

Eikon	Arké	Plana	03996
20196	19196	14196	03997

20196, 19196, 14196 - Ηλεκτρονικός μεταγωγέας Quid για ρολά με προσανατολισμό των περσίδων με εξόδους με ρελέ για κινητήρα cosφ 0,6 2 A 220-240 V~ 50/60 Hz, απομνημόνευση θέσης.

03996 - Ηλεκτρονική μονάδα ρελέ Quid για ρολά με προσανατολισμό των περσίδων με εξόδους με ρελέ για κινητήρα cosφ 0,6 2 A 220-240 V~ 50/60 Hz, απομνημόνευση θέσης, εγκατάσταση σε κουτί διακλάδωσης ή πίσω μέρος μηχανισμού.

Ο μηχανισμός μπορεί να ελέγχει ένα φορτίο ρολών, περσίδων ή τεντών παρέχοντας επίσης τη δυνατότητα ρύθμισης της θέσης του ρολού ή της περσίδας. Διατίθεται στις εκδόσεις διπλού πλήκτρου 1 στοιχείου που συνδυάζονται με τις οικιακές σειρές Eikon, Arké και Plana ή με πίσω μέρος μηχανισμού που ελέγχεται με διπλό πλήκτρο. Οι μηχανισμοί μπορούν να συνδεθούν μαζί και να ελέγχονται από έναν μοναδικό κεντρικό διακόπτη. Είναι δυνατή η απομνημόνευση και η ανάκληση της προτιμώμενης θέσης του ρολού ξεκινώντας από μια οποιαδήποτε αρχική θέση. Επίσης, μπορεί να συνδεθεί σε ανεμόμετρο ή αισθητήρα νυκτός που διαθέτει καθαρή επαφή 230 V για άνοιγμα/κλείσιμο του ρολού ή της τέντας ανάλογα με τις ατμοσφαιρικές συνθήκες.

03997 - Κεντρική μονάδα ρολών Quid, 2 είσοδοι για πλήκτρο NO, 6 εξοδοι για μονάδα ρελέ ρολών Quid 03996, τροφοδοσία 220-240 V 50/60 Hz, εγκατάσταση σε κουτί διακλάδωσης ή πίσω μέρος μηχανισμού.

Ο μηχανισμός, ο οποίος μπορεί να εγκατασταθεί στα κουτιά πίσω μέρος μηχανισμού, παρέχει τη δυνατότητα διαχείρισης πολλών ομάδων ρολών και ελέγχου τους από ένα μόνο σημείο.

ΧΑΡΑΚΤΗΡΙΣΤΙΚΑ κωδ. 20196, 19196, 14196 και 03996.

- Ονομαστική τάση τροφοδοσίας: 220 – 240 V~ 50/60 Hz.
- Απορρόφηση: 13 mA.
- Έξοδος με ρελέ
- Ελεγχόμενα φορτία 220-240 V~:
 - ωμικά φορτία \sim : 5 A (20.000 κύκλοι),
 - κινητήρες cos φ 0,6: 2 A (20.000 κύκλοι)
- Διπλό πλήκτρο για κωδ. 20196-19196-14196
- Λυχνία led με ένδειξη κατάστασης φορτίου και προγραμματισμού.
- Επαφές κλέμας:
 - επαφές ρελέ ▲ (ΠΑΝΩ) και ▼ (ΚΑΤΩ) κινητήρα
 - γραμμή L
 - ουδέτερο N
 - είσοδος ελέγχου ομάδας C▲ και C▼ για σύνδεση στον κωδ. 20062-19062-14062. Για τους κωδ. 20196-19196-14196, πρόσθετη είσοδος τοπικού ελέγχου με τη χρήση του κωδ. 03997.
 - στον κωδ. 03996, ειδική είσοδος P▲ και P▼ για τοπικό έλεγχο (για παράδειγμα, κωδ. 20062-19062-14062, 20066-19066-14066).
- Μέγ. μήκος καλωδίων για κάθε τμήμα: 50 m
- Λειτουργίες που μπορούν να εκτελεστούν:
 - ρύθμιση θέσης ρολού/τέντας.
 - ρύθμιση θέσης περσίδας.
 - απομνημόνευση και ανάκληση της προτιμώμενης θέσης του ρολού/της τέντας ξεκινώντας από μια οποιαδήποτε αρχική θέση.
 - έλεγχος από διπλό πλήκτρο με ή χωρίς ενδοσφάλιση.
- Απώλεια ισχύος κωδ. 03996: 1 W το μέγ.
- Στην περίπτωση σύνδεσης πολλών ρελέ ρολού μέσω της κεντρικής μονάδας 03997, η εγκατάσταση πρέπει να γίνει με έναν μόνο διαφορικό ή/και θερμομαγνητικό διακόπτη.
- Πρέπει να χρησιμοποιείται σε στεγνούς χώρους, χωρίς σκόνη, σε θερμοκρασία μεταξύ 0°C και +45°C.

ΧΑΡΑΚΤΗΡΙΣΤΙΚΑ κωδ. 03997.

- Ονομαστική τάση τροφοδοσίας: 220 – 240 V~ 50/60 Hz.
- Έλεγχος μέσω διπλού πλήκτρου με ή χωρίς ενδοσφάλιση.
- Σε συνδυασμό με τον κωδ. 20196-19196-14196, παρέχει τη δυνατότητα εισαγωγής ενός τοπικού πρόσθετου διακόπτη.
- Παρέχει τη δυνατότητα ελέγχου 3 ομάδων ρελέ.
- Αριθμός ρολών που μπορούν να συνδεθούν: 20 το μέγιστο
- Αριθμός επιπέδων ομάδας: 3 το μέγιστο
- Μέγ. μήκος καλωδίων για κάθε τμήμα: 50 m

- Πρέπει να χρησιμοποιείται σε στεγνούς χώρους, χωρίς σκόνη, σε θερμοκρασία μεταξύ 0°C και +45°C.

ΔΙΑΜΟΡΦΩΣΗ κωδ. 20196,19196,14196 και 03996.

Η διαμόρφωση γίνεται με τη χρήση του διακόπτη dip-switch του μηχανισμού και των πλήκτρων ελέγχου (ανατρέξτε στις εικόνες 20196-19196-14196 και 03996). **ΣΗΜ.** Για τον κωδ. 03996, αποσυνδέστε την τροφοδοσία πριν αποκτήσετε πρόσβαση στον μηχανισμό ή πριν χρησιμοποιήσετε τους διακόπτες dip-switch.

ΧΡΟΝΙΚΟΣ ΠΡΟΓΡΑΜΜΑΤΙΣΜΟΣ

Βάσει προεπιλογής, το ρελέ ρυθμίζεται με χρόνο λειτουργίας 120 δευτ. Για να τροποποιήσετε αυτήν την τιμή, προχωρήστε ως εξής:

- Κατεβάστε το ρολό/την τέντα μέχρι τον τερματικό διακόπτη διαδρομής
- Τοποθετήστε τον διακόπτη dip switch στη θέση ΡΥΘΜΙΣΗ. Η λυχνία led θα αρχίσει να αναβοσβήνει (εάν πατήσετε το σύμβολο ▼ (ΚΑΤΩ) δεν συμβαίνει τίποτα)
- Πατήστε παρατεταμένα το σύμβολο ▲ (ΠΑΝΩ) για να ανεβάσετε το ρολό/την τέντα. Η λυχνία led ανάβει σταθερά.
- Όταν το ρολό/η τέντα φτάσει στο τέρμα της διαδρομής, πατήστε στιγμιαία το σύμβολο ▼ (ΚΑΤΩ) ή ▲ (ΠΑΝΩ).
- Η λυχνία led αρχίζει να αναβοσβήνει ξανά και το ρολό/η τέντα κινείται για 1 δευτ. ΚΑΤΩ και για 1 δευτ. ΠΑΝΩ.
- Επαναφέρετε τον διακόπτη dip switch στη θέση ΑΠΕΝΕΡΓΟΠΟΙΗΣΗ. Η λυχνία led σβήνει.

ΠΡΟΤΙΜΩΜΕΝΗ ΘΕΣΗ

Σημαντικό: για να πραγματοποιήσετε αυτήν τη ρύθμιση, πρέπει να έχετε εκτελέσει πρώτα τη διαδικασία ΧΡΟΝΙΚΟΥ ΠΡΟΓΡΑΜΜΑΤΙΣΜΟΥ.

- Μετακινήστε το ρολό/την τέντα στην προτιμώμενη θέση.
- Πατήστε το σύμβολο ▲ (ΠΑΝΩ)/▼ (ΚΑΤΩ) για 3 δευτ. ή πατήστε σύντομα 5 φορές το σύμβολο ▲ (ΠΑΝΩ) ή ▼ (ΚΑΤΩ). Το ρολό/η τέντα κινείται για 1 δευτ. ΚΑΤΩ και για 1 δευτ. ΠΑΝΩ με την επιβεβαίωση της ρύθμισης.

ΕΠΑΝΑΦΟΡΑ

Εάν μετακινήσετε τον διακόπτη dip-switch από τη θέση ΑΠΕΝΕΡΓΟΠΟΙΗΣΗ στη θέση ΡΥΘΜΙΣΗ, εκτελείται επαναφορά όλων των ρυθμίσεων που πραγματοποιήθηκαν. Στην περίπτωση διακοπής της παροχής τάσης δικτύου, όλες οι ρυθμίσεις παραμένουν αποθηκευμένες.

ΛΕΙΤΟΥΡΓΙΑ ΠΛΗΚΤΡΩΝ ΕΛΕΓΧΟΥ, ΤΟΠΙΚΩΝ ΚΑΙ ΟΜΑΔΑΣ.

- Παρατεταμένο πάτημα (πάνω από 1 δευτ.) = άνοιγμα/κλείσιμο ρολού/τέντας.
- Σύντομο πάτημα (κάτω από 1 δευτ.) = ρύθμιση περσίδων.
- Σύντομο διπλό πάτημα στο σύμβολο ▲ (ΠΑΝΩ) ή ▼ (ΚΑΤΩ) = ανάκληση προτιμώμενης θέσης.

ΚΑΝΟΝΙΣΜΟΙ ΕΓΚΑΤΑΣΤΑΣΗΣ.

- Η εγκατάσταση πρέπει να πραγματοποιείται από εξειδικευμένο προσωπικό σύμφωνα με τους κανονισμούς που διέπουν την εγκατάσταση του ηλεκτρολογικού εξοπλισμού και ισχύουν στη χώρα όπου εγκαθίστανται τα προϊόντα.
- Το κύκλωμα τροφοδοσίας (L-N) πρέπει να προστατεύεται από την υπερφόρτωση μέσω αυτόματου διακόπτη C10 A.
- Οι κωδ. 03996 και 03997 μπορούν να εγκατασταθούν στο εσωτερικό κουτιών διακλάδωσης εφόσον θεωρούνται κατάλληλα για ηλεκτρικές συσκευές διάχυσης ενέργειας.

ΛΗΨΗ ΑΠΟΜΑΚΡΥΣΜΕΝΟΥ ΕΛΕΓΧΟΥ.

Το Quid μπορεί να ελέγχεται εξ αποστάσεως με τη χρήση των παρακάτω μηχανισμών:

- Σύστημα θυροτηλεόρασης 2 Fili+: Εφαρμογή Video Door + κωδ. 40507 + κωδ. 69RH ή 69PH (προγραμματισμένοι για λειτουργία με χρονικό προγραμματισμό 2 δευτ.)
Το σύστημα 2 Fili+ παρέχει τη δυνατότητα διαμόρφωσης μιας λειτουργίας με χρονικό προγραμματισμό (ρελέ κωδ. 69RH ή 69PH) και ελέγχου της από εσωτερικούς σταθμούς θυροτηλεόρασης. Εάν ο εσωτερικός σταθμός είναι συνδεδεμένος (κωδ. 40507), η λειτουργία μπορεί να ελέγχετε εξ αποστάσεως μέσω της εφαρμογής Video Door.
- Σύστημα θυροτηλεόρασης IP: Εφαρμογή Video Door + κωδ.40607 + κωδ. 40636 (προγραμματισμένος για λειτουργία με χρονικό προγραμματισμό 2 δευτ.)

Το σύστημα θυροτηλεόρασης IP παρέχει τη δυνατότητα διαμόρφωσης μιας λειτουργίας με χρονικό προγραμματισμό (ρελέ κωδ. 40636) και ελέγχου της από εσωτερικούς σταθμούς θυροτηλεόρασης. Εάν ο εσωτερικός σταθμός είναι συνδεδεμένος (κωδ. 40507), η λειτουργία μπορεί να ελέγχεται εξ αποστάσεως μέσω της εφαρμογής Video Door.

- Θερμοστάτης GSM 01913: ο μηχανισμός διαθέτει προγραμματιζόμενη έξοδο στην οποία πρέπει να συνδεθεί βοηθητικό ρελέ (αρκεί κοινή επαφή μονοσταθούς ρελέ με πηνίο 230V). Στη συνέχεια, η λειτουργία ελέγχεται μέσω της εφαρμογής By-Phone ή της εφαρμογής By-Climate (ή απευθείας μέσω SMS).

ΣΥΜΜΟΡΦΩΣΗ ΜΕ ΤΑ ΠΡΟΤΥΠΑ.

Οδηγία ΒΤ. Οδηγία EMC. Πρότυπο EN 60669-2-1.

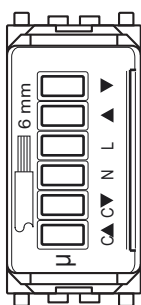
Κανονισμός REACH (ΕΕ) αρ. 1907/2006 – Άρθρο 33. Το προϊόν μπορεί να περιέχει ίχνη μολύβδου.



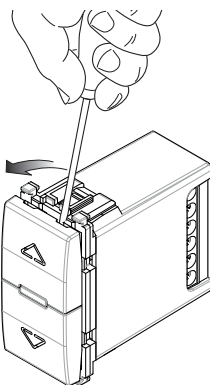
ΑΗΗΕ - Πληροφορίες για τους χρήστες

Το σύμβολο διαγραμμένου κάδου που αναγράφεται στη συσκευή ή στη συσκευασία υποδεικνύει ότι το προϊόν πρέπει να συλλέγεται ξεχωριστά από τα υπόλοιπα απόβλητα στο τέλος της ωφέλιμης διάρκειας ζωής του. Για τον λόγο αυτό, ο χρήστης πρέπει να παραδίδει τις συσκευές που έχουν φτάσει στο τέλος της διάρκειας ζωής τους στα ειδικά δημόσια κέντρα διαφοροποιημένης συλλογής αποβλήτων ειδών ηλεκτρικού και ηλεκτρονικού εξοπλισμού. Εκτός από την αυτόνομη διαχείριση, είναι δυνατή η δωρεάν παράδοση της συσκευής προς απόρριψη στον διανομέα, κατά την αγορά καινούριας, αντίστοιχης συσκευής. Στους διανομείς ηλεκτρονικών προϊόντων τουλάχιστον με κασσήματα πώλησης 400 m², μπορείτε επίσης να παραδώσετε δωρεάν, χωρίς υποχρέωση αγοράς, ηλεκτρονικά προϊόντα προς απόρριψη με διαστάσεις κάτω από 25 cm. Η κατάλληλη διαφοροποιημένη συλλογή με σκοπό τη μετέπειτα ανακύκλωση, επεξεργασία και φιλική προς το περιβάλλον απόρριψη της συσκευής συμβάλλει στην αποφυγή πιθανών αρνητικών επιπτώσεων για το περιβάλλον και την υγεία, καθώς και στην εκ νέου χρήση ή/και ανακύκλωση των υλικών από τα οποία αποτελείται η συσκευή.

20196-19196-14196



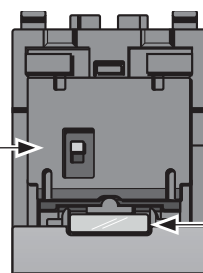
- ▼ = Κινητήρας ΚΑΤΩ
- ▲ = Κινητήρας ΠΑΝΩ
- L = Φάση
- N = Ουδέτερο
- C▼ = Είσοδος ελέγχου ομάδας και τοπικού ελέγχου ΚΑΤΩ
- C▲ = Είσοδος ελέγχου ομάδας και τοπικού ελέγχου ΠΑΝΩ



Διακόπτης dip-switch

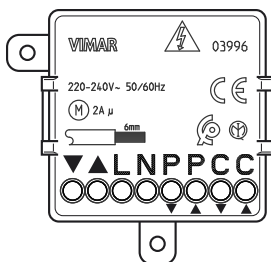
ΡΥΘΜΙΣΗ

ΑΠΕΝΕΡΓΟΠΟΙΗΣΗ

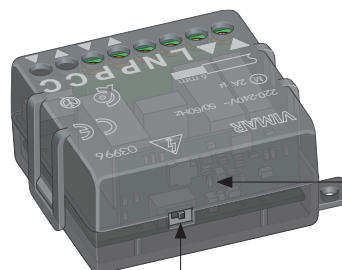


Λυχνία led

03996



- ▼ = Κινητήρας ΚΑΤΩ
- ▲ = Κινητήρας ΠΑΝΩ
- L = Φάση
- N = Ουδέτερο
- P▼ = Είσοδος ελέγχου ΚΑΤΩ
- P▲ = Είσοδος ελέγχου ΠΑΝΩ
- C▼ = Είσοδος ελέγχου ομάδας ΚΑΤΩ
- C▲ = Είσοδος ελέγχου ομάδας ΠΑΝΩ



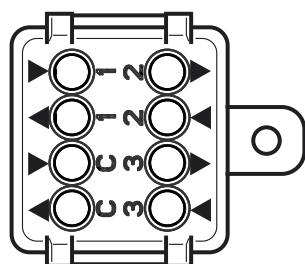
Λυχνία led

Διακόπτης dip-switch

ΡΥΘΜΙΣΗ

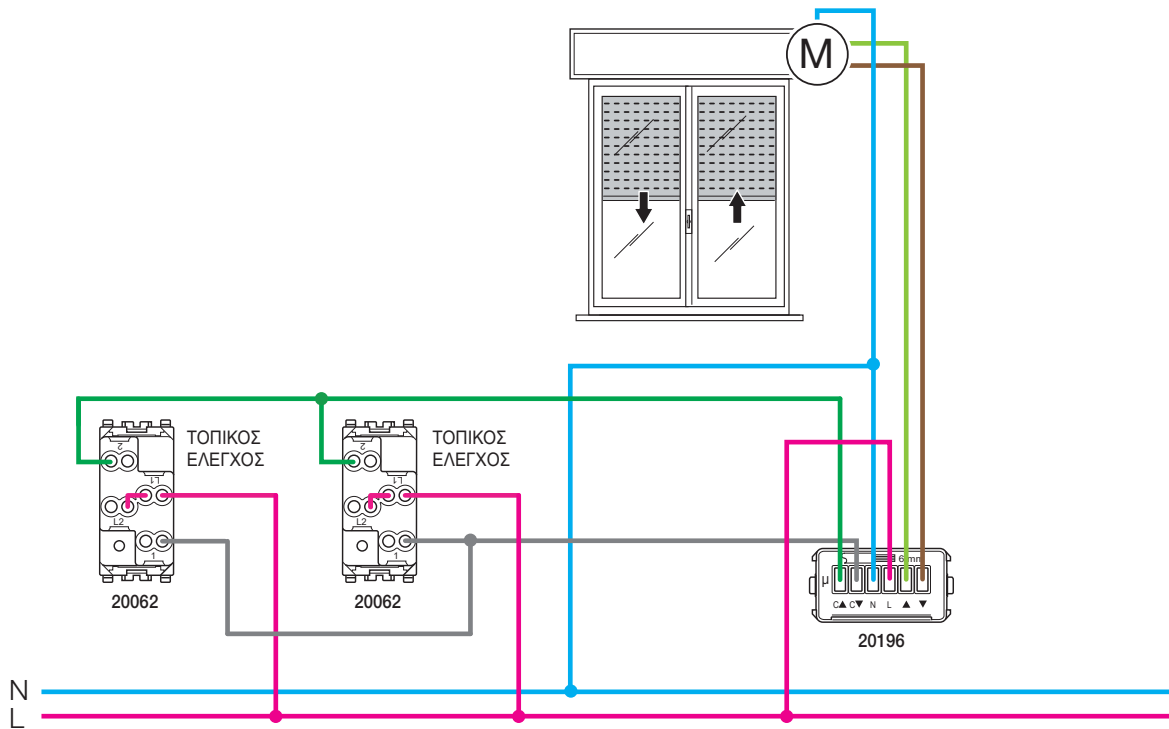
ΑΠΕΝΕΡΓΟΠΟΙΗΣΗ

03997

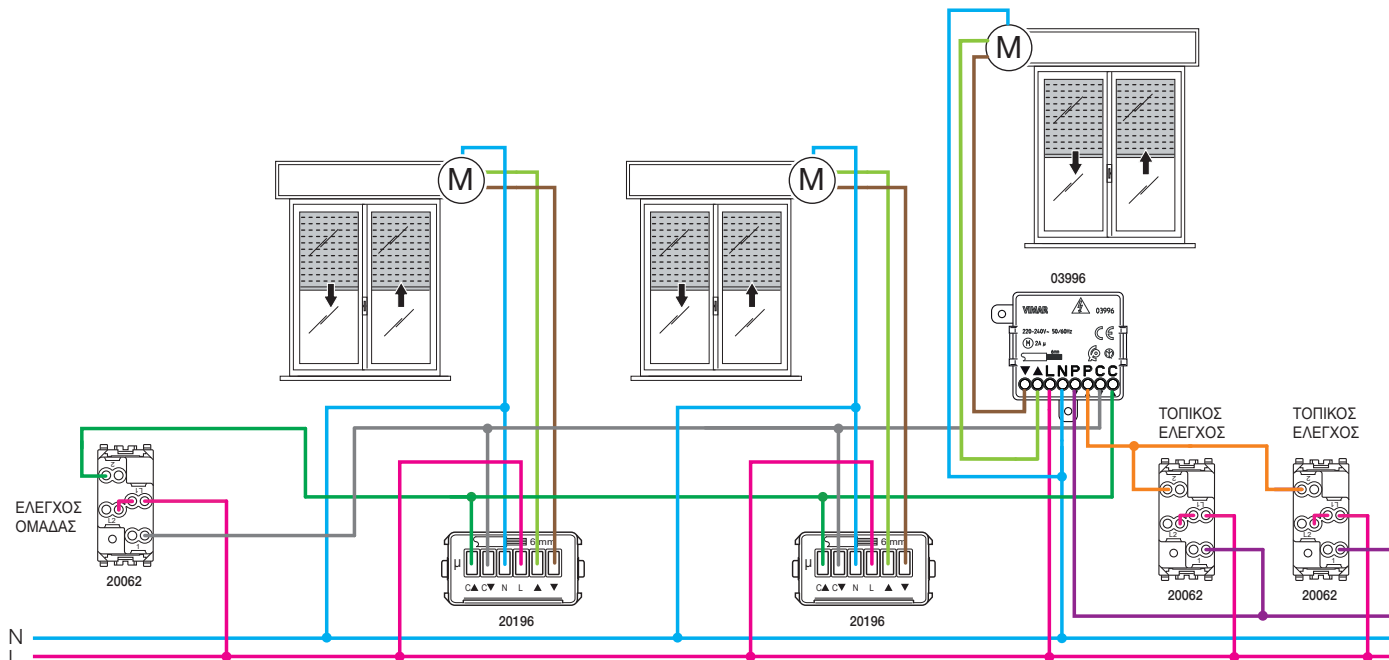


- ▼1 = Είσοδος ομάδας 1 ΚΑΤΩ
- ▲1 = Είσοδος ομάδας 1 ΠΑΝΩ
- ▼C = Είσοδος ελέγχου ΚΑΤΩ
- ▲C = Είσοδος ελέγχου ΠΑΝΩ
- 2▼ = Είσοδος ομάδας 2 ΚΑΤΩ
- 2▲ = Είσοδος ομάδας 2 ΠΑΝΩ
- 3▼ = Είσοδος ομάδας 3 ΚΑΤΩ
- 3▲ = Είσοδος ομάδας 3 ΠΑΝΩ

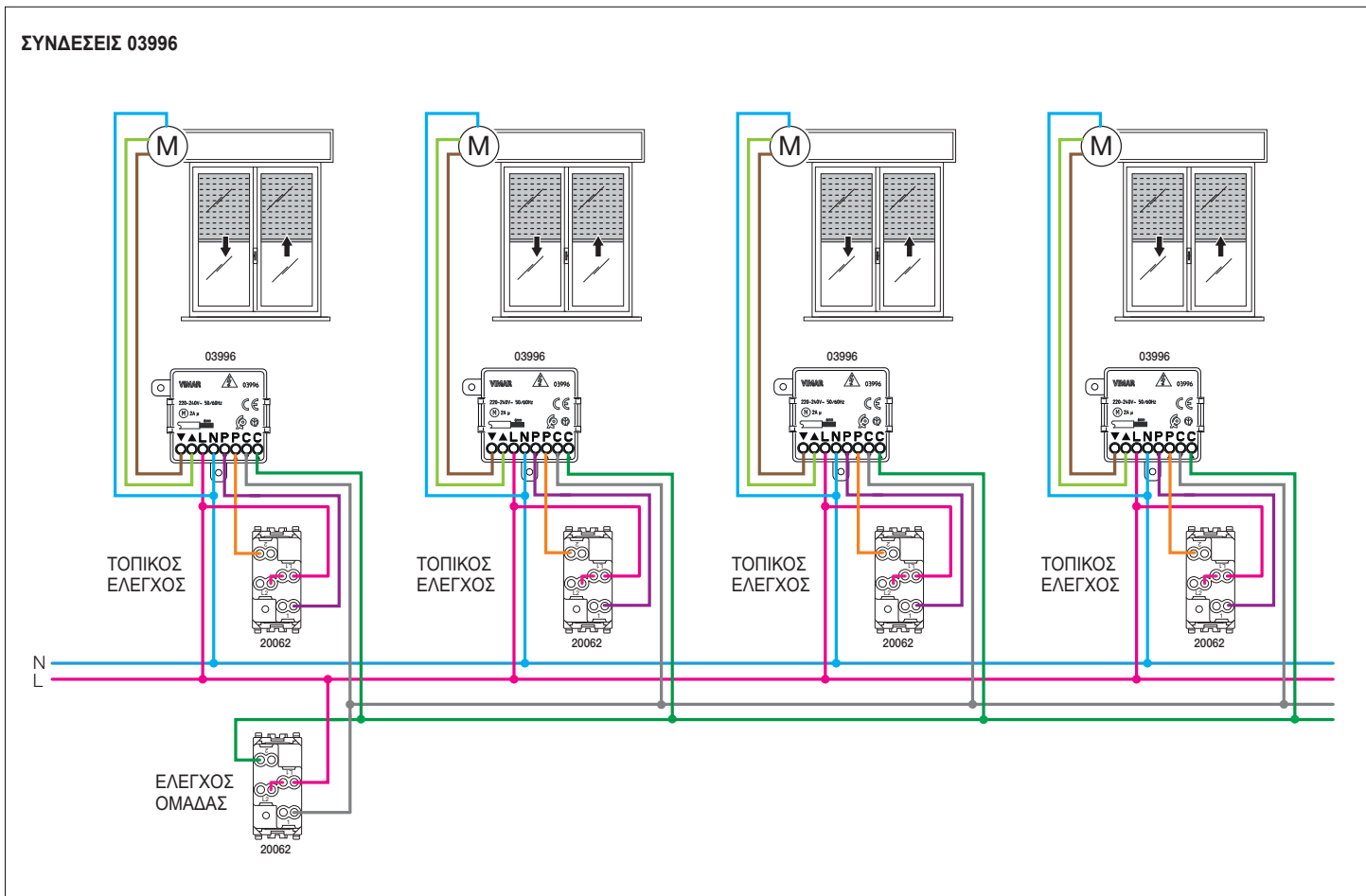
ΣΥΝΔΕΣΗ 20196-19196-14196 ΓΙΑ ΤΟΠΙΚΟ ΕΛΕΓΧΟ ΡΟΛΩΝ ΑΠΟ ΕΝΑ Ή ΠΕΡΙΣΣΟΤΕΡΑ ΣΗΜΕΙΑ



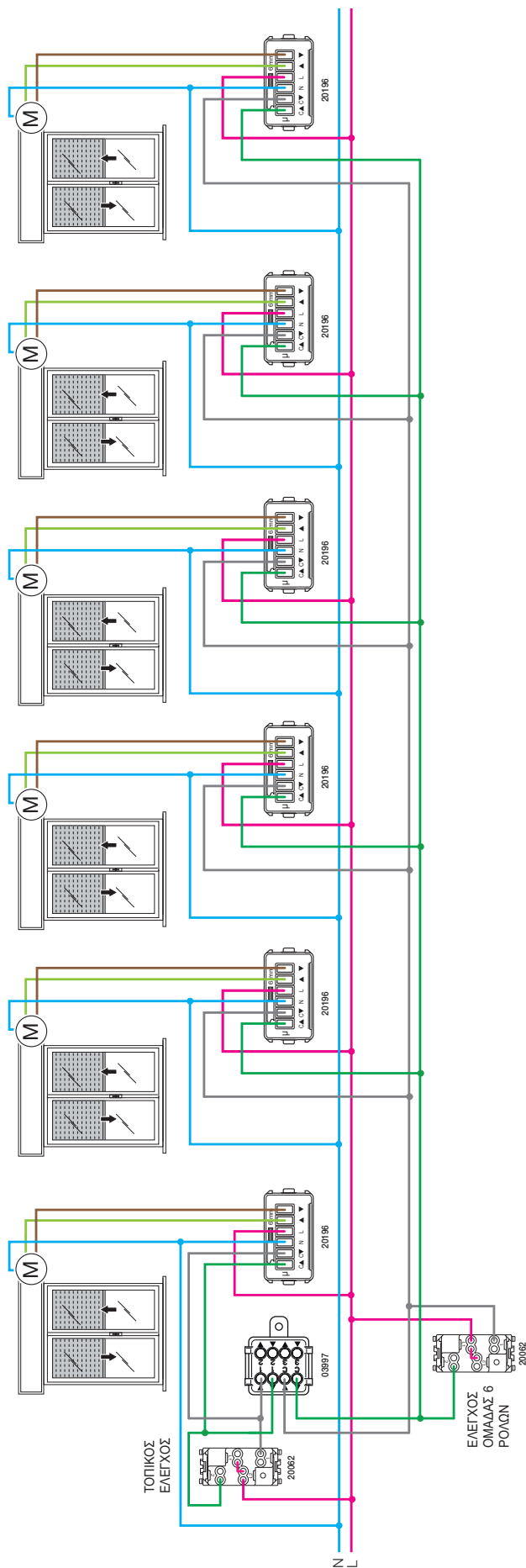
ΚΕΝΤΡΙΚΗ ΣΥΝΔΕΣΗ ΡΟΛΩΝ ΜΕ 20196-19196-14196 και 03996



ΣΥΝΔΕΣΕΙΣ 03996



ΣΥΝΔΕΣΗ ΜΕ 03997 ΓΙΑ ΕΙΣΑΓΩΓΗ ΠΡΟΣΘΕΤΟΥ ΤΟΠΙΚΟΥ ΕΛΕΓΧΟΥ ΣΤΑ 20196-19196-14196



ΣΥΝΔΕΣΕΙΣ ΠΟΛΛΑΠΛΩΝ ΖΩΝΩΝ 20196-19196-14196 και 03997

Κατοικία 2 ορόφων χωρισμένη σε 3 ζώνες ανά όροφο, έλεγχος ομάδας κάθε ζώνης, έλεγχος ομάδας για όροφο και έλεγχος ομάδας ολόκληρου του σπιτιού.

Περιορισμοί εγκατάστασης

- 20 ρολά το μέγιστο
- Μέγ. μήκος καλωδίων 50 m για κάθε τμήμα
- 3 επίπεδα ομάδας

