

Eikon Evo	Eikon	Arké	Plana
21848	20848.1	19848.1	14848.1



Touch screen a colori 4,3 in per controllo e comando, Well-contact Plus, 1 ingresso per sensore di temperatura, completo di supporto per installazione in scatole 8 moduli.

Dispositivo touch screen da utilizzare nell'impianto di automazione per il comando di luci, tapparelle, clima, scenari.

La configurazione del touch screen avviene mediante il software Configuratore Touch Screen collegando l'interfaccia 01998.U all'apposito connettore posto sul fronte del dispositivo. Il touch screen consente la supervisione e il comando di tutti i dispositivi dell'impianto di automazione che sono stati configurati.

CARATTERISTICHE.

- **Display:** TFT 4,3".
- **Tensione nominale di alimentazione:** 12-29 V dc
- **Assorbimento:**
 - 60 mA a 29 V d.c.
 - 120 mA a 12 Vd.c.
- **Morsetti:**
 - alimentazione 12-29 Vd.c.
 - bus TP
 - sensore di temperatura esterno
- **Sensori di temperatura gestibili dal touch screen:**
 - Possibilità di collegare NTC esterno art. 20432-19432-14432
 - Lunghezza massima del cavo di collegamento dell'NTC esterno: 60 m. Utilizzare un cavo twistato con sezione minima di 0.5 mm².
- **Funzioni realizzabili:**
 - interruttore ON/OFF (accensione/spengimento luci)
 - comando per tapparelle
 - comando per regolatore (regolazione luci)
 - attivazione scenari
 - controllo clima.

CONFIGURAZIONE.

L'operazione di configurazione del touch screen viene effettuata utilizzando il software Configuratore Touch Screen e l'interfaccia di programmazione 01998.U; attraverso il database del progetto ETS con la quale è stato configurato l'impianto, si andranno a selezionare le funzioni (gruppi, scenari, ecc.) che si desiderano comandare attraverso il touch screen.

Il software Configuratore Touch Screen è scaricabile gratuitamente dalla sezione "Software di prodotto" del sito www.vimar.com.

N.B. La configurazione del touch screen attraverso il software può anche essere effettuata mediante l'interfaccia 01998.U.

Tutti i databank ETS aggiornati sono scaricabili dalla sezione "Software di prodotto" del sito www.vimar.com.

Touch screen colour 4.3" for control and command, Well-contact Plus, 1 input for temperature sensor, complete with support for installation in a box of 8 modules.

Touchscreen device to be used in the automation system for controlling lights, roller shutters, air-conditioning and scenarios.

The configuration of the touch screen is done with the Touchscreen Configurer software connecting the interface 01998.U to the special connector on the front of the device.

The touchscreen allows the supervision and control of all the devices in the automation system that have been configured.

CHARACTERISTICS.

- **Display:** TFT 4,3".
- **Rated supply voltage:** 12-29 Vdc.
- **Power input:**
 - 60 mA --> 29 Vdc
 - 120 mA --> 12 V dc
- **Terminals:**
 - power supply 12-29 Vdc
 - TP bus
 - input for temperature sensor
- **Temperature sensors that can be managed via the touch screen:**
 - Possibility of connecting an external NTC art. 20432-19432-14432
 - Maximum length of the connecting cable of the external NTC: 60 m. Use a twisted cable with a minimum cross-section of 0.5 mm².
- **Possible functions:**
 - ON/OFF switch (lights on/off)
 - roller shutter control
 - dimmer control (light dimming)
 - scenario activation
 - climate control

CONFIGURATION.

The touchscreen is configured with the Touchscreen Configurer software and the programming interface 01998.U; using the ETS project database with which the system has been configured, select the functions (groups, scenarios, etc.) that you want to control via the touchscreen.

The Touchscreen configurer software can be downloaded free of charge from the "Product Software" section of the website www.vimar.com.

N.B. The touch screen can also be configured by using the software via the interface 01998.U.

All the updated ETS databases can be downloaded from the Product Software section of the website www.vimar.com.



Eikon Evo	Eikon	Arké	Plana
21848	20848.1	19848.1	14848.1



Écran tactile couleurs pour le contrôle et la commande, Well-contact Plus, 1 entrée pour capteur de température, livré avec support pour installation en boîtes de 8 modules.

Dispositif écran tactile à utiliser dans l'installation d'automatisation pour la commande de l'éclairage, des volets roulants, du chauffage et des scénarios. La configuration de l'écran tactile s'effectue au moyen du logiciel Configurateur Touch Screen en reliant l'interface 01998.U au connecteur spécial situé sur le devant du dispositif. L'écran tactile permet de surveiller et de commander tous les dispositifs de l'installation d'automatisation qui ont été configurés.

CARACTÉRISTIQUES.

- **Écran** TFT 4,3".
- **Tension nominale d'alimentation** : 12-29 Vcc
- **Absorption:**
 - 60 mA --> 29 V cc
 - 120 mA --> 12 Vcc
- **Bornes** :
 - alimentation 12-29 Vcc
 - bus TP
 - entrée pour capteur de température
- **Capteurs de température contrôlables à travers l'écran tactile.**
 - Possibilité de brancher NTC extérieur art. 20432-19432-14432
 - Longueur maxi du câble de raccordement de l'NTC extérieur: 60 m. Utiliser un câble torsadé d'une section supérieure à 0,5 mm².
- **Fonctions réalisables** :
 - interrupteur ON/OFF (allumage/extinction éclairage)
 - commande pour stores
 - commande pour régulateur (réglage éclairage)
 - activation situations
 - contrôle chauffage.

CONFIGURATION.

L'opération de configuration de l'écran tactile est effectuée en utilisant le logiciel Configurateur Touch Screen et l'interface de programmation 01998.U ; au moyen de la base de données du projet ETS qui a permis de configurer l'installation, on sélectionne les fonctions (groupes, scénarios etc.) que l'on désire commander au moyen de l'écran tactile. Le logiciel Configurateur Touch Screen peut être gratuitement téléchargé de la section "Logiciel de produit" du site www.vimar.com.

N.B. La configuration de l'écran tactile au moyen du logiciel peut également être effectuée via l'interface 01998.U. Toutes les bases de données ETS à jour peuvent être téléchargées depuis la section du site www.vimar.com.

Farbtouchscreen für die Kontrolle und Steuerung, Well-contact Plus, 1 Eingang für Temperaturfühler, mit Halterung für die Installation 8-Modul.

Touchscreen für den Einsatz in der Hausautomationsanlage zur Steuerung von Beleuchtung, Rollläden, Klimatisierung und Szenarien. Die Konfiguration des Touchscreens erfolgt mit der Konfigurationssoftware Configuratore Touch Screen nach Anschluss der Schnittstelle 01998.U am entsprechenden Steckverbinder auf der Gerätevorderseite. Der Touchscreen dient zur Überwachung und Steuerung aller konfigurierten Geräte der Hausautomationsanlage.

EIGENSCHAFTEN.

- **TFT-Display** 4,3".
- **Nennversorgungsspannung:** 12 -29 V DC
- **Stromaufnahme:**
 - 60 mA --> 12 V DC
 - 120 mA --> 29 V DC
- **Klemmen:**
 - Versorgung 12-29 V DC
 - TP-Bus
 - Eingang für Temperaturfühler
- **Vom Farbtouchscreen steuerbare Temperaturfühler.**
 - Anschlussmöglichkeit des externen NTC-Fühlers Art. 20432-19432-14432
 - Maximale Kabelanschlusslänge des externen NTC-Fühlers: 60 m. Zu verwenden ist ein verdrehtes Kabel mit 0.5 mm² Mindestquerschnitt.
- **Mögliche Funktionen:**
 - ON/OFF-Schalter (Ein-/Ausschalten der Beleuchtung)
 - Rollladenantrieb
 - Steuerung für Regler (Lichtregler)
 - Aktivierung von Szenarien
 - Klimaregelung

KONFIGURATION.

Der Touchscreen wird mit der Konfigurationssoftware Configuratore Touch Screen und der Programmierungsschnittstelle 01998.U konfiguriert; anhand der Datenbank des ETS-Projekts, mit der die Anlage konfiguriert worden ist, werden die Funktionen (Gruppen, Szenarien usw.) ausgewählt, die über den Touchscreen gesteuert werden sollen. Die Konfigurationssoftware Configuratore Touch Screen kann im Bereich "Produktsoftware" auf der Website www.vimar.com kostenlos heruntergeladen werden.

Hinweis. Die Konfiguration des Touchscreens mithilfe der Software kann auch über die Schnittstelle 01998.U durchgeführt werden. Alle aktualisierten ETS-Datenbanken können im Bereich "Produktsoftware" auf der Website www.vimar.com heruntergeladen werden.



Eikon Evo	Eikon	Arké	Plana
21848	20848.1	19848.1	14848.1



Pantalla táctil en color para control y mando, Well-contact Plus, 1 entrada para sensor de temperatura, completo de soporte para instalación en cajas de 8 módulos.

Pantalla táctil que se debe utilizar en la instalación de automatización para accionar luces, persianas, clima y escenarios.

La pantalla táctil se configura con el software Configuratore Touch Screen conectando la interfaz 01998.U al conector de la parte delantera del dispositivo. La pantalla táctil permite supervisar y mandar todos los dispositivos de la instalación de automatización que se han configurado.

CARACTERÍSTICAS.

- **Pantalla:** TFT 4,3".
- **Tensión nominal de alimentación:** 12-29 Vcc
- **Absorción:**
 - 60 mA --> 29 Vcc
 - 120 mA --> 12 Vcc
- **Bornes:**
 - alimentación 12-29 Vcc
 - bus TP
 - entrada para sensor de temperatura
- **Sensores de temperatura controlables con el pantalla táctil.**
 - Posibilidad de conectar NTC externa art. 20432-19432-14432
 - Longitud máxima del cable de conexión de la NTC externa: 60 m. Utilice un cable trenzado con sección mínima de 0,5 mm² (art. 01840)
- **Funciones realizables:**
 - interruptor ON/OFF (encendido/apagado de luces)
 - mando para persianas
 - mando para regulador (regulación de luces)
 - activación de escenarios
 - control del clima

CONFIGURACIÓN.

La pantalla táctil se configura con el software Configuratore Touch Screen y la interfaz de programación 01998.U; mediante la base de datos del proyecto ETS con la que se ha configurado la instalación, se seleccionan las funciones (grupos, escenarios, etc.) que se desean gestionar a través de la pantalla táctil.

El software Configuratore Touch Screen se puede descargar gratuitamente en la sección "Software de producto" de www.vimar.com.

N.B.: la configuración de la pantalla táctil mediante el software también se puede efectuar con la interfaz 01998.U.

Es posible descargar los bancos de datos ETS actualizados en la sección "Software de producto" de www.vimar.com.

Πίνακας έγχρωμης οθόνης αφής, Well-contact Plus, 1 είσοδος για αισθητήρα θερμοκρασίας για τον πλήρη έλεγχο και χειρισμό, μαζί με βάση εγκατάστασης σε κουτιά 8 στοιχείων.

Συσκευή οθόνης αφής για χρήση σε εγκαταστάσεις αυτοματισμού με σκοπό τον έλεγχο του φωτισμού, των ρολών, του κλιματισμού και των σεναρίων.

Η διαμόρφωση της οθόνης αφής πραγματοποιείται μέσω του λογισμικού Configuratore Touch Screen, συνδέοντας το interface 01998.U στον κατάλληλο συνδετήρα στην μπροστινή πλευρά της συσκευής. Η οθόνη αφής παρέχει τη δυνατότητα επίβλεψης και ελέγχου όλων των συσκευών της εγκατάστασης αυτοματισμού που έχουν διαμορφωθεί.

ΧΑΡΑΚΤΗΡΙΣΤΙΚΑ.

- **Οθόνη:** TFT 4,3".
- **Ονομαστική τάση τροφοδοσίας:** 12-29 V dc
- **Κατανάλωση:**
 - 60 mA --> 29 V dc
 - 120 mA --> 12 V dc
- **Ακροδέκτες:**
 - τροφοδοσία 12-29 V dc
 - bus TP
 - είσοδος για αισθητήρα θερμοκρασίας
- **Αισθητήρες θερμοκρασίας που ελέγχονται από.**
 - Δυνατότητα σύνδεσης εξωτερικού αισθητήρα NTC, αρ. προϊόντος 20432-19432-14432
 - Μέγιστο μήκος καλωδίου σύνδεσης εξωτερικού αισθητήρα NTC: 60 m. Χρησιμοποιείτε συνεστραμμένο καλώδιο με ελάχιστη διατομή 0,5 mm².
- **Τρέχουσες λειτουργίες:**
 - διακόπτης ON/OFF (ανάμμα/σβήσιμο φώτων)
 - χειριστήριο ρολών
 - χειριστήριο ρυθμιστή (ρύθμιση φώτων)
 - ενεργοποίηση σεναρίων
 - έλεγχος κλίματος

ΔΙΑΜΟΡΦΩΣΗ.

Η διαδικασία διαμόρφωσης της οθόνης αφής πραγματοποιείται χρησιμοποιώντας το λογισμικό Configuratore Touch Screen και το interface προγραμματισμού 01998.U. Μέσω της βάσης δεδομένων του έργου ETS με την οποία έχει διαμορφωθεί η εγκατάσταση, επιλέγονται οι επιθυμητές λειτουργίες (ομάδες, σενάρια, κλπ.) για έλεγχο μέσω της οθόνης αφής.

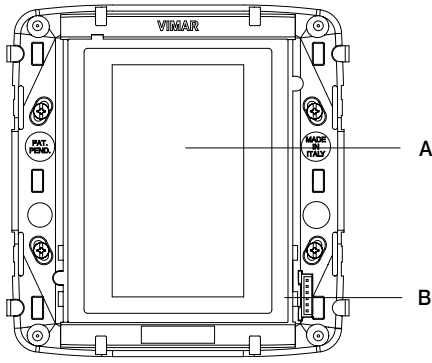
Είναι δυνατή η δωρεάν λήψη του λογισμικού Configuratore Touch Screen από την περιοχή «Λογισμικό προϊόντος» στην ιστοσελίδα www.vimar.com.

ΣΗΜ.: Η διαμόρφωση της οθόνης αφής μέσω του λογισμικού μπορεί να πραγματοποιηθεί επίσης με το interface 01998.U.

Είναι δυνατή η λήψη όλων των ενημερωμένων βάσεων δεδομένων ETS από την περιοχή «Λογισμικό προϊόντος» στην ιστοσελίδα www.vimar.com.



VISTA FRONTALE - FRONT VIEW - VUE FRONTALE - VORDERANSICHT - VISTA FRONTAL - ΕΜΠΡΟΣΘΙΑ ΟΨΗ.



Legenda - Caption - Légende - Legende - Legenda - Υπόμνημα.

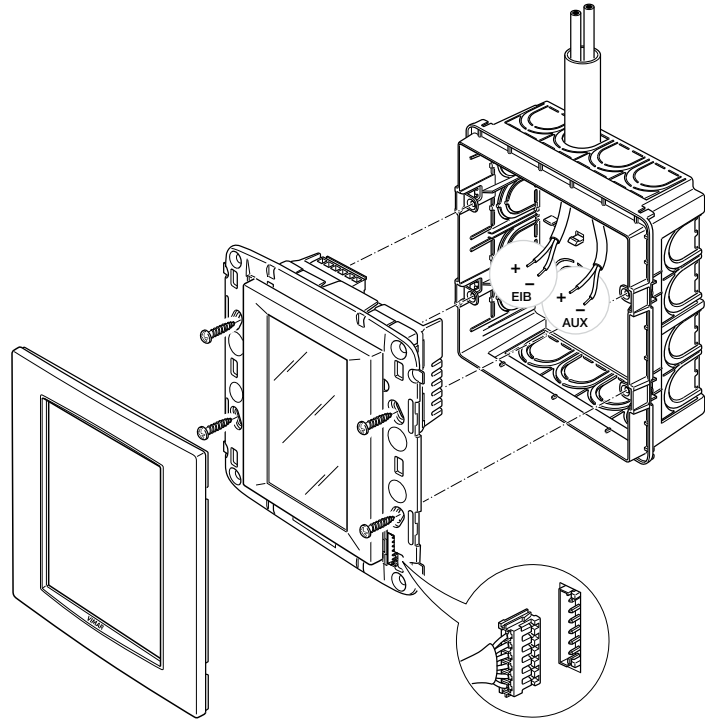
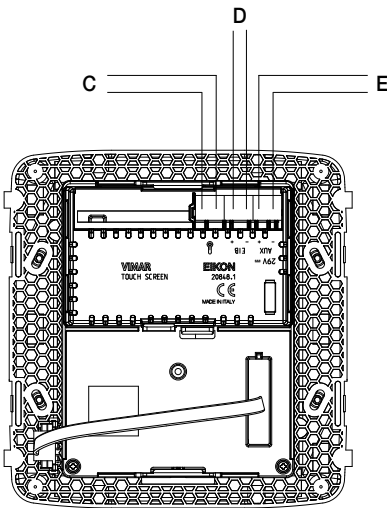
A: Display - Display - Afficheur - Display - Pantalla - Οθόνη.

B: Connettore PIN-STRIP per il collegamento con l'interfaccia 01998.U - PIN-STRIP connector for connecting to the interface 01998.U - Connecteur PIN-STRIP pour le raccordement à l'interface 01998.U - Steckverbindung PINSTRIP für den Anschluss der Schnittstelle 01998.U - Conector PIN-STRIP para la conexión con la interfaz 01998.U - Κονέκτορας PIN-STRIP για τη σύνδεση με τη διεπαφή 01998.U

C: Morsetti per sensore temperatura - Input for temperature sensor - Entrée pour capteur de température - Eingang für Temperaturfühler - Entrada para sensor de temperatura - Είσοδος για αισθητήρα θερμοκρασίας.

D: Morsetti bus TP - TP bus terminals - Bornes bus TP - Klemmen TP-BUS - Bornes bus TP - Ακροδέκτες bus TP.

E: Morsetti di alimentazione 12-29 Vdc - Power supply terminals 12-29 Vdc - Bornes d'alimentation 12-29 Vcc - Versorgungsklemmen 12-29 V DC - Borne de alimentación 12-29 Vcc - Ακροδέκτες τροφοδοσίας 12-29 V dc.



INSTALLAZIONE - INSTALLATION - INSTALLATION - INSTALLATIONS - INSTALACIÓN - ΕΓΚΑΤΑΣΤΑΣΗΣ.

01500 oppure 01501

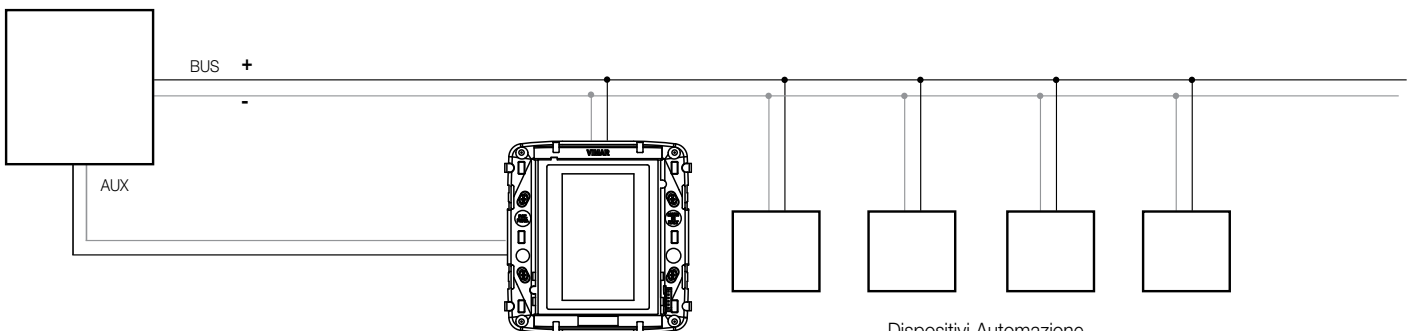
01500 or 01501

01500 ou 01501

01500 oder 01501

01500 o 01501

01500 ή 01501



21848
20848.1
19848.1
14848.1

Dispositivi Automazione
Automation Devices
Dispositifs automatisation
Automationsgeräte
Dispositivos de automatización
Συστήματα αυτοματισμού