

Programmierbares Relaismodul Art. 69PH



**INHALTSVERZEICHNIS**

Vorwort ..... 2  
 Beschreibung ..... 2  
 Technische Merkmale ..... 2  
 MANUELLE Programmierungen BUS DueFiliElvox Standard oder VERTIKALER BUS ..... 3  
 Programmierungen mit PROGR. BUS DueFiliElvox Standard oder VERTIKALER BUS ..... 4  
 MANUELLE Programmierungen HORIZONTALER BUS DueFiliElvox ..... 8  
 Programmierung mit PROGR. HORIZONTALER BUS DueFiliElvox ..... 8  
 Programmierungen mit 950C ..... 9  
 Programmierungen mit PC und Software SaveProg ..... 10  
 Beschreibung Flag und Check Box Software SaveProg ..... 10  
 Diagramm der Programmierungen ..... 12  
 Anschlusspläne ..... 14  
 Wichtige Hinweise und Richtlinien ..... 15

**Vorwort**  
 Das Relaismodul 69PH ist ein programmierbares Gerät, das zwei Aktoren (Relais) enthält. Die Konfiguration der zwei Aktoren kann unabhängig oder in Korrelation erfolgen. Das Relaismodul 69PH kann in Standard-/traditionellen oder in "erweiterten" Anlagen DueFiliElvox verwendet werden. Der Betrieb in Anlagen mit traditioneller Konfiguration und erweiterter Konfiguration (mit Anschluss am **VERTIKALEN BUS**) V ist vergleichbar.  
 Der Betrieb eines Relais 69PH in einer "erweiterten" Anlage mit Anschluss an **HORIZONTALEM BUS** ist außer an die Programmierung des Relaismoduls 69PH an die Konfiguration des Referenzrouters 69RS gebunden (siehe Produktanleitungen). Die Betriebsarten des Relais 69PH an **HORIZONTALEM BUS** sind in den betreffenden Kapiteln beschrieben. Das Relaismodul kann mit dem Programmiergerät 950C oder mithilfe eines PC (mit installierter Software SaveProg) und der Schnittstelle 692I/U konfiguriert werden.

**Beschreibung**  
 Die Programmierung der Basisfunktionen kann manuell bei Anschluss am vertikalen Bus erfolgen. Für die erweiterten Programmierungen ist das Programmiergerät 950C oder ein PC mit SaveProg erforderlich. Beim Betrieb am vertikalen Bus kann das Relaismodul als Relais oder Rufwiederholer verwendet werden (alle Betriebsarten). Die Programmierung für den Anschluss am horizontalen Bus ist nur mit dem Programmiergerät 950C oder PC mit SaveProg möglich. Bei Betrieb mit Anschluss am horizontalen Bus dient es als Relais (alle Betriebsarten) und als Rufwiederholer nur für die von einer am horizontalen Bus angeschlossenen Elektronikeinheit an eine bestimmte Innenstation gesendeten Daten.  
**Hinweis:** Wenn das Relaismodul 69PH am horizontalen Bus angeschlossen ist, ist die einzige mögliche MANUELLE Programmierung das RESET der eingegebenen Konfigurationen, mit dem die eingegebenen Daten auf Null gesetzt und die Default-Konfiguration wieder hergestellt wird.  
**Hinweis:** Das Relaismodul 69PH wird mit Defaultkonfiguration für INSTALLATION am VERTIKALEN BUS vermarktet.

- Technische Merkmale**
- Max. Kontaktbelastung (an den Klemmen 1C/NO/NC, 2C/NO/NC): 230V 6A / AC1
  - Stromversorgung vom Bus Due Fili
  - Stromaufnahme:
    - 1,8 mA in Standby
    - 15 mA in Betrieb
    - 80 mA für 80 ms (Spitzenstrom)
  - Betriebstemperatur: 0 - 40°C
  - Installation auf Tragschiene nach EN 50022 oder Wandinstallation
  - Abmessungen 70x115x50 mm

- MANUELLE PROGRAMMIERUNGEN - VERTIKALER BUS**
- 1) Wiederherstellen der Standardwerte
  - 2) Monostabiles Relais mit Aktivierung von den Tasten der Innenstationen (Defaultkonfig.)
  - 3) Rufwiederholer
  - 4) ID-Zuweisung

- PROGRAMMIERUNGEN MIT PROGRAMMIERGERÄT ART. 950C ODER MIT SOFTWARE "SAVEPROG" - VERTIKALER BUS**
- 5) Monostabiles Relais mit Aktivierung von den Tasten der Innenstationen (Defaultkonfig.)
  - 6) Durch Anruf aktiviertes monostabiles Relais
  - 7) Mit den Tasten F1, F2, Türöffner der Innenstation aktiviertes monostabiles Relais
  - 8) Durch Rufversuch aktiviertes monostabiles Relais
  - 9) Durch Rufversuch an die Gruppe aktiviertes monostabiles Relais
  - 10) Bistabiles Relais mit Aktivierung von den Tasten der Innenstation
  - 11) Durch Anruf aktiviertes bistabiles Relais
  - 12) Rufwiederholer (Standard)
  - 13) Allgemeiner Rufwiederholer
  - 14) Rufwiederholer von Art. 6120
  - 15) Betriebsart Rollläden
  - 16) Freigabenübersicht

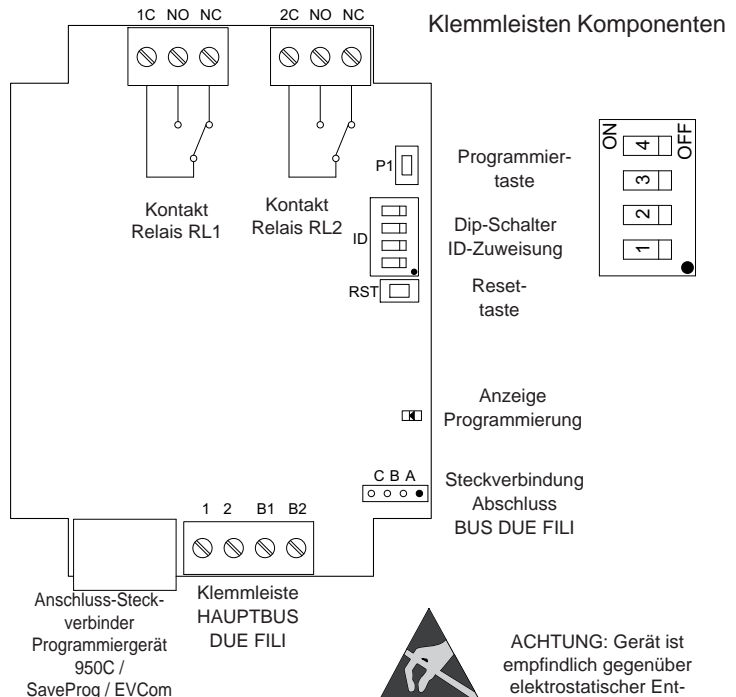


Abbildung 1

## MANUELLE PROGRAMMIERUNGEN VERTIKALER BUS

### 1) WIEDERHERSTELLEN DER STANDARDWERTE

Mit der Reset-Prozedur werden die Werkseinstellungen (Standardkonfiguration) wiederhergestellt.

- Die Tasten RST und P1 gleichzeitig drücken und gedrückt halten.
- RST loslassen und P1 gedrückt halten, bis die LED zu blinken beginnt.
- Während die LED blinkt, P1 loslassen und sofort erneut P1 drücken.
- P1 gedrückt halten, bis die LED erlischt.
- P1 loslassen.

HINWEIS: In der Standardkonfiguration funktioniert das Gerät als monostabiles Relais mit Aktivierung von den Tasten der Innenstation.

### 2) MONOSTABILES RELAIS MIT AKTIVIERUNG VON DEN TASTEN DER INNENSTATION

Das Relais RL1 wird mit der Taste P2 der Innenstation, und das Relais RL2 mit der Taste P3 der Innenstation aktiviert. Alle Innenstationen mit den entsprechend konfigurierten Tasten P2 und P3 können RL1 und RL2 aktivieren.

Beispiel: Bei Drücken der Taste P2 wird nach Ablauf der Verzögerungszeit T1 das Relais RL1 aktiviert, das für die Dauer T2 aktiv bleibt und danach in Ruhestellung (Anfangsstellung) zurückkehrt. Dieselbe Funktionsweise gilt für die Taste P3, die RL2 genauso wie oben beschrieben aktiviert.

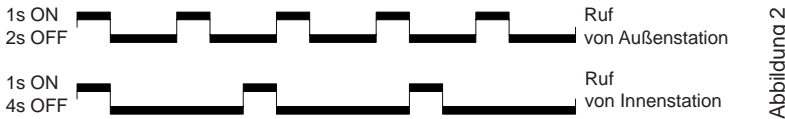
### 3) RUFWIEDERHOLER

Das Relais RL1 wiederholt die Anrufe, die bei der Innenstation von einer Elektronikeinheit eingehen. Das Relais RL2 wiederholt die Internrufe. Dem Relais muss eine Gruppenkennung zugewiesen werden, die sich auf die Kennung der Innenstation bezieht. Die Relaisaktivierung folgt dem Rhythmus des Anrufs.

**ACHTUNG:** Vor Anschluss und Programmierung die Anleitungen aufmerksam lesen, um sich mit den Eigenschaften, Funktionen und Leistungsmerkmalen des Geräts vertraut zu machen.

Das Relais beendet die Rufwiederholung, wenn:

- die Elektronikeinheit die programmierten Läutzyklen abschließt (Ruf von der Außenstation)
- das Relais die Anzahl der programmierten Zyklen erreicht (Default 5)
- bei Entgegennahme des Anrufs.



Im oben beschriebenen Fall wird die defaultmäßige Kennung (ID) verwendet, falls mehrere Relais 69PH in der Anlage vorhanden sind. Bei Innenstationen mit mehreren Tasten können durch deren Konfiguration (siehe Anleitungen Innenstationen) GRUPPEN angelegt werden, um mehrere Aktivierungen (Relais) von einer einzigen Innenstation steuern zu können.

**Beispiel:** Wird der **Gruppe 1** des Relais die ID = 8 zugewiesen, werden RL1 oder RL2 bei Eingang eines Anrufs an die Innenstation mit ID = 8 aktiviert. Bei einem Ruf von der Elektronikeinheit wird das Relais RL1 aktiviert, während bei einem Ruf von einer Innenstation RL2 aktiviert wird.

### ID-Programmierung für die Installation am vertikalen Bus

Das Relais verfügt über 4 Gruppen und kann daher für vier verschiedene Kennungen aktiviert werden.

ID-Programmiertabelle				
Gruppe	Dip 1	Dip 2	Dip 3	Dip 4
Gruppe 1	OFF	OFF	OFF	ON
Gruppe 2	ON	OFF	OFF	ON
Gruppe 3	OFF	ON	OFF	ON
Gruppe 4	ON	ON	OFF	ON

Tabelle 1

**Beispiel:** (Gruppe 1 – Innenstation ID = 8)

- 1) Den DIP-Schalter 4 auf ON setzen, um auf Programmieren einzustellen.
- 2) Die DIP-Schalter 1, 2 und 3 auf OFF setzen, um die GRUPPE 1 zu wählen.
- 3) P1 so lange drücken, bis die LED auf Dauerlicht schaltet.
- 4) P1 loslassen.
- 5) Den Türöffner der Innenstation mit ID 8 (ID als Beispiel für die Anleitungen) drücken, die LED beginnt zu blinken
- 6) P1 erneut drücken, bis die LED erlischt.
- 7) P1 loslassen.  
Die ID wurde zugewiesen.
- 8) Den DIP-Schalter 4 wieder auf OFF setzen.

**Das Relais verfügt über 8 unabhängige Gruppen für RL1 und RL2. Während der Programmierung wird sowohl RL1 als auch RL2 automatisch die ID zugewiesen. Der Löschvorgang muss hingegen für RL1 und RL2 separat durchgeführt werden.**

### ID-Löschung

Tabelle Löschung ID Relais RL1				
Gruppe	Dip 1	Dip 2	Dip 3	Dip 4
Gruppe 1 Relais 1	OFF	OFF	OFF	OFF
Gruppe 2 Relais 1	ON	OFF	OFF	OFF
Gruppe 3 Relais 1	OFF	ON	OFF	OFF
Gruppe 4 Relais 1	ON	ON	OFF	OFF

Tabelle 2

Tabelle Löschung ID Relais RL2				
Gruppe	Dip 1	Dip 2	Dip 3	Dip 4
Gruppe 1 Relais 2	OFF	OFF	ON	OFF
Gruppe 2 Relais 2	ON	OFF	ON	OFF
Gruppe 3 Relais 2	OFF	ON	ON	OFF
Gruppe 4 Relais 2	ON	ON	ON	OFF

Tabelle 3

**Beispiel:** Löschen der soeben zugewiesenen ID (Gruppe 1 – Relais 1 und Gruppe 1 – Relais 2)

- 1) Den DIP-Schalter 4 auf OFF setzen, um auf Löschen einzustellen.
- 2) Die DIP-Schalter 1, 2 und 3 auf OFF setzen, um die GRUPPE 1 von RL1 zu wählen.
- 3) P1 so lange drücken, bis die LED aufleuchtet.
- 4) Sobald die LED erlischt, die Taste P1 loslassen.  
Damit wurde die Programmierung von RL1 zurückgesetzt.
- 5) Für RL2 mit DIP-Schalter 1 und 2 auf OFF und DIP-Schalter 3 auf ON die GRUPPE 1 von RL2 wählen.
- 6) P1 so lange drücken, bis die LED aufleuchtet.
- 7) Sobald die LED erlischt, die Taste P1 loslassen.  
Damit wurde auch die Programmierung von RL2 zurückgesetzt.
- 8) Alle DIP-Schalter wieder auf OFF setzen.

**HINWEIS:** Mit der Prozedur "WIEDERHERSTELLEN DER STANDARDWERTE" können alle Programmierungen im Art. 69PH gleichzeitig gelöscht werden.

**HINWEIS:** Die Zuweisung der Kennung ID mit am horizontalen Bus installiertem 69PH ist nur mit Programmiergerät 950C oder SaveProg möglich.

#### 4) ID-ZUWEISUNG FÜR DIE FUNKTIONSWEISE DER RELAIS, WENN IN DER ANLAGE MEHRERE ART. 69PH VORHANDEN SIND

Die Standard-ID des Geräts 69PH ist 1

Bei Betrieb als RELAIS können in der Anlage bis zu acht 69PH vorhanden sein, also insgesamt 16 Aktoren, in diesem Fall muss mit den DIP-Schaltern jedem Modul 69PH eine Kennung ID zugewiesen werden. Die Innenstation muss mehrere Tasten haben, die für die Aktivierung von Hilfsrelais programmiert sind.

**HINWEIS:** Mehrere Relais können mit der gleichen ID programmiert werden, wenn gleichzeitige, von derselben Taste gesteuerte Aktivierungen erforderlich sind.

**HINWEIS:** RL1 und RL2 in DEFAULT-Konfiguration werden von den Tasten der Innenstation P2 und P3 aktiviert, die den Hilfsrelais AUX 1 und AUX2 jeder konfigurierten GRUPPE entsprechen.

Die manuelle Zuweisung der Kennung ID des Relaismoduls 69PH erfolgt durch die Einstellung der "DIP-Schalter für die ID-Zuweisung". Für die Konfiguration siehe Abbildung 1 und Tabelle 4.

69PH	Funktionsweise	Dip 1	Dip 2	Dip 3	Dip 4
1 (ID 1)	RL1=Zusatzfunktion 1 und RL2=Zusatzfunktion 2	OFF	OFF	OFF	OFF
2 (ID 2)	RL1=Zusatzfunktion 3 und RL2=Zusatzfunktion 4	ON	OFF	OFF	OFF
3 (ID 3)	RL1=Zusatzfunktion 5 und RL2=Zusatzfunktion 6	OFF	ON	OFF	OFF
4 (ID 4)	RL1=Zusatzfunktion 7 und RL2=Zusatzfunktion 8	ON	ON	OFF	OFF
5 (ID 5)	RL1=Zusatzfunktion 9 und RL2=Zusatzfunktion 10	OFF	OFF	ON	OFF
6 (ID 6)	RL1=Zusatzfunktion 11 und RL2=Zusatzfunktion 12	ON	OFF	ON	OFF
7 (ID 7)	RL1=Zusatzfunktion 13 und RL2=Zusatzfunktion 14	OFF	ON	ON	OFF
8 (ID 8)	RL1=Zusatzfunktion 15 und RL2=Zusatzfunktion 16	ON	ON	ON	OFF

Tabelle 4

## PROGRAMMIERUNGEN MIT PROGRAMMIERGERÄT ART. 950C / "SAVEPROG" - VERTIKALER BUS

### 5) MONOSTABILES RELAIS MIT AKTIVIERUNG VON DEN TASTEN DER INNENSTATION

Dies ist die im Werk programmierte Betriebsart. Die Relais werden mit einer Verzögerung T1 aktiviert und bleiben für die Dauer T2 aktiv, danach kehren sie in Ruhstellung zurück.

Das Relais RL1 wird mit der Taste P2 der Innenstation, und das Relais RL2 mit der Taste P3 der Innenstation aktiviert. Alle Innenstationen mit den entsprechend konfigurierten Tasten P2 und P3 können RL1 und RL2 aktivieren.

Die Relais RL1 und RL2 können in dieser Betriebsart auch einzeln funktionieren.

### 6) DURCH ANRUF AKTIVIERTES MONOSTABILES RELAIS

Das Relais wird durch den entgegengenommenen Anruf einer in der Anlage vorhandenen Innenstation aktiviert. Es wird mit einer Verzögerungszeit T1 nach Rufübermittlung aktiviert und bleibt für die Dauer T2 aktiv. Danach kehrt das Relais in die Anfangsstellung zurück. Die Geräte, die den Ruf übermitteln, und jene, die den Ruf empfangen, können anhand der "Freigabenübersicht" konfiguriert werden.

Standardmäßig sind alle Geräte freigegeben.

### 7) MIT DEN TASTEN F1, F2, TÜRÖFFNER DER INNENSTATION AKTIVIERTES MONOSTABILES RELAIS

Das Relais wird aktiviert, sobald durch Drücken der entsprechenden Taste der Innenstation der Türöffnerbefehl oder F1 oder F2 übermittelt wird. Das Relais wird mit Verzögerung T1 nach Eingang des Befehls aktiviert und bleibt für die Dauer T2 aktiv.

Die Geräte, die den Befehl übermitteln, und jene, die den Befehl empfangen, können anhand der "Freigabenübersicht" konfiguriert werden. Standardmäßig sind alle Geräte freigegeben.

### 8) DURCH RUFVERSUCH AKTIVIERTES MONOSTABILES RELAIS

Das wird Relais aktiviert, sobald ein Ruf an ein Gerät übermittelt wird, das möglicherweise nicht in der Anlage vorhanden ist oder den Anruf ablehnen kann. Das Relais wird mit einer Verzögerungszeit T1 nach Rufübermittlung aktiviert und bleibt für die Dauer T2 aktiv. Die Geräte, die den Ruf übermitteln, und jene, die den Ruf empfangen, werden anhand der "Freigabenübersicht" freigegeben. Standardmäßig sind alle Geräte freigegeben.

### 9) DURCH RUFVERSUCH AN DIE GRUPPE AKTIVIERTES MONOSTABILES RELAIS

Das Relais wird aktiviert, sobald ein Ruf an eine Innenstation übermittelt wird, die möglicherweise nicht in der Anlage vorhanden ist oder den Anruf ablehnen kann. Das Relais wird mit einer Verzögerungszeit T1 nach Rufübermittlung aktiviert und bleibt für die Dauer T2 aktiv.

Die ID der angerufenen Innenstation muss im Parameter "GRUPPE" programmiert werden. Es können bis zu 8 verschiedene Innenstationen vorhanden sein.

### 10) BISTABILES RELAIS MIT AKTIVIERUNG VON DEN TASTEN DER INNENSTATION

Das Relais ändert seinen Schaltzustand jedes Mal, wenn es einen an das Relais adressierten Befehl erhält (siehe Abschnitt 4 "ID-Programmiertabelle").

**Beispiel:** Das Relais RL1 ist nicht aktiv, die Taste P2 wurde für die Aktivierung der ZUSATZFUNKTION 1 programmiert. Durch Drücken auf P2 wird RL1 mit Verzögerung T1 aktiviert. Durch erneutes Drücken auf P2 wird das Relais mit Verzögerung T2 deaktiviert. In dieser Betriebsart kann das Relais an das Gerät, von dem es aktiviert wurde, durch Aktivierung des Flag "Statusmeldung" eine Bestätigungsmeldung der erfolgten Umschaltung senden.

### 11) DURCH ENTGEGENGENOMMENEN ANRUF AKTIVIERTES BISTABILES RELAIS

Das Relais wird aktiviert, sobald ein Ruf an ein in der Anlage vorhandenes Gerät übermittelt wird, das den Anruf entgegennimmt.

Die Deaktivierung des Relais kann je nach Status des Flag "Internruf" auf verschiedene Weise erfolgen:

- Wenn Flag "Internruf" = NEIN, wird das Relais bei Abschluss der an der Elektronikeinheit eingestellten Läuzyklen (bei Ruf von Außenstation) oder bei Entgegennahme des Rufs oder bei Beendigung des Rufs deaktiviert.
- Wenn Flag "Internruf" = JA, wird das Relais erst am Ende des Rufs deaktiviert.

Die Geräte, die den Ruf übermitteln, und jene, die den Ruf empfangen, können anhand der "Freigabenübersicht" freigegeben werden. Standardmäßig sind alle Geräte freigegeben.

## 12) STANDARD-RUFWIEDERHOLER

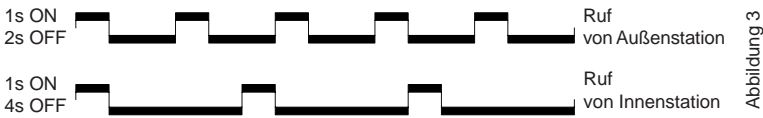
Das Relais RL1 wiederholt die Anrufe, die bei der Innenstation von einer Elektronikeinheit eingehen. Das Relais RL2 wiederholt die Internrufe. Damit das Relais in dieser Betriebsart funktioniert, müssen dem Parameter GRUPPE von Relais 1 und dem entsprechenden Parameter GRUPPE von Relais 2 die ID des Geräts zugewiesen werden, das den Anruf entgegennimmt. In jeder GRUPPE muss die ID von RL1 und RL2 übereinstimmen.

### Beispiel:

- Gruppe 1 RL1 = Gruppe 1 RL2 = 1
- Gruppe 2 RL1 = Gruppe 2 RL2 = 3
- Gruppe 3 RL1 = Gruppe 3 RL2 = 0
- Gruppe 4 RL1 = Gruppe 4 RL2 = 0

Das Relais RL1 wird durch den Ruf von der Außenstation an ID 1 und 3 aktiviert.  
Das Relais RL2 wird durch den Ruf von der Innenstation an ID 1 und 3 aktiviert.

Es können bis zu 8 verschiedene Kennungen programmiert werden. Das Relais beendet die Rufwiederholung, wenn: die Elektronikeinheit die programmierten Lätzyklen (Ruf von Außenstation), bzw. das Relais die programmierte Zyklusanzahl (Default 5) beendet, oder bei Entgegennahme des Anrufs.



## 13) ALLGEMEINER RUFWIEDERHOLER

Das Relais RL1 wiederholt den Ruf von der Außenstation, das Relais RL2 wiederholt den Internruf. Hierzu muss die ID der GRUPPE für RL1 und RL2 übereinstimmen. Sollte dies auch nur für eines der Relais (RL1 oder RL2) nicht der Fall sein, werden in **SaveProg** die Kontrollkästchen EXT, INT, 6120 eingeblendet, die aktiviert werden müssen. Dies ist notwendig, da sonst RL1 und RL2 nur von den externen Rufen aktiviert werden. **Was die Funktionsweise des 950C**, betrifft, können die Relais gemäß Tabelle x konfiguriert werden, und die Freigabe für die Funktionen ist mindestens einer der Kennungen ID einer GRUPPE nachgeordnet, die für RL1 und RL2 verschieden sein muss.

**Aktivierung:** Über die Zuweisung der Kennungen ID im Menü GRUPPE. Es können bis zu 8 GRUPPEN angelegt werden (4 manuell). Wenn nur eine der Kennungen (ID) von RL1 und RL2 in einer GRUPPE nicht übereinstimmt, muss wie folgt vorgegangen werden:

**950C:** vom Menü Rufw. Typ. = Rufw. für Grp. 1, 2, 3... unter Bezugnahme auf Tabelle 5 muss der Modus angegeben werden, der für jede einzelne Kennung (ID) zugewiesen werden muss, die den in der GRUPPE aktivierten Kennungen entspricht.

**SaveProg:** In GRUPPE werden für RL1 und RL2 die Kennungen (ID) angegeben, für die die Relais bei Eingang eines Rufs aktiviert werden sollen. Wenn nur eine der Kennungen (ID) von RL1 und RL2 in einer GRUPPE nicht übereinstimmt, werden für EXT, INT, 6120 die Kontrollkästchen EXTERN, INTERN, 6120 eingeblendet, die aktiviert werden müssen (eine oder mehrere Wahlen sind möglich). **HINWEIS:** Mit der Ziffer 0 wird der Befehl deaktiviert.

Programmiertabelle Parameter "Rufw. Typ"	
Set	Funktion
0	(Default) Wiederholt die Rufe von Außenstation für die im Parameter GRUPPE programmierten Geräte
1	Wiederholt die Rufe von AUSSENSTATION an GRUPPE
2	Wiederholt die Rufe von INNENSTATIONEN
3	Wiederholt die Rufe von AUSSEN- und INNENSTATIONEN
4	Wiederholt die Rufe von 6120
5	Wiederholt die Rufe von AUSSENSTATION und von 6120
6	Wiederholt die Rufe von INNENSTATION und von 6120
7	Wiederholt die Rufe von AUSSENSTATION, von INNENSTATIONEN und von 6120

Tabelle 5

**Hinweis:** Die Anzahl der Klingeltöne im Modus INTERNRUF und mit 6120 hängt vom Parameter LÄUTZYKLEN ab. Für die Rufwiederholung mit Art. 6120 muss bei der Programmierung der Innenstationen ein Häkchen beim FLAG "GRUPPE ETAGENRUF" gesetzt werden (siehe Anleitungen der alphanumerischen Elektronikeinheit bzw. 950C/SaveProg, wenn von Elektronikeinheit mit Tasten programmiert wird). Für die Programmierung des Art. 6120 wird auf die Anleitungen des Produkts verwiesen. **Hinweis:** Die Anzahl der LÄUTZYKLEN bezieht sich auf die Anzahl der Schaltvorgänge des Relais.

## 14) RUFWIEDERHOLER VON ART. 6120

Das Relais wird von einem Ruf aktiviert, der von einer "Etagenruftaste" mittels Modul Art. 6120 an ein Gerät gesendet wird, das auch nicht in der Anlage vorhanden sein oder den Anruf ablehnen kann. Das Relais wird deaktiviert, sobald die im Parameter "Lätzyklen" programmierten Lätzyklen abgeschlossen sind. Das Flag "Gruppe Etagenruf" braucht bei der Programmierung der Innenstation nicht aktiviert zu werden. Die Art. 6120, die den Ruf übermitteln, und die Geräte, an die der Ruf gerichtet ist, werden anhand der "Freigabenübersicht" freigegeben. Standardmäßig sind alle Geräte freigegeben.

## 15) Betriebsart Rollladen

Betriebsart für die Steuerung von Rollläden, Rolltoren, Markisen, usw. Die zwei Relais RL1 und RL2 funktionieren "verblockt", um die gleichzeitige Aktivierung beider Relais zu vermeiden. Bei Drücken der Aktivierungstaste des Relais RL1 schaltet dieses mit einer Verzögerungszeit T1 um und hält diese Position für die Dauer T2 oder bis erneut dieselbe Aktivierungstaste gedrückt wird. Das Relais in Aktivierungszustand kann auch durch Drücken der Steuertaste des anderen Relais deaktiviert werden. Wenn die zwei Relais die zwei Drehrichtungen eines Motors steuern (z.B. Getriebemotor eines Rollladens) wird empfohlen, eine Mindestverzögerung der Relaisaktivierung beizubehalten (Default = 1s), damit der Motor bei Drehrichtungsumkehr erst zum Stillstand kommt, bevor er die Drehrichtung wechselt.

## 16) FREIGABENÜBERSICHT

Innenstationen, Elektronikeinheiten, Zusatzgeräte, Zentralen können aktiviert oder deaktiviert werden. Es gibt zwei Wahlmöglichkeiten; durch Eingabe der einzelnen Kennungen ID oder mit einem Funktionsfenster durch Eingabe der Kennungen ID für Anfang und Ende. Die Wahl zwischen den zwei Betriebsarten erfolgt im Untermenü "Typ Freigabenübersicht" (siehe Diagramm der Programmierungen mit 950C) mit der Angabe "mit Fenster" oder "mit einzelner ID". Im Modus "mit einzelner ID" muss nach Öffnen der Untermenüs INNENSTATIONEN, KLINGELTGABLEAUS, ZUSATZGERÄTE, ZENTRALEN die ID jedes einzelnen zu deaktivierenden Geräts eingegeben werden. Im Modus "mit Fenster" stehen in den Untermenüs INNENSTATIONEN, KLINGELTGABLEAUS, ZUSATZGERÄTE, ZENTRALEN 3 Fenster zur Verfügung (FEN #1, FEN #2, FEN #3). Für jedes kann die jeweilige Kennung ID für Anfang und Ende eingegeben werden, um das "Funktionsfenster" zu konfigurieren. Mit OK bestätigen.

**HINWEIS:** Die Endzahl kann nicht kleiner als die Anfangszahl sein.

Um alle Zahlen zu aktivieren, braucht nur die Zahl 1 in die erste Freigabe und die höchste Zahl in die zweite Freigabe von FEN# 1 eingegeben zu werden.

Funktionen	Konfigurierbare Parameter
Monostabiles Relais	<ul style="list-style-type: none"> <li>• Kennung des Art. 69PH (Siehe Abschnitt 4 "ID-Zuweisung")</li> <li>• Betriebsarten = "DEFAULT"</li> <li>• Gruppe 1 = 0</li> <li>• Gruppe 2 = 0</li> <li>• Gruppe 3 = 0</li> <li>• Gruppe 4 = 0</li> <li>• T1 Verzögerungszeit (Def. 1 s)</li> <li>• T2 Aktivierungszeit (Def. 1 s)</li> </ul>
Durch Anruf aktiviertes monostabiles Relais	<ul style="list-style-type: none"> <li>• Betriebsarten = "Monost.Ang.Rufe"</li> <li>• Freigabenübersicht = Die Geräte freigeben, die den Ruf senden und empfangen (Default alle freigegeben)</li> <li>• T1 Verzögerungszeit (Def. 1 s)</li> <li>• T2 Aktivierungszeit (Def. 1 s)</li> </ul>
Von der Türöffnersteuerung aktiviertes monostabiles Relais	<ul style="list-style-type: none"> <li>• Betriebsarten = "Monost. an SR"</li> <li>• Freigabenübersicht = Die Geräte freigeben, die die Steuerung senden und empfangen (Default alle freigegeben)</li> <li>• T1 Verzögerungszeit (Def. 1 s)</li> <li>• T2 Aktivierungszeit (Def. 1 s)</li> </ul>
Von der Steuerung F1 aktiviertes monostabiles Relais	<ul style="list-style-type: none"> <li>• Betriebsarten = "Monost. an F1"</li> <li>• Freigabenübersicht = Die Geräte freigeben, die die Steuerung senden und empfangen (Default alle freigegeben)</li> <li>• T1 Verzögerungszeit (Def. 1 s)</li> <li>• T2 Aktivierungszeit (Def. 1 s)</li> </ul>
Von der Steuerung F2 aktiviertes monostabiles Relais	<ul style="list-style-type: none"> <li>• Betriebsarten = "Monost. an F2"</li> <li>• Freigabenübersicht = Die Geräte freigeben, die die Steuerung senden und empfangen (Default alle freigegeben)</li> <li>• T1 Verzögerungszeit (Def. 1 s)</li> <li>• T2 Aktivierungszeit (Def. 1 s)</li> </ul>
Durch Rufversuch aktiviertes monostabiles Relais	<ul style="list-style-type: none"> <li>• Betriebsarten = "Rufvers. Freigabenüb."</li> <li>• Freigabenübersicht = Die Geräte freigeben, die den Ruf senden und empfangen (Default alle freigegeben)</li> <li>• T1 Verzögerungszeit (Def. 1 s)</li> <li>• T2 Aktivierungszeit (Def. 1 s)</li> </ul>
Durch Rufversuch an Gruppen-Hauptgerät aktiviertes monostabiles Relais	<ul style="list-style-type: none"> <li>• Betriebsarten = "Rufvers. an Gruppe"</li> <li>• Gruppe 1 = ID Innenstation</li> <li>• Gruppe 2 = ID Innenstation</li> <li>• Gruppe 3 = ID Innenstation</li> <li>• Gruppe 4 = ID Innenstation</li> <li>• T1 Verzögerungszeit (Def. 1 s)</li> <li>• T2 Aktivierungszeit (Def. 1 s)</li> </ul>
Von der Taste aktiviertes bistabiles Relais	<ul style="list-style-type: none"> <li>• Kennung des Art. 69PH (Siehe Abschnitt 4 "ID-Zuweisung")</li> <li>• Betriebsarten = "Bistabil"</li> <li>• T1 Verzögerungszeit Aktivierung (Def. 1 s)</li> <li>• T2 Verzögerungszeit Deaktivierung (Def. 1 s)</li> <li>• FLAG "Statusmeldung" (JA = sendet den Status bei jeder Änderung, NEIN = sendet keinen Status)</li> </ul>
Von einem angenommenen Ruf aktiviertes bistabiles Relais.	<ul style="list-style-type: none"> <li>• Betriebsarten = "Bistabil Ang.Rufe."</li> <li>• Freigabenübersicht = Die Geräte freigeben, die die Steuerung senden und empfangen (Default alle freigegeben)</li> <li>• T1 Verzögerungszeit Aktivierung (Def. 1 s)</li> <li>• T2 Verzögerungszeit Deaktivierung (Def. 1 s)</li> <li>• FLAG "Int.rufe" (JA = Wird am Rufende deaktiviert. NEIN = Wird bei Antwort bzw., bei Ruf von Außenstation, am Ende der Läutzyklen von der Elektronikeinheit deaktiviert)</li> </ul>
Rufwiederholer	<ul style="list-style-type: none"> <li>• Betriebsarten = "Default"</li> <li>• Gruppe 1 RL1 = Gruppe 1 RL2 = ID Innenstation</li> <li>• Gruppe 2 RL1 = Gruppe 2 RL2 = ID Innenstation</li> <li>• Gruppe 3 RL1 = Gruppe 3 RL2 = ID Innenstation</li> <li>• Gruppe 4 RL1 = Gruppe 4 RL2 = ID Innenstation</li> <li>• "Läutzyklen" = gewünschte Zyklusanzahl</li> </ul>
Allgemeiner Rufwiederholer	<ul style="list-style-type: none"> <li>• Betriebsarten = "Default"</li> <li>• Gruppe 1 RL1; Art des wiederholten Rufs für Gruppe 1 RL1</li> <li>• Gruppe 2 RL1; Art des wiederholten Rufs für Gruppe 2 RL1</li> <li>• Gruppe 3 RL1; Art des wiederholten Rufs für Gruppe 3 RL1</li> <li>• Gruppe 4 RL1; Art des wiederholten Rufs für Gruppe 4 RL1</li> <li>• Gruppe 1 RL2; Art des wiederholten Rufs für Gruppe 1 RL2</li> <li>• Gruppe 2 RL2; Art des wiederholten Rufs für Gruppe 2 RL2</li> <li>• Gruppe 3 RL2; Art des wiederholten Rufs für Gruppe 3 RL2</li> <li>• Gruppe 4 RL2; Art des wiederholten Rufs für Gruppe 4 RL2</li> <li>• "Läutzyklen" = gewünschte Zyklusanzahl</li> </ul> <p>Hinweis: Um die Wiederholung der Rufe von 6120 zu erzielen, muss das Flag "Gruppe Etagenruf" der angerufenen Innenstation aktiviert werden.</p>
Rufwiederholer von 6120	<ul style="list-style-type: none"> <li>• Betriebsarten = "Rufwiederh. 6120"</li> <li>• Freigabenübersicht = Die Geräte freigeben, die den Ruf senden und empfangen (Default alle freigegeben)</li> <li>• "Läutzyklen" = gewünschte Zyklusanzahl</li> </ul>
Modus Rollladen	<ul style="list-style-type: none"> <li>• Betriebsarten = "Modus Rollladen"</li> <li>• T1 Verzögerungszeit (Def. 1 s)</li> <li>• T2 Aktivierungszeit (Def. 1 s)</li> </ul>

Tabelle 6

**TABELLE DER MIT PROGRAMMIERGERÄT ART. 950C ODER MIT DER SOFTWARE "SAVEPROG"  
DURCHFÜHRBAREN PROGRAMMIERUNGEN**

Parameter			Parameterwahl		Werte	
Beschreibung	950C	Save Prog	950C	Save Prog	Min.	Max.
<b>Gruppe</b>	"Gruppe"	"GRUPPE"	"VERF. GRUPPE"	GRUPPE 1, 2, 3, 4	0	200 [40000]
<b>Rufwiederholer Typ</b>	"Rufw. Typ"	"Rufwiederholer Typ"	"Rufw.für Grp. 1" "Rufw.für Grp. 2" "Rufw.für Grp. 3" "Rufw.für Grp. 4"	"EXT." "INT" "6120" (mit Checkbox wählen)	0	8 [50]  (Freigabe mit Flag für Save- Prog)
<b>Betriebsarten</b>	"Betriebsarten"	"Relais Typ"	"Default" "Rufw. Freigabenüb." "Bistabil" "Rufvers. an Gruppe" "Rufvers. Freigabenüb." "Monost. Ruf ang." "Bist. Ruf ang." "Monostab. an F1" "Monostab. an F2" "Monostab. an SR" "Rufwiederh. 6120" "Modus Rollladen"	DEFAULT RUFWIEDERHOLER AN FREIGABENÜBERSICHT BISTABIL RUFVERSUCH AN GRUPPE RUFVERSUCH AN FREIGABENÜBERSICHT MONOSTABIL AN BEANTWORTETEN ANRUF BINOSTABIL AN BEANTWORTETEN ANRUF MONOSTABIL AN F1 MONOSTABIL AN F2 MONOSTABIL AN TÜRSCHLOSS RUFWIEDERHOLER VON 6120 MODUS ROLLADEN	Den gewünschten Typ eingeben und OK drücken	
<b>Verzögerungszeit und Aktivierung</b>	"Aktivierungszeit"	"Verzögerungs- und Aktivierungszeit"	"T.DelayOn(s)" "T.On (s)"	AKTIVIERUNGS- ZEIT	0 (s)	32767 (s)  0h 0m 0s 9h 6m 7s
<b>Läutzyklen</b>	"Läutzyklen"	"Anzahl Zyklen"			0	20
<b>Freigabenübersicht</b>	"Freig.übers."	"Freigabenübersicht"	"Innenstationen" "Klingeltableaus" "Zusatzgeräte" "Zentralen"	"Geräte" "Klingeltableaus" "6120" "Zentralen"	Die Zugehörigkeitsgruppe wählen und mit OK bestätigen. Den ersten Wert eingeben, bestätigen, den zweiten Wert eingeben und mit OK bestätigen. Min. 0 / Max. 65535 (Fenster)	
<b>Flag</b>	"Flag"	"Flag"	"Internruf" "Statusmeldung" "xxxxxx"	"Nur Ruf-Ende" "Statusmeldung" "xxxxxxx"	freigeben (NEIN / JA) (Checkbox) xxxxxx	

Tabelle 7

## PROGRAMMIERUNGEN RELAIS AN HORIZONTALEM BUS

ACHTUNG: FÜR DIE AKTIVIERUNG DER AM HORIZONTALEN BUS ANGESCHLOSSENEN RELAIS MUSS DIE UMBELEGUNG DES ROUTERS 69RS VORGENOMMEN WERDEN, DEM EINE "ERWEITERTE" KENNUNG ID ZUGEWIESEN WIRD (SIEHE ANLEITUNGEN ROUTER Art. 69RS).

DIE ZUWEISUNG DER ERWEITERTEN KENNUNG ID IST NUR MIT DEM PROGRAMMIERGERÄT 950C ODER MIT SAVEPROG MÖGLICH

### MANUELLE PROGRAMMIERUNGEN

1) Wiederherstellen der Standardwerte

### PROGRAMMIERUNGEN MIT PROGRAMMIERGERÄT ART. 950C ODER MIT SOFTWARE "SAVEPROG" - HORIZONTALER BUS

- 2) ID-Zuweisung
- 3) Monostabiles Relais mit Aktivierung von den Tasten der Innenstationen
- 4) Durch Anruf aktiviertes monostabiles Relais
- 5) Mit den Tasten F1, F2, Türöffner der Innenstation aktiviertes monostabiles Relais
- 6) Durch Rufversuch aktiviertes monostabiles Relais
- 7) Durch Rufversuch an die Gruppe aktiviertes monostabiles Relais
- 8) Bistabiles Relais mit Aktivierung von den Tasten der Innenstation
- 9) Durch Anruf aktiviertes bistabiles Relais
- 10) Rufwiederholer (nur mit Umbelegung des Relais und Zuweisung an das Relais der gleichen Kennung ID der Innenstation, an welcher der Ruf wiederholt werden soll).
- 11) Betriebsart Rollladen
- 12) Freigabenübersicht

### MANUELLE PROGRAMMIERUNGEN HORIZONTALER BUS

#### 1) WIEDERHERSTELLEN DER STANDARDWERTE

Mit der Reset-Prozedur werden die Werkseinstellungen (Standardkonfiguration) wiederhergestellt.

- Die Tasten RST und P1 gleichzeitig drücken und gedrückt halten.
- RST loslassen und P1 gedrückt halten, bis die LED zu blinken beginnt.
- Während die LED blinkt, P1 loslassen und sofort erneut P1 drücken.
- P1 gedrückt halten, bis die LED erlischt.
- P1 loslassen.

**HINWEIS:** In der Standardkonfiguration ist die Betriebsart jene eines monostabilen Relais.

### PROGRAMMIERUNGEN MIT PROGRAMMIERGERÄT ART. 950C ODER MIT SOFTWARE FÜR PC "SAVEPROG"

#### 2) ID-ZUWEISUNG

Im horizontalen Bus muss die Kennung ID der Relaismodule Art. 69PH mit dem Programmiergerät 950C oder mit der Software SaveProg eingegeben werden (auf Seite 11 und 12 werden die Regelarten der Kennung ID beschrieben).

#### 3) MONOSTABILES RELAIS MIT AKTIVIERUNG VON DEN TASTEN DER INNENSTATION

Die Relais werden mit einer Verzögerung T1 aktiviert und bleiben für die Dauer T2 aktiv, danach kehren sie in Ruhestellung zurück. Das Relais RL1 wird mit der Taste P2, und das Relais RL2 mit der Taste P3 der Innenstation aktiviert. Abhängig von den an der Innenstation verfügbaren Tasten und von ihrer Konfiguration können alle Innenstationen RL1 und RL2 aktivieren. Die Relais RL1 und RL2 können in dieser Betriebsart auch einzeln funktionieren.

#### 4) DURCH ANRUF AKTIVIERTES MONOSTABILES RELAIS

Das Relais wird durch den entgegengenommenen Anruf einer in der Anlage vorhandenen Innenstation aktiviert. Es wird mit einer Verzögerungszeit T1 nach Rufübermittlung aktiviert und bleibt für die Dauer T2 aktiv. Danach kehrt das Relais in die Anfangsstellung zurück. Die Geräte, die den Ruf übermitteln, und jene, die den Ruf empfangen, können anhand der "Freigabenübersicht" konfiguriert werden. Standardmäßig sind alle Geräte freigegeben.

#### 5) MIT DEN TASTEN F1, F2, TÜRÖFFNER DER INNENSTATION AKTIVIERTES MONOSTABILES RELAIS

Das Relais wird aktiviert, sobald durch Drücken der entsprechenden Taste der Innenstation der Türöffnerbefehl oder F1 oder F2 übermittelt wird. Das Relais wird mit Verzögerung T1 nach Eingang des Befehls aktiviert und bleibt für die Dauer T2 aktiv. Die Geräte, die den Befehl übermitteln, und jene, die den Befehl empfangen, können anhand der "Freigabenübersicht" konfiguriert werden. Standardmäßig sind alle Geräte freigegeben.

#### 6) DURCH RUFVERSUCH AKTIVIERTES MONOSTABILES RELAIS

Das Relais wird aktiviert, sobald ein Ruf an ein Gerät übermittelt wird, das möglicherweise nicht in der Anlage vorhanden ist oder den Anruf ablehnen kann. Das Relais wird mit einer Verzögerungszeit T1 nach Rufübermittlung aktiviert und bleibt für die Dauer T2 aktiv. Die Geräte, die den Ruf übermitteln, und jene, die den Ruf empfangen, können anhand der "Freigabenübersicht" konfiguriert werden. Standardmäßig sind alle Geräte freigegeben.

#### 7) DURCH RUFVERSUCH AN DIE GRUPPE AKTIVIERTES MONOSTABILES RELAIS

Das Relais wird aktiviert, sobald ein Ruf an eine Innenstation übermittelt wird, die möglicherweise nicht in der Anlage vorhanden ist oder den Anruf ablehnen kann. Das Relais wird mit einer Verzögerungszeit T1 nach Rufübermittlung aktiviert und bleibt für die Dauer T2 aktiv. Die ID der angerufenen Innenstation muss im Parameter "GRUPPE" programmiert werden. Es können bis zu vier verschiedene Innenstationen vorhanden sein.

#### 8) BISTABILES RELAIS MIT AKTIVIERUNG VON DENTASTEN DER INNENSTATION

Das Relais ändert seinen Schaltzustand jedes Mal, wenn es einen an das Relais adressierten Befehl erhält. Beispiel: Das Relais RL1 ist nicht aktiv, die Taste P2 wurde für die Aktivierung der ZUSATZFUNKTION 1 programmiert. Durch Drücken auf P2 wird RL1 mit Verzögerung T1 aktiviert. Durch erneutes Drücken auf P2 wird das Relais mit Verzögerung T2 deaktiviert. In dieser Betriebsart kann das Relais an das Gerät, von dem es aktiviert wurde, durch Aktivierung des Flag (Statusmeldung)eine Bestätigungsmeldung der erfolgten Umschaltung senden.

#### 9) DURCH ENTGEGENGENOMMENEN ANRUF AKTIVIERTES BISTABILES RELAIS

Das Relais wird aktiviert, sobald ein Ruf an ein in der Anlage vorhandenes Gerät übermittelt wird, das den Anruf entgegennimmt. Die Deaktivierung des Relais kann je nach Status des Flag "Internruf" auf verschiedene Weise erfolgen:

- Wenn Flag "Internruf" = NEIN, wird das Relais bei Abschluss der an der Elektronikinheit eingestellten Lätzyklen (bei Ruf von Außenstation) oder bei Entgegennahme des Rufs oder bei Beendigung des Rufs deaktiviert.
- Wenn Flag "Internruf" = JA, wird das Relais erst am Ende des Rufs deaktiviert.

Die Geräte, die den Ruf übermitteln, und jene, die den Ruf empfangen, können anhand der "Freigabenübersicht" konfiguriert werden. Standardmäßig sind alle Geräte freigegeben.



**HINWEIS:** Die den am HORIZONTALEN BUS angeschlossenen Relais vorbehalten Kenncodes ID sind 2951 bis 3000. Die Zuweisung verschiedener Kennungen ID ist möglich (1 bis 4000). In diesem Fall könnten jedoch unerwünschte Aktivierungen auftreten. Wenn zum Beispiel einem Relais am HORIZONTALEN BUS die Kennung ID 1 zugewiesen wird, und an den VERTIKALEN BUSSEN die Kennung ID 1 zugewiesen wurde, könnte bei Aktivierung eines Befehls am Relais mit ID 1 am vertikalen BUS unter Umständen auch das Relais am HORIZONTALEN BUS aktiviert werden. Unter Umständen könnte diese Aktivierung auch erwünscht sein, wenn eine gleichzeitige Aktivierung erforderlich ist.

#### 10) RUFWIEDERHOLER

In dieser Betriebsart kann der Ruf einer am horizontalen Bus angeschlossenen Elektronikeinheit durch Umbelegung des Relais mit einer ID einer Innenstation wiederholt werden.

#### 11) BETRIEBSART ROLLADEN

Diese Betriebsart dient zur Steuerung von Rollläden, Rollläden, Markisen usw. In dieser Betriebsart funktionieren die zwei Relais RL1 und RL2 mit Verblockung, um die gleichzeitige Aktivierung beider Relais zu vermeiden. Bei Drücken der Aktivierungstaste des Relais RL1 schaltet dieses mit einer Verzögerungszeit T1 um und hält diese Position für die Dauer T2 oder bis erneut dieselbe Aktivierungstaste gedrückt wird. Das Relais in Aktivierungszustand kann auch durch Drücken der Steuertaste des anderen Relais deaktiviert werden. Wenn die zwei Relais die zwei Drehrichtungen eines Motors steuern (z.B. Getriebemotor eines Rollladens) wird empfohlen, eine Mindestverzögerung der Relaisaktivierung beizubehalten (Default = 1s), damit der Motor bei Drehrichtungsumkehr erst zum Stillstand kommt, bevor er die Drehrichtung wechselt.

#### 12) FREIGABENÜBERSICHT

In der Betriebsart "Horizontaler Bus" können Innenstationen, Elektronikeinheiten, Zusatzgeräte, Zentralen aktiviert oder deaktiviert werden. Hierzu werden in einem Funktionsfenster die Kennungen ID für Anfang und Ende eingegeben. In den Untermenüs INNENSTATIONEN, KLINGELTGABLEAUS, ZUSATZGERÄTE, ZENTRALEN stehen 3 Fenster zur Verfügung (FEN #1, FEN #2, FEN #3), in denen jeweils die Kennung ID für Anfang und Ende eingegeben werden kann, um das "Funktionsfenster" zu konfigurieren. Mit OK bestätigen.

**HINWEIS:** Die Endzahl kann nicht kleiner als die Anfangszahl sein.

Um alle Zahlen zu aktivieren, braucht nur die Zahl 1 in die erste Freigabe und die höchste Zahl in die zweite Freigabe von FEN# 1 eingegeben zu werden.

#### 13) UMBELEGUNG DES RELAIS FÜR DEN BETRIEB AM HORIZONTALEN BUS

Einem Relais in Betriebsart "erweitert" an Bus DueFiliElvox können Kenncodes von ID 2951 bis ID 3000 zugewiesen werden.

Es ist möglich, einem Relais die Kenncodes zwischen 1 und 3000 zuzuweisen. Wenn Relais mit Kennung ID von 1 bis 8 in den VERTIKALEN BUSSEN vorhanden sind, kann es in diesem Fall jedoch zur gleichzeitigen Aktivierung der Relais mit gleicher ID kommen.

Die Aktivierung eines Relais erfolgt über die Tasten an den Innenstationen (siehe Produktanleitungen).

#### 14) UMBELEGUNG FÜR DIE KONFIGURATION DES RUFWIEDERHOLERS

Wenn der Ruf von einer im horizontalen Bus angeschlossenen Elektronikeinheit wiederholt werden soll, muss die Kennung der Innenstation zugewiesen werden, an welcher der Ruf wiederholt werden soll.

Beispiel: Bei Übermittlung des Kenncodes ID = 601 (entspricht der Innenstation 1, bezogen auf den Router ID = 4) von der Elektronikeinheit, soll das Relais 69PH eine Funktion aktivieren. In diesem Fall wird die Funktion Rufwiederholer verwendet und die dem Relais zuzuweisende Kennung ist ID = 601.

### Tastatur des Programmiergeräts 950C:

- Taste: zur Bestätigung (bei Bestätigung wird die Meldung "OK!" angezeigt)
- Taste: eine Menüebene höher oder Eingabe abbrechen
- Taste: Programmierung verlassen
- Pfeiltaste : Navigation von einem Menü zum anderen und zwischen den Untermenüs.
- Numerische Tasten : Eingabe der Gruppennummer, der ID, Auswahl der Sprache, Aktivierung der Flags.

HINWEIS: ON/OFF nicht aktiv.

### Programmierung mit 950C

Das Programmiergerät 950C an den Programmierungsverbinder anschließen (siehe Abb. 1), ein paar Sekunden warten, bis auf dem Display die folgende Anzeige erscheint: **"Select Function: Program Config"**.

- Die Taste drücken. Die Displayanzeige wechselt auf: **"Select Function: Terminal Mode"**

- Die Taste drücken, es erscheint die Anzeige der eingestellten Sprache der Meldungen (Standard italienisch). Für die Wahl der Sprache für italienisch oder für englisch drücken.

Die Taste drücken. Es erscheint die Anzeige: **"Installation"**.

Mit wird das Menü Installation geöffnet und die Konfiguration kann angezeigt werden. Um die aktuelle Position beizubehalten, drücken. Zum Ändern der Konfiguration die Taste drücken. Auf diese Weise wird von einem Bustyp zum anderen gewechselt. Die Konfiguration wird mit geändert (z.B. von Vert. in Horiz.) und mit bestätigt. Wenn die Kennung ID die gewünschte ist, drücken, andernfalls die Zahl eingeben und mit bestätigen; daraufhin erscheint die Bestätigungsmeldung OK.

HINWEIS: Wenn 0 eingegeben wird, erscheint die Meldung "Neue ID DipSw", mit bestätigen; daraufhin erscheint die Bestätigungsmeldung OK.

Mit bestätigen. Daraufhin wird nach der Kennung ID gefragt, die dem Art. 69PH zugewiesen werden soll. Die eingeblendete Kennung kann mit bestätigt oder durch Eingabe der Zahl an der Tastatur des Programmiergeräts geändert werden. Anschließend mit bestätigen. Auf drücken, um zur Position im Menü INSTALLATION zurückzukehren und die Konfiguration fortzusetzen.

Von INSTALLATION auf drücken. Es erscheint Relais 1 oder 2.

Bei Drücken auf kann - nur wenn das Relais 69PH für Vertikalen Bus konfiguriert ist - die Art der Dateneingabe festgelegt werden, bezogen auf die Kennungen ID der freizugebenden Geräte wenn Innenstationen, Klingeltableaus (Elektronikeinheiten), Zusatzgeräte oder Zentralen. In TYP FREIGABENÜBERSICHT kann mit der Taste zwischen MIT EINZELNER ID oder MIT FENSTER gewählt werden. Abhängig von dieser Konfiguration können in der FREIGABENÜBERSICHT (siehe Diagramm der Programmierungen) die Kennungen eingegeben werden. Die Eingabe erfolgt durch Eingabe der einzelnen ID oder in einem Funktionsfenster durch Eingabe der Kennung ID für Anfang und Ende. Beispiel: Bei Eingabe von 10 und 30 werden die Kennungen von ID 10 bis ID 30 freigegeben.

Um die Konfiguration fortzusetzen und zu RELAIS 1 oder 2 zurückzukehren, die Taste drücken.

Für die Wahl, ob Relais 1 oder 2 konfiguriert werden soll, 1 oder 2 eingeben. Mit bestätigen. Anschließend kann die Konfiguration von GRUPPE, RUFWIEDERHOLER TYP, BETRIEBSARTEN usw. fortgesetzt werden. Um eine der Menüoptionen zu konfigurieren, (Beispiel Betriebsarten) auf drücken und mit der Taste durch das Untermenü scrollen. Funktion mit bestätigen. Bei Bestätigung erscheint die Anzeige OK. Untermenü mit der Taste verlassen.



Abbildung 4

### Programmierung mit Software SAVEPROG


SaveProg ist eine Software für PC, die zum Lieferumfang der Schnittstellen Art. 6921 und 6921/U gehört. Die Software wird im PC installiert. Das Programm durch Klicken auf  starten. Es öffnet sich der Bildschirm von Abbildung 5.



Abbildung 5

Das vom Pfeil auf Abbildung 6 gezeigte Symbol anwählen. Daraufhin öffnet sich das Fenster, in dem Relais 69PH EXTENDED gewählt werden kann. Nach Bestätigung mit OK öffnet sich das Konfigurationsfenster des 69PH.



Abbildung 6

Häkchen von Modus 692R entfernen.



Abbildung 7

**HINWEIS:** Wenn das Relais am HORIZONTALEN BUS angeschlossen ist, das Häkchen beim Flag HORIZONTALER BUS setzen, wie vom Pfeil gezeigt.

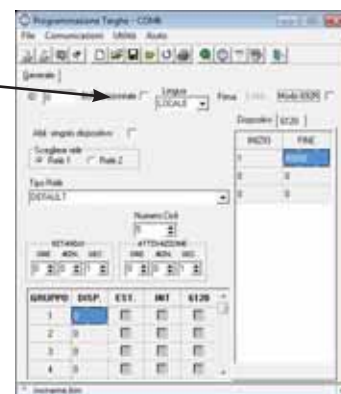


Abbildung 8

## KENNUNG ID

Wenn die Konfiguration manuell vorgenommen wird, d.h. mit den DIP-Schaltern, hat die manuelle Konfiguration Vorrang vor der eventuellen Software-Konfiguration (mit Programmiergerät). Die Software-Zuweisung hat daher keinerlei Auswirkung.  
Wenn der DIP-Schalter auf "0" steht, kann die Kennung ID mit der Software-Konfiguration (mit Programmiergerät) zugewiesen werden.

### Kennung ID 69PH

Bei Installation an **vertikalem Bus** kann eine Kennung ID zwischen 1 und 8 zugewiesen werden.

Bei Eingabe von 0 hat die manuelle Zuweisung mittels DIP-Schalter Vorrang.

Bei Installation an **horizontalem Bus** kann eine Kennung ID zwischen 1 und 40000 zugewiesen werden. In dieser Konfiguration ist keine Zuweisung von 0 vorgesehen. Default: 0.

### Freigabenübersicht Innenstationen

Die Anzahl der Innenstationen, die Befehle an die Relais Art. 69PH senden können, kann begrenzt werden. Im Verzeichnis ein Häkchen vor die freigegebenen Innenstationen setzen. Default: alle markiert

### Läutzyklen

Konfiguration der Anzahl Aktivierungszyklen, wenn der Art. 69PH als Ruftonverstärker verwendet wird. Regelbereich: 0..20, Default: 5.

### Verzögerungszeit Art. 69PH

Gestattet die Konfiguration einer Verzögerungszeit ab Übermittlung des Aktivierungsbefehls bis zu dem Augenblick, in dem das Relais aktiviert wird.

Regelbereich: 0 bis 8 Stunden, 59 Minuten, 59 Sekunden. Default: 1 Sekunde

### (De-)Aktivierungszeit

Dies ist die Aktivierungszeit bei monostabilem Betrieb und die Deaktivierungszeit bei bistabilem Relais, von 0 bis 8 Stunden, 59 Minuten, 59 Sekunden. Default: 1 Sekunde

### Gruppen

Die zwei Relais im Art. 69PH können jeweils ein anderes der vier Gruppenhauptgeräte regeln. Es handelt sich um die Kennungen ID von Innenstationen, und für jede ID kann entschieden werden, ob das jeweilige Relais auf Anruf von einer Elektronikeinheit, von einem Internruf, von der Taste des Art. 6120 oder von einer Kombination der drei Möglichkeiten aktiviert werden soll.

Bei den Hauptgeräten kann es sich um Innenstationen oder Pfortnerzentralen handeln. Default: alles leer

### Übersicht Relais und 6120

Der Betrieb jedes Relais Art. 69PH kann für ein oder mehrere Relais oder Tastenmodule Art. 6120 (die denselben Adressenraum wie die Relais benutzen) eingeschränkt werden. Im Verzeichnis der betreffenden Relais / Art. 6120 Häkchen setzen. Default: alle markiert

## KONFIGURATIONEN VERTIKALER BUS, BEZUG ABBILDUNG 8

**ID** = Für die Zuweisung der Kennung ID des Relaismoduls.

**Horizontaler BUS** = kein Häkchen setzen

**SPRACHE** = Wahl der Sprache der Texte

**FREIG. EINZELNES GERÄT** (Häkchen gesetzt) = Für die Konfiguration durch Setzen bzw. Nichtsetzen von Häkchen im Kontrollkästchen, um festzusetzen, welche Geräte freigegeben sind, und welche nicht. Wenn beim Flag kein Häkchen gesetzt wird, erfolgt die Eingabe mit einer ID für den Anfang und einer für das Ende, darin die Zahl der Kennung ID der freigegebenen Geräte (es stehen 3 Fenster zur Verfügung).

**GERÄTE** und **6120** = gebunden an die Konfiguration über das Setzen des Häkchens neben dem Flag FREIG.

**EINZELNES GERÄT** = Wenn das Häkchen gesetzt ist, sind alle Geräte freigegeben. Wenn es nicht gesetzt ist, müssen die freizugebenden Geräte von der kleinsten bis zur höchsten Zahl angegeben werden, um auf diese Weise ein Eingriffsfenster anzulegen. Es stehen drei Fenster zur Verfügung.

**WAHL RELAIS** = Für die Wahl, welches der Relais 1 oder 2 konfiguriert werden soll.

**TYP RELAIS** = Für die Auswahl der zu aktivierenden Betriebsart im Dropdown-Menü (siehe auch DIAGRAMM DER PROGRAMMIERUNGEN).

**ANZAHL ZYKLEN** = Anzahl der Wiederholungen der Aktoraktivierung.

**VERZÖGERUNG** = Verzögerungszeit nach Befehlseingang

**AKTIVIERUNG** = Aktivierungszeit des Befehls

**GRUPPE/GER.** = Zuweisung eines Geräts an ein Hauptgerät

## KONFIGURATIONEN HORIZONTALER BUS, BEZUG ABBILDUNG 8

**ID** = Für die Zuweisung der Kennung ID des Relaismoduls.

**Horizontaler BUS** = Häkchen setzen (Kontrollkästen FREIG. EINZELNES GERÄT VERSCHWINDET)

**SPRACHE** = Wahl der Sprache der Texte

**GERÄTE** und **6120** = Es müssen die freizugebenden Geräte von der kleinsten bis zur höchsten Zahl angegeben werden, um auf diese Weise ein Eingriffsfenster anzulegen. Es stehen drei Fenster zur Verfügung.

**WAHL RELAIS** = Für die Wahl, welches der Relais 1 oder 2 konfiguriert werden soll.

**TYP RELAIS** = Für die Auswahl der zu aktivierenden Betriebsart im Dropdown-Menü (siehe auch DIAGRAMM DER PROGRAMMIERUNGEN).

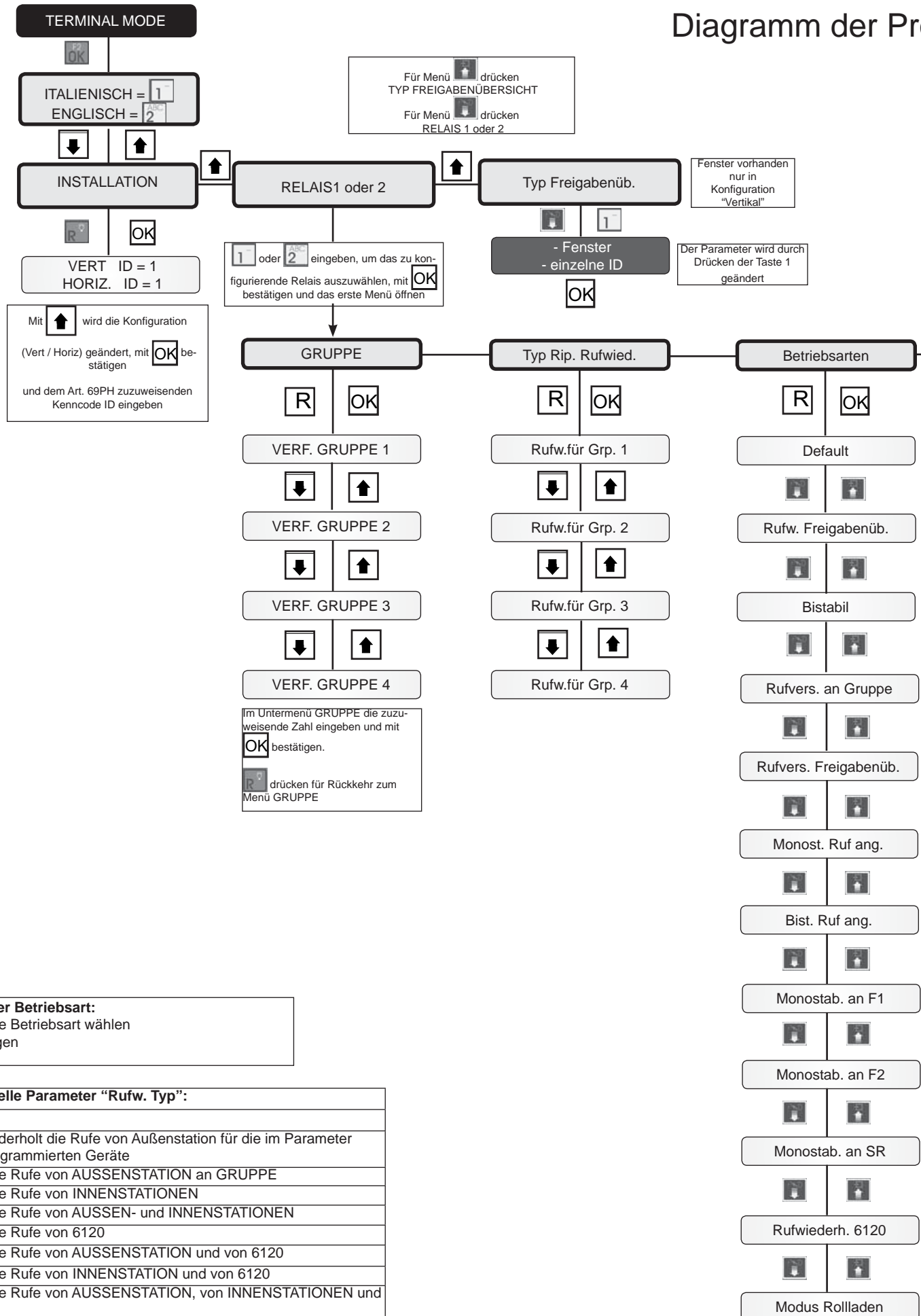
**ANZAHL ZYKLEN** = Anzahl der Wiederholungen der Aktoraktivierung.

**VERZÖGERUNG** = Verzögerungszeit nach Befehlseingang

**AKTIVIERUNG** = Aktivierungszeit des Befehls

**GRUPPE/GER.** = Zuweisung eines Geräts an ein Hauptgerät

# Diagramm der Pr



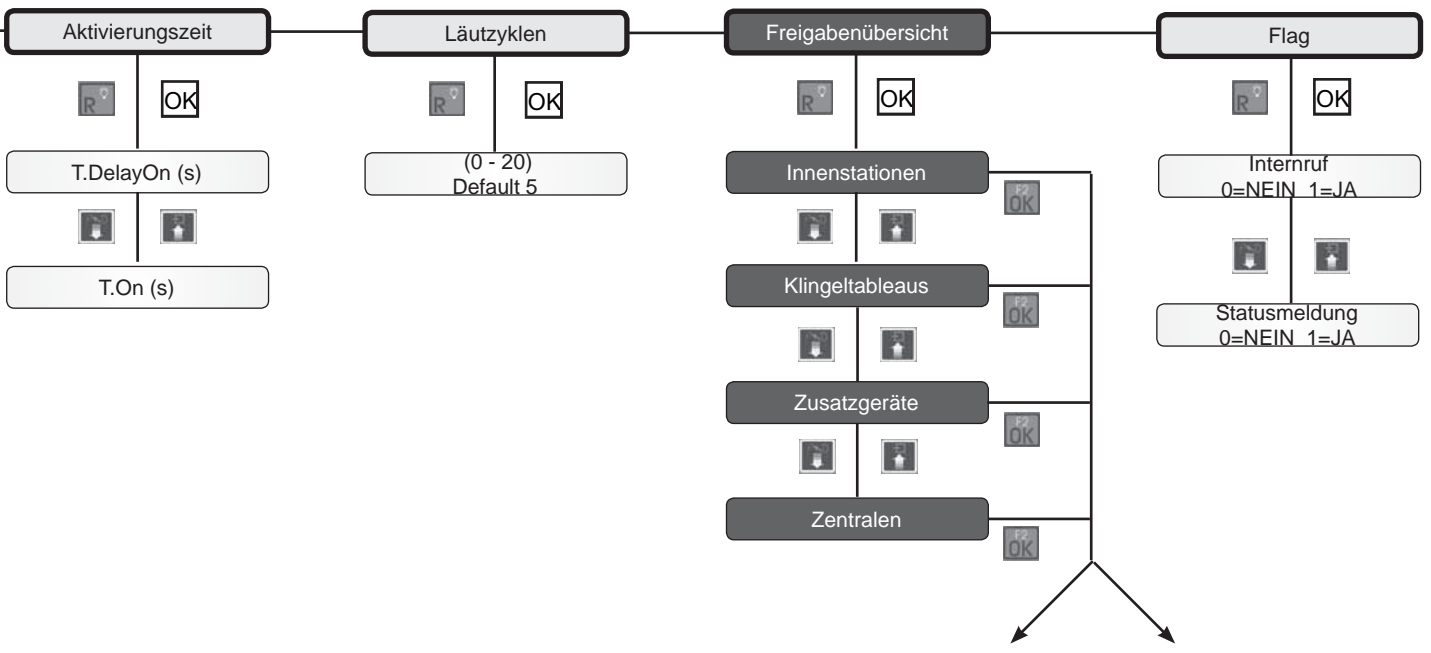
**Zur Änderung der Betriebsart:**

- Die gewünschte Betriebsart wählen
- Mit OK bestätigen

**Programmiertabelle Parameter "Rufw. Typ":**

Set	Funktion
0	(Default) Wiederholt die Rufe von Außenstation für die im Parameter GRUPPE programmierten Geräte
1	Wiederholt die Rufe von AUSSENSTATION an GRUPPE
2	Wiederholt die Rufe von INNENSTATIONEN
3	Wiederholt die Rufe von AUSSEN- und INNENSTATIONEN
4	Wiederholt die Rufe von 6120
5	Wiederholt die Rufe von AUSSENSTATION und von 6120
6	Wiederholt die Rufe von INNENSTATION und von 6120
7	Wiederholt die Rufe von AUSSENSTATION, von INNENSTATIONEN und von 6120

# Programmierungen



- Zum Wechseln von einem Menü zum anderen die Tasten oder drücken
- Um im Menü ein Untermenü zu öffnen, die Taste drücken (Beispiel von GRUPPE an VERF. GRUPPE 1).
- Zum Wechseln von einem Untermenü zum anderen die Tasten oder drücken
- Um ein Untermenü zu schließen und zum Menü zurückzukehren, drücken
- **Zur Änderung eines Parameters:**
  - Den Parameter wählen.
  - Den neuen Wert eingeben.
  - Mit bestätigen oder mit abbrechen und zum vorhergehenden Wert zurückkehren.

\* Die Tasten links dienen zur Rückkehr zur vorhergehenden Ebene, die Tasten rechts zum Fortsetzen der darauf folgenden Konfiguration.



**Sperren/Freigabe eines Geräts mit einzelner ID**

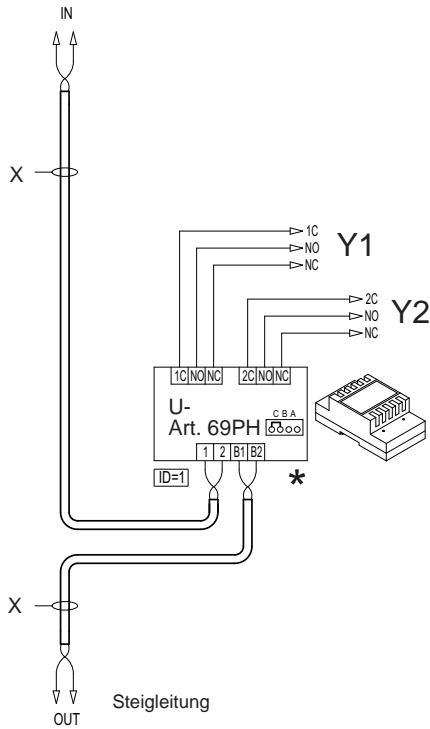
- "Freig.übers." wählen und OK drücken,
- die Gerätekategorie "Innenstationen", "Klingeltableaus", "Zusatzgeräte", "Zentralen" wählen,
- durch die Liste der Geräte blättern; die ID des ausgewählten Geräts wird oben rechts, in der Zeile unter dem Status (JA = freigegeben, NEIN = gesperrt) angezeigt
- Ein Gerät kann direkt mit seinem ID-Code aufgerufen werden (z.B. Innenstation mit ID = 50 den Wert 50 eingeben und OK drücken)
- Um den Gerätestatus zu ändern, den Taster 0 (Beisp. JA -> 0 -> NEIN -> 0 JA) und dann OK drücken; auf diese Weise wird der neue Status gespeichert.

**Sperren/Freigabe Kategorie mit Fenster**

- "Freigabenübers." wählen und OK drücken,
- Die Gerätekategorie wählen: "Innenstationen", "Klingeltableaus", "Zusatzgeräte", "Zentralen" und mit OK bestätigen, um die zu konfigurierende Kategorie zu öffnen.
- Im Fenster 1 FEN # 1 die ID des ersten Geräts angeben, mit OK bestätigen, die ID des letzten Geräts des Fensters mit den freizugebenden Geräten angeben und mit OK bestätigen (mit Eingabe von 3, 20 wurden die Geräte von 3 bis 20 freigegeben). Es stehen 3 Fenster (FEN#1, FEN#2, FEN#3) zur Verfügung, es können also bis zu 3 Freigabegruppen angelegt werden. Dieser Vorgang steht sowohl für die vertikale als auch für die horizontale Betriebsart zur Verfügung.

Anschlussplan mit programmierbarem Modul Art. 69PH für zwei Zusatzfunktionen. (Bez. SI646)

Steigleitung der Video-Türsprechanlage



**Y1** 1. Relais  
Kontakt C/NO/NC  
Max. Belastung 6A 230V

**Y2** 2. Relais  
Kontakt C/NO/NC  
Max. Belastung 6A 230V

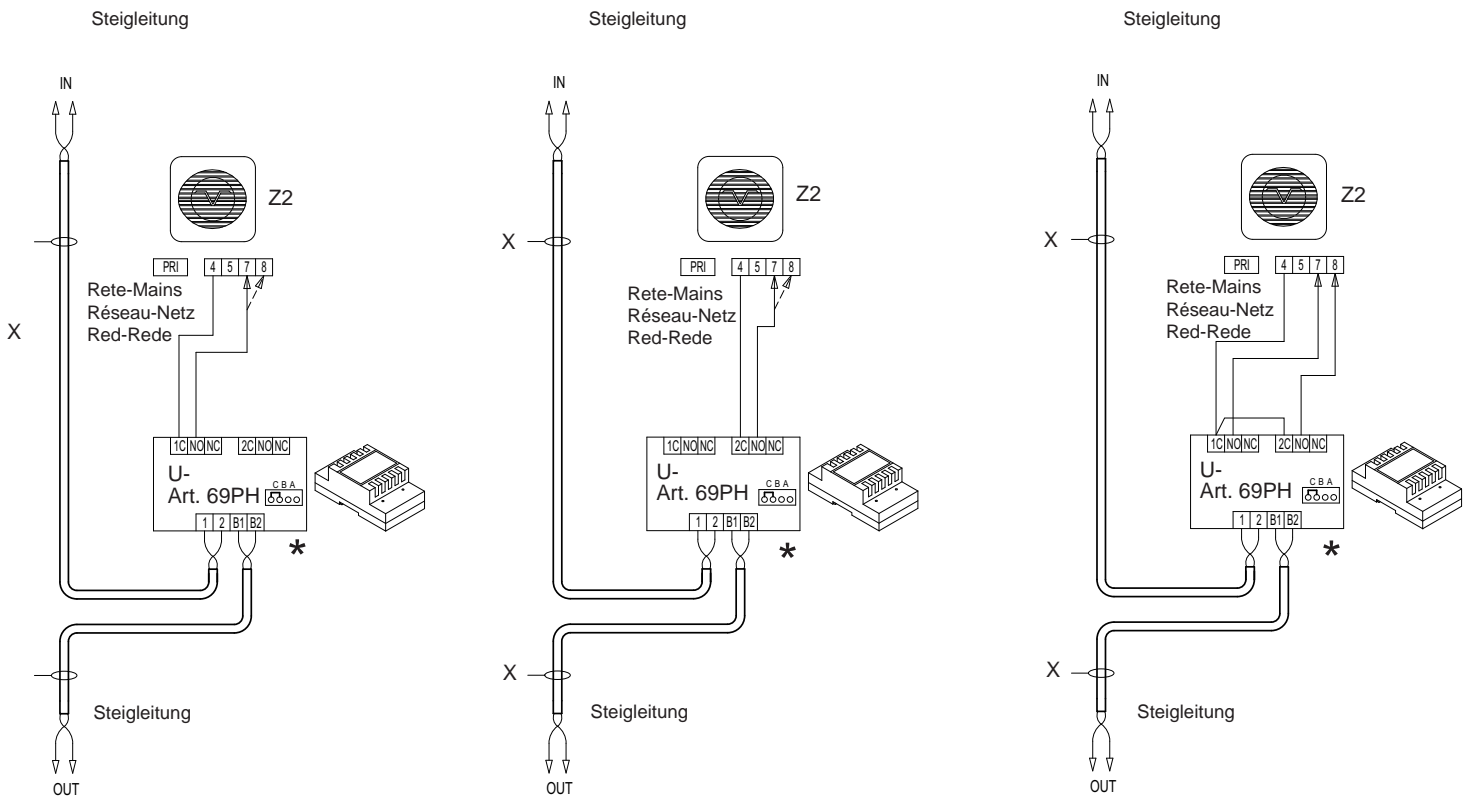
U - Relais Art. 69PH  
X - Kabel Art. 732H, 732I (verdrilltes Adernpaar)

U - Relais Art. 69PH  
X - Kabel Art. 732H, 732I (verdrilltes Adernpaar)  
Z2 - Zusätzlicher Klingelton Art. 860A

Sonderschaltung für die Wiederholung des internen Rufs mit zusätzlichem Klingelton Art. 860A in Betriebsart Rufwiederholer.

Sonderschaltung für die Wiederholung des externen und des internen Rufs mit zwei unterschiedlichen Tönen eines zusätzlichen Klingeltons Art. 860A in Betriebsart Rufwiederholer.

Sonderschaltung für die Wiederholung des externen Rufs mit zusätzlichem Klingelton Art. 860A in Betriebsart Rufwiederholer.



#### HINWEISE FÜR DEN INSTALLATIONSTECHNIKER

Die Installation hat nach den im Anwendungsland des Produkts geltenden Vorschriften zur Installation elektrischen Materials zu erfolgen

#### NORMKONFORMITÄT

EMV-Richtlinie

Normen EN 61000-6-1, EN 61000-6-3.



#### INFORMATION DER BENUTZER GEMÄSS EU-RICHTLINIE 2002/96 (WEEE)

Zum Schutz von Umwelt und Gesundheit, sowie um Bußgelder zu vermeiden, muss das Gerät mit diesem Symbol getrennt vom Hausmüll entsorgt oder bei Kauf eines Neugeräts dem Händler zurückgegeben werden. Die mit dem obigen Symbol gekennzeichneten Geräte müssen gemäß den Vorschriften der örtlichen Behörden, die für die Müllentsorgung zuständig sind, gesammelt werden

**ELVOX**  
VIMAR group

Viale Vicenza, 14 - 36063 Marostica VI - Italy  
Tel. +39 0424 488 600 - Fax (Italia) +39 0424 488 188   
Fax (Export) +39 0424 488 709  
www.vimar.com



49400649A0.MIDE RL00 1312  
ELVOX - Marostica - Italy