



Art. 6C59

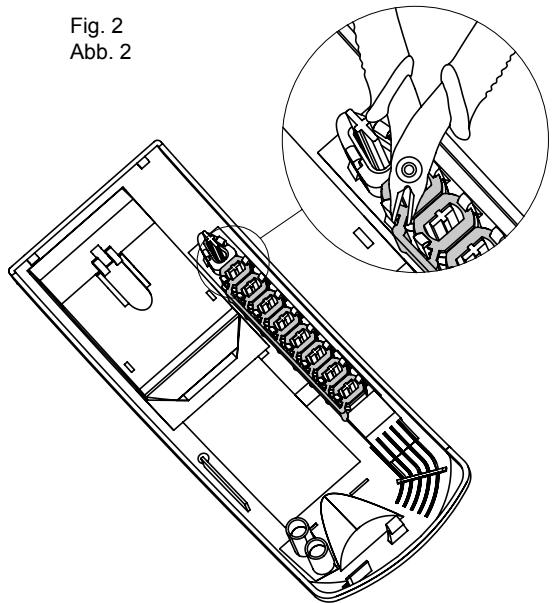
2 pulsanti per funzioni supplementari
2 additional function buttons
2 boutons pour fonctions suppl.
2 Tasten f. Zusatzfunktionen
2 pulsadores para funciones adicionales
2 botões para funções adicionais



Fig. 1
Abb. 1



Fig. 2
Abb. 2



2 pulsanti per funzioni supplementari

Collegamento funzioni ausiliarie F1 - F2 in impianti videocitofonici muniti di decodifica interna.

È possibile l'attivazione di due funzioni ausiliarie (F1-F2) comandata dai citofoni collegando due relè Art. 170/001 come da schema (morsetti R1-4 e R2-4 dell'alimentatore).

N.B.: Il citofono Art. 6204 richiede l'Art. 6C59 per utilizzare le funzioni F1 e F2. L'Art. 6C59 permette il collegamento di pulsanti esterni in parallelo a quelli forniti con l'accessorio.

Installazione

Installare l'art. 6C59 nel citofono e collegare il cablaggio ai connettori T1, T2 o T3 (Fig. 1).

T1 per funzioni ausiliarie F1 (pulsante 1) e F2 (pulsante 2).

T2 per funzioni ausiliarie F3, F4, F5 e F6. Il primo pulsante attiva le funzioni F3, F4 e F5 in modo ciclico. Il secondo attiva la funzione F6.

T3 per funzioni ausiliarie F7 (pulsante 1) e F8 (pulsante 2).

Tagliare la plastica di bloccaggio, come indicato nella figura 2, per liberare i tasti in corrispondenza dei pulsanti. Per i collegamenti delle funzioni vedere le applicazioni nella documentazione degli alimentatori, targhe e centralini.


REGOLE D'INSTALLAZIONE

L'installazione deve essere effettuata con l'osservanza delle disposizioni regolanti l'installazione del materiale elettrico in vigore nel paese dove i prodotti sono installati.

CONFORMITÀ NORMATIVA

Direttiva EMC

Norme EN 61000-6-1 e EN 61000-6-3.

 **INFORMAZIONE AGLI UTENTI AI SENSI DELLA DIRETTIVA 2002/96 (RAEE)**

Al fine di evitare danni all'ambiente e alla salute umana oltre che di incorrere in sanzioni amministrative, l'apparecchiatura che riporta questo simbolo dovrà essere smaltita separatamente dai rifiuti urbani ovvero riconsegnata al distributore all'atto dell'acquisto di una nuova. La raccolta dell'apparecchiatura contrassegnata con il simbolo del bidone barrato dovrà avvenire in conformità alle istruzioni emanate dagli enti territorialmente preposti allo smaltimento dei rifiuti. Per maggiori informazioni contattare il numero verde 800-862307.

2 additional function buttons

Connecting additional function F1-F2 to video door entry systems with internal decoding.

An additional phone controlled functions (F1-F2) can be activated by connecting 2 relays Art. 170/001 as per diagram (terminals R1-4, R2-4 of the power supply).

ATTENTION: Interphone type 6204 requires type 6C59 for the F1 and F2 functions. Art. 6C59 allows the connection of external push-buttons connected in parallel to those supplied with the accessory.

Installation

Install type 6C59 on the interphone and connect the harness to connectors T1, T2 or T3 (Fig. 1). T1 for auxiliary functions F1 (push-button 1) and F2 (push-button 2).

T2 for auxiliary functions F3, F4, F5 and F6

The first push-buttons activates the F3, F4 and F5 functions in a cyclical way. The second one activates the F6 function.

T3 is for the F7 (push-button 1) and F8 (push-button 2) auxiliary functions.

Cut the blocking plastic, as shown in Fig. 2, to free push-buttons in correspondence to the keys. For functions connections see the applications on the documentation of power supplies, entrance panels and switchboards.

INSTALLATION RULES

Installation should be carried out observing current installation regulations for electrical systems in the country where the products are installed.

CONFORMITY

EMC directive

Standards EN 61000-6-1 and EN 61000-6-3.

 **INFORMATION FOR USERS UNDER DIRECTIVE 2002/96 (WEEE)**

In order to avoid damage to the environment and human health as well as any administrative sanctions, any appliance marked with this symbol must be disposed of separately from municipal waste, that is it must be reconsigned to the dealer upon purchase of a new one. Appliances marked with the crossed out wheelee bin symbol must be collected in accordance with the instructions issued by the local authorities responsible for waste disposal.

2 boutons pour fonctions supplémentaires

Raccordement des fonctions auxiliaires F1 dans des installations portiers-vidéo équipés du décodage interne.

On peut activer une fonction auxiliaire (F1) commandée par les postes en reliant un relais Art. 170/001 selon le schéma (bornes R1-4 de l'alimentation).

ATTENTION: Le poste d'appartement Art. 6204 exige l'Art. 6C59 pour utiliser les fonctions F1 et F2. L'Art. 6C59 permet le raccordement des boutons-poussoirs externes en parallèle à ceux fournis avec l'accessoire.

Installation

Installer l'art. 6C59 dans le poste d'appartement et connecter le câblage au connecteurs T1, T2 ou T3 (Fig. 1).

T1 pour les fonctions auxiliaires F1 (poussoir 1) et F2 (poussoir 2).

T2 pour les fonctions auxiliaires F3, F4, F5 et F6. Le premier bouton-poussoir active les fonctions F3, F4 et F5 de façon cyclique. Le deuxième active la fonction F6.

T3 active les fonctions auxiliaires F7 (poussoir 1) et F8 (poussoir 2).

Couper la plaquette de blocage, comme indiqué dans la fig. 2, pour libérer les boutons-poussoirs en correspondance des touches. Pour les raccordements des fonctions voir les applications dans la documentation des alimentations, plaques de rue et standards de conciergerie.

CONSIGNES D'INSTALLATION

L'installation doit être effectuée en respectant les dispositions régissant l'installation du matériel électrique en vigueur dans le pays où se trouvent les produits.

CONFORMITÉ AUX NORMES

Direttiva EMC

Normes EN 61000-6-1 et EN 61000-6-3.

 **COMMUNICATION AUX UTILISATEURS CONFORMEMENT À LA DIRECTIVE 2002/96 (RAEE)**

Pour protéger l'environnement et la santé des personnes et éviter toute sanction administrative, l'appareil portant ce symbole ne devra pas être éliminé avec les ordures ménagères mais devra être confié au distributeur lors de l'achat d'un nouveau modèle. La récolte de l'appareil portant le symbole de la poubelle barrée devra avoir lieu conformément aux instructions divulguées par les organismes régionaux préposés à l'élimination des déchets.

2 Tasten f. Zusatzfunktionen

Anschluss der Zusatzfunktion F2 an Video-Türsprechanlagen mit interner Decodierung.

Es ist möglich, eine über den Haustelefon gesteuerte Zusatzfunktion (F1-F2) zu aktivieren, indem 2 Relais Art. 170/001 gemäß Schema angeschlossen wird (Klemmen R1-4, R2-4 des Netzgeräts).
ACHTUNG: Das Haustelefon Art. 6204 vordert den Art. 6C59 um die Funktionen F1 und F2 zu nutzen. Art. 6C59 ermöglicht den Anschluss von externen Tasten parallel geschaltet an denen, die mit dem Zubehör mitgeliefert sind.

Installation

Art. 6C59 bei Haustelefon einbauen und und die Kabel an Vervinder T1, T2 oder T3 anschliessen (Abb. 1).
T1 für Zusatzfunktionen F1 und F2.
T2 für Zusatzfunktionen F3, F4, F5 und F6.
Die erste Taste aktiviert die F3, F4 und F5 Funktionen in zyklischer Weise. Die zweite aktiviert die F6 Funktion.
T3 ist für die F7 und F8 Zusatzfunktionen. Schneiden Sie die Sperrplastik, wie in Abb. 2 gezeigt, um die Tasten in Übereinstimmung der Knöpfe zu befreien. Für die Functionanschlüsse siehe die Anwendung der Unterlagen der Netzgeräte, Klingeltableaus und Pflörnerzentralen.

INSTALLATIONSVORSCHRIFTEN

Die Installation hat nach den im Anwendungsland des Produkts geltenden Vorschriften zur Installation elektrischen Materials zu erfolgen.

NORMKONFORMITÄT

EMC-Richtlinie
Normen EN 61000-6-1 und EN 61000-6-3.



VERBRAUCHERINFORMATION GEMÄSS RICHTLINIE 2002/96 (WEEE)

Zum Schutz von Umwelt und Gesundheit, sowie um Bußgelder zu vermeiden, muss das Gerät mit diesem Symbol getrennt vom Hausmüll entsorgt oder bei Kauf eines Neugeräts dem Händler zur rückgegeben werden. Die mit dem Symbol der durchgestrichenen Mülltonne gekennzeichneten Geräte müssen gemäß den Vorschriften der örtlichen Behörden, die für die Müllentsorgung zuständig sind, gesammelt werden.

2 pulsadores para funciones adicionales

Conexión de función auxiliares F1 - F2 en instalaciones con vídeo portero provistos de codificación interna.

Es posible la activación de una función auxiliar (F1, F2) mandada por los interfonos conectando 2 relé Art. 170/001 como de esquema (bornes R1-4, R2-4 del alimentador).
ATENCIÓN: Para utilizar las funciones F1 y F2 el interfono Art. 6204 requiere el Art. 6C59. El Art. 6C59 permite el conexión de los pulsadores en paralelo a aquellos suministrados con el accesorio.

Instalación

Instalar el Art. 6C59 en el teléfono y conectar el cable a los conectores T1, T2 o T3 (Fig. 1).
T1 para las funciones auxiliares F1 (pulsador 1) y F2 (pulsador 2).
T2 para las funciones auxiliares F3, F4, F5 y F6.
El primer pulsador activa las funciones F3, F4 y F5 de manera cíclica. El segundo activa la función F6.
T3 es para las funciones auxiliares F7 (pulsador 1) y F8 (pulsador 2). Cortar el plástico de bloqueo, como indica la Fig. 2, para liberar los pulsadores en correspondencia de las teclas. Para las conexiones de las funciones ver las aplicaciones en la documentación de los alimentadores, placas y centrales de conserjería.

NORMAS DE INSTALACIÓN

La instalación debe realizarse cumpliendo las disposiciones en vigor que regulan la instalación del material eléctrico en el país donde se instalan los productos.

CONFORMIDAD NORMATIVA

Directiva EMC
Normas EN 61000-6-1 y EN 61000-6-3.



INFORMACIÓN A LOS USUARIOS DE CONFORMIDAD CON LA DIRECTIVA 2002/96 (RAEE)

Para evitar perjudicar el medio ambiente y la salud de las personas, así como posibles sanciones administrativas, el aparato marcado con este símbolo no deberá eliminarse junto con los residuos urbanos y podrá entregarse en la tienda al comprar uno nuevo. La recogida del aparato marcado con el símbolo del contenedor de basura tachado deberá realizarse de conformidad con las instrucciones emitidas por las entidades encargadas de la eliminación de los residuos a nivel local.

2 botões para funções adicionais

Ligação das funções auxiliares F1 - F2 em instalações vídeo-porteiros com descodificador interno.

É possível a activação de uma função auxiliar (F1, F2) comandada dos telefones ligando 2 relé Art. 170/001 como se mostra no esquema (bornes R1-4, R2-4 do alimentador).
ATENÇÃO: Para utilizar as funções F1 e F2 o interfone Art. 6204 requer o Art. 6C59. O Art. 6C59 permite a ligação dos botões externos em paralelo àqueles fornecidos com o acessório.

Instalação

Instalar o Art. 6C59 no interfone e ligar a cablagem aos conectores T1, T2 ou T3 (Fig. 1).
T1 para as funções auxiliares F1 (botão 1) e F2 (botão 2).
T2 para as funções auxiliares F3, F4, F5 e F6.
O primeiro botão ativa as funções F3, F4 e F5 de modo cíclico. O segundo ativa a função F6.
T3 é para as funções auxiliares F7 (botão 1) e F8 (botão 2).
Talhar a plástica de bloqueio, como mostra a figura 2, para livrar os botões em correspondência das teclas. Para a ligação das funções ver as aplicações na documentação dos alimentadores, botoeiras e centrais portaria.

REGRAS DE INSTALAÇÃO

A instalação deve ser efectuada de acordo com as disposicoes que regulam a instalação de material eléctrico, vigentes no país em que os produtos são instalados.

CUMPRIMENTO DE REGULAMENTAÇÃO

Directiva EMC
Norma EN 61000-6-1 e EN 61000-6-3.



INFORMAÇÃO AOS UTILIZADORES NOS TERMOS DA DIRECTIVA 2002/96 (REEE)

Para evitar danos ao meio ambiente e à saúde humana, e evitar incorrer em sanções administrativas, o equipamento que apresenta este símbolo deverá ser eliminado separadamente dos resíduos urbanos ou entregue ao distribuidor aquando da aquisição de um novo. A recolha do equipamento assinalado com o símbolo do contenedor de lixo barrado com uma cruz deverá ser feita de acordo com as instruções fornecidas pelas entidades territorialmente previstas para a eliminação de resíduos.

Montante citofoni
Interphone cable riser
Montant postes
Haustelefonen-Stegleitung
Montante interfonos
Coluna montante dos telefones

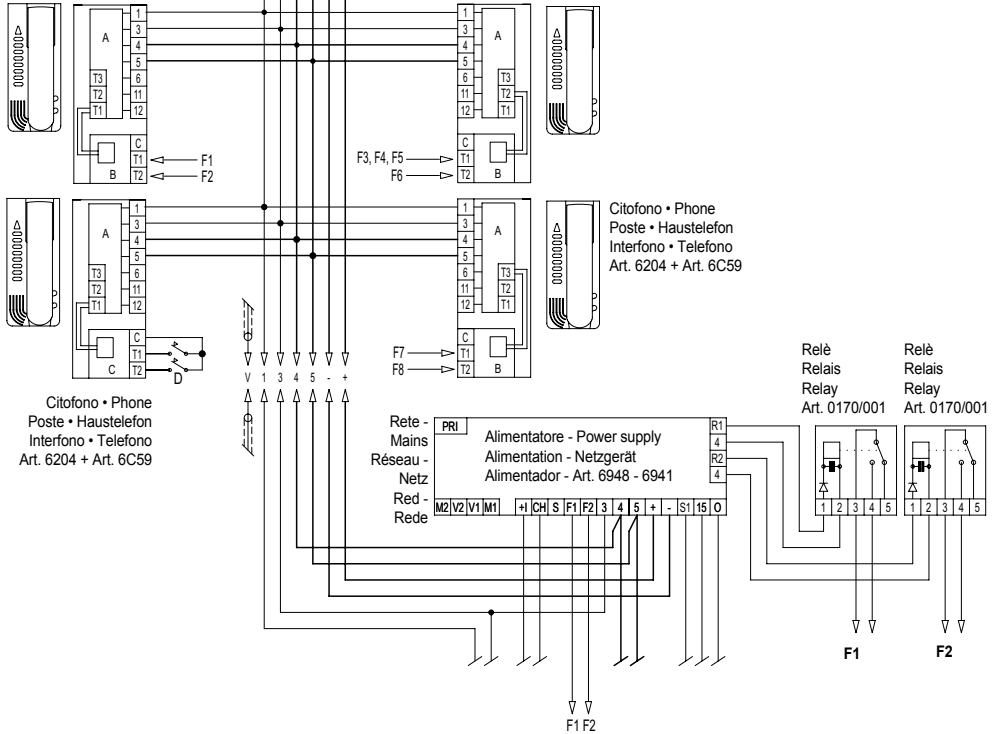
- A- Art. 6204
 - B- Art. 6C59
 - C- Art. 6C59
 - D- Pulsanti esterni
- External push-buttons
Boutons-poussoirs externes
Extern tasten
Pulsadores externos
Botões externos

Citofono • Phone
Poste • Haustelefon
Interfono • Telefono
Art. 6204 + Art. 6C59

Citofono • Phone
Poste • Haustelefon
Interfono • Telefono
Art. 6204 + Art. 6C59

Citofono • Phone
Poste • Haustelefon
Interfono • Telefono
Art. 6204 + Art. 6C59

Citofono • Phone
Poste • Haustelefon
Interfono • Telefono
Art. 6204 + Art. 6C59



Alla targa o al centralino
To entrance panel or to porter's switchboard
Vers la plaque de rue ou vers le standard conciergerie
Zum Klingeltabelleau oder zur Zentrale
A la placa o a la central consergeria
Para a botoneira ou para a central

Il manuale istruzioni è scaricabile dal sito www.vimar.com
The instruction manual is downloadable from the site www.vimar.com
Télécharger le manuel d'instructions sur le site www.vimar.com
Die Bedienungsanleitung ist auf der Website www.vimar.com zum Download verfügbar
El manual de instrucciones se puede descargar en la página web www.vimar.com
É possível descarregar o manual de instruções no site www.vimar.com

ELVAX

VIMAR group

Vimar SpA: Viale Vicenza, 14
36063 Marostica VI - Italy
Tel. +39 0424 488 600 - Fax (Italia) 0424 488 188
Fax (Export) 0424 488 709
www.vimar.com

800-862307

CE

49400777A0 00 1411
VIMAR - Marostica - Italy