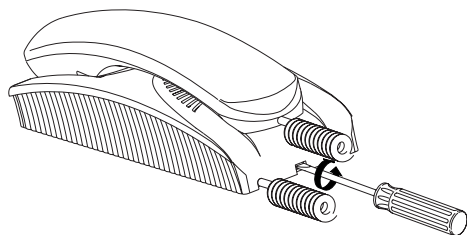


**Installazione del citofono • Installation instructions • Conseils pour l'installation
Installationshinweise • Consejos para la instalación • Conselhos para a instalação**

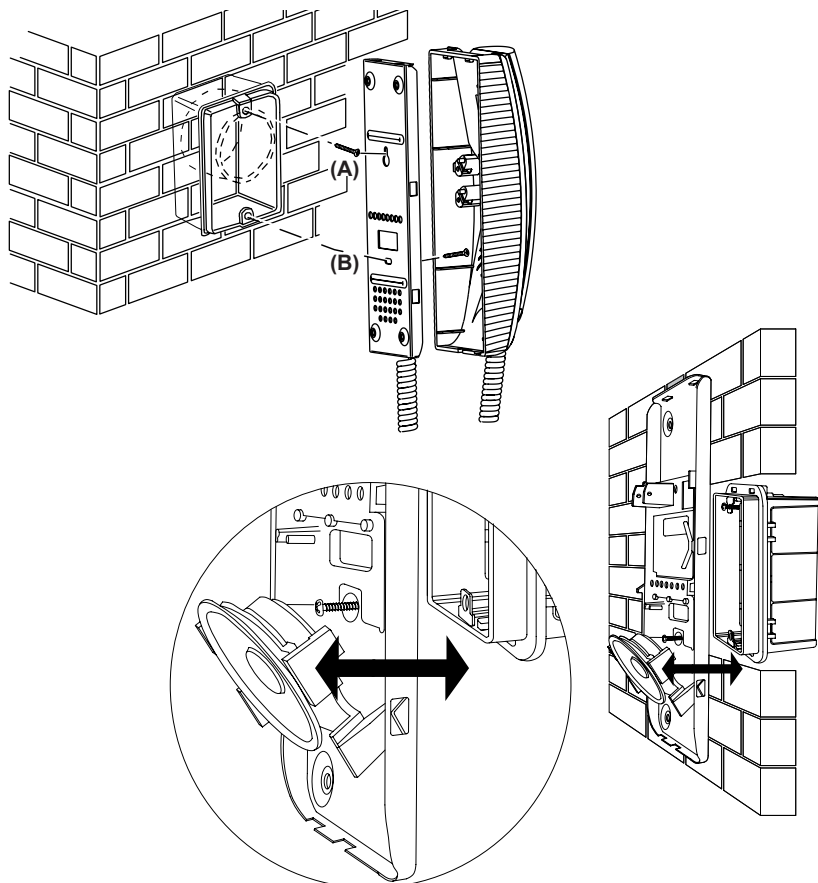
- Installazione da esterno parete o ad una scatola. Applicabile a muro con tasselli oppure ad una scatola da incasso 3 moduli (Vimar V71303, V71703).
- Surface-wall mount or box installation. Can be fitted to the wall with plugs or a 3 modules (Vimar V71303, V71703).
- Installation en saillie ou en boîtier. Mural avec chevilles ou en boîtier d'encastrement 3 modules (Vimar V71303, V71703).
- Aufputzmontage oder Installation in Gehäuse. Wandbefestigung mit Dübeln oder in rechteckigen UP-Gehäusen 3 Module (Vimar V71303, V71703).
- Montaje de superficie o en caja. Que se monta en la pared con tacos o bien en una caja de empotrar 3 módulos (Vimar V71303, V71703).
- Instalação tipo montagem saliente ou numa caixa. Aplicável na parede com buchas ou numa caixa de embeber 3 módulos (Vimar V71303, V71703).

Fig. 1

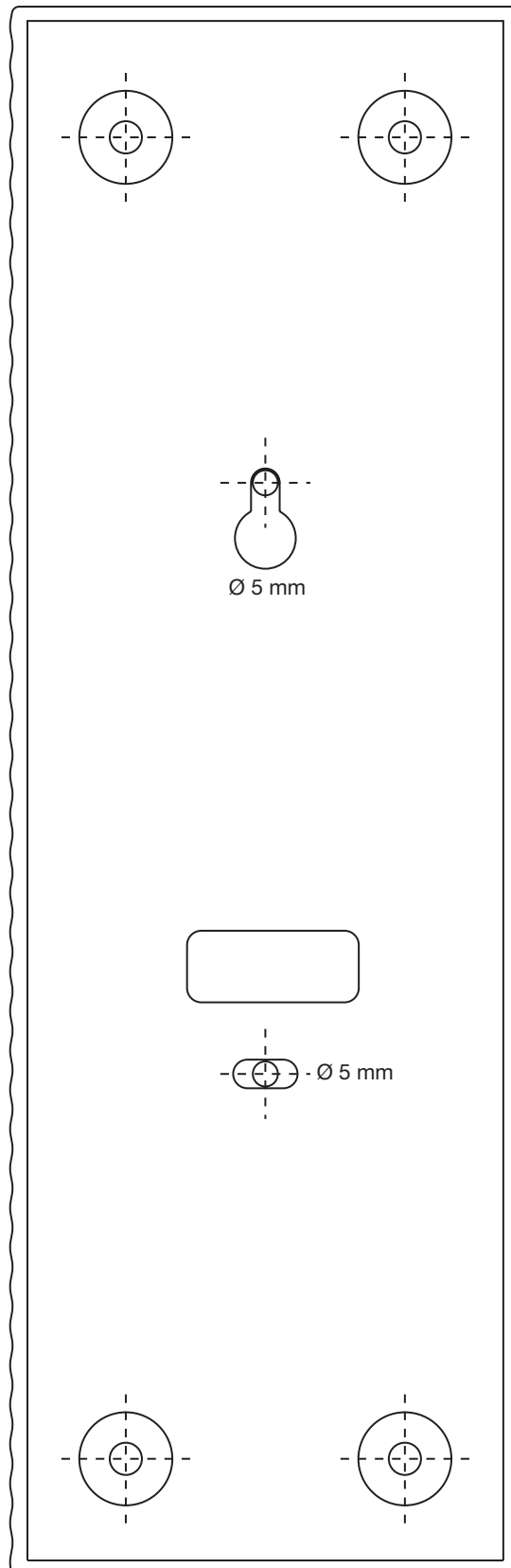


- Per separare il fondo del citofono dal coperchio inserire un cacciavite a taglio nella fessura centrale e ruotarlo fino ad ottenere lo scatto di apertura.
- Um den Apparat zu öffnen, einen Schlitzschraubendreher in den mittleren Spalt hineinschieben und inn drehen bis Ober- und Unterteil ausrasten.
- To separate the base of the interphone from the cover, insert a screwdriver in the slit in the middle and turn it until the unit clicks open.
- Para separar el fondo del teléfono de la tapa, introducir un destornillador de boca plana en la fisura central y girarlo hasta obtener el disparo de apertura.
- Pour séparer le fond du portier du couvercle en introduisant un tournevis à lame large dans la fente centrale et le tourner jusqu'à l'obtention du dé clic d'ouverture.
- Para separar a base do telefone da cobertura inserir uma chave de fendas na ranhura central e rodá-la até as duas peças se separarem.

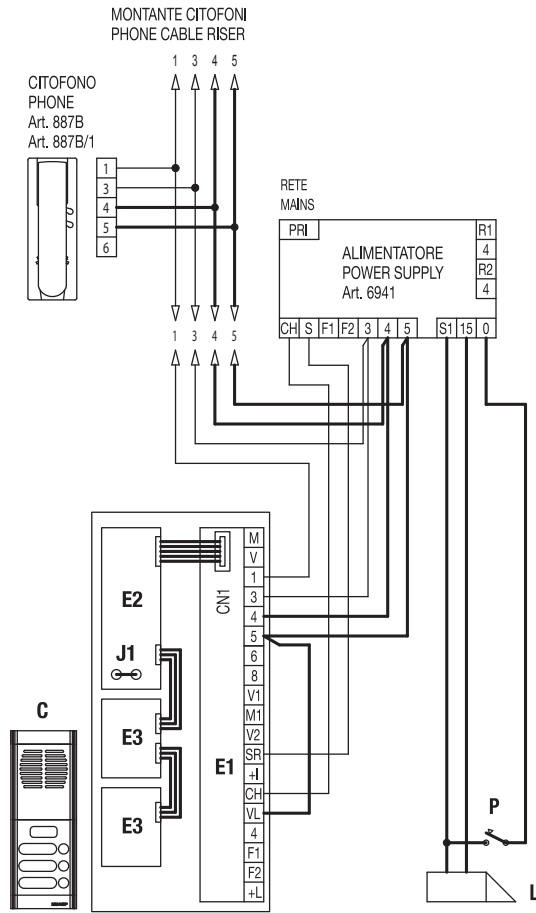
Fig. 2 Installazione a parete • Wall mounting
Montage mural • Aufputzmontage
Sujección ed pared • Instalação na pared



Dima di foratura della parete per installazione con tasselli
Wall drilling template for installation with wall plugs
Gabarit de perçage de la cloison pour installation avec chevilles
Bohrschablone der Wand für die Installation mit Dübeln
Plantilla para taladrar la pared para el montaje con tacos
Molde de perfuração da parede para instalação com buchas



Schema di collegamento - Wiring diagram - Schéma des connexions
Shaltplan - Esquema de conexionado - Esquema de ligação



SEZIONE MINIMA CONDUTTORI (in mm²) • MINIMUM CONDUCTOR SECTION (in mm²) • SECTION MINIMALE CONDUCTEURS (en mm²)
MINDESLEITUNGSDURCHMESSER (mm²) • SECCIÓN MÍNIMA CONDUCTORES (en mm²) • SECCÃO MÍNIMA CONDUTORES (em mm²)

Morsetti • Terminals Bornes • Klemmen Bornes • Bornes	Ø fino a 50 m - Ø up to 50 m Ø jusqu'à 50 m - Ø bis 50 m Ø hasta 50 m - Ø até 50 m	Ø fino a 100 m - Ø up to 100 m Ø jusqu'à 100 m - Ø bis 100 m Ø hasta 100 m - Ø até 100 m	Ø fino a 200 m - Ø up to 200 m Ø jusqu'à 200 m - Ø bis 200 m Ø hasta 200 m - Ø até 200 m.
4, 5, 9, 10	0,75 mm ²	1 mm ²	1,5 mm ²
+, -, serratura • +, -, lock +, -, gâche • +, -, Türöffner +, -, cerradura • +, -, trinco	1 mm ²	1,5 mm ²	2,5 mm ²
Altri • Others Autres • Andere Outros • Outros	0,5 mm ²	0,75 mm ²	1 mm ²
Video	Cavo coassiale 75 Ohm (tipo RG59) o RG11 a doppio isolamento 75 Ohm coaxial cable (type RG59) or RG11 double insulation Câble coaxial 75 Ohm (type RG59) ou RG11 à double isolation 75 Ohm Koaxialkabel (RG59) oder RG11 mit Doppelisolation Cable coaxial de 75 Ohm (tipo RG59) o RG11 con doble aislamiento Cabo coaxial 75 Ohm (tipo RG59) ou RG11 com duplo isolamento		

- C-** TARGA ESTERNA AUDIO
AUDIO ENTRANCE PANEL
- E1-** MORSETTIERA DI
COLLEGAMENTO
CONNECTION TERMINAL
- E2-** UNITA' ELETTRONICA
ELECTRONIC UNIT
- E3-** MODULO SUPPLEMENTARE
ADDITIONAL MODULE
- P-** PULSANTE SUPPLEMENTARE
SERRATURA
ADDITIONAL PUSH-BUTTON
FOR LOCK
- L-** SERRATURA ELETTRICA 12V-
ELECTRIC LOCK 12V-

Il manuale istruzioni è scaricabile dal sito www.vimar.com • The instruction manual is downloadable from the site www.vimar.com • Télécharger le manuel d'instructions sur le site www.vimar.com • Die Bedienungsanleitung ist auf der Website www.vimar.com zum Download verfügbar • El manual de instrucciones se puede descargar en la página web www.vimar.com • É possível descarregar o manual de instruções no site www.vimar.com • Το εγχειρίδιο οδηγιών είναι διαθέσιμο για λήψη από την ιστοσελίδα www.vimar.com

Regole di installazione • Installation rules • Règles d'installation • Installationsvorschriften • Normas de instalación • Regras de instalação • Κανονισμοι εγκαταστασης

- L'installazione deve essere effettuata da personale qualificato con l'osservanza delle disposizioni regolanti l'installazione del materiale elettrico in vigore nel paese dove i prodotti sono installati.
- Installation should be carried out by qualified personnel in compliance with the current regulations regarding the installation of electrical equipment in the country where the products are installed.
- L'installation doit être confiée à des personnel qualifiés et exécutée conformément aux dispositions qui régissent l'installation du matériel électrique en vigueur dans le pays concerné.
- Die Installation muss durch Fachpersonal gemäß den im Anwendungsland des Geräts geltenden Vorschriften zur Installation elektrischer Materialien erfolgen.
- La instalación debe ser realizada por personal cualificado cumpliendo con las disposiciones en vigor que regulan el montaje del material eléctrico en el país donde se instalan los productos.
- A instalação deve ser efetuada por pessoal qualificado de acordo com as disposições que regulam a instalação de material elétrico, vigentes no País em que os produtos são instalados.
- Η εγκατάσταση πρέπει να πραγματοποιείται από εξειδικευμένο προσωπικό σύμφωνα με τους κανονισμούς που διέπουν την εγκατάσταση του ηλεκτρολογικού εξοπλισμού και ισχύουν στη χώρα όπου εγκαθίστανται τα προϊόντα.

Conformità normativa • Conformity • Conformité aux normes • Normkonformität • Conformidad normativa • Cumprimento de regulamentação • Συμμορφωση προδιαγραφών

- Directiva EMC • EMC directive • Directive EMC • EMC-Richtlinie • Directiva EMC • Directiva EMC • Οδηγία EMC
- Norme • Standards • Normes • Normen • Normas • Normas • Πρότυπα: EN 61000-6-1, EN 61000-6-3



RAEE - Informazione agli utilizzatori • WEEE - Information for users • DEEE - Informations pour les utilisateurs • Elektro- und Elektronik-Altgeräte - Informationen für die Nutzer • RAEE - Información para los usuarios • REEE - Informação dos utilizadores • ΑΗΗΕ - Ενημέρωση των χρηστών

- Il simbolo del cassettono barrato riportato sull'apparecchiatura o sulla sua confezione indica che il prodotto alla fine della propria vita utile deve essere raccolto separatamente dagli altri rifiuti. L'utente dovrà, pertanto, conferire l'apparecchiatura giunta a fine vita agli idonei centri comunali di raccolta differenziata dei rifiuti elettrotecnici ed elettronici. In alternativa alla gestione autonoma, è possibile consegnare gratuitamente l'apparecchiatura che si desidera smaltire al distributore, al momento dell'acquisto di una nuova apparecchiatura di tipo equivalente. Presso i distributori di prodotti elettronici con superficie di vendita di almeno 400 m² è inoltre possibile consegnare gratuitamente, senza obbligo di acquisto, i prodotti elettronici da smaltire con dimensioni inferiori a 25 cm. L'adeguata raccolta differenziata per l'avvio successivo dell'apparecchiatura dismessa al riciclaggio, al trattamento e allo smaltimento ambientalmente compatibile contribuisce ad evitare possibili effetti negativi sull'ambiente e sulla salute e favorisce il riutilizzo e/o riciclo dei materiali di cui è composta l'apparecchiatura.
- If the crossed-out bin symbol appears on the equipment or packaging, this means the product must not be included with other general waste at the end of its working life. The user must take the worn product to a sorted waste center, or return it to the retailer when purchasing a new one. Products for disposal can be consigned free of charge (without any new purchase obligation) to retailers with a sales area of at least 400m², if they measure less than 25cm. An efficient sorted waste collection for the environmentally friendly disposal of the used device, or its subsequent recycling, helps avoid the potential negative effects on the environment and people's health, and encourages the re-use and/or recycling of the construction materials.
- Le symbole du caisson barré, là où il est reporté sur l'appareil ou l'emballage, indique que le produit en fin de vie doit être collecté séparément des autres déchets. Au terme de la durée de vie du produit, l'utilisateur devra se charger de le remettre à un centre de collecte séparée ou bien au revendeur lors de l'achat d'un nouveau produit. Il est possible de remettre gratuitement, sans obligation d'achat, les produits à éliminer de dimensions inférieures à 25 cm aux revendeurs dont la surface de vente est d'au moins 400 m². La collecte séparée appropriée pour l'envoi successif de l'appareil en fin de vie au recyclage, au traitement et à l'élimination dans le respect de l'environnement contribue à éviter les effets négatifs sur l'environnement et sur la santé et favorise le réemploi et/ou le recyclage des matériaux dont l'appareil est composé.
- Das Symbol der durchgestrichenen Mülltonne auf dem Gerät oder seiner Verpackung weist darauf hin, dass das Produkt am Ende seiner Nutzungsdauer getrennt von den anderen Abfällen zu entsorgen ist. Nach Ende der Nutzungsdauer obligiert es dem Nutzer, das Produkt in einer geeigneten Sammelstelle für getrennte Müllentsorgung zu deponieren oder es dem Händler bei Ankauf eines neuen Produkts zu übergeben. Bei Händlern mit einer Verkaufsfläche von mindestens 400 m² können zu entsorgende Produkte mit Abmessungen unter 25 cm kostenlos und ohne Kaufzwang abgegeben werden. Die angemessene Mülltrennung für das dem Recycling, der Behandlung und der umweltverträglichen Entsorgung zugeführten Gerätes trägt dazu bei, mögliche negative Auswirkungen auf die Umwelt und die Gesundheit zu vermeiden und begünstigt den Wiedereinsatz und/oder das Recyceln der Materialien, aus denen das Gerät besteht.
- El símbolo del contenedor tachado, cuando se indica en el aparato o en el envase, indica que el producto, al final de su vida útil, se debe recoger separado de los demás residuos. Al final del uso, el usuario deberá encargarse de llevar el producto a un centro de recogida selectiva adecuado o devolverlo al vendedor con ocasión de la compra de un nuevo producto. En las tiendas con una superficie de venta de al menos 400 m², es posible entregar gratuitamente, sin obligación de compra, los productos que se deben eliminar con unas dimensiones inferiores a 25 cm. La recogida selectiva adecuada para proceder posteriormente al reciclaje, al tratamiento y a la eliminación del aparato de manera compatible con el medio ambiente contribuye a evitar posibles efectos negativos en el medio ambiente y en la salud y favorece la reutilización y/o el reciclaje de los materiales de los que se compone el aparato.
- O símbolo do contêntor de lixo barrado com uma cruz, afixado no equipamento ou na embalagem, indica que o produto, no fim da sua vida útil, deve ser recolhido separadamente dos outros resíduos. No final da utilização, o utilizador deverá encarregar-se de entregar o produto num centro de recolha seletiva adequado ou de devolvê-lo ao revendedor no ato da aquisição de um novo produto. Nas superfícies de venda com, pelo menos, 400 m², é possível entregar gratuitamente, sem obrigação de compra, os produtos a eliminar com dimensão inferior a 25 cm. A adequada recolha diferenciada para dar início à reciclagem, ao tratamento e à eliminação ambientalmente compatível, contribui para evitar possíveis efeitos negativos ao ambiente e à saúde e favorece a reutilização e/ou reciclagem dos materiais que constituem o aparelho.
- Το σύμβολο διαγραφμένου κάδου απορριμμάτων, όπου υπάρχει επί της συσκευής ή στη συσκευασία της, υποδεικνύει ότι το προϊόν στο τέλος της διάρκειας ζωής του πρέπει να συλλέγεται χωριστά από τα υπόλοιπα απορρίμματα. Στο τέλος της χρήσης, ο χρήστης πρέπει να αναλάβει να παραδώσει το προϊόν σε ένα κατάλληλο κέντρο διαφθοροποιημένων συλλογής ή να το παραδώσει στον αντίστοιχο κατά την αγορά ενός νέου προϊόντος. Σε καταστήματα πώλησης με επιφάνεια πωλήσεων τουλάχιστον 400 m² μπορεί να παραδοθεί δωρεάν, χωρίς κάποια υποχρέωση για αγορά άλλων προϊόντων, τα προϊόντα για διάθεση, με διαστάσεις μικρότερες από 25 cm. Η επαρκής διαφθοροποιημένη συλλογή, επεξεργασία ή επίσημη διαδικασία ανακύκλωσης, επεξεργασίας και περιβαλλοντικά συμβατής διάθεσης της συσκευής, συμβάλλει στην αποφυγή αρνητικών επιπτώσεων για το περιβάλλον και την υγεία και προωθεί την επαναχρησιμοποίηση ή/και ανακύκλωση των υλικών από τα οποία αποτελείται η συσκευή.