

Manuale installatore - Installer guide
Manuel installateur - Technisches Handbuch
Instrucciones instalador - Manual do instalador



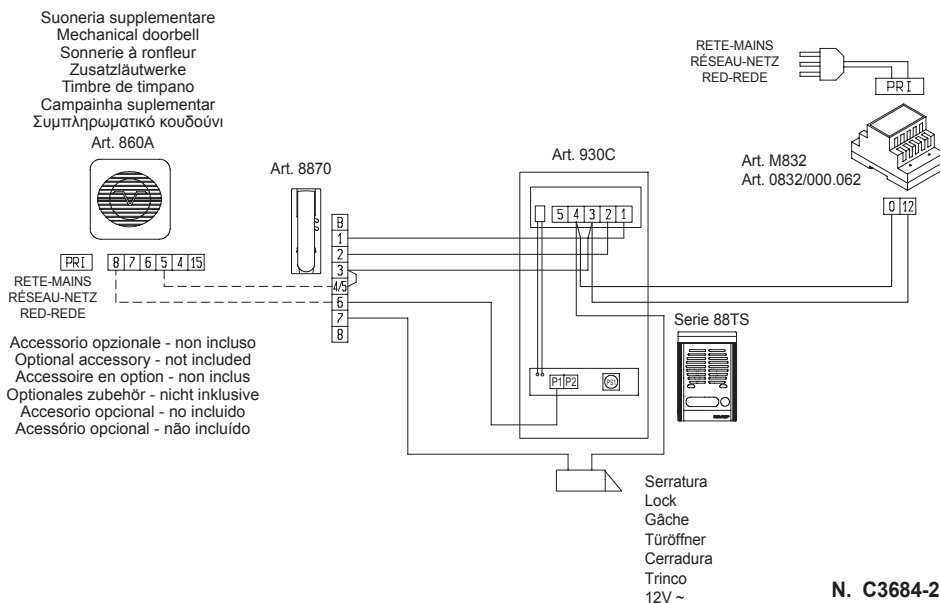
885G - 885G/240 - 885H

Portiere elettrico unifamiliare
Audio door entry system for single residence
Portier électrique pour villa
Türsprechanlage für Einfamilienhaus
Portero eléctrico unifamiliar
Porteiro eléctrico unifamiliar

885G - 885H

SCHEMA COLLEGAMENTO PORTIERE ELETTRICO UNIFAMILIARE KIT ART. 885G, 885G/240, 885H
WIRING DIAGRAM FOR ELECTRIC DOOR-OPENER SYSTEM FOR SINGLE RESIDENCE KIT ART. 885G,
885G/240, 885H

SCHEMA DES CONNEXIONS PORTIER ÉLECTRIQUE POUR VILLA KIT ART. 885G, 885G/240, 885H
SCHALTPLAN FÜR EINFAMILIENHAUS-TÜRSPRECHANLAGE SET ART. 885G, 885G/240, 885H
ESQUEMA DE CONEXIONADO PORTERO ELÉCTRICO UNIFAMILIAR KIT ART. 885G, 885G/240, 885H
ESQUEMA DE LIGAÇÃO DO PORTEIRO ELÉCTRICO UNIFAMILIAR KIT ART. 885G, 885G/240, 885H

**N. C3684-2**

I cavi di alimentazione (230V o 240V) e i cavi 12 o 15 Vca vanno su canalizzazioni separate dagli altri conduttori per non determinare disturbi di induzione. I cavi 12 o 15 Vca vanno collegati direttamente ai morsetti 3 e 4 del posto esterno Art. 930C.
 Eseguire il collegamento seguendo attentamente lo schema. Con distanze fino a 100m usare cavo da 1 mm².

The power supply cables (230V or 240V) and the 12 or 15 Vac cables should run through separate ducts from the other conductors, so as not to cause interference by induction. The 12 or 15 Vac cables should be connected directly to the terminals 3 and 4 on the speech unit Art. 930C. Carry out wiring by following drawing carefully. Use 1 mm² cable up to 100m distance.

Les câbles d'alimentation (230V ou 240V) et les câbles de 12 ou 15 Vca vont sur des conduites séparées des autres conducteurs pour éviter des phénomènes d'induction. Les câbles de 12 ou 15 Vca doivent être reliés directement aux bornes 3 et 4 du micro haut-parleur Art. 930C. Faire la connexion en suivant soigneusement le schéma. Employer du câble de 1 mm² jusqu'à 100m. de distance.

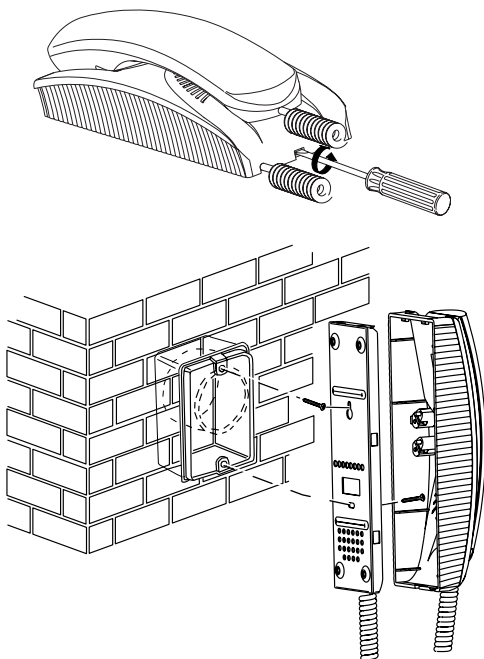
Die Versorgungskabel (230V oder 240V) und die 12 bzw. 15 Vac Kabel sind in von anderen Leitern separaten Kanälen zu verlegen, um Störungen durch Induktionsströme vorzubeugen. Die 12 bzw. 15 Vca Kabel sind direkt an die Klemmen 3 und 4 der Außenstelle Art. 930C anzuschließen.
 Führen Sie die Verdrahtung gemäß der folgenden Zeichnung sorgfältig aus. Verwenden Sie Drahte mit 1mm². Querschnitt bis max. 100m Entfernung.

Los cables de alimentación (230V o 240V) y los cables de 12 o 15 Vca deben instalarse en canaletas separadas de los demás conductores para evitar interferencias por inducción. Los cables de 12 o 15 Vca deben conectarse directamente a los bornes 3 y 4 del aparato externo Art. 930C. Ejecutar la instalación siguiendo atentamente el esquema. Con distancias hasta 100m usar cable de 1mm².

Os cabos de alimentação (230V ou 240V) e os cabos de 12 ou 15 Vca vão para canalizações separadas dos outros condutores para não determinar distúrbios de indução. Os cabos de 12 ou 15 Vca são directamente ligados aos bornes 3 e 4 do posto externo Art. 930C. Executar a ligação seguindo atentamente o esquema. Para distancias até 100m utilizar condutores de 1 mm².

INSTALLAZIONE DEL CITOFONO - PHONE INSTALLATION - INSTALLATION DU POSTE - HAUSTELEFON INSTALLIERUNG - INSTALACION DO TELÉFONO- INSTALAÇÃO DO TELEFONE

Per aprire il citofono
To open interphone
Pour ouvrir le poste
Öffnen des Haustelefone
Para abrir el teléfono
Para abrir o telefono

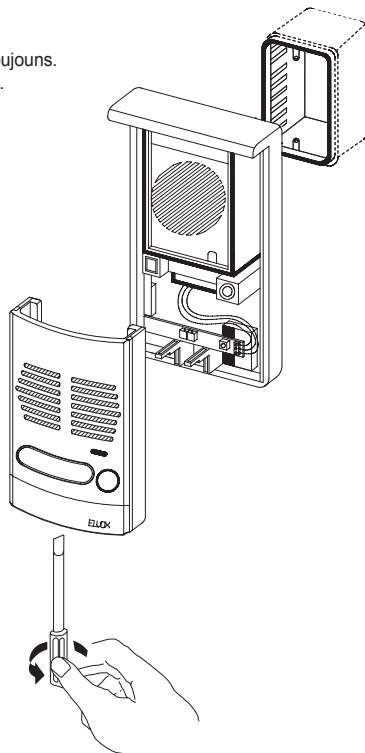


- | | | |
|--|---|---|
| <ol style="list-style-type: none"> 1 Fissare la vite superiore (A) nella scatola incasso (o tassello) lasciando sporgere la testa della vite per 2-3 mm. 2 Agganciare il citofono alla vite superiore utilizzando l'apposito foro posteriore accostandolo alla parete e tirandolo verso il basso in direzione delle frecce. 3 Completare il fissaggio con la vite inferiore (B) nell'apposito foro. | <ol style="list-style-type: none"> 1 Partially fasten upper screw "A" to back box leaving it out for 2 or 3 mm. 2 Hook interphone to upper screw "A" in rear hole and pull it downwards. 1 - 2 3 Complete mounting with lower screw "B" in prepared hole. | <ol style="list-style-type: none"> 1 Fixer la vis supérieure (A) dans la boîte de raccordement (ou vis à goujon) en laissant saillir la tête de la vis pour 2-3 mm. 2 Accrocher le poste à la vis supérieure en utilisant le trou approprié, le rapprocher à la paroi et en le tirant vers le bas en suivant la direction des flèches. 3 Compléter le montage avec la vis inférieure (B) fixée dans le trou approprié. |
| <ol style="list-style-type: none"> 1 Die obere Schraube (A) am Unterputz-Gehäuse (oder Dübel) befestigen. Die Schraube 2-3 mm vorstehen lassen. 2 Das Haustelefon an der Schraube (A) durch das rückseitige Lock zuhacken und es nach unten laut dem Zeichen ziehen. 3 Die untere Schraube (B) im bestimmten Loch befestigen. | <ol style="list-style-type: none"> 1 Fijar el tornillo superior (A) en la caja empotrada (o taco) dejando la cabeza del tornillo unos 2-3 mm fuera. 2 Enganchar el teléfono al tornillo superior utilizando el correspondiente orificio posterior; acercarlo a la pared y tirar de él hacia abajo en la dirección ilustradas por las flechas. 3 Completar la fijación con el tornillo inferior (B) en el correspondiente orificio. | <ol style="list-style-type: none"> 1 Fixar o parafuso superior (A) no local de encaixe deixando a cabeça do parafuso saliente 2 a 3 mm. 2 Prender o telefone ao parafuso superior, utilizando o furo posterior adequado, aproximando-o da parede e puxando-o para baixo na direção da seta. 3 Completar a fixação com o parafuso (B) no furo apropriado. |

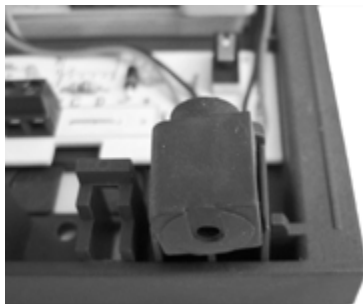
885G - 885H

**INSTALLAZIONE DELLE TARGHE - MOUNTING INSTRUCTIONS OF ENTRANCE PANEL
 INSTALLATION DE LA PLAQUE DE RUE - MONTAGEHINWEISE FÜR TÜRSPRECHSTELLE -
 INSTALACION DE LA PLACA EXTERNA - INSTALAÇÃO DA BOTONEIRA EXTERIOR**

Montare la targa esterna su scatola rettangolare o con tasselli.
 Fix door panel on rectangular box or with expansion screws.
 Installer la plaque de rue sur boîte rectangulaire ou avec vis à goujons.
 Klingeltableau an der Wand mit Schrauben und Dübel montieren.
 Montar la tarjeta externa sobre la caja rectangular o con cuñas.
 Montar a botoneira através de parafusos.



Posizionamento del microfono
 Positioning of the microphone
 Mise en place du microphone
 Einordnung des Mikrofons
 Colocación del micrófono
 Colocação do microfone



**ESTRAZIONE DEL CARTELLINO PORTANOME-NAME - TAG REMOVING
EXTRACTION DE L'ÉTIQUETTE PORTE - NOMS-HERAUSZIEHEN DES NAMENSSCHILD
ESTRACCIÓN DE LA TARJETITA PORTANOMES - EXTRAÇÃO DO CARTÃO PORTA-NOMES**



Per accedere al cartellino portanomi togliere il fermacartellino dal retro come mostra la figura.

To reach name-tag, remove name-tag holder from the back, as shown.

Pour accéder à l'étiquette porte-noms enlever le porte-étiquette de la partie postérieure comme le montre la figure.

Um das Namensschild zu erhalten, entfernen Sie die Namensschildhalterung von der Rückseite, wie gezeigt.

Para acceder a la tarjetita portanombres mover el sujetatarjetita desde atrás como muestra la figura.

Para ter acesso ao cartão porta-nomes extrair a tampa de plástico que o prende como mostra a figura.

USO - OPERATION - MODE D'EMPLOI - FUNKTION - UTILIZAÇÃO

Eseguire la chiamata dall'esterno premendo il pulsante della targa e parlare a mani libere dopo aver ricevuto la risposta.

Make calls by pushing door panel button and talk hands-free after receiving reply.

Appeler en appuyant sur le bouton-poussoir de la plaque de rue et parler mains libres après avoir reçu la réponse.

Herstellung des Rufes durch Betätigung des Klingeltasters.

LLamar desde el exterior apretando el pulsador de la tarjeta y hablar a manos libres después de haber recibido la respuesta.

Efectuar a chamada do exterior premindo o botão da boneira e falar a mãos livres depois de receber a resposta.

All'interno sollevare il microtelefono ed incominciare a parlare. Premere l'apposito pulsante per azionare la serratura elettrica.

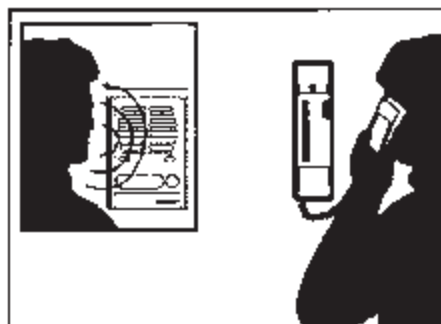
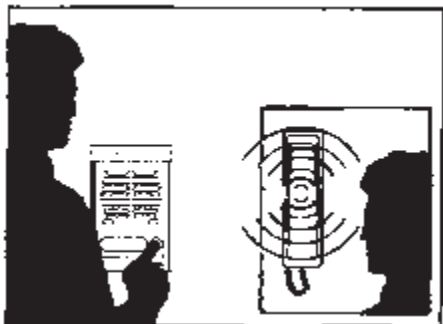
Answer calls by lifting phone handset. Operate electric lock by pushing appropriate button.

Pour répondre aux appels soulever le combiné du poste d'appartement, la gâche électrique est commandée par le bouton approprié.

Nach Abheben des Haustelefons ist die Gesprächsverbindung hergestellt. Türöffner durch entsprechende Taste betätigen.

En el interior, levantar el microteléfono y comenzar a hablar. Apretar el pulsador apropiado para accionar la cerradura eléctrica.

No interior levantar o telefone e começar a falar. Premir o botão respectivo para accionar o trinco eléctrico.



885G - 885H

**INSTALLAZIONE DEGLI ALIMENTATORI - POWER SUPPLY INSTALLATION
 INSTALLATION DES ALIMENTATIONS - INSTALLATION DER NETZGERÄTE
 INSTALACIÓN DE LOS ALIMENTADORES - INSTALACIÓN DE LOS ALIMENTADORES**

**Trasformatore Art. M832 230V
 (Art. 885G, 885H)**

Caratteristiche

Temporizzazione (cicli) e carico:
 Morsetti: 12/0: 12V a.c. 0,8A continua + 1A
 intermittente 30 sec. ON 150 sec OFF
 P = 35VA alimentazione 230V a.c. (altre ten-
 sioni su richiesta) 50-60Hz
 PRI: Protezione tramite PTC
Attenzione: Per ripristinare l'apparecchio
 dopo un sovraccarico togliere la tensione di
 rete per 3 minuti.

Installazione

L'alimentatore andrà posto in un luogo
 asciutto e lontano da polvere e fonti di calore.
 Al fine di facilitare controlli e messe a punto
 curare che il luogo sia facilmente accessibile.
 Fissare a parete l'alimentatore mediante i
 tasselli in dotazione o inserendolo in appo-
 sito quadro con barra DIN ad omega.

REGOLE DI INSTALLAZIONE.

L'installazione deve essere effettuata da
 personale qualificato con l'osservanza
 delle disposizioni regolanti l'installazione del
 materiale elettrico in vigore nel paese dove i
 prodotti sono installati.

Garantire delle distanze minime attorno all'ap-
 parecchio in modo che vi sia una sufficiente
 ventilazione.

L'apparecchio non deve essere sottoposto a
 stillicidio o a spruzzi d'acqua.

ATTENZIONE: Per evitare di ferirsi, l'appa-
 recchio deve essere assicurato alla parete
 secondo quanto indicato nelle istruzioni di
 installazione.

A monte dell'alimentatore, deve essere instal-
 lato un interruttore di tipo bipolare facilmente
 accessibile con separazione tra i contatti di
 almeno 3 mm.

CONFORMITÀ NORMATIVA.

Direttiva BT
 Direttiva EMC
 Norme EN 60065, EN 61000-6-1, EN
 61000-6-3.

Gli alimentatori costituiscono una sorgente
 SELV rispettando i requisiti previsti dall'arti-
 colo 411.1.2.2 della norma CEI 64-8 (2012).

La produzione del trasformatore è sotto co-
 stante sorveglianza:



**Transformer Art. M832 230V
 (Art. 885G, 885H)**

Features

Timing (cycles) and load:
 Terminals: 12/0: 12V a.c. 0,8A continuous
 + 1A intermittent 30 sec. ON 150 sec. OFF
 P = 35VA supply voltage 230V a.c. (other
 voltages upon request) 50-60 Hz
 PRI: Protection by PTC
Warning: Cut off mains supply for 3 minutes
 to reset the device after an overloading.

Installation

The power supply must be installed in a dry
 place away from direct heat or dust.
 Ensure easy access for inspection and main-
 tenance.
 Secure the unit to the wall with the anchor
 bolts provided or insert it into a rack with a
 omega DIN bar.

INSTALLATION RULES.

Installation should be carried out by qualified
 personnel in compliance with the current reg-
 ulations regarding the installation of electrical
 equipment in the country where the products
 are installed.

Ensure clearance around the appliance so
 there is sufficient ventilation.

There must be no dripping or splashes of
 water on the appliance.

WARNING: To prevent injury, the appliance
 must be secured to the wall as described in
 the installation instructions.

Above the power supply there must be a
 bipolar circuit breaker that is easily accessible
 with a contact gap of at least 3 mm.

CONFORMITY.

LV directive
 EMC directive
 Standards EN 60065, EN 61000-6-1, EN
 61000-6-3.

Power supply units constitute SELV sources
 in compliance with the requirements stip-
 ulated in Article 411.1.2.2 of CEI standard
 64-8 (2012).

Production of the transformer is subject to
 constant surveillance:



**Transformateur Art. M832 230V
 (Art. 885G, 885H)**

Caractéristiques

Temporisation (cycles) et charge:
 Bornes: 12/0: 12V a.c. 0,8A continu + 1A in-
 termittent 30 sec. ON 150 sec. OFF
 P = 35VA alimentation 230V a.c. (d'autres
 tensions sur demande) 50-60 Hz
 PRI: Protection avec PTC

Attention: Afin de mettre en fonction l'appa-
 reil de nouveau après une surcharge, enle-
 ver la tension pendant 3 minutes.

Installation

L'alimentation devra être placée dans un en-
 droit sec, à l'abri de la poussière et loin de
 toute source de chaleur.

Afin de faciliter les contrôles et les mises au
 point, choisir un endroit facilement ac-
 cessible.

Fixer l'alimentation sur le mur à l'aide des
 chevilles fournies de série ou en l'insérant
 dans un tableau approprié avec barre DIN
 en oméga.

RÈGLES D'INSTALLATION.

L'installation doit être confiée à des person-
 nelles qualifiées et exécutée conformément aux
 dispositions qui régissent l'installation du ma-
 tériel électrique en vigueur dans le pays
 concerne.

Garantir des distances minimums autour
 de l'appareil pour obtenir une ventilation
 suffisante.

L'appareil ne doit pas être soumis à un suinte-
 ment ou des éclaboussures d'eau.

ATTENTION: Pour éviter toute blessure,
 l'appareil doit être assuré au mur selon les
 instructions d'installation.

En amont de l'alimentateur, installer un
 interrupteur de type bipolaire facilement
 accessible avec séparation des contacts d'au
 moins 3 mm.

CONFORMITÉ AUX NORMES.

Direttiva BT
 Directive EMC
 Normes EN 60065, EN 61000-6-1, EN
 61000-6-3.

Les alimentations constituent une source
 SELV et respectent les qualités requises
 par l'article 411.1.2.2 de la norme CEI 64-8
 (2012).

La production du transformateur est sous
 constante surveillance:



**INSTALLAZIONE DEGLI ALIMENTATORI - POWER SUPPLY INSTALLATION
INSTALLATION DES ALIMENTATIONS - INSTALLATION DER NETZGERÄTE
INSTALACIÓN DE LOS ALIMENTADORES - INSTALACIÓN DE LOS ALIMENTADORES**

**Transformador Art. M832 230V
(Art. 885G, 885H)**

Eingeschaften

Zeitrechner (Zyklen) und Belastung:
KLeMMen: 12/0: 12V a.c. 0,8A ständig + 1A
intermittierende 30 sec. ON 150 sec. OFF
P = 35VA Versorgungsspannung 230V a.c.
(andere Spannungen auf Wunsch) 50-60 Hz
PRI: Sicherung durch PTC

Vorsicht: Um den Apparat nach einer Überlastung wieder in Betrieb zu setzen, die Netzspannung für 3 Minuten entfernen.

Installation

Das Netzgerät ist an einem trockenen und staubfreien Ort unter Vermeidung der Nähe von Wärmequellen zu installieren.

Zur Erleichterung von Kontrollen und Einstellungen sollte der Aufstellungsort gut zugänglich sein.

Das Netzgerät mit den beige packten Dübeln an der Wand befestigen oder in einen Verteiler mit DIN-Omegaschiene einsetzen.

INSTALLATIONSVORSCHRIFTEN.

Die Installation muss durch Fachpersonal gemäß den im Anwendungsland des Geräts geltenden Vorschriften zur Installation elektrischen Materials erfolgen.

Bitte beachten Sie die vorgeschriebenen Mindestabstände um das Gerät, um eine ausreichende Belüftung zu gewährleisten. Das Gerät darf weder Tropfwasser noch Wasserspritzern ausgesetzt sein.

ACHTUNG: Zum Schutz vor Verletzungen muss das Gerät nach den Vorgaben der Installationsanleitungen an der Wand befestigt werden.

Vor dem Netzgerät ist ein leicht zugänglicher, zweipoliger Schalter mit Mindestabstand zwischen den Kontakten von 3 mm zu installieren.

NORMKONFORMITÄT.

NS-Richtlinie
EMC-Richtlinie
Normen DIN EN 60065, EN 61000-6-1, EN 61000-6-3.

Die Netzgeräte, die die vom Art. 411.1.2.2 der CEI 64-8 (Ausgabe 2012) Norm Vorgeordnete Fähigkeiten respektieren, eine SELV Quelle bestellen.

Die Transformatorserzeugung ist unter ständiger Aufsicht:



**Transformador Art. M832 230V
(Art. 885G, 885H)**

Características

Temporización y carga:
Bornes: 12/0: 12V a.c. 0,8A continua + 1A
intermitente 30 sec. ON 150 sec. OFF
P = 35VA alimentación 230V a.c. (otras tensiones a pedido) 50-60 Hz
PRI: Protección por PTC

Atención: Para restaurar el aparato después de una sobrecarga quitar la corriente durante 3 minutos.

Instalación

El alimentador tiene que ser colocado en un lugar seco y lejos del polvo y fuentes de calor.

Al fin de facilitar controles y puestas a punto el lugar de la instalación debe ser fácilmente accesible.

Fijar a la pared el alimentador por medio de tacos en dotación o insertándolo en un cuadro apropiado con barra DIN a omega.

NORMAS DE INSTALACIÓN.

La instalación debe ser realizada por personal cualificado cumpliendo con las disposiciones en vigor que regulan el montaje del material eléctrico en el país donde se instalan los productos.

Para garantizar una correcta ventilación del aparato, hay que dejar un espacio adecuado a su alrededor.

No dejar que gotas o chorros de agua mojen el aparato.

ATENCIÓN: para evitar daños personales, el aparato se ha de fijar a la pared tal como se describe en las instrucciones de instalación. Aguas arriba del alimentador se ha de instalar un interruptor bipolar, fácilmente accesible y con una distancia entre los contactos de al menos 3 mm.

CONFORMIDAD NORMATIVA.

Directiva BT
Directiva EMC
Normas EN 60065 y EN 61000-6-1, EN 61000-6-3.

Los alimentadores constituyen una fuente SELV y respectan los requisitos previstos por el artículo 411.1.2.2 de la norma CEI 64-8 (2012).

A fabrico do transformador está sob a constante vigilância de:



**Transformador Art. M832 230V
(Art. 885G, 885H)**

Características

Temporização e carga:
Terminais: 12/0: 12V a.c. 0,8A continua + 1A
intermitente 30 sec. ON 150 sec. OFF
P = 35VA alimentação 230V a.c. (outras tensões sob pedido) 50-60 Hz
PRI: Proteção por PTC

Atenção: Para reparo o aparelho após uma sobrecarga, desligar a alimentação da rede durante 3 minutos.

Instalação

O alimentador deverá ser colocado num local seco e ao abrigo do pó e de fontes de calor.

Para facilitar os controlos e as afinações, certifique-se de que o local é de fácil acesso. Fixe o alimentador à parede com as buchas fornecidas ou inserindo-o num quadro próprio com calha DIN tipo omega.

REGRAS DE INSTALAÇÃO

A instalação deve ser efetuada por pessoal qualificado de acordo com as disposições que regulam a instalação de material elétrico, vigentes no País em que os produtos são instalados.

Não obstruir as aberturas ou ranhuras de ventilação ou de dissipação de calor e não expor o aparelho ao estílicídio do pulverização de água.

ATENÇÃO: Para evitar ferir-se, este aparelho deve ser fixado na parede de acordo com as instruções de instalação.

É necessário instalar, perto da fonte de alimentação, um interruptor apropriado, do tipo omipolar, com uma separação mínima de 3 mm entre os contactos.

CUMPRIMENTO DE REGULAMENTAÇÃO

Directiva BT
Directiva EMC
Normas EN 60065, EN 61000-6-1, EN 61000-6-3.

Os alimentadores constituem uma fonte SELV e cumprem os requisitos previstos no artigo 411.1.2.2 da norma CEI 64-8 (2012).

A produção do transformador está sob vigilância constante:



**INSTALLAZIONE DEGLI ALIMENTATORI - POWER SUPPLY INSTALLATION
INSTALLATION DES ALIMENTATIONS - INSTALLATION DER NETZGERÄTE
INSTALACIÓN DE LOS ALIMENTADORES - INSTALACIÓN DE LOS ALIMENTADORES**

Trasformatore**Art. 0832/000.062 240V****(Art. 885G/240)****Caratteristiche**

Timing (cycles) and load:

Terminals: 12/0: 12V AC 0,8A continuous
+ 1A intermittent 30 sec. ON 150 sec. OFF
P = 35VA supply voltage 240V AC 50-60 Hz
PRI Protection by PTC

Attenzione: Per ripristinare l'apparecchio dopo un sovraccarico togliere la tensione di rete per 3 minuti.

Installazione

L'alimentatore andrà posto in un luogo asciutto e lontano da polvere e fonti di calore. Al fine di facilitare controlli e messe a punto curare che il luogo sia facilmente accessibile. Fissare a parete l'alimentatore mediante i tasselli in dotazione o inserendolo in apposito quadro con barra DIN ad omega.

REGOLE DI INSTALLAZIONE.

L'installazione deve essere effettuata da personale qualificato con l'osservanza delle disposizioni regolanti l'installazione del materiale elettrico in vigore nel paese dove i prodotti sono installati.

Garantire delle distanze minime attorno all'apparecchio in modo che vi sia una sufficiente ventilazione.

L'apparecchio non deve essere sottoposto a stillicidio o a spruzzi d'acqua.

ATTENZIONE: Per evitare di ferirsi, l'apparecchio deve essere assicurato alla parete secondo quanto indicato nelle istruzioni di installazione.

A monte dell'alimentatore, deve essere installato un interruttore di tipo bipolare facilmente accessibile con separazione tra i contatti di almeno 3 mm.

CONFORMITÀ NORMATIVA.

Direttiva BT

Direttiva EMC

Norme EN 60065, EN 61000-6-1, EN 61000-6-3.

Gli alimentatori costituiscono una sorgente SELV rispettando i requisiti previsti dall'articolo 411.1.2.2 della norma CEI 64-8 (2012).

Transformer**Art. 0832/000.062 240V****(Art. 885G/240)****Features**

Timing (cycles) and load:

Terminals: 12/0: 12V AC 0,8A continuous
+ 1A intermittent 30 sec. ON 150 sec. OFF
P = 35VA supply voltage 240V AC 50-60 Hz
PRI Protection by PTC

Warning: Cut off mains supply for 3 minutes to reset the device after an overloading.

Installation

The power supply must be installed in a dry place away from direct heat or dust.

Ensure easy access for inspection and maintenance.

Secure the unit to the wall with the anchor bolts provided or insert it into a rack with a omega DIN bar.

INSTALLATION RULES.

Installation should be carried out by qualified personnel in compliance with the current regulations regarding the installation of electrical equipment in the country where the products are installed.

Ensure clearance around the appliance so there is sufficient ventilation.

There must be no dripping or splashes of water on the appliance.

WARNING: To prevent injury, the appliance must be secured to the wall as described in the installation instructions.

Above the power supply there must be a bipolar circuit breaker that is easily accessible with a contact gap of at least 3 mm.

CONFORMITY.

LV directive

EMC directive

Standards EN 60065, EN 61000-6-1, EN 61000-6-3.

Power supply units constitute SELV sources in compliance with the requirements stipulated in Article 411.1.2.2 of CEI standard 64-8 (2012).

Transformateur**Art. 0832/000.062 240V****(Art. 885G/240)****Caractéristiques**

Temporisation (cycles) et charge:

Bornes: 12/0: 12V AC 0,8A continu + 1A intermittent 30 sec. ON 150 sec. OFF
P = 35VA alimentation 240V AC 50-60 Hz
PRI Protection avec PTC

Attention: Afin de mettre en fonction l'appareil de nouveau après une surcharge, enlever la tension pendant 3 minutes.

Installation

L'alimentation devra être placée dans un endroit sec, à l'abri de la poussière et loin de toute source de chaleur.

Afin de faciliter les contrôles et les mises au point, choisir un endroit facilement accessible.

Fixer l'alimentation sur le mur à l'aide des chevilles fournies de série ou en l'insérant dans un tableau approprié avec barre DIN en oméga.

RÈGLES D'INSTALLATION.

L'installation doit être confiée à des personnes qualifiées et exécutée conformément aux dispositions qui régissent l'installation du matériel électrique en vigueur dans le pays concerné.

Garantir des distances minimums autour de l'appareil pour obtenir une ventilation suffisante.

L'appareil ne doit pas être soumis à un suintement ou des éclaboussures d'eau.

ATTENTION: Pour éviter toute blessure, l'appareil doit être assuré au mur selon les instructions d'installation.

En amont de l'alimentateur, installer un interrupteur de type bipolaire facilement accessible avec séparation des contacts d'au moins 3 mm.

CONFORMITÉ AUX NORMES.

Directive BT

Directive EMC

Normes EN 60065, EN 61000-6-1, EN 61000-6-3.

Les alimentations constituent une source SELV et respectent les qualités requises par l'article 411.1.2.2 de la norme CEI 64-8 (2012).

**INSTALLAZIONE DEGLI ALIMENTATORI - POWER SUPPLY INSTALLATION
INSTALLATION DES ALIMENTATIONS - INSTALLATION DER NETZGERÄTE
INSTALACIÓN DE LOS ALIMENTADORES - INSTALACIÓN DE LOS ALIMENTADORES**

Transformator

**Art. 0832/000.062 240V
(Art. 885G/240)**

Eingeschaften

Zeitrechner (Zyklus) und Belastung:
Klemmen: 12/0: 12V AC 0,8A ständig + 1A
intermittierend 30 sec. ON 150 sec. OFF
P = 35VA Versorgungsspannung 240V AC
50-60 Hz

PRI Sicherung durch PTC

Vorsicht: Um den Apparat nach einer Überlastung wieder in Betrieb zu setzen, die Netzspannung für 3 Minuten entfernen.

Installation

Das Netzgerät ist in einem trockenen und staubfreien Ort unter Vermeidung der Nähe von Wärmequellen zu installieren.

Zur Erleichterung von Kontrollen und Einstellungen sollte der Aufstellungsort gut zugänglich sein.

Das Netzgerät mit den beige packten Dübeln an der Wand befestigen oder in einen Verteiler mit DIN-Omegaschiene einsetzen.

INSTALLATIONSVORSCHRIFTEN.

Die Installation muss durch Fachpersonal gemäß dem im Anwendungsland des Geräts geltenden Vorschriften zur Installation elektrischer Materialien erfolgen.

Bitte beachten Sie die vorgeschriebenen Mindestabstände um das Gerät, um eine ausreichende Belüftung zu gewährleisten.

Das Gerät darf weder Tropfwasser noch Wasserspritzern ausgesetzt sein.

ACHTUNG: Zum Schutz vor Verletzungen muss das Gerät nach den Vorgaben der Installationsanleitungen an der Wand befestigt werden.

Vor dem Netzgerät ist ein leicht zugänglicher, zweipoliger Schalter mit Mindestabstand zwischen den Kontakten von 3 mm zu installieren.

NORMKONFORMITÄT.

NS-Richtlinie

EMC-Richtlinie

Normen DIN EN 60065, EN 61000-6-1, EN 61000-6-3.

Die Netzgeräte, die die vom Art. 411.1.2.2 der CEI 64-8 (Ausgabe 2012) Norm Vorgegebene Fähigkeiten respektieren, eine SELV Quelle bestellen.

Transformador

**Art. 0832/000.062 240V
(Art. 885G/240)**

Características

Temporización y carga:
Bornes: 12/0: 12V AC 0,8A continua + 1A
intermitente 30 sec. ON 150 sec. OFF
P = 35VA alimentación 240V AC 50-60 Hz
PRI Protección por PTC

Atención: Para restaurar el aparato después de una sobrecarga quitar la corriente durante 3 minutos.

Instalación

El alimentador tiene que ser colocado en un lugar seco y lejos del polvo y fuentes de calor.

Al fin de facilitar controles y puestas a punto el lugar de la instalación debe ser fácilmente accesible.

Fijar a la pared el alimentador por medio de tacos en dotación o insertándolo en un cuadro apropiado con barra DIN a omega.

NORMAS DE INSTALACIÓN.

La instalación debe ser realizada por personal cualificado cumpliendo con las disposiciones en vigor que regulan el montaje del material eléctrico en el país donde se instalen los productos.

Para garantizar una correcta ventilación del aparato, hay que dejar un espacio adecuado a su alrededor.

No dejar que gotas o chorros de agua mojen el aparato.

ATENCIÓN: para evitar daños personales, el aparato se ha de fijar a la pared tal como se describe en las instrucciones de instalación. Aguas arriba del alimentador se ha de instalar un interruptor bipolar, fácilmente accesible y con una distancia entre los contactos de al menos 3 mm.

CONFORMIDAD NORMATIVA.

Directiva BT

Directiva EMC

Normas EN 60065 y EN 61000-6-1, EN 61000-6-3.

Los alimentadores constituyen una fuente SELV y respetan los requisitos previstos por el artículo 411.1.2.2 de la norma CEI 64-8 (2012).

Transformador

**Art. 0832/000.062 240V
(Art. 885G/240)**

Características

Temporização e carga:
Terminais: 12/0: 12V AC 0,8A continua + 1A
intermitente 30 sec. ON 150 sec. OFF
P = 35VA alimentação 240V AC 50-60 Hz
PRI Proteção por PTC

Atenção: Para reparo o aparelho após uma sobrecarga, desligar a alimentação da rede durante 3 minutos.

Instalação

O alimentador deverá ser colocado num local seco e ao abrigo do pó e de fontes de calor.

Para facilitar os controlos e as afinações, certifique-se de que o local é de fácil acesso. Fixe o alimentador à parede com as buchas fornecidas ou inserindo-o num quadro próprio com calha DIN tipo omega.

REGRAS DE INSTALAÇÃO

A instalação deve ser efetuada por pessoal qualificado de acordo com as disposições que regulam a instalação de material elétrico, vigentes no País em que os produtos são instalados.

Não obstruir as aberturas ou ranhuras de ventilação ou de dissipação de calor e não expor o aparelho ao esticidido da pulverização de água.

ATENÇÃO: Para evitar ferir-se, este aparelho deve ser fixado na parede de acordo com as instruções de instalação.

É necessário instalar, perto da fonte de alimentação, um interruptor apropriado, do tipo omipolar, com uma separação mínima de 3 mm entre os contactos.

CUMPRIMENTO DE REGULAMENTAÇÃO

Directiva BT

Directiva EMC

Normas EN 60065, EN 61000-6-1, EN 61000-6-3.

Os alimentadores constituem uma fonte SELV e cumprem os requisitos previstos no artigo 411.1.2.2 da norma CEI 64-8 (2012).

Il manuale istruzioni è scaricabile dal sito www.vimar.com

The instruction manual is downloadable from the site www.vimar.com

Télécharger le manuel d'instructions sur le site www.vimar.com

Regole di installazione

L'installazione deve essere effettuata da personale qualificato con l'osservanza delle disposizioni regolanti l'installazione del materiale elettrico in vigore nel paese dove i prodotti sono installati.

Conformità normativa

Direttiva EMC

Norme EN 61000-6-1 e EN 61000-6-3.

Installation rules

Installation should be carried out by qualified personnel in compliance with the current regulations regarding the installation of electrical equipment in the country where the products are installed.

Conformity

EMC directive

Standards EN 60065, EN 61000-6-1 and EN 61000-6-3.

Règles d'installation

L'installation doit être confiée à des personnes qualifiées et exécutée conformément aux dispositions qui régissent l'installation du matériel électrique en vigueur dans le pays concerné.

Conformité aux normes

Directive EMC

Normes EN 60065, EN 61000-6-1 et EN 61000-6-3.



RAEE - Informazione agli utilizzatori

Il simbolo del cassonetto barrato riportato sull'apparecchiatura o sulla sua confezione indica che il prodotto alla fine della propria vita utile deve essere raccolto separatamente dagli altri rifiuti. L'utente dovrà, pertanto, conferire l'apparecchiatura giunta a fine vita agli idonei centri comunali di raccolta differenziata dei rifiuti elettrotecnici ed elettronici. In alternativa alla gestione autonoma, è possibile consegnare gratuitamente l'apparecchiatura che si desidera smaltire al distributore, al momento dell'acquisto di una nuova apparecchiatura di tipo equivalente. Presso i distributori di prodotti elettronici con superficie di vendita di almeno 400 m² è inoltre possibile consegnare gratuitamente, senza obbligo di acquisto, i prodotti elettronici da smaltire con dimensioni inferiori a 25 cm. L'adeguata raccolta differenziata per l'avvio successivo dell'apparecchiatura dismessa al riciclaggio, al trattamento e allo smaltimento ambientalmente compatibile contribuisce ad evitare possibili effetti negativi sull'ambiente e sulla salute e favorisce il reimpiego e/o riciclo dei materiali di cui è composta l'apparecchiatura.



WEEE - Information for users

If the crossed-out bin symbol appears on the equipment or packaging, this means the product must not be included with other general waste at the end of its working life. The user must take the worn product to a sorted waste center, or return it to the retailer when purchasing a new one. Products for disposal can be consigned free of charge (without any new purchase obligation) to retailers with a sales area of at least 400m², if they measure less than 25cm. An efficient sorted waste collection for the environmentally friendly disposal of the used device, or its subsequent recycling, helps avoid the potential negative effects on the environment and people's health, and encourages the re-use and/or recycling of the construction materials.



DEEE - Informations pour les utilisateurs

Le symbole du caisson barré, là où il est reporté sur l'appareil ou l'emballage, indique que le produit en fin de vie doit être collecté séparément des autres déchets. Au terme de la durée de vie du produit, l'utilisateur devra se charger de le remettre à un centre de collecte séparée ou bien au revendeur lors de l'achat d'un nouveau produit. Il est possible de remettre gratuitement, sans obligation d'achat, les produits à éliminer de dimensions inférieures à 25 cm aux revendeurs dont la surface de vente est d'au moins 400 m². La collecte séparée appropriée pour l'envoi successif de l'appareil en fin de vie au recyclage, au traitement et à l'élimination dans le respect de l'environnement contribue à éviter les effets négatifs sur l'environnement et sur la santé et favorise le réemploi et/ou le recyclage des matériaux dont l'appareil est composé.

Die Bedienungsanleitung ist auf der Website www.vimar.com zum Download verfügbar

El manual de instrucciones se puede descargar en la página web www.vimar.com

É possível descarregar o manual de instruções no site www.vimar.com

Installationsvorschriften

Die Installation muss durch Fachpersonal gemäß den im Anwendungsland des Geräts geltenden Vorschriften zur Installation elektrischer Materialien erfolgen.

Normas de instalación

La instalación debe ser realizada por personal cualificado cumpliendo con las disposiciones en vigor que regulan el montaje del material eléctrico en el país donde se instalen los productos.

Regras de instalação

A instalação deve ser efetuada por pessoal qualificado de acordo com as disposições que regulam a instalação de material elétrico, vigentes no País em que os produtos são instalados.

Normkonformität

EMC-Richtlinie

Normen EN 60065, DIN EN 61000-6-1 und EN 61000-6-3.

Conformidad normativa

Directiva EMC

Normas EN 60065, EN 61000-6-1 y EN 61000-6-3.

Cumprimento de regulamentação

Directiva EMC

Normas EN 60065, EN 61000-6-1 e EN 61000-6-3.

Elektro- und Elektronik-Altgeräte - Informationen für die Nutzer

Das Symbol der durchgestrichenen Mülltonne auf dem Gerät oder seiner Verpackung weist darauf hin, dass das Produkt am Ende seiner Nutzungsdauer getrennt von den anderen Abfällen zu entsorgen ist. Nach Ende der Nutzungsdauer obliegt es dem Nutzer, das Produkt in einer geeigneten Sammelstelle für getrennte Müllentsorgung zu deponieren oder es dem Händler bei Ankauf eines neuen Produkts zu übergeben. Bei Händlern mit einer Verkaufsfläche von mindestens 400 m² können zu entsorgende Produkte mit Abmessungen unter 25 cm kostenlos und ohne Kaufzwang abgegeben werden. Die angemessene Mülltrennung für das dem Recycling, der Behandlung und der umweltverträglichen Entsorgung zugeführten Gerätes trägt dazu bei, mögliche negative Auswirkungen auf die Umwelt und die Gesundheit zu vermeiden und begünstigt den Wiedereinsatz und/oder das Recyceln der Materialien, aus denen das Gerät besteht.

RAEE - Información para los usuarios

El símbolo del contenedor tachado, cuando se indica en el aparato o en el envase, indica que el producto, al final de su vida útil, se debe recoger separado de los demás residuos. Al final del uso, el usuario deberá encargarse de llevar el producto a un centro de recogida selectiva adecuado o devolvérselo al vendedor con ocasión de la compra de un nuevo producto. En las tiendas con una superficie de venta de al menos 400 m², es posible entregar gratuitamente, sin obligación de compra, los productos que se deben eliminar con unas dimensiones inferiores a 25 cm. La recogida selectiva adecuada para proceder posteriormente al reciclaje, al tratamiento y a la eliminación del aparato de manera compatible con el medio ambiente contribuye a evitar posibles efectos negativos en el medio ambiente y en la salud y favorece la reutilización y/o el reciclaje de los materiales de los que se compone el aparato.

REEE - Informação dos utilizadores

O símbolo do contendor de lixo barrado com uma cruz, afixado no equipamento ou na embalagem, indica que o produto, no fim da sua vida útil, deve ser recolhido separadamente dos outros resíduos. No final da utilização, o utilizador deverá encarregar-se de entregar o produto num centro de recolha seletiva adequado ou de devolvê-lo ao revendedor no ato da aquisição de um novo produto. Nas superfícies de venda com, pelo menos, 400 m², é possível entregar gratuitamente, sem obrigação de compra, os produtos a eliminar com dimensão inferior a 25 cm. A adequada recolha diferenciada para dar início à reciclagem, ao tratamento e à eliminação ambientalmente compatível, contribui para evitar possíveis efeitos negativos ao ambiente e à saúde e favorece a reutilização e/ou reciclagem dos materiais que constituem o aparelho.

CE

49401341A0 00 1809



VIMAR

Viale Vicenza, 14
36063 Marostica VI - Italy
www.vimar.com