

Manuale installatore - Installer guide - Manuel installateur  
Technisches Handbuch - Instrucciones instalador - Manual do instalador



## **88T2**

Placca audio parete 2 pulsanti  
2-button wall audio cov. plate  
Plaque aud. saillie 2 boutons  
AP-Audio-Frontplatte 2 Tasten  
Placa audio superf. 2 puls.  
Botoneira áudio saliente 2 botões

8000

Il manuale istruzioni è scaricabile dal sito [www.vimar.com](http://www.vimar.com)

The instruction manual is downloadable from the site [www.vimar.com](http://www.vimar.com)

Télécharger le manuel d'instructions sur le site [www.vimar.com](http://www.vimar.com)

## Descrizione

Targa da esterno parete a 2 pulsanti predisposta per inserimento dei posti esterni Art. 930A-930D-930F-930C. Dimensioni: 105x161x35 mm  
All'interno della targa è presente un circuito con LED per illuminazione cartellino portanomi e morsetteria per la chiamata al citofono.

## Morsetti

D: Comune diodi 1N4004 per sistemi unifilari "1+n"  
-: 0V per alimentazione LED  
+: 15Vc.a./12Vc.c. per alimentazione LED  
P1: Pulsante di chiamata di destra  
P2: Pulsante di chiamata di sinistra  
C: Comune pulsanti di chiamata

## Description

Surface wall-mounted entrance panel with two push-buttons, prearranged for insertion of speech units Art. 930A-930D-930F-930C. Dimensions: 105x161x35 mm.  
The panel is equipped with a LED circuit for name tag lighting and terminal for calls to interphones.

## Terminals

D: Diodes common 1N4004 for 1+n wiring systems.  
-: 0 V LED power supply  
+: 15 Vac/12 Vdc LED power supply  
P1: Right call button  
P2: Left call button  
C: Call buttons common

## Description

Plaque de rue murale à 2 boutons, prévue pour le montage des postes externes Art. 930A-930D-930F-930C. Dimensions: 105x161x35 mm.  
La plaque comporte un circuit avec LED pour l'éclairage des porte étiquettes et un bornier pour l'appel au poste d'appartement.

## Bornes

D: Commun diodes 1N4004 pour installation 1 + n  
-: 0V pour alimentation LED  
+: 15 Vca/12 Vcc pour alimentation LED  
P1: Bouton d'appel de droite  
P2: Bouton d'appel de gauche  
C: Commun des poussoirs d'appel

Die Bedienungsanleitung ist auf der Website [www.vimar.com](http://www.vimar.com) zum Download verfügbar

El manual de instrucciones se puede descargar en la página web [www.vimar.com](http://www.vimar.com)

É possível descarregar o manual de instruções no site [www.vimar.com](http://www.vimar.com)

## Beschreibung

Klingeltableau in Aufputz-Ausführung mit 2 Tasten, zur Installation der Außenstellen Art. 930A-930D-930F-930C vorgerüstet.  
Abmessungen: 105x161x35 mm.  
Der Stromkreis mit Led im Tableau sorgt für die Beleuchtung der Namensschilder, die Klemmenleiste zum Ruf an das Sprechgerät.

## Klemmen

D: Gemeinsam Dioden 1N4004 für eindrahtige Systeme "1+n"  
-: 0V für die Led-Versorgung  
+: 15 VAC/12VDC für die Led-Versorgung  
P1: Rechte Ruftaste  
P2: Linke Ruftaste  
C: Gemeinsam Ruftasten

## Descripción

Placa de externo pared a 2 pulsadores predispueta para inserción de los aparatos externos Art. 930A-930D-930F-930C.  
Dimensiones: 105x161x35 mm.  
En el interior de la placa hay un circuito con LED para iluminación tarjetero portanombres y caja de conexiones para la llamada al interfono.

## Bornes

D: Común diodos IN4004 para sistemas con 2 HILOS "1+n"  
-: 0V para alimentación LED  
+: 15V c.a./12V c.c. para alimentación LED.  
P1: Pulsador de llamada de la derecha  
P2: Pulsador de llamada de la izquierda  
C: Común pulsador de llamada

## Descrição

Botoneira de montagem saliente com 2 botões preparada para a aplicação dos postos externos Art. 930A-930D-930F-930C.  
Dimensões: 105x161x35 mm.  
No interior da botoneira existe um circuito com LED para iluminação dos cartões portanomes e uma régua de bornes para chamar o telefone.

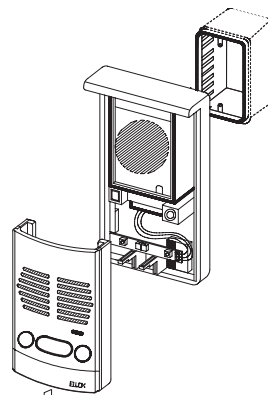
## Bornes

D: Común dos díodos IN4004 para sistemas unifilares "1+n"  
-: 0V para alimentação do LED  
+: 15V c.a./12V c.c. para alimentação LED.  
P1: Botão de chamada da direita  
P2: Botão de chamada da esquerda  
C: Comum dos botões de chamada

**8000**

**INSTALLAZIONE DELLE TARGHE**  
**MOUNTING INSTRUCTIONS OF ENTRANCE PANEL**  
**INSTALLATION DE LA PLAQUE DE RUE**  
**MONTAGEHINWEISE FÜR TÜRSPRECHSTELLE**  
**INSTALACIÓN DE LA PLACA EXTERNA**  
**INSTALAÇÃO DA BOTONEIRA EXTERIOR**

Montare la targa esterna su scatola rettangolare o con tasselli.  
*Fix door panel on rectangular box or with expanding plugs with screws.*  
 Installer la plaque de rue sur boîte rectangulaire ou avec vis à goujons.  
 Klingeltableau an der Wand mit Schrauben und Dübel montieren.  
 Montar la tarjeta externa sobre la caja rectangular o con cuñas.  
 Montar a botoneira através de parafusos.



**ESTRAZIONE DEL CARTELLINO PORTANOME**  
**NAME-TAG REMOVING**  
**EXTRACTION DE L'ÉTIQUETTE PORTE-NOMS**  
**HERAUSZIEHEN DES NAMENSSCHILD**  
**EXTRACCIÓN DE LA TARJETITA PORTANOMES**  
**EXTRAÇÃO DO CARTÃO PORT-NOMES**

Per accedere al cartellino portanome togliere il fermacartellino dal retro come mostra la figura.

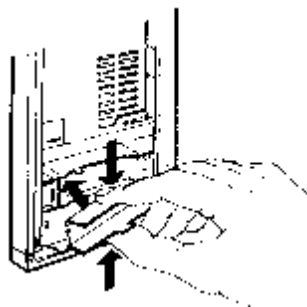
*To reach name-tag, remove name-tag holder from the back as shown.*

Pour accéder à l'étiquette porte-noms enlever le porte-étiquette de la partie postérieure comme le montre la figure.

Um das Namensschild zu erhalten, entfernen Sie die Namensschildhalterung von der Rückseite, wie gezeigt.

Para acceder a la tarjetita portanombres mover el sujetatarjetita desde atrás como muestra la figura.

Para ter acesso ao cartão porta-nomes extrair a tampa de plástico que o prende como mostra a figura.



8000

**Sistema unifilare "1+n" con alimentatore Art. 6837, Art. 837/OCT**

Collegamento targhe con commutatore Art. 839/837 e posti esterni Art. 930A.

**Unifilare "1+n" system with 6837, 837/OCT power supply units.**

Entrance panels connected to 839/837 switching module and 930A speech units.

**Système unifilaire "1+n" avec alimentateur Art. 6837, Art. 837/OCT**

Raccordement plaques avec commutateur Art. 839/837 et postes externes Art. 930A.

**Einsträngiges System "1+n" mit Netzgerät Art. 6837, Art. 837/OCT**

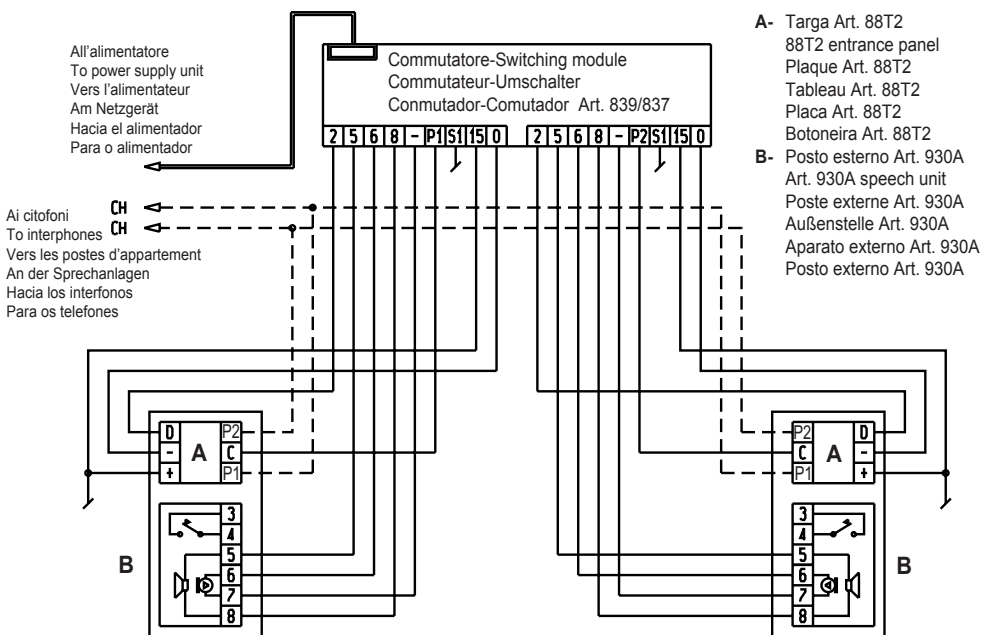
Anschluss Tableaus mit Umschalter Art. 839/837 und Außensprechstellen Art. 930A.

**Sistema con dos hilos "1+n" con alimentador Art. 6837 y Art. 837/OCT**

Conexión placa con conmutador Art. 839/837 y aparato externo Art. 930A.

**Sistema unifilar "1+n" com alimentador Art. 6837, 837/OCT**

Ligação das botoneiras com o comutador Art. 839/837 e postos externos Art. 930A.



**8000**

**Sistema di chiamata "SOUND-SYSTEM" con alimentatore Art. 931, 938A.**

Collegamento targa con posto esterno Art. 930A.

**SOUND-SYSTEM call system with 931, 938A power supply units.**

Entrance panel connected to 930A speech unit.

**Système d'appel "SOUND-SYSTEM" avec alimentateur Art. 931, 938A.**

Raccordement plaque avec poste externe Art. 930A.

**Rufsystem "SOUND-SYSTEM" mit Netzgerät Art. 931, 938A.**

Anschluss Tableau mit Außensprechstelle Art. 930A.

**Sistema con llamada "SOUND-SYSTEM" y alimentador Art. 931, Art. 938A**

Conexionado placas con conmutador Art. 839/302 y aparatos externos Art. 930A

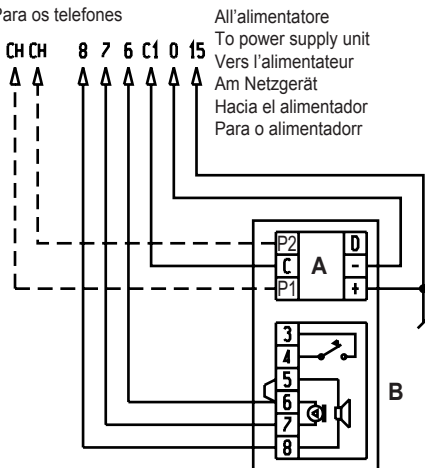
**Sistema de chamada "SOUND-SYSTEM" com alimentador Art. 931, 938A**

Ligação da botoneira com o posto externo Art. 930A.

- A- Targa Art. 88T2  
88T2 entrance panel  
Plaque Art. 88T2  
Tableau Art. 88T2  
Placa Art. 88T2  
Botoneira Art. 88T2

- B- Posto esterno Art. 930F  
Art. 930F speech unit  
Poste externe Art. 930F  
Außenstelle Art. 930F  
Aparato externo Art. 930F  
Posto externo Art. 930F

Ai citofoni  
To interphones  
Vers les postes d'appartement  
An der Sprechanlagen  
Hacia los interfonos  
Para os telefonos



**Sistema di chiamata "SOUND-SYSTEM" con alimentatore Art. 938, 985.**

Collegamento targa con posto esterno Art. 930F.

**SOUND-SYSTEM call system with 938, 985 power supply units.**

Entrance panel connected to 930F speech unit.

**Système d'appel "SOUND-SYSTEM" avec alimentateur Art. 938, 985.**

Raccordement plaque avec poste externe Art. 930F.

**Rufsystem "SOUND-SYSTEM" mit Netzgerät Art. 938, 985.**

Anschluss Tableau mit Außensprechstelle Art. 930F.

**Sistema con llamada "SOUND-SYSTEM" y alimentador Art. 938, Art. 985**

Conexionado placas con aparatos externos Art. 930/836.

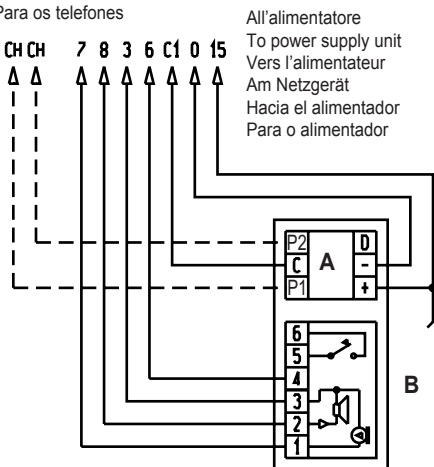
**Sistema de chamada "SOUND-SYSTEM" com alimentador Art. 938, 985**

Ligação da botoneira com o posto externo Art. 930F.

- A- Targa Art. 88T2  
88T2 entrance panel  
Plaque Art. 88T2  
Tableau Art. 88T2  
Placa Art. 88T2  
Botoneira Art. 88T2

- B- Posto esterno Art. 930A  
Art. 930A speech unit  
Poste externe Art. 930A  
Außenstelle Art. 930A  
Aparato externo Art. 930A  
Posto externo Art. 930A

Ai citofoni  
To interphones  
Vers les postes d'appartement  
An der Sprechanlagen  
Hacia los interfonos  
Para os telefonos



**8000**

**Sistema di chiamata tradizionale 15V c.a. con alimentatore Art. 836**

Collegamento targhe con commutatore Art. 839/302 e posti esterni Art. 930F.

**Conventional 15 VAC call system with 836 power supply unit.**

Entrance panels connected to 839/302 switching module and 930F speech units.

**Système d'appel traditionnel 15V c.a. avec alimentateur Art. 836**

Raccordement plaques avec commutateur Art. 839/302 et postes externes Art. 930F.

**Traditionelles Rufsystem 15V AC mit Netzgerät Art. 836**

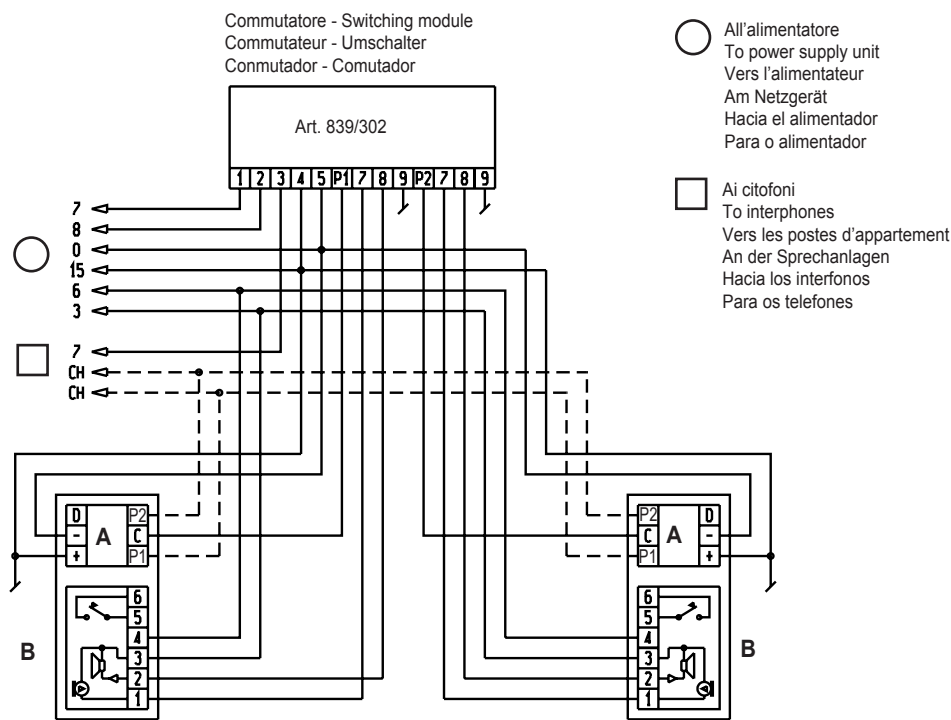
Anschluss Tableaus mit Umschalter Art. 839/302 und Außensprechstellen Art. 930F.

**Sistema de llamada tradicional 15V c.a. con alimentador Art. 836**

Conexionado placas con conmutador Art. 839/302 y aparatos externos Art. 930F.

**Sistema de chamada tradicional 15 V c.a. com alimentador Art. 836**

Ligação das botoneiras com o comutador Art. 839/302 e postos externos Art. 930F.



- A- Targa Art. 88T2  
88T2 entrance panel  
Plaque Art. 88T2  
Tableau Art. 88T2  
Placa Art. 88T2  
Botoneira Art. 88T2
- B- Posto esterno Art. 930F  
Art. 930F speech unit  
Poste externe Art. 930F  
Außenstelle Art. 930F  
Aparato externo Art. 930F  
Posto externo Art. 930F

**8000**

**Sistema di chiamata "SOUND-SYSTEM" con alimentatore Art. 938, Art. 985**

Collegamento targhe con commutatore Art. 839/302 e posti esterni Art. 930F.

**SOUND-SYSTEM call system with 938, 985 power supply units.**

Entrance panels connected to 839/302 switching module and 930F speech units.

**Système d'appel "SOUND-SYSTEM" avec alimentateur Art. 938, Art. 985**

Raccordement plaques avec commutateur Art. 839/302 et postes externes Art. 930F.

**Rufsystem "SOUND-SYSTEM" mit Netzgerät Art. 938, Art. 985**

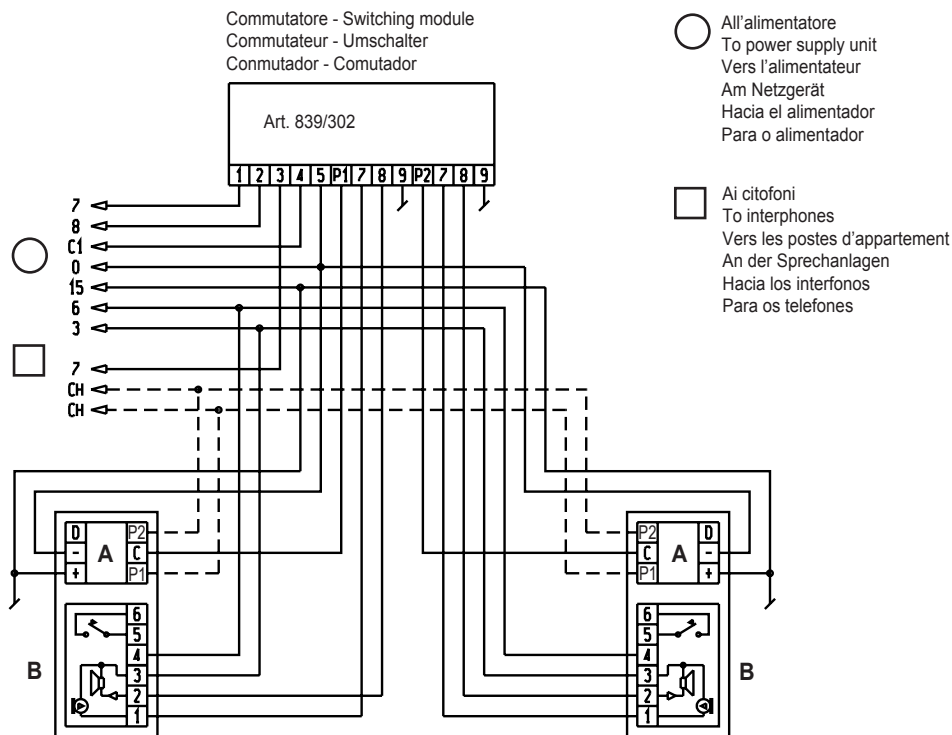
Anschluss Tableaus mit Umschalter Art. 839/302 und Außensprechstellen Art. 930F.

**Sistema de llamada "SOUND SYSTEM" con alimentador Art. 938, 985.**

Conexionado placas con conmutador Art. 839/302 y aparatos externos Art. 930F.

**Sistema de chamada "SOUND-SYSTEM" com alimentador Art. 938, 985**

Ligação das botoneiras com o comutador Art. 839/302 e postos externos Art. 930F.



- A- Targa Art. 88T2  
88T2 entrance panel  
Plaque Art. 88T2  
Tableau Art. 88T2  
Placa Art. 88T2  
Botoneira Art. 88T2
- B- Posto esterno Art. 930F  
Art. 930F speech unit  
Poste externe Art. 930F  
Außenstelle Art. 930F  
Aparato externo Art. 930F  
Posto externo Art. 930F

**8000**

**Sistema di chiamata tradizionale 15V c.a. con alimentatore Art. 831, 881, 838.**

Collegamento targa con posto esterno Art. 930A.

**Conventional 15 VAC call system with 831, 881, 838 power supply units.**

Entrance panel connected to 930A speech unit.

**Système d'appel traditionnel 15V c.a. avec alimentateur Art. 831, 881, 838.**

Raccordement plaque avec poste externe Art. 930A.

**Traditionelles Rufsystem 15V AC mit Netzgerät Art. 831, 881, 838.**

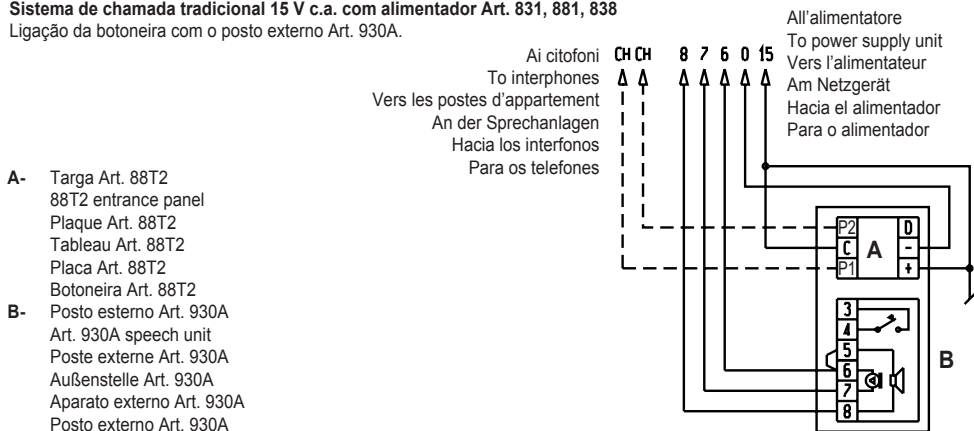
Anschluss Tableau mit Außensprechstelle Art. 930A.

**Sistema de llamada tradicional 15V c.a. con alimentador Art. 831, Art. 881, Art. 838**

Conexionado placas con aparatos externos Art. 930A.

**Sistema de chamada tradicional 15 V c.a. com alimentador Art. 831, 881, 838**

Ligação da botoneira com o posto externo Art. 930A.



- A- Targa Art. 88T2  
88T2 entrance panel  
Plaque Art. 88T2  
Tableau Art. 88T2  
Placa Art. 88T2  
Botoneira Art. 88T2
- B- Posto esterno Art. 930A  
Art. 930A speech unit  
Poste externe Art. 930A  
Außenstelle Art. 930A  
Aparato externo Art. 930A  
Posto externo Art. 930A

**Sistema di chiamata tradizionale 15V c.a. con alimentatore Art. 836.**

Collegamento targa con posto esterno Art. 930F.

**Conventional 15 Vac call system with 836 power supply unit.**

Entrance panel connected to 930F speech unit.

**Système d'appel traditionnel 15V c.a. avec alimentateur Art. 836.**

Raccordement plaque avec poste externe Art. 930F.

**Traditionelles Rufsystem 15V AC mit Netzgerät Art. 836.**

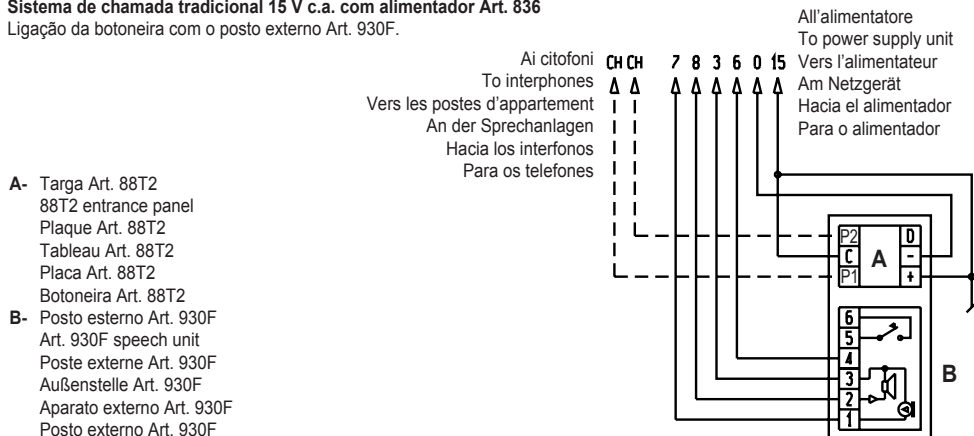
Anschluss Tableau mit Außensprechstelle Art. 930F.

**Sistema de llamada tradicional 15V c.a. con alimentador Art. 836**

Conexionado placas con aparatos externos Art. 930F.

**Sistema de chamada tradicional 15 V c.a. com alimentador Art. 836**

Ligação da botoneira com o posto externo Art. 930F.



- A- Targa Art. 88T2  
88T2 entrance panel  
Plaque Art. 88T2  
Tableau Art. 88T2  
Placa Art. 88T2  
Botoneira Art. 88T2
- B- Posto esterno Art. 930F  
Art. 930F speech unit  
Poste externe Art. 930F  
Außenstelle Art. 930F  
Aparato externo Art. 930F  
Posto externo Art. 930F



## 8000

### Sistema con kit unifamiliare serie 885.

Collegamento targa con posto esterno Art. 930C.

### System with 885 series single-residence kit.

Entrance panel connected to 930C speech unit.

### Système avec kit unifamilial série 885.

Raccordement plaque avec poste externe Art. 930C.

### System mit Einfamilien-Bausatz Serie 885.

Anschluss Tableau mit Außensprechstelle Art. 930C.

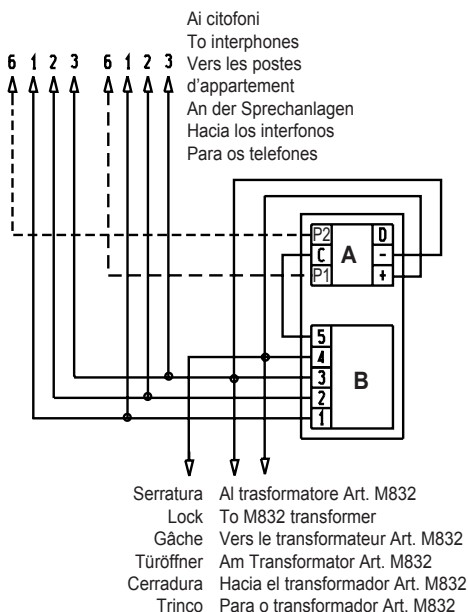
### Sistema con kit para una vivienda serie 885.

Conexionado placa con aparato externo Art. 930C.

### Sistema con kit unifamiliar série 885

Ligação da botoneira com o posto externo Art. 930C

- A- Targa Art. 88T2  
88T2 entrance panel  
Plaque Art. 88T2  
Tableau Art. 88T2  
Placa Art. 88T2  
Botoneira Art. 88T2
- B- Posto esterno Art. 930C  
Art. 930C speech unit  
Poste externe Art. 930C  
Außenstelle Art. 930C  
Aparato externo Art. 930C  
Posto externo Art. 930C



### Sistema unifilare "1+n" con alimentatore Art. 6837 e Art. 837/OCT

Collegamento targa con posto esterno Art. 930A.

### Unifilare "1+n" system with 6837 and 837/OCT power supply units.

Entrance panel connected to 930A speech unit.

### Système unifilaire "1+n" avec alimentateur Art. 6837 et Art. 837/OCT

Raccordement plaque avec poste externe Art. 930A.

### Einsträngiges System "1+n" mit Netzgerät Art. 6837 und Art. 837/OCT

Anschluss Tableau mit Außensprechstelle Art. 930A.

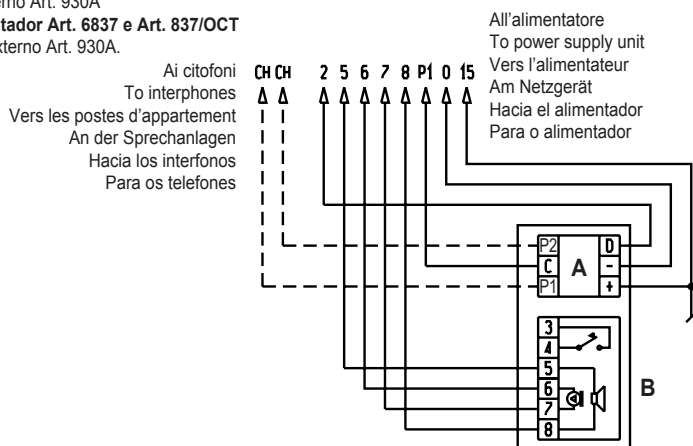
### Sistema con dos hilos "1+n" con alimentador Art. 6837 y Art. 837/OCT

Conexionado placa con aparato externo Art. 930A

### Sistema unifilar "1+n" com alimentador Art. 6837 e Art. 837/OCT

Ligação da botoneira com o posto externo Art. 930A.

- A- Targa Art. 88T2  
88T2 entrance panel  
Plaque Art. 88T2  
Tableau Art. 88T2  
Placa Art. 88T2  
Botoneira Art. 88T2
- B- Posto esterno Art. 930A  
Art. 930A speech unit  
Poste externe Art. 930A  
Außenstelle Art. 930A  
Aparato externo Art. 930A  
Posto externo Art. 930A



**8000**

**Sistema di chiamata tradizionale 15V c.a. con alimentatore Art. 831, Art. 881, Art. 838**

Collegamento targhe con commutatore Art. 839/302 e posti esterni Art. 930A.

**Conventional 15 Vac call system with 831, 881, 838 power supply units.**

Entrance panels connected to 839/302 switching module and 930A speech units.

**Système d'appel traditionnel 15V c.a. avec alimentateur Art. 831, Art. 881, Art. 838**

Raccordement plaques avec commutateur Art. 839/302 et postes externes Art. 930A.

**Traditionelles Rufsystem 15V AC mit Netzgerät Art. 831, Art. 881, Art. 838**

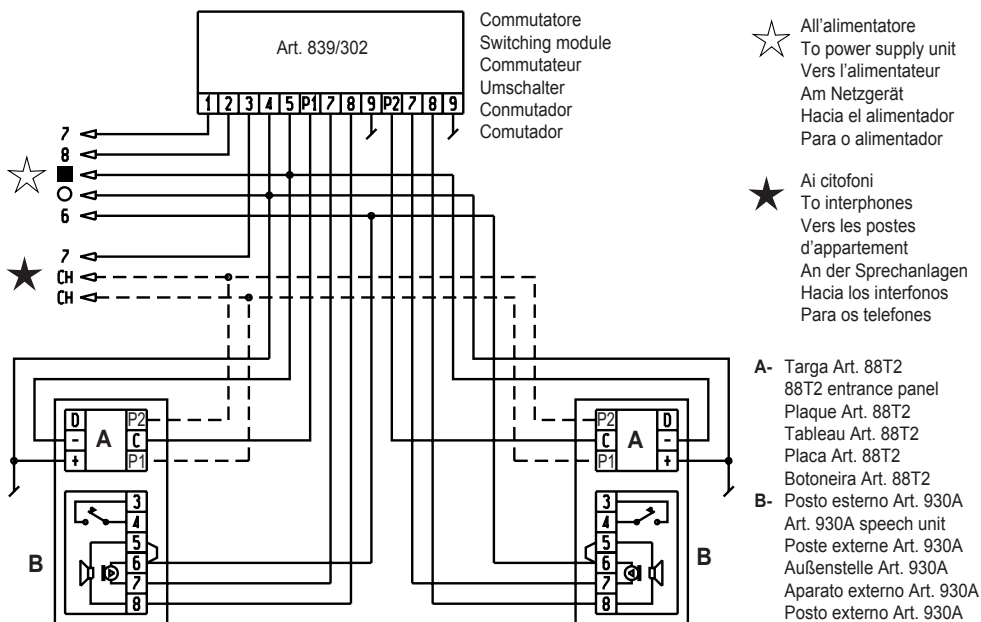
Anschluss Tableaus mit Umschalter Art. 839/302 und Außensprechstellen Art. 930A.

**Sistema de llamada tradicional 15V c.a. con alimentador Art. 831, Art. 881, Art. 838.**

Conexionado placas con conmutador Art. 839/302 y aparatos externos Art. 930A.

**Sistema de chamada tradicional 15 V c.a. con alimentador Art. 831, 881, 838**

Ligação das botoneiras com o comutador Art. 839/302 e postos externos Art. 930A.



- Collegare:
  - Al morsetto "0" degli alimentatori Art. 831-881.
  - Al morsetto "15" degli alimentatori Art. 838.

- Connect:
- To terminal "0" of 831-881 power supply units.
  - To terminal "15" of 838 power supply units.

- Raccorder:
- À la borne "0" des alimentateurs Art. 831-881.
  - À la borne "15" des alimentateurs Art. 838.

- Anschließen:
- An der Klemme "0" der Netzgeräte Art. 831-881.
  - An der Klemme "15" der Netzgeräte Art. 838.

- Conexionar :
- Al borne " 0 " de los alimentadores Art. 831-881.
  - Al borne " 15 " de los alimentadores Art. 838.

- Ligar:
- Ao borne "0" dos alimentadores Art. 831-881.
  - Ao borne "15" dos alimentadores Art. 838.

- Collegare:
  - Al morsetto "15" degli alimentatori Art. 831-881.
  - Al morsetto "0" degli alimentatori Art. 838.

- Connect:
- To terminal "15" of 831-881 power supply units.
  - To terminal "0" of 838 power supply units.

- Raccorder:
- À la borne "15" des alimentateurs Art. 831-881.
  - À la borne "0" des alimentateurs Art. 838.

- Anschließen:
- An der Klemme "15" der Netzgeräte Art. 831-881.
  - An der Klemme "0" der Netzgeräte Art. 838.

- O Conexionar :
- Al borne " 15 " de los alimentadores Art. 831-881.
  - Al borne " 0 " de los alimentadores Art. 838.

- Ligar:
- Ao borne "15" dos alimentadores Art. 831-881.
  - Ao borne "0" dos alimentadores Art. 838.

8000

**Sistema di chiamata "SOUND-SYSTEM" con alimentatore Art. 931, Art. 938A**

Collegamento targhe con commutatore Art. 839/302 e posti esterni Art. 930A.

**SOUND-SYSTEM call system with 931, 938A power supply units.**

Entrance panels connected to 839/302 switching module and 930A speech units.

**Système d'appel "SOUND-SYSTEM" avec alimentateur Art. 931, Art. 938A**

Raccordement plaques avec commutateur Art. 839/302 et postes externes Art. 930A.

**Rufsystem "SOUND-SYSTEM" mit Netzgerät Art. 931, Art. 938A**

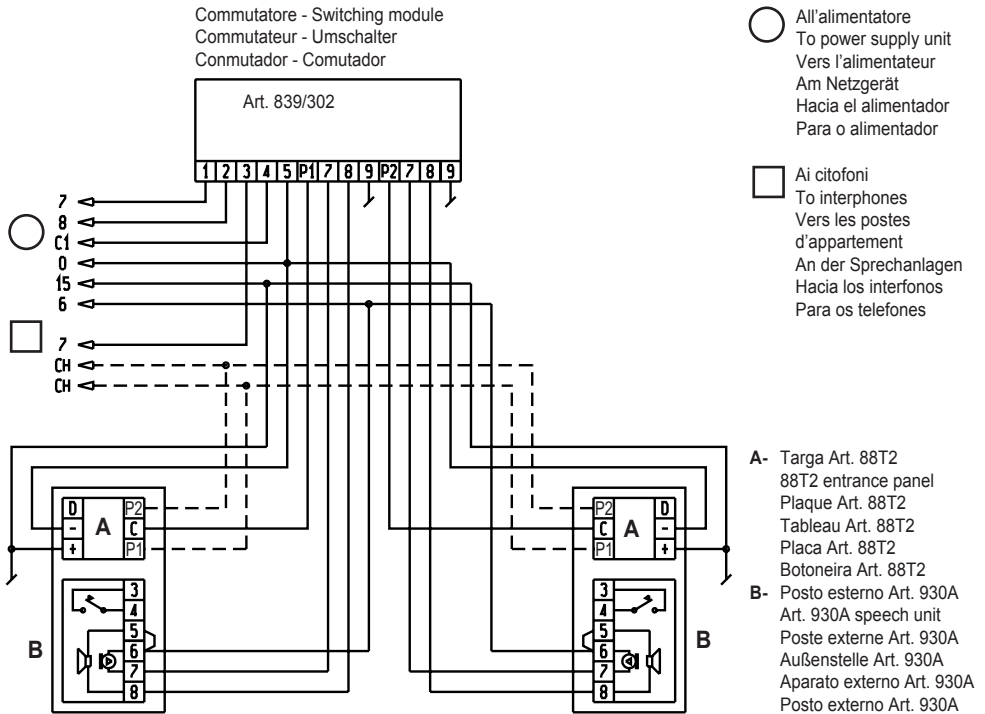
Anschluss Tableaus mit Umschalter Art. 839/302 und Außensprechstellen Art. 930A.

**Sistema de llamada "SOUND-SYSTEM" con alimentador Art. 931, Art. 938A.**

Conexionado con conmutador Art. 839/302 y aparatos externos Art. 930A.

**Sistema de chamada "SOUND-SYSTEM" com alimentador Art. 931, 938A**

Ligação das botoneiras com o comutador Art. 839/302 e postos externos Art. 930A.

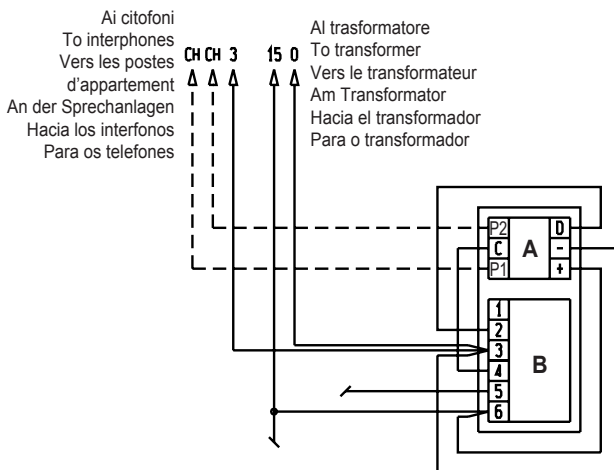


**8000**

**Sistema unifilare "1+n"** - Collegamento targa con posto esterno Art. 930D.  
**Unifilare "1+n" system** - Entrance panel connected to 930D speech unit.  
**Système unifilaire "1+n"** - Raccordement plaque avec poste externe Art. 930D.  
**Einsträngiges System "1+n"** - Anschluss Tableau mit Außensprechstelle Art. 930D.  
**Sistema con dos hilos "1+n"** - Conexionado placa con aparato externo Art. 930D  
**Sistema unifilar "1+n"** - Ligação da botoneira com o posto externo Art. 930D.

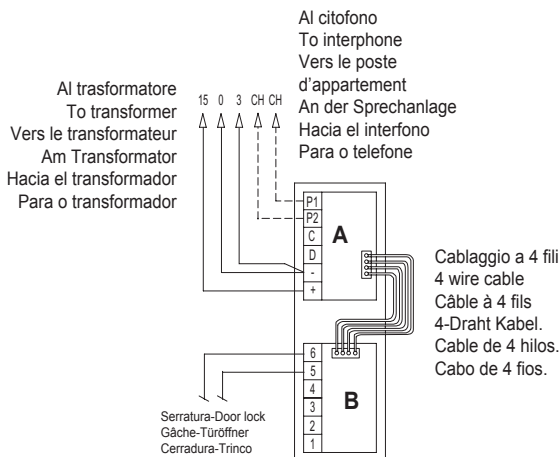
**NO per impianti Digibus**  
**NOT for « Digibus » installations.**  
**NON pour installations Digibus.**  
**NEIN in „Digibus“-Anlagen.**  
**NO para instalaciones Digibus.**  
**NÃO para instalações Digibus.**

- A-** Targa Art. 88T2  
 88T2 entrance panel  
 Plaque Art. 88T2  
 Tableau Art. 88T2  
 Placa Art. 88T2  
 Botoneira Art. 88T2
- B-** Posto esterno Art. 930D  
 Art. 930D speech unit  
 Poste externe Art. 930D  
 Außenstelle Art. 930D  
 Aparato externo Art. 930D  
 Posto externo Art. 930D



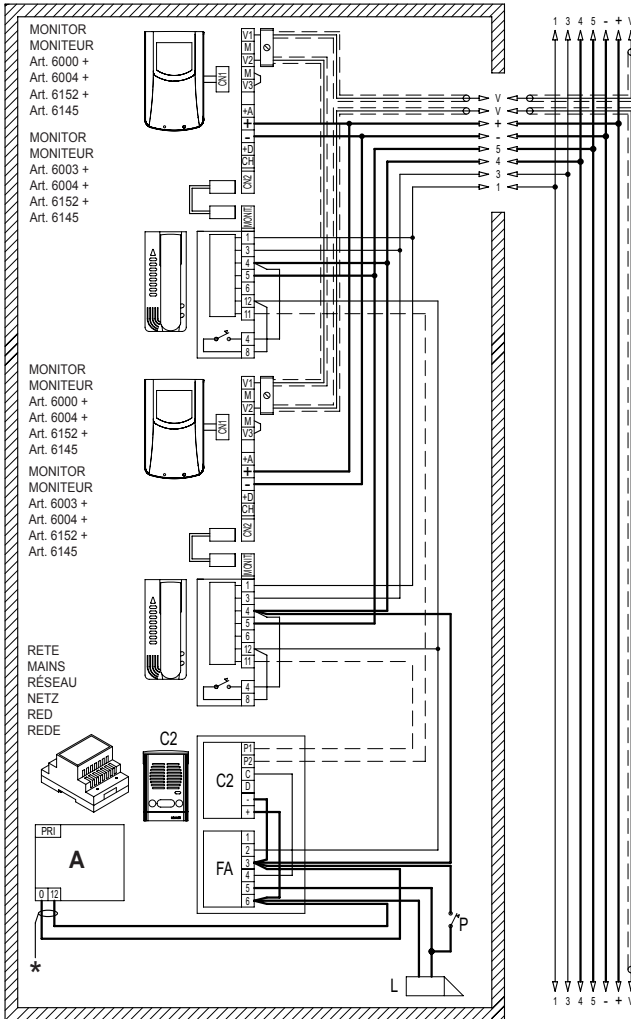
**Targa art. 88T2 più posto esterno Art. 930D con utilizzo del cablaggio in dotazione**  
**Entrance panel type 88T2 plus speech unit type 930D to be used with cable provided.**  
**Plaque de rue Art. 88T2 plus poste externe Art. 930D à utiliser avec câble fourni.**  
**Klingeltableau Art. 88T2 plus Aussenstelle Art. 930D mit mitgeliefertem Kabel zu nutzen.**  
**Placa Art. 88T2 más aparato externo Art. 930D a utilizar con el cable en dotación.**  
**Botoneira Art. 88T2 mais posto externo Art. 930D a utilizar com o cabo fornecido.**

**NO per impianti Digibus**  
**NOT for « Digibus » installations.**  
**NON pour installations Digibus.**  
**NEIN in „Digibus“-Anlagen.**  
**NO para instalaciones Digibus.**  
**NÃO para instalações Digibus.**



8000

**Collegamento di una targa fuoriporta Art. 88T2 con posto esterno Art. 930D su impianto videocitofonico "Digibus"**  
**Connection of an outdoor entrance panel type 88T2 with speech unit type 930D in "Digibus" video entrance panel systems.**  
**Raccordement d'une plaque porte palière Art. 88T2 avec poste externe Art. 930D dans des installations vidéo «Digibus».**  
**Anschluss eines Wohntür Klingeltableaus Art. 88T2 mit Außenstelle Art. 930D in „Digibus“ Video-Anlagen.**  
**Conexión de una placa puerta apartamento Art. 88T2 con aparato externo Art. 930D en instalaciones vídeo "Digibus".**  
**Ligação de uma botoneira no patamar Art. 88T2 com posto externo Art. 930D numa instalação vídeo "Digibus".**



Montante monitor  
 Monitor cable riser  
 Montant moniteurs  
 Monitorsteigleitung  
 Montante monitor  
 Coluna montante para monitores

\*  
 Cavo di alimentazione separato dai rimanenti conduttori da collegare ai morsetti 3 e 6 del posto esterno Art. 930D.

Supply voltage cable separated from the remaining conductors and to connect directly to terminals 3 and 6 of speech unit type 930D.

Câble d'alimentation séparé des autres conducteurs à raccorder directement aux bornes 3 et 6 du poste externe Art. 930D.

Versorgungskabel getrennt von den anderen Leitern direkt an Klemmen 3 und 6 der Außenstelle Art. 930D anzuschließen.

Cable de alimentación separado de los restantes conductores a conectar directamente a los bornes 3 y 6 del aparato externo Art. 930D.

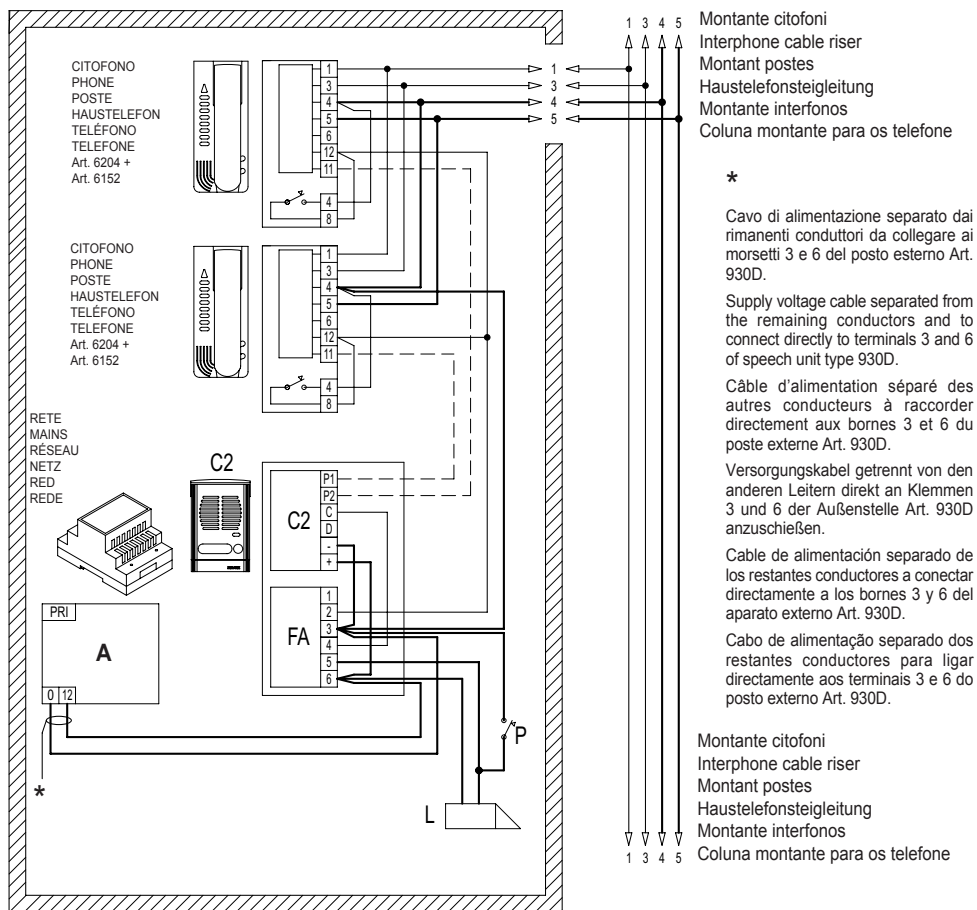
Cabo de alimentação separado dos restantes condutores para ligar directamente aos terminais 3 e 6 do posto externo Art. 930D.

- A- Trasformatore - Transformeur - Transformator  
 Transformateur - Transformator  
 Transformador Art. M832
- C2- Targa audio secondaria  
 Secondary audio entrance panel  
 Plaque de rue audio secondaire  
 Audio nebenklingeltableau  
 Placa audio secundaria  
 Placa audio secundaria  
 Art. 88T1
- L - Serratura elettrica 12V~ 1A  
 12V 1A electric lock  
 Gâche électrique 12V ~ 1A  
 Elektrisches türschloss 12V~ 1A  
 Cerradura eléctrica 12V ~ 1A  
 Trinco eléctrico 12V ~ 1A
- D- Pulsante supplementare serratura  
 Additional push-button for lock  
 Pousoir supplémentaire gâche  
 Zusatztaste für Türöffnung  
 Pulsador suplementario cerradura  
 Botão suplementar trinco
- FA- Posto esterno - Speech unit  
 Poste externe - Aussenstelle  
 Aparato externo - Posto externo  
 Art. 930

Montante monitor  
 Monitor cable riser  
 Montant moniteurs  
 Monitorsteigleitung  
 Montante monitor  
 Coluna montante para monitores

8000

**Collegamento di una targa fuoriporta Art. 88T2 con posto esterno Art. 930D su impianto citofonico "Digibus"**  
**Wiring diagram for an outdoor entrance panel type 88T2 with speech unit type 930D in "Digibus" audio entrance panel systems.**  
**Raccordement d'une plaque porte palïère Art. 88T2 avec poste externe Art. 930D dans des installations audio « Digibus ».**  
**Anschluss eines Wohntürklingeltableaus Art. 88T2 mit Außenstelle Art. 930D bei „Digibus“ Audio-Anlagen.**  
**Conexiónado de una placa puerta apartamento Art. 88T2 con aparato externo Art. 930D en instalaciones audio "Digibus".**  
**Ligação de uma botoneira no patamar Art. 88T2 com posto externo Art. 930D numa instalação audio "Digibus".**



- A-** Trasformatore - Transformer  
Transformateur - Transformator  
Transformador Art. M832
- C2-** Targa audio secondaria  
Secondary audio entrance panel  
Plaque de rue audio secondaire  
Audio nebenklingeltableau  
Placa audio secundaria  
Placa audio secundaria  
Art. 88T1
- D-** Pulsante supplementare serratura  
Additional push-button for lock  
Poussoir supplémentaire gâche  
Zusatztaste für Türöffnung  
Pulsador suplementario cerradura  
Botão suplementar trinco
- FA-** Posto esterno - Speech unit  
Poste externe - Aussenstelle  
Aparato externo - Posto externo  
Art. 930
- L -** Serratura elettrica 12V~ 1A  
12V 1A electric lock  
Gâche électrique 12V ~ 1A  
Elektrisches türschloss 12V~ 1A  
Cerradura eléctrica 12V ~ 1A  
Trinco eléctrico 12V ~ 1A

## 8000

Il manuale istruzioni è scaricabile dal sito [www.vimar.com](http://www.vimar.com)

The instruction manual is downloadable from the site [www.vimar.com](http://www.vimar.com)

Télécharger le manuel d'instructions sur le site [www.vimar.com](http://www.vimar.com)

### Regole di installazione

L'installazione deve essere effettuata da personale qualificato con l'osservanza delle disposizioni regolanti l'installazione del materiale elettrico in vigore nel paese dove i prodotti sono installati.

### Installation rules

Installation should be carried out by qualified personnel in compliance with the current regulations regarding the installation of electrical equipment in the country where the products are installed.

### Règles d'installation

L'installation doit être confiée à des personnel qualifiés et exécutée conformément aux dispositions qui régissent l'installation du matériel électrique en vigueur dans le pays concerné.

### Conformità normativa

Direttiva EMC  
Norme EN 61000-6-1 e EN 61000-6-3.

### Conformity

EMC directive  
Standards EN 61000-6-1 and EN 61000-6-3.

### Conformité aux normes

Directive EMC  
Normes EN 61000-6-1 et EN 61000-6-3.

### RAEE - Informazione agli utilizzatori

Il simbolo del cassonetto barrato riportato sull'apparecchiatura o sulla sua confezione indica che il prodotto alla fine della propria vita utile deve essere raccolto separatamente dagli altri rifiuti. L'utente dovrà, pertanto, conferire l'apparecchiatura giunta a fine vita agli idonei centri comunali di raccolta differenziata dei rifiuti elettrotecnici ed elettronici. In alternativa alla gestione autonoma, è possibile consegnare gratuitamente l'apparecchiatura che si desidera smaltire al distributore, al momento dell'acquisto di una nuova apparecchiatura di tipo equivalente. Presso i distributori di prodotti elettronici con superficie di vendita di almeno 400 m<sup>2</sup> è inoltre possibile consegnare gratuitamente, senza obbligo di acquisto, i prodotti elettronici da smaltire con dimensioni inferiori a 25 cm. L'adeguata raccolta differenziata per l'avvio successivo dell'apparecchiatura dismessa al riciclaggio, al trattamento e allo smaltimento ambientalmente compatibile contribuisce ad evitare possibili effetti negativi sull'ambiente e sulla salute e favorisce il riutilizzo e/o il riciclo dei materiali di cui è composta l'apparecchiatura.

### WEEE - Information for users

If the crossed-out bin symbol appears on the equipment or packaging, this means the product must not be included with other general waste at the end of its working life. The user must take the worn product to a sorted waste center, or return it to the retailer when purchasing a new one. Products for disposal can be consigned free of charge (without any new purchase obligation) to retailers with a sales area of at least 400m<sup>2</sup>, if they measure less than 25cm. An efficient sorted waste collection for the environmentally friendly disposal of the used device, or its subsequent recycling, helps avoid the potential negative effects on the environment and people's health, and encourages the re-use and/or recycling of the construction materials.

### DEEE - Informations pour les utilisateurs

Le symbole du caisson barré, là où il est reporté sur l'appareil ou l'emballage, indique que le produit en fin de vie doit être collecté séparément des autres déchets. Au terme de la durée de vie du produit, l'utilisateur devra se charger de le remettre à un centre de collecte séparée ou bien au revendeur lors de l'achat d'un nouveau produit. Il est possible de remettre gratuitement, sans obligation d'achat, les produits à éliminer de dimensions inférieures à 25 cm aux revendeurs dont la surface de vente est d'au moins 400 m<sup>2</sup>. La collecte séparée appropriée pour l'envoi successif de l'appareil en fin de vie au recyclage, au traitement et à l'élimination dans le respect de l'environnement contribue à éviter les effets négatifs sur l'environnement et sur la santé et favorise le réemploi et/ou le recyclage des matériaux dont l'appareil est composé.

Die Bedienungsanleitung ist auf der Website [www.vimar.com](http://www.vimar.com) zum Download verfügbar

El manual de instrucciones se puede descargar en la página web [www.vimar.com](http://www.vimar.com)

É possível descarregar o manual de instruções no site [www.vimar.com](http://www.vimar.com)

### Installationsvorschriften

Die Installation muss durch Fachpersonal gemäß den im Anwendungsland des Geräts geltenden Vorschriften zur Installation elektrischer Materialien erfolgen.

### Normas de instalación

La instalación debe ser realizada por personal cualificado cumpliendo con las disposiciones en vigor que regulan el montaje del material eléctrico en el país donde se instalan los productos.

### Regras de instalação

A instalação deve ser efetuada por pessoal qualificado de acordo com as disposições que regulam a instalação de material eléctrico, vigentes no País em que os produtos são instalados.

### Normkonformität

EMC-Richtlinie  
Normen DIN EN 61000-6-1 und EN 61000-6-3.

### Conformidad normativa

Diretiva EMC  
Normas EN 61000-6-1 y EN 61000-6-3.

### Cumprimento de regulamentação

Diretiva EMC  
Normas EN 61000-6-1 e EN 61000-6-3.

### Elektro- und Elektronik- Abfälle - Informationen für die Nutzer

Das Symbol der durchgestrichenen Mülltonne auf dem Gerät oder seiner Verpackung weist darauf hin, dass das Produkt am Ende seiner Nutzungsdauer getrennt von den anderen Abfällen zu entsorgen ist. Nach Ende der Nutzungsdauer obliegt es dem Nutzer, das Produkt in einer geeigneten Sammelstelle für getrennte Müllentsorgung zu deponieren oder es dem Händler bei Ankauf eines neuen Produkts zu übergeben. Bei Händlern mit einer Verkaufsfläche von mindestens 400 m<sup>2</sup> können zu entsorgende Produkte mit Abmessungen unter 25 cm kostenlos und ohne Kaufzwang abgegeben werden. Die angemessene Mülltrennung für das dem Recycling, der Behandlung und der umweltverträglichen Entsorgung zugeführten Gerätes trägt dazu bei, mögliche negative Auswirkungen auf die Umwelt und die Gesundheit zu vermeiden und begünstigt den Wiedereinsatz und/oder das Recyceln der Materialien, aus denen das Gerät besteht.

### RAEE - Información para los usuarios

El símbolo del contenedor tachado, cuando se indica en el aparato o en el envase, indica que el producto, al final de su vida útil, se debe recoger separado de los demás residuos. Al final del uso, el usuario deberá encargarse de llevar el producto a un centro de recogida selectiva adecuado o devolvérselo al vendedor con ocasión de la compra de un nuevo producto. En las tiendas con una superficie de venta de al menos 400 m<sup>2</sup>, es posible entregar gratuitamente, sin obligación de compra, los productos que se deben eliminar con unas dimensiones inferiores a 25 cm. La recogida selectiva adecuada para proceder posteriormente al reciclaje, al tratamiento y a la eliminación del aparato de manera compatible con el medio ambiente contribuye a evitar posibles efectos negativos en el medio ambiente y en la salud y favorece la reutilización y/o el reciclaje de los materiales de los que se compone el aparato.

### REEE - Informação dos utilizadores

O símbolo do contedor de lixo barrado com uma cruz, afixado no equipamento ou na embalagem, indica que o produto, no fim da sua vida útil, deve ser recolhido separadamente dos outros resíduos. No final da utilização, o utilizador deverá encarregar-se de entregar o produto num centro de recolha seletiva adequado ou de devolvê-lo ao revendedor no ato da aquisição de um novo produto. Nas superfícies de venda com, pelo menos, 400 m<sup>2</sup>, é possível entregar gratuitamente, sem obrigação de compra, os produtos a eliminar com dimensão inferior a 25 cm. A adequada recolha diferenciada para dar início à reciclagem, ao tratamento e à eliminação ambientalmente compatível, contribui para evitar possíveis efeitos negativos ao ambiente e à saúde e favorece a reutilização e/ou reciclagem dos materiais que constituem o aparelho.

CE

S6l.88T.200 04 1809



**VIMAR**

Viale Vicenza, 14  
36063 Marostica VI - Italy  
[www.vimar.com](http://www.vimar.com)