

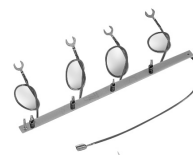
Art. 0002/994

Multi  
system®

8000



**ISTRUZIONI PER IL MONTAGGIO DELLA BARRETTA A DIODI**  
**INSTALLATION INSTRUCTIONS FOR DIODE STRIP**  
**INSTRUCTIONS POUR LE MONTAGE DE LA BARRETTE DE DIODES**  
**EINBAUANLEITUNG FÜR DIODENSTREIFEN**  
**INSTRUCCIONES PARA EL MONTAJE DE LA REGLETA CON 4 DIODOS**  
**INSTRUÇÕES PARA A MONTAGEM DA RÉGUA COM DIÓDOS**



**IT** Con impianti di portiere elettrico UNIFILARE "1+n" riferimento alimentatore Art. 6837 e con impianti di "VIDEOCITOFONO SENZA CAVO COASSIALE" riferimento alimentatore Art. 6568 vanno utilizzate barrette a diodi Art. 2/994, munite di 4 diodi ciascuna con cinque conduttori per il collegamento, montati su una schedina, da alloggiare sulle targhe serie "MULTI SYSTEM" e "8000". Si deve calcolare un diodo per ogni chiamata utente.

**EN** Diode strips Art. 2/994 must be used on "1 + n" SINGLE WIRE electrical door opening system (See power supplier Art. 6837) and on "VIDEO COMMUNICATION SYSTEMS WITHOUT COAX CABLE" (See power supplier Art. 6568). The strips, each equipped with 4 diodes and 5 connection conductors, are mounted on a card housed inside entry panels from the "MULTI SYSTEM" and "8000" series. One diode must be calculated for each call-user.

**FR** Sur une installation de portier AUDIO UNIFILAIRE "1 + n" (Voir alimentation Art. 6837) et avec l'installation de "PORTIER VIDEO SANS COAXIAL" (Voir alimentation Art. 6568), il faut obligatoirement utiliser les barrettes de diodes Art. 2/994 munies de 4 diodes chacunes avec cinq fils pour le raccordement et à incorporer sur les platines série "MULTI SYSTEM" et "8000". Il faut prévoir une diode par bouton d'appel.

**DE** Diodenstreifen Art. 2/994 werden verwendet bei Zweidrahttürsprechanlagen "1 + n" (Siehe Netzgerät Art. 6837) oder Videotürsprechanlagen ohne Koaxkabel (Siehe Netzgerät Art. 6568). Die Streifen bestehen aus 4 Dioden und 5 Anschlußdrähte, montiert auf einer Karte die im Klingeltableau der "MULTISYSTEM" und "8000" Serie untergebracht wird. Pro Teilnehmer wird eine Diode verwendet.

**ES** En las instalaciones de portero eléctrico "CON SÓLO DOS HILOS 1 + n" (Ver alimentador Art. 6837) y en las instalaciones de "VIDEO-PORTERO SIN CABLE COAXIAL" (Ver alimentador Art. 6568) se utilizan regletas Art. 2/994, provistas (cadauna) de 4 diodos y cinco hilos para el conexionado, montados sobre un circuito estampado. Dichas regletas vienen utilizadas en las placas "MULTI SYSTEM" y "8000". Se debe calcular un diodo para cada llamada usuario.

**PT** Nas instalações de porteiro eléctrico "UNIFILAR 1 + n" (Ver alimentador Art. 6837) e nas instalações de "VIDEO-PORTEIRO SEM CABO COAXIAL" (Ver alimentador Art. 6568) utilizam-se as régua com diodos Art. 2/994, equipadas com 4 diodos cada uma, com cinco condutores para a ligação, montados numa placa, para aplicar nas botoneiras da série "MULTI SYSTEM" e "8000". Deve-se calcular um diodo por cada linha de chamada.

**AVVERTENZE PER L'INSTALLATORE**

L'installazione deve essere fatta in conformità alle norme vigenti. Leggere attentamente le istruzioni, eseguirle e conservarle per futuri interventi. Non disperdere l'imballo nell'ambiente e non lasciarlo alla portata dei bambini. La targa deve essere destinata solo all'uso per la quale è stata concepita. Prima di operare nell'impianto togliere la tensione dall'interruttore generale. Stringere con sicurezza i conduttori nei morsetti in modo da evitare surriscaldamenti per l'imperfetto serraggio.

**RECOMMENDATIONS FOR INSTALLATION**

Installation must be done in compliance with regulations currently in force. Carefully read and follow the instructions and keep them on hand for future use. Do not dispose of the packaging material in the environment or leave it within the reach of children. The equipment should only be used as originally intended. Before operating the system, turn off the mains general switch. Carefully tighten the conductors in the clamps so that over-heating due to poor connection is prevented.

**INSTRUCTIONS POUR L'INSTALLATEUR**

L'installation doit être réalisée conformément aux normes en vigueur. Lire attentivement les instructions, les appliquer et les conserver pour les futures interventions. Ne pas jeter l'emballage dans la nature et ne pas le laisser à la portée des enfants. L'appareil doit être utilisé uniquement pour l'usage auquel il est destiné. Avant d'intervenir sur l'installation, couper le courant en désactivant l'interrupteur général. Serrer de manière fiable les conducteurs dans les bornes pour éviter des surchauffes dues à un mauvais serrage.

**EMPFEHLUNGEN FÜR DIE INSTALLATION**

Alle Installationen müssen unter Berücksichtigung der gültigen Vorschriften ausgeführt werden. Befolgen Sie die Einbauanleitungen sorgfältig und bewahren Sie diese für später auf. Entsorgen Sie das Verpackungsmaterial nicht in der Umwelt, bzw. bewahren Sie es außerhalb der Reichweite von Kindern auf. Die Geräte nur für den vorgesehenen Gebrauch verwenden. Schalten Sie den Netzauptschalter aus bevor Sie die Anlage betreiben. Führen Sie die Klemmverbindungen sehr gewissenhaft aus, um einer Überhitzung wegen schlechter Kontakte zu vermeiden.

**CONSEJOS PARA EL INSTALADOR**

La instalación debe ser efectuada según las normas en vigor. Leer atentamente las instrucciones; después de haberlas seguidas, hay que conservarlas para futuras intervenciones. No hay que desperdiciar el embalaje en el ambiente o dejarlo al alcance de los niños. El aparato tendrá que ser destinado solamente al uso para el cual fue expresamente concebido. Antes de efectuar cualquier operación en el aparato, desconectar la red de alimentación eléctrica apagando el interruptor general. Fijar con seguridad los conductores en los bornes para evitar sobrecalentamientos a causa del cierre imperfecto.

**CUIDADOS PARA O INSTALADOR**

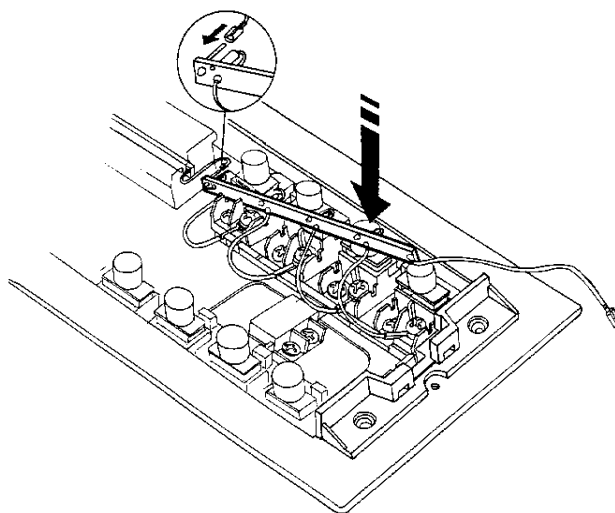
A instalação deve ser efectuada em conformidade com as normas em vigor. Ler atentamente as instruções, executá-las e guardá-las para futuras consultas. Não espalhar e embalagem no ambiente ou deixá-la ao alcance de crianças. A aparelhagem destina-se apenas ao uso para o qual foi concebida. Antes de colocar em funcionamento a instalação, retirar a tensão do interruptor geral. Apertar com segurança os condutores nos terminais de modo a evitar sobreaquecimentos provocados por apertos imperfeitos.



Il prodotto è conforme alla direttiva europea 2004/108/CE, 2006/95/CE e successive.  
 Product is according to EC Directive 2004/108/EC, 2006/95/EC and following norms.  
 Le produit est conforme à la directive européenne 2004/108/CE, 2006/95/CE et suivantes.  
 Das Produkt entspricht den europäischen Richtlinien 2004/108/EG, 2006/95/EG und Nachfolgenden.  
 El producto es conforme a la directiva europea 2004/108/CE, 2006/95/CE y sucesivas.  
 O produto está conforme a directiva europeia 2004/108/CE, 2006/95/CE e seguintes.



- IT** Per il collegamento usare gli schemi allegati agli alimentatori.  
Prima di alloggiare la scheda portadiodi a ridosso dei tasti, come mostra la figura, si fissano i conduttori della scheda stessa al relativo pulsante, assieme al filo di chiamata-utente. Il conduttore più lungo munito di minifaston, serve per collegare il comune diodi alla scheda successiva (come mostra l'ingrandimento). Allo stesso tempo il terminale comune diodi dell'ultima scheda va collegato all'alimentatore come riportato negli schemi.
- EN** To make the relative connections, use the electrical diagrams enclosed with the power supply units.  
Before fitting the diode holder card back to back with the buttons, as shown in the figure, fix the card conductors to the relative button together with the call-user wire. The longest conductor, complete with push-on terminal connects the diode common to the next card (as shown in the enlargement). The diode common terminal of the last card must also be connected to the power supply as shown in the electrical diagrams.
- FR** Pour le raccordement, utiliser le schéma incorporé à l'alimentation.  
Avant d'incorporer la barrette de diodes à côté des boutons, on raccorde le fil au poussoir concerné avec le fil d'appel. Le fil le plus long muni d'une cosse sert pour raccorder le commun diodes à la barrette suivante (comme indiqué sur l'agrandissement). Le fil du commun diode de la dernière barrette se raccorde à l'alimentation comme indiqué sur le schéma.
- DE** Für die Verdrahtung verwenden Sie die Pläne, die mit den Netzgeräten mitgeliefert werden.  
Bevor Sie die Diodenkarte befestigen, schließen Sie die Anschlußdrähte zusammen mit dem Klingeldrath an den entsprechenden Klingeltaster an. Der längste Anschlußdrath verbindet den gemeinsamen Diodenanschluß mit der nächsten Karte. (wie in der Vergrößerung ersichtlich). Der gemeinsame Anschluß der Dioden auf der letzten Karte wird an das Netzgerät angeschlossen wie im Verdrahtungsplan ersichtlich.
- ES** Para el conexionado utilizar los esquemas adjuntos a los alimentadores.  
Antes de montar el circuito portadiodos cerca de los pulsadores, como muestra la figura, fijar los conductores del mismo circuito al relativo pulsador, junto con el hilo de llamada-usuario. El conductor más largo, provisto de minifaston, sirve para conectar el "común" diodos al circuito estampado siguiente (como muestra el engrandecimiento). Al mismo tiempo el terminal "común" diodos del último circuito tiene que ser conectado como muestran los esquemas.
- PT** Para efectuar as ligações consultar os esquemas que acompanham os alimentadores.  
Antes de aplicar a placa com os díodos por trás dos botões, como mostra a figura, ligam-se os condutores da referida placa ao respectivo botão, conjuntamente com a linha de chamada do utente. O condutor mais comprido equipado de ficha Minifaston, serve para ligar a linha comun dos díodos à ficha seguinte (como mostra o esquema ampliado). Ao mesmo tempo o terminal da linha comun dos díodos da última ficha liga-se ao alimentador como mostram os esquemas.



All'alimentatore  
To power supply  
À l'alimentation  
Zum Netzgerät  
Al alimentador  
Para o alimentador