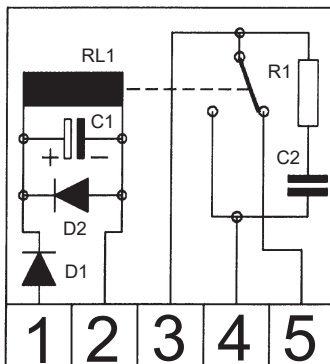


0170/001

**Relè - Relay - Relais - Relais - Relé - Relé**

Schema elettrico relè  
 Electric diagram of relay  
 Schéma électrique du relais  
 Schaltplan des Relais  
 Esquema eléctrico del relé  
 Esquema eléctrico do relé


**IT**
**Corrispondenza morsetti**

- 1 - 12V c.c./c.a. alimentazione bobina relè (Positivo)
- 2 - Alimentazione bobina relè (Negativo)
- 3 - Comune contatti relè
- 4 - Contatto N.A. relè
- 5 - Contatto N.C. relè

**Carico massimo ai contatti 230V 3A.**
**EN**
**Correspondence of terminals of relay**

- 1 - 12V D.C./A.C. relay coil supply voltage (Positive)
- 2 - Relay coil supply voltage (Negative)
- 3 - Relay contact Common
- 4 - Relay NO contact
- 5 - Relay NC contact

**Maximum load to contacts 3A 230V.**
**FR**
**Correspondance bornes relais**

- 1 - 12V c.c./c.a. alimentation bobine relais (Positif)
- 2 - Alimentation bobine relais (Négatif)
- 3 - Commun contacts relais
- 4 - Contact N.O. relais
- 5 - Contact N.F. relais

**Charge maximum aux contacts 230V 3A.**
**DE**
**Zuweisung der Klemmen Relais**

- 1 - 12V DC/AC ersorgung Relaisspule (Plus)
- 2 - Versorgung Relaisspule (Negativ)
- 3 - Masse Relaiskontakte
- 4 - Schließerkontakt Relais
- 5 - Öffnerkontakt Relais

**Max. Kontaktbelastung 230V 3A.**
**ES**
**Correspondencia de los bornes del relé**

- 1 - 12Vc.c./V.c.a. para alimentación de la bobina del relé (Positivo)
- 2 - Alimentación de la bobina del relé (Negativo)
- 3 - Común de los contactos del relé
- 4 - Contacto N.A. del relé
- 5 - Contacto N.C. del relé

**Carga máxima en los contactos 230 V y 3 A.**
**PT**
**Correspondência dos terminais do relé**

- 1 - Positivo para 12V c.c./c.a. alimentação bobina relé (Positivo)
- 2 - Alimentação bobina relé (Negativo)
- 3 - Comum contactos relé
- 4 - Contacto N.A. relé
- 5 - Contacto N.F. relé.

**Carga máxima nos contactos 230V 3A.**

Il manuale istruzioni è scaricabile dal sito [www.vimar.com](http://www.vimar.com) • The instruction manual is downloadable from the site [www.vimar.com](http://www.vimar.com) • Télécharger le manuel d'instructions sur le site [www.vimar.com](http://www.vimar.com) • Die Bedienungsanleitung ist auf der Website [www.vimar.com](http://www.vimar.com) zum Download verfügbar • El manual de instrucciones se puede descargar en la página web [www.vimar.com](http://www.vimar.com) • É possível descarregar o manual de instruções no site [www.vimar.com](http://www.vimar.com) • Το εγχειρίδιο οδηγιών είναι διαθέσιμο για λήψη από την ιστοσελίδα [www.vimar.com](http://www.vimar.com)

# 0170/001

## Regole di installazione

L'installazione deve essere effettuata da personale qualificato con l'osservanza delle disposizioni regolanti l'installazione del materiale elettrico in vigore nel paese dove i prodotti sono installati.

Garantire delle distanze minime attorno all'apparecchio in modo che vi sia una sufficiente ventilazione.

L'apparecchio non deve essere sottoposto a stitiliccio o a spruzzi d'acqua.

**ATTENZIONE:** Per evitare di ferirsi, l'apparecchio deve essere assicurato alla parete secondo quanto indicato nelle istruzioni di installazione.

A monte dell'alimentatore, deve essere installato un interruttore di tipo bipolare facilmente accessibile con separazione tra i contatti di almeno 3 mm.

## Conformità normativa

Direttiva BT

Direttiva EMC

Norme EN 60065, EN 61000-6-1, EN 61000-6-3.

Regolamento REACH (UE) n. 1907/2006 – art.33. Il prodotto potrebbe contenere tracce di piombo.



## RAEE - Informazione agli utilizzatori

Il simbolo del cassonetto barrato riportato sull'apparecchiatura o sulla sua confezione indica che il prodotto alla fine della propria vita utile deve essere raccolto separatamente dagli altri rifiuti. L'utente dovrà, pertanto, conferire l'apparecchiatura giunta a fine vita agli idonei centri comunali di raccolta differenziata dei rifiuti elettrotecnici ed elettronici. In alternativa alla gestione autonoma, è possibile consegnare gratuitamente l'apparecchiatura che si desidera smaltire al distributore, al momento dell'acquisto di una nuova apparecchiatura di tipo equivalente. Presso i distributori di prodotti elettronici con superficie di vendita di almeno 400 m<sup>2</sup> è inoltre possibile consegnare gratuitamente, senza obbligo di acquisto, i prodotti elettronici da smaltire con dimensioni inferiori a 25 cm. L'adeguata raccolta differenziata per l'avvio successivo dell'apparecchiatura dismessa al riciclaggio, al trattamento e allo smaltimento ambientalmente compatibile contribuisce ad evitare possibili effetti negativi sull'ambiente e sulla salute e favorisce il reimpiego e/o riciclo dei materiali di cui è composta l'apparecchiatura.

## Installationsvorschriften

Die Installation muss durch Fachpersonal gemäß den im Anwendungsländ des Geräts geltenden Vorschriften zur Installation elektrischer Materials erfolgen.

Bitte beachten Sie die vorgeschriebenen Mindestabstände um das Gerät, um eine ausreichende Belüftung zu gewährleisten.

Das Gerät darf weder Tropfwasser noch Wasserspritzern ausgesetzt sein.

**ACHTUNG:** Zum Schutz vor Verletzungen muss das Gerät nach den Vorgaben der Installationsanleitungen an der Wand befestigt werden.

Vor dem Netzgerät ist ein leicht zugänglicher, zweipoliger Schalter mit Mindestabstand zwischen den Kontakten von 3 mm zu installieren.

## Normkonformität

EMC-Richtlinie

NSC-Richtlinie

Normen DIN EN 60065, EN 61000-6-1, EN 61000-6-3.

REACH-Verordnung (EG) Nr. 1907/2006 – Art.33. Das Erzeugnis kann Spuren von Blei enthalten.



## Elektro- und Elektronik-Altgeräte - Informationen für die Nutzer

Das Symbol der durchgestrichenen Mülltonne auf dem Gerät oder seiner Verpackung weist darauf hin, dass das Produkt am Ende seiner Nutzungsdauer getrennt von den anderen Abfällen zu entsorgen ist. Nach Ende der Nutzungsdauer obliegt es dem Nutzer, das Produkt in einer geeigneten Sammelstelle für getrennte Müllentsorgung zu deponieren oder es dem Händler bei Ankauf eines neuen Produkts zu übergeben. Bei Händlern mit einer Verkaufsfläche von mindestens 400 m<sup>2</sup> können zu entsorgende Produkte mit Abmessungen unter 25 cm kostenlos und ohne Kaufzwang abgegeben werden. Die angemessene Mülltrennung für das dem Recycling, der Behandlung und der umweltverträglichen Entsorgung zugeführten Gerätes trägt dazu bei, mögliche negative Auswirkungen auf die Umwelt und die Gesundheit zu vermeiden und begünstigt den Wiedereinsatz und/oder das Recycling der Materialien, aus denen das Gerät besteht.

## Installation rules

Installation should be carried out by qualified personnel in compliance with the current regulations regarding the installation of electrical equipment in the country where the products are installed.

Ensure clearance around the appliance so there is sufficient ventilation.

There must be no dripping or splashes of water on the appliance.

**WARNING:** To prevent injury, the appliance must be secured to the wall as described in the installation instructions.

Above the power supply there must be a bipolar circuit breaker that is easily accessible with a contact gap of at least 3 mm.

## Conformity

LV directive

EMC directive

Standards EN 60065, EN 61000-6-1, EN 61000-6-3.

REACH (EU) Regulation no. 1907/2006 – Art.33. The product may contain traces of lead.



## WEEE - Information for users

If the crossed-out bin symbol appears on the equipment or packaging, this means the product must not be included with other general waste at the end of its working life. The user must take the worn product to a sorted waste center, or return it to the retailer when purchasing a new one. Products for disposal can be consigned free of charge (without any new purchase obligation) to retailers with a sales area of at least 400m<sup>2</sup>, if they measure less than 25cm. An efficient sorted waste collection for the environmentally friendly disposal of the used device, or its subsequent recycling, helps avoid the potential negative effects on the environment and people's health, and encourages the re-use and/or recycling of the construction materials.

## Normas de instalación

La instalación debe ser realizada por personal cualificado cumpliendo con las disposiciones en vigor que regulan el montaje del material eléctrico en el país donde se instalan los productos.

Para garantizar una correcta ventilación del aparato, hay que dejar un espacio adecuado a su alrededor.

No dejar que gotas o chorros de agua mojen el aparato.

**ATENCIÓN:** Para evitar daños personales, el aparato se ha de fijar a la pared tal como se describe en las instrucciones de instalación.

Agua arriba del alimentador se ha de instalar un interruptor bipolar, fácilmente accesible y con una distancia entre los contactos de al menos 3 mm.

## Conformidad normativa

Directiva BT

Directiva EMC

Normas EN 60065 y EN 61000-6-1, EN 61000-6-3.

Reglamento REACH (UE) n.º 1907/2006 – art.33. El producto puede contener trazas de plomo.



## RAEE - Información para los usuarios

El símbolo del contenedor tachado, cuando se indica en el aparato o en el envase, indica que el producto, al final de su vida útil, se debe recoger separado de los demás residuos. Al final del uso, el usuario deberá encargarse de llevar el producto a un centro de recogida selectiva adecuado o devolverlo al vendedor con ocasión de la compra de un nuevo producto. En las tiendas con una superficie de venta de al menos 400 m<sup>2</sup>, es posible entregar gratuitamente, sin obligación de compra, los productos que se deben eliminar con unas dimensiones inferiores a 25 cm. La recogida selectiva adecuada para proceder posteriormente al reciclaje, al tratamiento y a la eliminación del aparato de manera compatible con el medio ambiente contribuye a evitar posibles efectos negativos en el medio ambiente y en la salud y favorece la reutilización y/o el reciclaje de los materiales de los que se compone el aparato.

## Règles d'installation

L'installation doit être confiée à des personnel qualifiés et exécutée conformément aux dispositions qui régissent l'installation du matériel électrique en vigueur dans le pays concerné.

Garantir des distances minimums autour de l'appareil pour obtenir une ventilation suffisante.

L'appareil ne doit pas être soumis à un suintement ou des éclaboussures d'eau.

**ATTENTION:** Pour éviter toute blessure, l'appareil doit être assuré au mur selon les instructions d'installation.

En amont de l'alimentateur, installer un interrupteur de type bipolaire facilement accessible avec séparation des contacts d'au moins 3 mm.

## Conformità aux normes

Directive BT

Directive EMC

Normes EN 60065, EN 61000-6-1, EN 61000-6-3.

Règlement REACH (EU) n.º 1907/2006 – art.33. Le produit pourrait contenir des traces de plomb.



## DEEE - Informations pour les utilisateurs

Le symbole du caisson barré, là où il est reporté sur l'appareil ou l'emballage, indique que le produit en fin de vie doit être collecté séparément des autres déchets. Au terme de la durée de vie du produit, l'utilisateur devra se charger de le remettre à un centre de collecte séparée ou bien au revendeur lors de l'achat d'un nouveau produit. Il est possible de remettre gratuitement, sans obligation d'achat, les produits à éliminer de dimensions inférieures à 25 cm aux revendeurs dont la surface de vente est d'au moins 400 m<sup>2</sup>. La collecte séparée appropriée pour l'envoi successif de l'appareil en fin de vie au recyclage, au traitement et à l'élimination dans le respect de l'environnement contribue à éviter les effets négatifs sur l'environnement et sur la santé et favorise le réemploi et/ou le recyclage des matériaux dont l'appareil est composé.

## Regras de instalação

A instalação deve ser efetuada por pessoal qualificado de acordo com as disposições que regulam a instalação de material elétrico, vigentes no País em que os produtos são instalados.

Não obstruir as aberturas ou ranhuras de ventilação ou de dissipação de calor e não expor o aparelho ao estitiliccio ou de pulverização de água.

**ATENÇÃO:** Para evitar ferir-se, este aparelho deve ser fixado na parede de acordo com as instruções de instalação.

É necessário instalar, perto da fonte de alimentação, um interruptor apropriado, do tipo omipolar, com uma separação mínima de 3 mm entre os contactos.

## Cumprimento de regulamentação

Directiva BT

Directiva EMC

Normas EN 60065, EN 61000-6-1, EN 61000-6-3.

Regulamento REACH (UE) n.º 1907/2006 – art.33. O produto poderá conter vestígios de chumbo.



## REEE - Informação dos utilizadores

O símbolo do contêntor de lixo barrado com uma cruz, afixado no equipamento ou na embalagem, indica que o produto, no fim da sua vida útil, deve ser recolhido separadamente dos outros resíduos. No final da utilização, o utilizador deverá entregar-se de entregar o produto num centro de recolha selectiva adequado ou de devolvê-lo ao revendedor no ato da aquisição de um novo produto. Nas superfícies de venda com, pelo menos, 400 m<sup>2</sup>, é possível entregar gratuitamente, sem obrigação de compra, os produtos a eliminar com dimensão inferior a 25 cm. A adequada recolha diferenciada para dar início à reciclagem, ao tratamento e à eliminação ambientalmente compatível contribui para evitar possíveis efeitos negativos no ambiente e à saúde e favorece a reutilização e/ou reciclagem dos materiais que constituem o aparelho.

