

Manuale installatore - Installer guide
Manuel installateur - Technisches Handbuch
Instrucciones instalador - Manual do instalador



8016

Modulo tastiera per serratura
Keypad module for lock
Module clavier gâche
Tastatur-Modul für Schloss
Módulo teclado para cerradura
Módulo teclado para trinco

8016

IT

Descrizione

Il modulo di comando Art. 8016 è un componente del sistema modulare delle targhe della serie 8000.

Le targhe possono essere predisposte per l'installazione da incasso o esterno parete, eventualmente munite di cornice con protezione anti-pioggia.

La targa può essere installata nella versione da incasso parete utilizzando i telai portamoduli Art. 8081, 8082, 8083, 8084, come da esterno parete utilizzando oltre i suddetti telai portamoduli, l'apposita scatola da esterno parete (Art. 9311, 9312, 9314). (vedi Fig. 1A, 1B)

L'Art. 8016 è fornito di un uscita a relè per apertura serratura e di un uscita supplementare open-collector per pilotaggio di relè tipo 170/001. Il modulo richiede l'alimentatore Art. 6582.

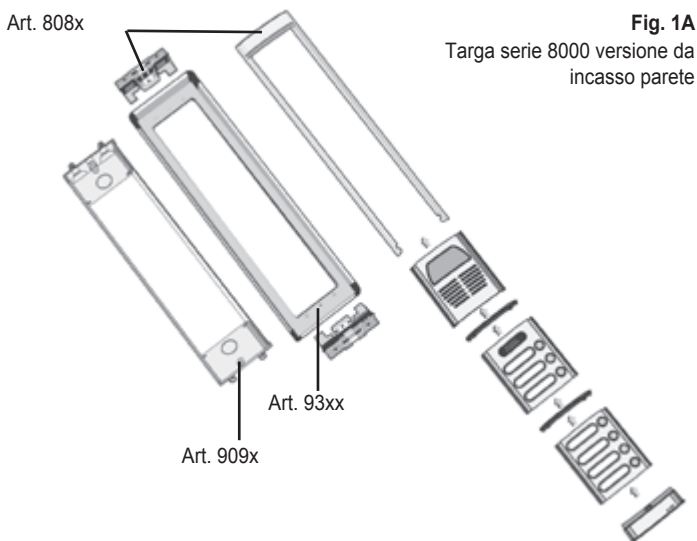


Fig. 1A
Targa serie 8000 versione da incasso parete

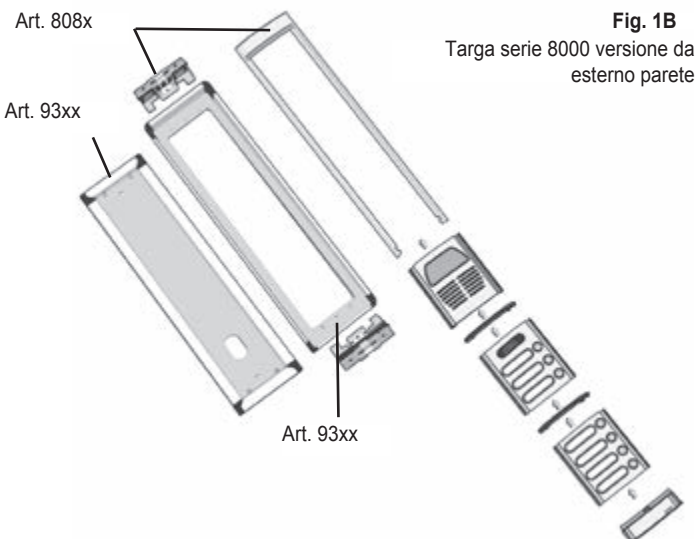


Fig. 1B
Targa serie 8000 versione da esterno parete

Funzionamento

Tastiera per controllo accessi in grado di comandare due uscite anche contemporaneamente tramite la composizione di un codice segreto.

L'utente compone il codice (massimo 8 cifre) e poi, premendo C, attiva l'uscita corrispondente per un tempo programmabile.

Il funzionamento (v. Procedura di programmazione FUNZIONAMENTO DISPOSITIVO) può essere anche di tipo On / Off: l'uscita programmata resta attiva finché non si compone nuovamente lo stesso codice oppure un codice valido per la medesima uscita..

Non ci possono essere due codici uguali tra loro, se durante la procedura di programmazione si compone un codice già presente, ci sarà una segnalazione di errore e si dovrà ripetere la procedura. Le due uscite hanno tempi di attivazione programmabili e distinti fra loro ma uguali per tutti i codici che le attivano

Numero di codici programmabili: 100

Descrizione Tastiera e Morsettiera:

- + positivo alimentazione (11V DC forniti dall'alimentatore 6582)
- negativo alimentazione
- C1 ingresso contatto relè di potenza (uscita 1)
- A1 uscita contatto relè di potenza (uscita 1)
- OC uscita open collector per pilotare un eventuale relè esterno (uscita 2)
- led verde (accesso per conferma codice)
- led rosso (accesso per codice errato)
- 0-9: Tasti per composizione codici
- R: Tasto per annullamento operazione
- C: Tasto per conferma codice

Programmazione

Procedura di programmazione CODICE attivazione uscite:

1. Premere R e il tasto 5 contemporaneamente, fino all'accensione alternata del led verde e rosso
2. Comporre la Password (123 di default) entro 10 secondi.
3. Premere "C", con l'accensione intermittente e contemporanea del led verde e rosso.
4. Comporre il Numero dell'uscita/e da attivare (1 = uscita 1 ; 2 = uscita 2 ; 3 = uscita 1 e 2)
5. Premere "C"
6. Comporre il codice da programmare
7. Premere "C"

Per la programmazione di altri codici ripetere l'operazione dal punto 1. Il tempo massimo per le fasi dalla 4 alla 7 è di 60 secondi.

Procedura di programmazione PASSWORD (max 8 cifre):

1. Premere R e il tasto 1 contemporaneamente, fino all'accensione alternata del led verde e rosso
2. Comporre la vecchia password entro 10 secondi
3. Premere "C", con l'accensione intermittente e contemporanea del led verde e rosso.
4. Comporre la nuova password entro 60 secondi
5. Premere "C"

Procedura di programmazione TEMPO di attivazione USCITA 1:

1. Premere R e il tasto 3 contemporaneamente, fino all'accensione alternata del led verde e rosso
2. Comporre la Password (123 di default) entro 10 secondi
3. Premere "C", con l'accensione intermittente e contemporanea del led verde e rosso.
4. Comporre il tempo di attivazione in secondi (max 9999 secondi)
5. Premere "C"

Il tempo massimo per le fasi dalla 4 alla 5 è di 60 secondi.

Procedura di programmazione TEMPO di attivazione USCITA 2:

1. Premere R e il tasto 4 contemporaneamente, fino all'accensione alternata del led verde e rosso
2. Comporre la Password (123 di default) entro 10 secondi.
3. Premere "C", con l'accensione intermittente e contemporanea del led verde e rosso.
4. Comporre il tempo di attivazione in secondi (max 9999 secondi)
5. Premere "C"

Il tempo massimo per le fasi dalla 4 alla 5 è di 60 secondi.

Procedura di programmazione FUNZIONAMENTO DISPOSITIVO:

- 1 Premere R e il tasto 6 contemporaneamente
- 2 Comporre la Password (123 di default) entro 10 secondi
- 3 Premere "C"
- 4 Comporre il numero secondo la Tabella 1
- 5 Premere "C"

Tabella 1. Programmazione funzionamento. (*valore di default)

Uscita Relè 1	Uscita Relè 2	Numero da Programmare
Temporizzata	Temporizzata	1*
Temporizzata	On / Off	2
On / Off	Temporizzata	3
On / Off	On / Off	4

8016

Il tempo massimo per le fasi dalla 4 alla 5 è di 60 secondi.

Procedura di CANCELLAZIONE di 1 codice:

1. Premere R e il tasto 2 contemporaneamente, fino all'accensione alternata del led verde e rosso
2. Comporre la Password (123 di default) entro 10 secondi.
3. Premere "C", con l'accensione intermittente e contemporanea del led verde e rosso.
4. Comporre il codice da cancellare
5. Premere "C"

Per la programmazione di altri codici ripetere l'operazione dal punto 1. Il tempo massimo per le fasi dalla 4 alla 5 è di 60 secondi.

Procedura di CANCELLAZIONE di TUTTI i codici:

1. Premere R e il tasto 2 contemporaneamente, fino all'accensione alternata del led verde e rosso
2. Comporre la Password (123 di default) entro 10 secondi.
3. Premere "C", con l'accensione intermittente e contemporanea del led verde e rosso.
4. Tenere premuto R + 2 per 10 secondi (la tastiera lampeggerà) finché la tastiera non si spegne.

Il tempo massimo per la fase 4 è di 60 secondi.

Entrata in Programmazione SENZA PASSWORD:

1. Ponticellare i due contatti PIN_P posti dietro la morsetteria (Fig. 2) (il ponticello non viene fornito)
2. Premere R ed il tasto 7 (contemporaneamente fino all'accensione con lampeggio del led rosso)
3. Premere la combinazione di tasti opportuna per la programmazione desiderata come indicato

nei passi 1 delle voci precedenti (es. R + 5 per programmare un'uscita)

4. Premere C senza comporre la password
5. Seguire le procedure descritte precedentemente dai passi 4 in poi.
6. Togliere il ponticello tra i due contatti PIN_P alla fine della programmazione.

PIN_P



Fig. 2

Esempio: programmazione attivazione uscita 1 con il numero 11223344 per sei secondi

Premere R ed il tasto 5 contemporaneamente, comporre la password e premere C, premere il tasto 1 e poi C, comporre il numero 11223344 e poi premere C. Premere R ed il tasto 3 contemporaneamente, comporre la password e premere C, premere il tasto 6 e poi C.

Il manuale istruzioni è scaricabile dal sito www.vimar.com

Regole di installazione

L'installazione deve essere effettuata da personale qualificato con l'osservanza delle disposizioni regolanti l'installazione del materiale elettrico in vigore nel paese dove i prodotti sono installati.

Conformità normativa

Direttiva EMC

Norme EN 61000-6-1 e EN 61000-6-3.

Regolamento REACh (UE) n. 1907/2006 – art.33. Il prodotto potrebbe contenere tracce di piombo.

RAEE - Informazione agli utilizzatori

Il simbolo del cassonetto barrato riportato sull'apparecchiatura o sulla sua confezione indica che il prodotto alla fine della propria vita utile deve essere raccolto separatamente dagli altri rifiuti.

L'utente dovrà, pertanto, conferire l'apparecchiatura giunta a fine vita agli idonei centri comunali di raccolta differenziata dei rifiuti elettrotecnici ed elettronici. In alternativa alla gestione autonoma, è possibile consegnare gratuitamente l'apparecchiatura che si desidera smaltire al distributore, al momento dell'acquisto di una nuova apparecchiatura di tipo equivalente. Presso i distributori di prodotti elettronici con superficie di vendita di almeno 400 m² è inoltre possibile consegnare gratuitamente, senza obbligo di acquisto, i prodotti elettronici da smaltire con dimensioni inferiori a 25 cm. L'adeguata raccolta differenziata per l'avvio successivo dell'apparecchiatura dismessa al riciclaggio, al trattamento e allo smaltimento ambientalmente compatibile contribuisce ad evitare possibili effetti negativi sull'ambiente e sulla salute e favorisce il reimpiego e/o riciclo dei materiali di cui è composta l'apparecchiatura.



Description

The control module type 8016 is a component for the modular system of panels series 8000. The entrance panels may be preset for the flush-mounted or surface wall-mounted installation, possible provided with rainproof cover. The entrance panel may be installed in the flush-mounted version by using the module holder frames type 8081, 8082, 8083, 8084, and in the surface-wall mounted version using, besides the abovementioned module holder frames, the proper surface wall-mounted back box (type 9311, 9312, 9314) (See fig. 1A, 1B).

The 8016 module is equipped with an output with relay for the lock release and an additional open-collector output for the control of relay type 170/001.

Module require an power supply Art. 6582

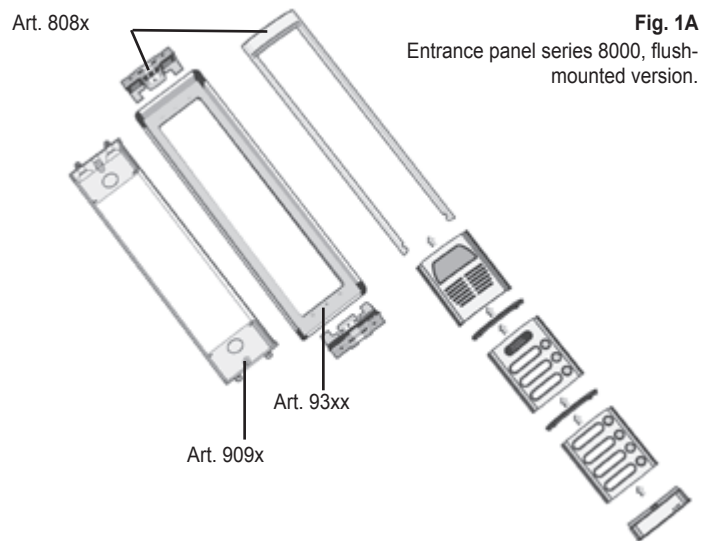


Fig. 1A
Entrance panel series 8000, flush-mounted version.

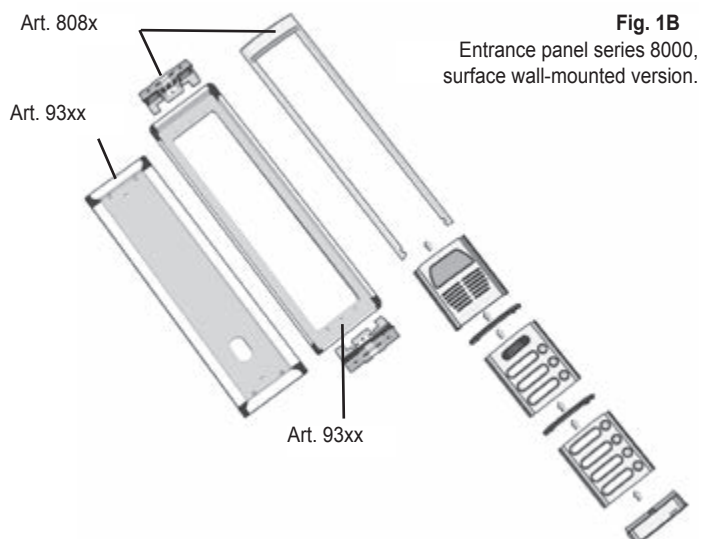


Fig. 1B
Entrance panel series 8000, surface wall-mounted version.

Operation

Keypad for access control able to control of two outputs also simultaneously by entry of a secret code.

The user enters the code (maximum 8 digits) and then, pressing C, activates the corresponding output for a programmable time interval. The operation (see "Programming procedure "DEVICE OPERATION") may be also of type ON / OFF: the programmed output is kept active until the same code or a code valid for the same output is dialled. No two codes can be the same; during programming, if an existing code is entered, an error signal is activated and the procedure will need to be repeated. The two outputs have programmable activation times, independent from one another but the same for all codes that activate them.

Number of programmable codes: 100.

8016

Description of Keypad and Terminal Board:

- + positive power supply (11V DC provided by power supply 6582)
- negative power supply
- C1 power relay contact input (output 1)
- A1 power relay contact output (output 1)
- OC open collector output to pilot possible external relay (output 2)
- green Led (lit to confirm code)
- red Led (lit to indicate code error)
- 0-9: Keys for entry of codes
- R: Key to cancel operation
- C: Key to confirm code

Programming

Output activation CODE programming procedure:

1. Press R and key 5 at the same time until the green and red leds illuminate alternately
2. Enter the Password (123 by default) within 10 seconds.
3. Press "C", with intermittent and simultaneous activation of the green and red leds.
4. Enter the number of the output to be activated (1 = output 1; 2 = output 2; 3 = output 1 and 2)
5. Press "C"
6. Enter the code to be programmed
7. Press "C"

To program other codes, repeat the operation from point 1. The maximum time for the phases from 4 to 7 is 60 seconds.

PASSWORD (max 8 digits) programming procedure:

1. Press R and key 1 at the same time until the green and red leds illuminate alternately
2. Enter the previous password within 10 seconds.
3. Press "C", with intermittent and simultaneous activation of the green and red leds.
4. Enter the new password within 10 seconds.
5. Press "C"

OUTPUT 1 activation TIME programming procedure:

1. Press R and key 3 at the same time until the green and red leds illuminate alternately
2. Enter the Password (123 by default) within 10 seconds.
3. Press "C", with intermittent and simultaneous activation of the green and red leds.
4. Enter the activation time in seconds (max 9999 seconds)
5. Press "C"

The maximum time for the phases from 4 to 5 is 60 seconds.

OUTPUT 2 activation TIME programming procedure:

1. Press R and key 4 at the same time until the green and red leds illuminate alternately
2. Enter the Password (123 by default) within 10 seconds.
3. Press "C", with intermittent and simultaneous activation of the green and red leds.
4. Enter the activation time in seconds (max 9999 seconds)
5. Press "C"

The maximum time for the phases from 4 to 5 is 60 seconds.

Programming procedure for the "DEVICE OPERATION"

- 1 Press R and push-button 6 at the same time.
- 2 Dial the Password (default value: 123) within 10 seconds
- 3 Press "C"
- 4 Dial the number according to table 1
- 5 Press push-button "C"

Table 1. Operation programming (* default value).

Relay output 1	Relay output 2	Number to be programmed
Timed	Timed	1*
Timed	On/Off	2
On / Off	Timed	3
On / Off	On / Off	4

The maximum time for phases 4 and 5 is of 60 seconds.

Procedure for DELETING 1 code:

1. Press R and key 2 at the same time until the green and red leds illuminate alternately
2. Enter the Password (123 by default) within 10 seconds.
3. Press "C", with intermittent and simultaneous activation of the green and red leds.
4. Enter the code to be deleted
5. Press "C"

To program other codes, repeat the operation from point 1. The maximum time for the phases from 4 to 5 is 60 seconds.

Procedure for DELETING ALL codes:

1. Press R and key 2 at the same time until the green and red leds illuminate alternately
2. Enter the Password (123 by default) within 10 seconds.
3. Press "C", with intermittent and simultaneous activation of the green and red leds.
4. Press and hold R + 2 for 10 seconds (the keypad flashes)

The maximum time for phase 4 is 60 seconds.

Enter Programming mode WITHOUT PASSWORD:

1. Wire in a jumper on the two PIN_P contacts at the back of the terminal board (Fig. 2)
2. Press R and key 7 (simultaneously until the red led starts flashing)
3. Press the key combination for programming as described in step 1 of the above procedures (e.g. R + 5 to program an output)
4. Press C without entering the password
5. Follow the above-described procedures from step 4 onwards.
6. Remove the jumper from the two PIN_P contacts at the end of programming.

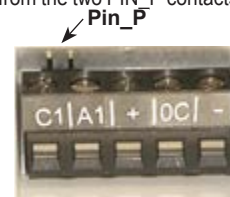


Fig. 2

Example: programming of activation of output 1 with number 11223344 for six seconds

Press R and key 5 at the same time, enter the password and press C, press key 1 and then C, enter the number 11223344 and then press C. Press R and key 3 at the same time, enter the password and press C, press key 6 and then C.

The instruction manual is downloadable from the site www.vimar.com

Installation rules

Installation should be carried out by qualified personnel in compliance with the current regulations regarding the installation of electrical equipment in the country where the products are installed.

Conformity

EMC directive
Standards EN 61000-6-1 and EN 61000-6-3.
REACH (EU) Regulation no. 1907/2006 – Art.33. The product may contain traces of lead.

WEEE - Information for users

If the crossed-out bin symbol appears on the equipment or packaging, this means the product must not be included with other general waste at the end of its working life. The user must take the worn product to a sorted waste center, or return it to the retailer when purchasing a new one. Products for disposal can be consigned free of charge (without any new purchase obligation) to retailers with a sales area of at least 400m², if they measure less than 25cm. An efficient sorted waste collection for the environmentally friendly disposal of the used device, or its subsequent recycling, helps avoid the potential negative effects on the environment and people's health, and encourages the re-use and/or recycling of the construction materials.

8016

FR

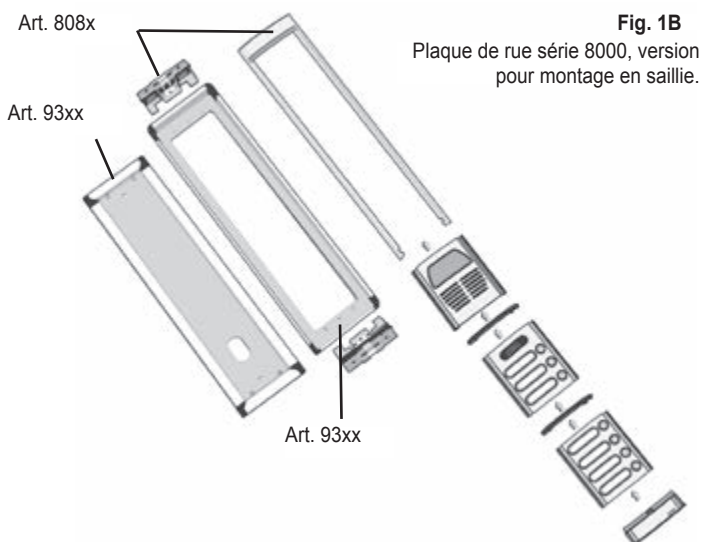
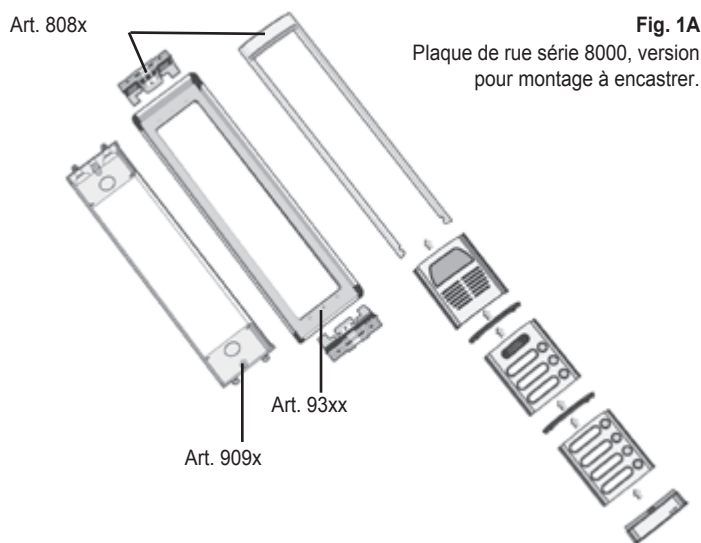
Description

Le module de commande Art. 8016 est un composant du système modulaire des plaques de rue de la série 8000. Les plaques de rue peuvent être prédisposées pour l'installation à encastrer ou pour le montage mural en saillie, éventuellement fournies de cadres avec protection anti-pluie.

La plaque de rue peut être installée dans la version murale à encastrer en utilisant, les châssis porte-modules Art. 8081, 8082, 8083, 8084, et dans la version murale en saillie en utilisant, au-delà des susdits châssis porte-modules, le boîtier approprié pour montage mural (Art. 9311, 9312 et 9314) (voir Fig. 1A, 1B).

Ce module 8016 est fourni avec une sortie type relais pour l'ouverture de la gâche et avec une sortie supplémentaire pour le contrôle du relais Art. 170/001.

Le module demande l'emploi d'une alimentation Art. 6582



Fonctionnement

Clavier de contrôle des accès en mesure de commander jusqu'à deux sorties en même temps en composant un code secret.

L'utilisateur compose le code (8 chiffres maximum) et active, en appuyant sur C, la sortie correspondante pendant une durée programmable.

Le fonctionnement (voir Procédé de programmation "FONCTIONNEMENT DISPOSITIF") peut être même du type On / Off: la sortie programmée reste active jusqu'à ce que le même code ou un code valable pour la même sortie est composé. Il ne peut pas y avoir deux codes identiques; si un code déjà présent est composé pendant la procédure de programmation, il y aura une signalisation d'erreur et il faudra répéter la procédure. Les deux sorties ont des temps d'activation programmables et distincts mais identiques pour tous les codes qui les activent
Nombre de codes programmables: 100

Description du Clavier et de la Plaque à bornes:

- + positif alimentation (11 Vcc fournis par l'alimentateur 6582)
- négatif alimentation
- C1 entrée contact relais de puissance (sortie 1)
- A1 sortie contact relais de puissance (sortie 1)
- OC sortie "open collector" pour piloter un éventuel relais extérieur (sortie 2)

del verte (allumée pour la confirmation du code)

del rouge (allumée pour code erroné)

0-9 : Touches pour la composition des codes

R: Touche pour l'annulation de l'opération

C: Touche pour la confirmation du code

Programmation

Procédure de programmation du CODE d'activation des sorties :

1. Appuyer simultanément sur R et sur la touche 5 jusqu'à l'allumage alterné de la del verte et rouge
2. Composer le mot de passe (123 par défaut) dans les 10 secondes.
3. Appuyer sur "C" avec l'allumage intermittent et simultané de la del verte et rouge.
4. Composer le numéro de la ou des sortie(s) à activer (1 = sortie 1 ; 2 = sortie 2 ; 3 = sortie 1 et 2)
5. Appuyer sur "C"
6. Composer le code à programmer
7. Appuyer sur "C"

Pour la programmation d'autres codes, répéter l'opération du point 1. La durée maximum des phases 4 à 7 est de 60 secondes.

Procédure de programmation du MOT DE PASSE (8 chiffres maximum) :

1. Appuyer simultanément sur R et sur la touche 1 jusqu'à l'allumage alterné de la del verte et rouge
2. Composer l'ancien mot de passe dans les 10 secondes
3. Appuyer sur "C" avec l'allumage intermittent et simultané de la del verte et rouge.
4. Composer le nouveau mot de passe dans les 60 secondes
5. Appuyer sur "C"

Procédure de programmation du TEMPS d'activation de la SORTIE 1 :

1. Appuyer simultanément sur R et sur la touche 3 jusqu'à l'allumage alterné de la del verte et rouge
2. Composer le mot de passe (123 par défaut) dans les 10 secondes
3. Appuyer sur "C" avec l'allumage intermittent et simultané de la del verte et rouge.
4. Composer le temps d'activation en secondes (9999 secondes maximum)
5. Appuyer sur "C"

La durée maximum des phases 4 à 5 est de 60 secondes.

Procédure de programmation du TEMPS d'activation de la SORTIE 2 :

1. Appuyer simultanément sur R et sur la touche 4 jusqu'à l'allumage alterné de la del verte et rouge
2. Composer le mot de passe (123 par défaut) dans les 10 secondes.
3. Appuyer sur "C" avec l'allumage intermittent et simultané de la del verte et rouge.
4. Composer le temps d'activation en secondes (9999 secondes maximum)
5. Appuyer sur "C"

La durée maximum des phases 4 à 5 est de 60 secondes.

Procédé de programmation "FONCTIONNEMENT DISPOSITIF":

1. Appuyer sur le boutons-poussoirs R et 6 simultanément.
2. Composer le mot d'entrée (valeur par défaut: 123) d'ici le 10 secondes.
3. Appuyer sur le bouton-poussoir "C"
4. Composer le numéro selon la table.
5. Appuyer sur le bouton-poussoir "C".

Table 1. Programmation fonctionnement (valeur par défaut: 123).

Sortie relais 1	Sortie relais 2	Numéro à programmer
Temporisée	Temporisée	1*
Temporisée	On / Off	2
On / Off	Tempriisée	3
On / Off	On / Off	4

8016

Le temps maximum pour les phases 4 et 5 est de 60 secondes.

Procédure d'ANNULATION d'1 code :

1. Appuyer simultanément sur R et sur la touche 2 jusqu'à l'allumage alterné de la del verte et rouge
2. Composer le mot de passe (123 par défaut) dans les 10 secondes.
3. Appuyer sur "C" avec l'allumage intermittent et simultanément de la del verte et rouge.
4. Composer le code à annuler
5. Appuyer sur "C"

Pour la programmation d'autres codes, répéter l'opération du point 1. La durée maximum des phases 4 à 5 est de 60 secondes.

Procédure d'ANNULATION de TOUS les codes :

1. Appuyer simultanément sur R et sur la touche 2 jusqu'à l'allumage alterné de la del verte et rouge
2. Composer le mot de passe (123 par défaut) dans les 10 secondes.
3. Appuyer sur "C" avec l'allumage intermittent et simultanément de la del verte et rouge.
4. Appuyer sur R + 2 pendant 10 secondes (le clavier clignotera)

La durée maximum de la phase 4 est de 60 secondes.

Accès à la Programmation SANS MOT DE PASSE :

1. Établir une connexion entre les deux contacts PIN_P situés derrière la plaque à bornes (Fig. 2)
2. Appuyer simultanément sur R et sur la touche 7 (simultanément jusqu'à l'allumage avec clignotement de la del rouge)
3. Appuyer sur la combinaison de touches adéquate pour la programmation voulue comme indiqué au point 1 des options précédentes (par exemple, R + 5 pour programmer une sortie)
4. Appuyer sur C sans composer le mot de passe
5. Suivre les procédures préalablement décrites à partir du point 4.
6. Enlever la connexion entre les deux contacts PIN_P à la fin de la programmation.

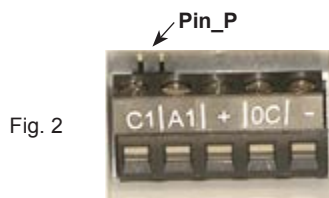


Fig. 2

Exemple : programmation de l'activation de la sortie 1 avec le nombre 11223344 pendant six secondes

Appuyer simultanément sur R et sur la touche 5, composer le mot de passe et appuyer sur C, appuyer sur la touche 1 puis sur C, composer le nombre 11223344 et appuyer ensuite sur C. Appuyer simultanément sur R et sur la touche 3, composer le mot de passe et appuyer sur C, appuyer sur la touche 6 puis sur C.

Télécharger le manuel d'instructions sur le site www.vimar.com

Règles d'installation

L'installation doit être confiée à des personnes qualifiées et exécutée conformément aux dispositions qui régissent l'installation du matériel électrique en vigueur dans le pays concerné.

Conformité aux normes

Directive EMC

Normes EN 61000-6-1 et EN 61000-6-3.

Règlement REACH (EU) n° 1907/2006 – art.33. Le produit pourrait contenir des traces de plomb.

**DEEE - Informations pour les utilisateurs**

Le symbole du caisson barré, là où il est reporté sur l'appareil ou l'emballage, indique que le produit en fin de vie doit être collecté séparément des autres déchets. Au terme de la durée de vie du produit, l'utilisateur devra se charger de le remettre à un centre de collecte séparée ou bien au revendeur lors de l'achat d'un nouveau produit. Il est possible de remettre gratuitement, sans obligation d'achat, les produits à éliminer de dimensions inférieures à 25 cm aux revendeurs dont la surface de vente est d'au moins 400 m². La collecte séparée appropriée pour l'envoi successif de l'appareil en fin de vie au recyclage, au traitement et à l'élimination dans le respect de l'environnement contribue à éviter les effets négatifs sur l'environnement et sur la santé et favorise le réemploi et/ou le recyclage des matériaux dont l'appareil est composé.

DE

Beschreibung

Die Codetastatur Art. 8016 ist eine Komponente des Modulsystems der Klingeltableaus Baureihe 8000. Die Klingeltableaus können für die UP- oder AP-Montage, eventuell mit Regenschutzrahmen, zusammengestellt werden. Das Klingeltableau wird als UP-Version unter Verwendung der Modulträger Art. 8081, 8082, 8083, 8084 installiert, für die AP-Version wird zusätzlich zu den vorgenannten Modulträgern das entsprechende AP-Gehäuse (Art. 9311, 9312, 9314) verwendet (siehe Abb. 1A, 1B). Der Art. 8016 ist mit einem Relaisausgang für die Türöffnung und einem Zusatzausgang für die Steuerung des Relais Art. 170/001 ausgerüstet. Dieses Modul benötigt ein Netzgerät Art. 6582.

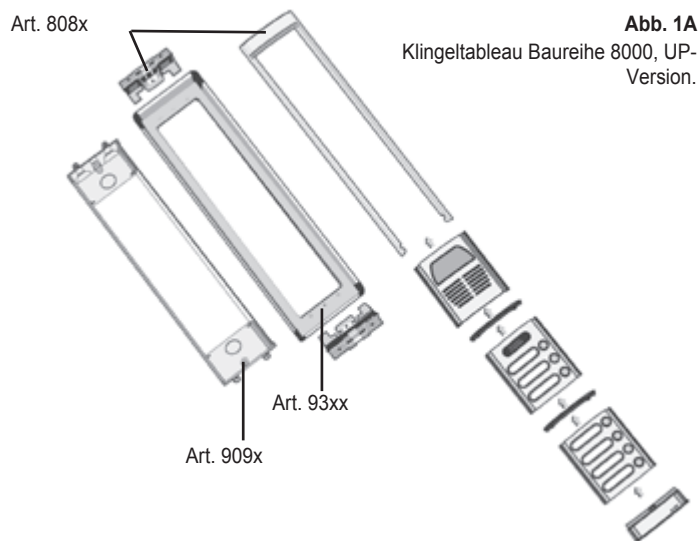


Abb. 1A

Klingeltableau Baureihe 8000, UP-Version.

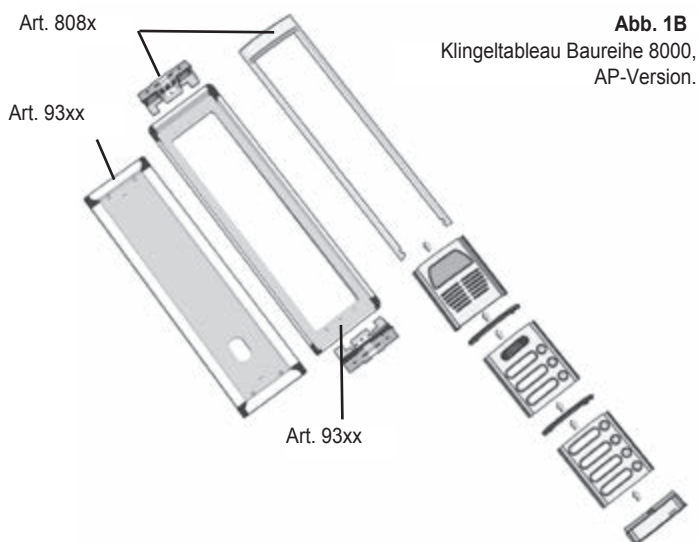


Abb. 1B

Klingeltableau Baureihe 8000, AP-Version.

Betrieb

Codetastatur für Zutrittskontrolle, mit der zwei Ausgänge, auch gleichzeitig, gesteuert werden können. Nach Eingabe des Codes (höchstens acht Ziffern) und Bestätigung mit der Taste C wird der entsprechende Ausgang für eine programmierbare Zeit aktiviert. Der Betrieb (siehe Programmiervorgang für den "Betrieb der Vorrichtung") kann auch vom Typ On / Off sein: der programmierte Ausgang bleibt aktiv bis derselbe Code oder ein für denselben Ausgang gültiger Code erneut eingegeben wird. Ein Code kann nicht zweimal gespeichert werden. Eine Fehleranzeige weist darauf hin, falls während der Programmierung ein bereits vorhandener Code eingegeben wird. Das Verfahren muss dann wiederholt werden. Die Aktivierungszeiten der zwei Ausgänge können separat und mit unterschiedlichen Werten programmiert werden, sie sind jedoch für alle Codes, die sie aktivieren, identisch. Anzahl der programmierbaren Codes: 100

8016

Beschreibung der Tastatur und Klemmenleiste:

- + Plus Versorgungsspannung (10,5 VDC mit Netzgerät Art. 6582)
- Minus Versorgungsspannung
- C1 Kontakteingang Leistungsrelais (Ausgang 1)
- A1 Kontaktausgang Leistungsrelais (Ausgang 1)
- OC "Open Kollektor"-Ausgang für die Ansteuerung eines externen Relais (Ausgang 2)
- Grüne LED (Leuchtet zur Bestätigung des Codes)
- (Leuchtet bei falscher Codeeingabe)
- 0-9: Tasten für Codeeingabe
- R: Taste für Annullierung der Eingabe
- C: Taste für Bestätigung des Codes

Programmierung

Programmierung des CODES zur Aktivierung der Ausgänge:

1. Tasten R und 5 gleichzeitig drücken, bis die rote und die grüne LED abwechselnd blinken.
2. Das Passwort innerhalb von zehn Sekunden eingeben (Standardwert: 123).
3. Taste "C" drücken, bis die rote und die grüne LED gleichzeitig blinken.
4. Die Nummer des/der zu aktivierenden Ausgangs/Ausgänge eingeben (1 = Ausgang 1; 2 = Ausgang 2; 3 = Ausgang 1 und 2).
5. Taste "C" drücken.
6. Den zu programmierenden Code eingeben.
7. Taste "C" drücken. Um weitere Codes zu programmieren, die obigen Schritte ab Punkt 1 wiederholen.

Die Eingabe der Werte in den Programmierschritten 4 bis 7 muss innerhalb von 60 Sekunden erfolgen.

Programmierung des PASSWORDS (max. acht Ziffern):

1. Tasten R und 1 gleichzeitig drücken, bis die rote und die grüne LED abwechselnd blinken.
2. Das alte Passwort innerhalb von zehn Sekunden eingeben.
3. Taste "C" drücken, bis die rote und die grüne LED gleichzeitig blinken.
4. Das neue Passwort innerhalb von 60 Sekunden eingeben.
5. Taste "C" drücken.

Programmierung der AKTIVIERUNGSZEIT von AUSGANG 1:

1. Tasten R und 3 gleichzeitig drücken, bis die rote und die grüne LED abwechselnd blinken.
2. Das Passwort innerhalb von zehn Sekunden eingeben (Standardwert: 123).
3. Taste "C" drücken, bis die rote und die grüne LED gleichzeitig blinken.
4. Die Aktivierungszeit in Sekunden eingeben (max. 9999 Sekunden).
5. Taste "C" drücken. Die Werteingaben der Programmierschritte 4 bis 5 müssen innerhalb von höchstens 60 Sekunden erfolgen.

Programmierung der AKTIVIERUNGSZEIT von AUSGANG 2:

1. Tasten R und 4 gleichzeitig drücken, bis die rote und die grüne LED abwechselnd blinken.
2. Das Passwort innerhalb von zehn Sekunden eingeben (Standardwert: 123).
3. Taste "C" drücken, bis die rote und die grüne LED gleichzeitig blinken.
4. Die Aktivierungszeit in Sekunden eingeben (max. 9999 Sekunden).
5. Taste "C" drücken. Die Eingabe der Werte in den Programmierschritten 4 bis 5 muss innerhalb von 60 Sekunden erfolgen.

Programmierungsvorgang für die Funktionsweise der Codetastatur:

1. Tasten R und 6 gleichzeitig drücken, bis die rote und die grüne LED abwechselnd blinken.
2. Das Passwort innerhalb von zehn Sekunden eingeben (Standardwert: 123).
3. Taste "C" drücken, bis die rote und die grüne LED gleichzeitig blinken.
4. Den Wert nach Tabelle 1 wählen
5. Taste "C" drücken.

Tabelle 1. Programmierung der Funktionsweise (* Standardwert).

Ausgang Relais 1	Ausgang Relais 2	Wert	Zeitgesteuert
Zeitgesteuert	Zeitgesteuert	1*	
Zeitgesteuert	On / Off	2	
On / Off	Zeitgesteuert	3	
On / Off	On / Off	4	

Die Eingabe der Werte in den Programmierschritten 4 bis 5 muss innerhalb von 60 Sekunden erfolgen.

LÖSCHEN eines Codes:

1. Tasten R und 2 gleichzeitig drücken, bis die rote und die grüne LED abwechselnd blinken.
2. Das Passwort innerhalb von zehn Sekunden eingeben (Standardwert: 123).
3. Taste "C" drücken, bis die rote und die grüne LED gleichzeitig blinken.
4. Den zu löschenden Code eingeben.
5. Taste "C" drücken. Um weitere Codes zu löschen, die obigen Schritte ab Punkt 1 wiederholen.

Die Eingabe der Werte in den Programmierschritten 4 bis 5 muss innerhalb von 60 Sekunden erfolgen.

LÖSCHEN ALLER Codes:

1. Tasten R und 2 gleichzeitig drücken, bis die rote und die grüne LED abwechselnd blinken.
2. Das Passwort innerhalb von zehn Sekunden eingeben (Standardwert: 123).
3. Taste "C" drücken, bis die rote und die grüne LED gleichzeitig blinken.
4. Tasten R + 2 zehn Sekunden lang gedrückt halten (die Tastatur blinkt). Schritt 4 muss innerhalb von 60 Sekunden ausgeführt werden.

Zugriff auf die Programmierung OHNE PASSWORT:

1. Die beiden Kontakte PIN_P hinter der Klemmenleiste (Abb. 2) überbrücken.
2. Tasten R und 7 gleichzeitig drücken, bis die rote LED blinkt.
3. Das für die gewünschte Programmierung vorgesehene Tastenpaar drücken (vgl. obige Anleitungen, jeweils Punkt 1, z.B. R + 5, Programmierung eines Ausgangs).
4. Taste C drücken, ohne das Passwort einzugeben.
5. Die obigen Anleitungen jeweils ab Punkt 4 ausführen.
6. Nach Abschluss der Programmierung die Steckbrücke von den Kontakten PIN_P entfernen.

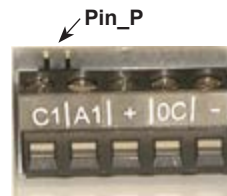


Abb. 2

Beispiel: Programmierung der Aktivierung von Ausgang 1 für sechs Sekunden mit der Nummer 11223344. Tasten R und 5 gleichzeitig drücken, das Passwort eingeben, der Reihe nach erst C, dann 1 und wieder C drücken. Die Nummer 11223344 eingeben und erneut mit C bestätigen. Tasten R und 3 gleichzeitig drücken, das Passwort eingeben und der Reihe nach erst C, dann 6 und schließlich wieder C drücken.

Die Bedienungsanleitung ist auf der Website www.vimar.com zum Download verfügbar

Installationsvorschriften

Die Installation muss durch Fachpersonal gemäß den im Anwendungsland des Geräts geltenden Vorschriften zur Installation elektrischer Materialien erfolgen.

Normkonformität

EMC-Richtlinie
 Normen DIN EN 61000-6-1 und EN 61000-6-3.
 REACH-Verordnung (EG) Nr. 1907/2006 – Art.33. Das Erzeugnis kann Spuren von Blei enthalten.

Elektro- und Elektronik-Altgeräte - Informationen für die Nutzer

Das Symbol der durchgestrichenen Mülltonne auf dem Gerät oder seiner Verpackung weist darauf hin, dass das Produkt am Ende seiner Nutzungsdauer getrennt von den anderen Abfällen zu entsorgen ist. Nach Ende der Nutzungsdauer obliegt es dem Nutzer, das Produkt in einer geeigneten Sammelstelle für getrennte Müllentsorgung zu deponieren oder es dem Händler bei Ankauf eines neuen Produkts zu übergeben. Bei Händlern mit einer Verkaufsfläche von mindestens 400 m² können zu entsorgende Produkte mit Abmessungen unter 25 cm kostenlos und ohne Kaufzwang abgegeben werden. Die angemessene Mülltrennung für das Recycling, der Behandlung und der umweltverträglichen Entsorgung zugeführten Gerätes trägt dazu bei, mögliche negative Auswirkungen auf die Umwelt und die Gesundheit zu vermeiden und begünstigt den Wiedereinsatz und/oder das Recyclen der Materialien, aus denen das Gerät besteht.

8016



Descripción

El módulo de mando Art. 8016 es un componente del sistema modular de las placas de la serie 8000.
 Las placas pueden ser predisuestas para la instalación de empotre o de superficie, eventualmente provistas de marco con protección antilluvia.
 La placa puede ser instalada en la versión de empotre pared utilizando los basidores portamódulos Art. 8081, 8082, 8083, 8084, y también en la versión de externo pared utilizando, además de los sobredichos chasis portamódulos, la caja apropiada de superficie (Art. 9311, 9312, 9314) (Ver Fig. 1A, 1B).
 Dicho módulo viene suministrado con una salida tipo relé para la apertura de la cerradura y de una salida suplementaria para el control del relé tipo 170/001.
 El módulo 8016 requiere el uso de un alimentador Art. 6582

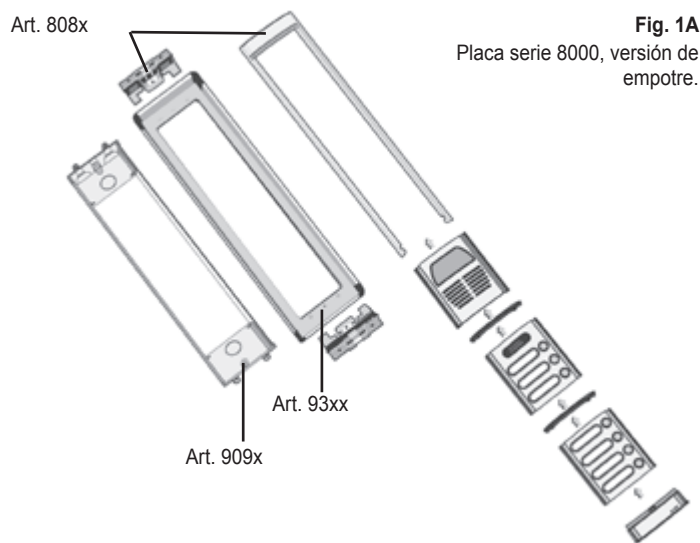


Fig. 1A

Placa serie 8000, versión de empotre.

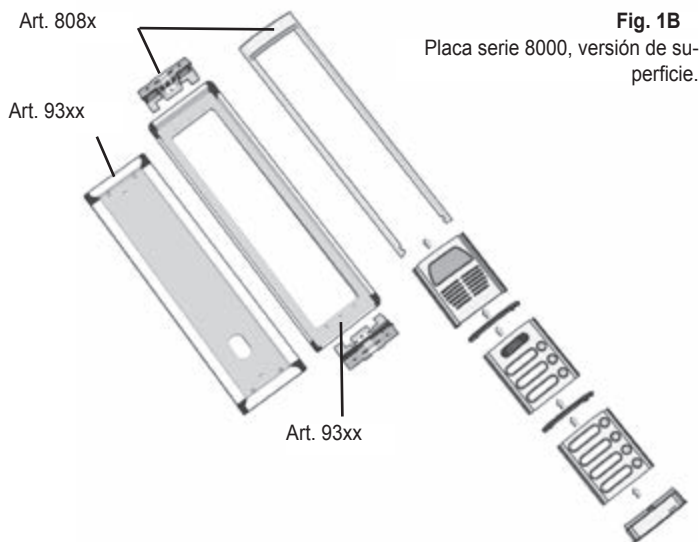


Fig. 1B

Placa serie 8000, versión de superficie.

Funcionamiento

Teclado para controlar los accesos; puede gobernar dos salidas, incluso al mismo tiempo, previa escritura de un código secreto.
 El usuario marca un código de ocho dígitos como máximo y pulsa C, tras lo cual la salida correspondiente se activa durante un tiempo programable.
 El funcionamiento (ver Procedimiento de programación "FUNCIONAMIENTO DEL DISPOSITIVO") puede ser también de tipo On / Off: la salida programada queda activa hasta que se compone nuevamente el mismo código o un código válido para la misma salida. No puede haber dos códigos iguales; si durante la programación se marca un código ya presente, se activa una indicación de error y hay que repetir la operación. Las dos salidas tienen tiempos de activación programables y distintos entre sí pero iguales para todos los códigos que las activan. Número de códigos programables: 100

Descripción del teclado y la bornera

- + positivo alimentación (11 V c.c. suministrados por el alimentador 6582)
- negativo alimentación
- C1 entrada contacto relé de potencia (salida 1)
- A1 salida contacto relé de potencia (salida 1)
- OC salida de colector abierto para pilotar un posible relé externo (salida 2)
- piloto verde (encendido: confirma el código)
- piloto rojo (encendido: código equivocado)
- 0-9: Teclas para marcar los códigos
- R: Tecla para anular la operación
- C: Tecla para confirmar el código

Programación

Programar el CÓDIGO de activación de las salidas

1. Pulse las teclas R y 5 al mismo tiempo hasta que los pilotos verde y rojo parpadeen.
2. Escriba la contraseña (123 por defecto) en el término de 10 segundos.
3. Pulse C mientras los pilotos verde y rojo parpadean.
4. Escriba el número de la/s salida/s que desee activar (1 = salida 1; 2 = salida 2; 3 = salidas 1 y 2).
5. Pulse C.
6. Escriba el código que desee programar.
7. Pulse C.

Para programar otros códigos, repita la operación desde el punto 1. El tiempo máximo para realizar las operaciones desde el punto 4 hasta el 7 es de 60 segundos.

Programar la CONTRASEÑA (máx. 8 dígitos)

1. Pulse las teclas R y 1 al mismo tiempo hasta que los pilotos verde y rojo parpadeen.
2. Marque la contraseña existente en el término de 10 segundos.
3. Pulse C mientras los pilotos verde y rojo parpadean.
4. Marque la nueva contraseña en el término de 60 segundos.
5. Pulse C.

Programar el TIEMPO de activación de la SALIDA 1

1. Pulse las teclas R y 3 al mismo tiempo hasta que los pilotos verde y rojo parpadeen.
2. Escriba la contraseña (123 por defecto) en el término de 10 segundos.
3. Pulse C mientras los pilotos verde y rojo parpadean.
4. Escriba el tiempo de activación en segundos (máx. 9999).
5. Pulse C.

El tiempo máximo para realizar las operaciones desde el punto 4 hasta el 5 es de 60 segundos.

Programar el TIEMPO de activación de la SALIDA 2

1. Pulse las teclas R y 4 al mismo tiempo hasta que los pilotos verde y rojo parpadeen.
2. Escriba la contraseña (123 por defecto) en el término de 10 segundos.
3. Pulse C mientras los pilotos verde y rojo parpadean.
4. Escriba el tiempo de activación en segundos (máx. 9999).
5. Pulse C.

El tiempo máximo para realizar las operaciones desde el punto 4 hasta el 5 es de 60 segundos.

Procedimiento de programación FUNCIONAMIENTO DISPOSITIVO:

- 1 Presionar el pulsador R y el pulsador 6 simultáneamente.
- 2 Componer el password (valor por defecto: 123) dentro de 10 segundos.
- 3 Pulsar "C"
- 4 Componer el número según el prospecto 1
- 5 Pulsar "C"

Prospecto 1. Programación funcionamiento. (* valor por defecto).

Salida Relé 1	Salida relé 2	Número para programar
Temporizada	Temporizada	1*
Temporizada	On / Off	2
On / Off	Temporizada	3
On / Off	On / Off	4

El tiempo máximo para las fases 4 y 5 es de 60 segundos.

8016

BORRAR un código

1. Pulse las teclas R y 2 al mismo tiempo hasta que los pilotos verde y rojo parpadeen.
2. Escriba la contraseña (123 por defecto) en el término de 10 segundos.
3. Pulse C mientras los pilotos verde y rojo parpadean.
4. Escriba el código que desee borrar.
5. Pulse C.

Para programar otros códigos, repita la operación desde el punto 1. El tiempo máximo para realizar las operaciones desde el punto 4 hasta el 5 es de 60 segundos.

BORRAR TODOS los códigos

1. Pulse las teclas R y 2 al mismo tiempo hasta que los pilotos verde y rojo parpadeen.
2. Escriba la contraseña (123 por defecto) en el término de 10 segundos.
3. Pulse C mientras los pilotos verde y rojo parpadean.
4. Mantenga presionadas las teclas R y 2 durante 10 segundos (el teclado parpadea).

El tiempo máximo para realizar la operación 4 es de 60 segundos.

Entrar en la programación SIN CONTRASEÑA

1. Puentee los dos contactos PIN_P situados detrás de la bornera (Fig. 2).
2. Pulse las teclas R y 7 al mismo tiempo hasta que el piloto rojo parpadee.
3. Pulse la combinación de teclas correspondiente a la programación que desee realizar, según lo indicado en los puntos 1 de los apartados anteriores (por ejemplo R + 5 para programar una salida).
4. Pulse C sin escribir la contraseña.
5. Siga las instrucciones dadas anteriormente del punto 4 en adelante.
6. Una vez concluida la programación, saque el puente de los contactos PIN_P.

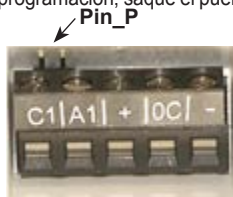


Fig. 2

Ejemplo: programar la activación de la salida 1 con el número 11223344 durante seis segundos

Pulse las teclas R y 5 al mismo tiempo, marque la contraseña y pulse C, pulse la tecla 1 y después C, marque el número 11223344 y pulse C. Pulse las teclas R y 3 al mismo tiempo, marque la contraseña y pulse C, pulse la tecla 6 y después C.

El manual de instrucciones se puede descargar en la página web www.vimar.com

Normas de instalación

La instalación debe ser realizada por personal cualificado cumpliendo con las disposiciones en vigor que regulan el montaje del material eléctrico en el país donde se instalen los productos.

Conformidad normativa

Directiva EMC
 Normas EN 61000-6-1 y EN 61000-6-3.
 Reglamento REACH (UE) n. 1907/2006 – art.33. El producto puede contener trazas de plomo.

RAEE - Información para los usuarios

El símbolo del contenedor tachado, cuando se indica en el aparato o en el envase, indica que el producto, al final de su vida útil, se debe recoger separado de los demás residuos. Al final del uso, el usuario deberá encargarse de llevar el producto a un centro de recogida selectiva adecuado o devolvérselo al vendedor con ocasión de la compra de un nuevo producto. En las tiendas con una superficie de venta de al menos 400 m², es posible entregar gratuitamente, sin obligación de compra, los productos que se deben eliminar con unas dimensiones inferiores a 25 cm. La recogida selectiva adecuada para proceder posteriormente al reciclaje, al tratamiento y a la eliminación del aparato de manera compatible con el medio ambiente contribuye a evitar posibles efectos negativos en el medio ambiente y en la salud y favorece la reutilización y/o el reciclaje de los materiales de los que se compone el aparato.

PT

Descrição

O módulo de comando Art. 8016 é um componente do sistema modular de botoeiras da série 8000.

As botoeiras podem ser preparadas para a instalação de embeber ou saliente, eventualmente fornecidas de aro com proteção antichuva.

A botoeira pode ser instalada quer na versão mural de embeber utilizando os caixilhos portamódulos Art. 8081, 8082, 8083, 8084, quer na versão mural saliente utilizando, para além dos sobreditos caixilhos portamódulos, a caixa apropriada para montagem mural saliente (Art. 9311, 9312, 9314) (Ver Fig. 1A, 1B).

Este módulo é equipado duma saída tipo relé para a abertura do trinco e de uma saída suplementar para a pilotagem do relé tipo 170/001.

O módulo 8016 requer o uso de um alimentador Art. 6582.

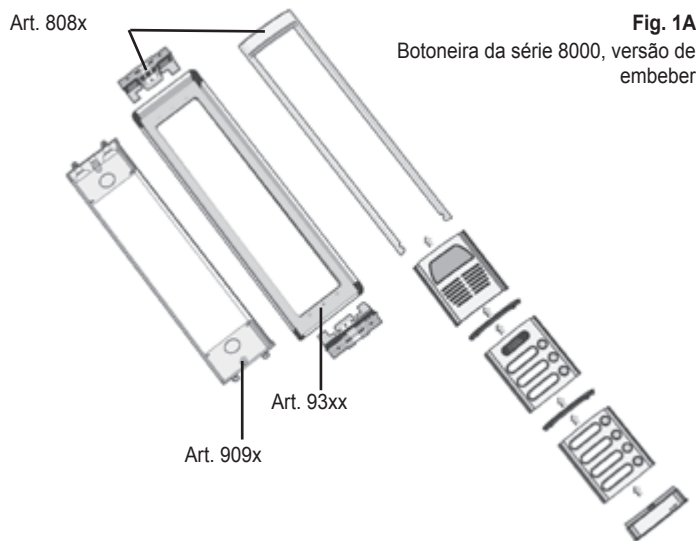


Fig. 1A
Botoeira da série 8000, versão de embeber

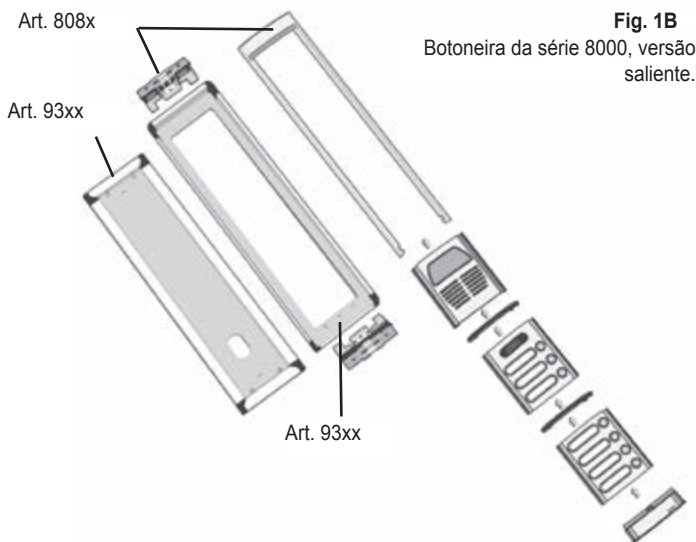




Fig. 1B
Botoeira da série 8000, versão saliente.

Funcionamento

Teclado para controlo dos acessos capaz de comandar duas saídas em simultâneo através da introdução de um código secreto. O utente introduz o código (máximo 8 dígitos) e depois, premindo C, activa a saída correspondente durante um tempo programável. O funcionamento (ver Procedimento de programação "FUNCIONAMENTO DO DISPOSITIVO") pode ser também de tipo On / Off: a saída programada permanece hasta que se compôr o mesmo código ou um código válido para a mesma saída. Não podem existir dois códigos iguais. Se, durante o procedimento de programação, se introduz um código já existente, obter-se-á uma sinalização de erro e será necessário repetir a operação. As duas saídas têm tempos de activação programáveis e distintos entre si mas iguais para todos os códigos que os activam. Número de códigos programáveis: 100

8016

Descrição do Teclado e Régua de bornes:

- + positivo alimentação (11V DC fornecidos pelo alimentador 6582)
- negativo alimentação
- C1 entrada contacto do relé de potência (saída 1)
- A1 saída contacto relé de potência (saída 1)
- OC saída "open collector" para comandar um eventual relé externo (saída 2)
-  led verde (aceso para confirmação do código)
-  led vermelho (aceso para códigos errados)
- 0-9: Botões para introdução dos códigos
- R: Botão para anular a operação
- C: Botão para confirmação do código

Programação

Procedimento de programação dos CÓDIGOS de activação das saídas:

1. Premir R e o botão 5 simultaneamente, até ao acendimento alternado dos leds verde e vermelho
2. Introduzir a Palavra-chave "Password" (123 por defeito) dentro de 10 segundos.
3. Premir "C", com o acendimento intermitente e simultâneo dos leds verde e vermelho.
4. Introduzir o Número da saída/s a activar (1 = saída 1 ; 2 = saída 2 ; 3 = saídas 1 e 2)
5. Premir "C"
6. Introduzir o código a programar
7. Premir "C"

Para a programação de outros códigos, repetir a operação a partir do ponto 1. O tempo máximo para as fases do ponto 4 ao 7 é de 60 segundos.

Procedimento de programação da PALAVRA-CHAVE (PASSWORD) (máx 8 dígitos):

1. Premir R e o botão 1 simultaneamente, até ao acendimento alternado dos leds verde e vermelho
2. Introduzir a Palavra-chave antiga dentro de 10 segundos
3. Premir "C", com o acendimento intermitente e simultâneo dos leds verde e vermelho.
4. Introduzir a Palavra-chave nova dentro de 60 segundos
5. Premir "C"

Procedimento de programação do TEMPO de activação da SAÍDA 1:

1. Premir R e o botão 3 simultaneamente, até ao acendimento alternado dos leds verde e vermelho
2. Introduzir a Palavra-chave (123 por defeito) dentro de 10 segundos
3. Premir "C", com o acendimento intermitente e simultâneo dos leds verde e vermelho.
4. Introduzir o tempo de activação em segundos (máx 9999 segundos)
5. Premir "C"

O tempo máximo para as fases do ponto 4 ao 5 é de 60 segundos.

Procedimento de programação do TEMPO de activação da SAÍDA 2:

1. Premir R e o botão 4 simultaneamente, até ao acendimento alternado dos leds verde e vermelho
2. Introduzir a Palavra-chave (123 por defeito) dentro de 10 segundos.
3. Premir "C", com o acendimento intermitente e simultâneo dos leds verde e vermelho.
4. Introduzir o tempo de activação em segundos (máx 9999 segundos)
5. Premir "C"

O tempo máximo para as fases do ponto 4 ao 5 é de 60 segundos.

Procedimento de programação FUNCIONAMENTO DO DISPOSITIVO:

1. Premir o botão R e o botão 6 simultaneamente.
2. Compôr a password (valor por defeito: 123) dentro de 10 segundos.
3. Premir "C"
4. Compôr o número conforme a tabela 1
5. Pulsar "C"

Tabela 1. Programação do funcionamento. (* valor por defeito).

Saída Relé 1	Saída relé 2	Número para programar
Temporizada	Temporizada	1*
Temporizada	On / Off	2
On / Off	Temporizada	3
On / Off	On / Off	4

O tempo máximo para as fases 4 e 5 é de 60 segundos.

Procedimento de CANCELAMENTO de 1 código:

1. Premir R e o botão 2 simultaneamente, até ao acendimento alternado dos leds verde e vermelho
2. Introduzir a Palavra-chave (123 por defeito) dentro de 10 segundos.
3. Premir "C", com o acendimento intermitente e simultâneo dos leds verde e vermelho.
4. Introduzir o código a cancelar
5. Premir "C"

Para a programação de outros códigos, repetir a operação a partir do ponto 1. O tempo máximo para as fases do ponto 4 ao 5 é de 60 segundos.

Procedimento de CANCELAMENTO de TODOS os códigos:

1. Premir R e o botão 2 simultaneamente, até ao acendimento alternado dos leds verde e vermelho
2. Introduzir a Palavra-chave (123 por defeito) dentro de 10 segundos.
3. Premir "C", com o acendimento intermitente e simultâneo dos leds verde e vermelho.
4. Manter pressionado R + 2 durante 10 segundos (o teclado ficará intermitente)

O tempo máximo para a fase 4 é de 60 segundos.

Entrada em Programação SEM PALAVRA-CHAVE:

1. Efectuar uma ponte entre os dois contactos PIN_P situados por trás da régua de bornes (Fig. 2)
2. Premir R e o botão 7 simultaneamente até ao acendimento intermitente do led vermelho)
3. Premir a combinação dos botões adequados para a programação pretendida conforme o indicado nos passos 1 das fases anteriores (ex. R + 5 para programar uma saída)
4. Premir C sem introduzir a palavra-chave
5. Seguir os procedimentos descritos anteriormente dos passos 4 em diante.
6. Retirar a ponte entre os dois contactos PIN_P no final da programação.

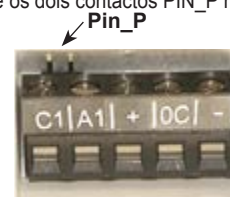


Fig. 2

Exemplo: programação da activação da saída 1 com o número 11223344 durante seis segundos

Premir R e o botão 5 simultaneamente, introduzir a palavra-chave e premir C, premir o botão 1 e depois C, introduzir o número 11223344 e depois premir C. Premir R e o botão 3 simultaneamente, introduzir a palavra-chave e premir C, premir o botão 6 e depois C.

É possível descarregar o manual de instruções no site www.vimar.com

Regras de instalação

A instalação deve ser efetuada por pessoal qualificado de acordo com as disposições que regulam a instalação de material elétrico, vigentes no País em que os produtos são instalados.

Cumprimento de regulamentação

Directiva EMC

Normas EN 61000-6-1 e EN 61000-6-3.

Regulamento REACh (UE) n.º 1907/2006 – art.33. O produto poderá conter vestígios de chumbo.



REEE - Informação dos utilizadores

O símbolo do contentor de lixo barrado com uma cruz, afixado no equipamento ou na embalagem, indica que o produto, no fim da sua vida útil, deve ser recolhido separadamente dos outros resíduos. No final da utilização, o utilizador deverá encarregar-se de entregar o produto num centro de recolha seletiva adequado ou de devolvê-lo ao revendedor no ato da aquisição de um novo produto. Nas superfícies de venda com, pelo menos, 400 m², é possível entregar gratuitamente, sem obrigação de compra, os produtos a eliminar com dimensão inferior a 25 cm. A adequada recolha diferenciada para dar início à reciclagem, ao tratamento e à eliminação ambientalmente compatível, contribui para evitar possíveis efeitos negativos ao ambiente e à saúde e favorece a reutilização e/ou reciclagem dos materiais que constituem o aparelho.

8016

SCHEMA DI COLLEGAMENTO SISTEMA DI APERTURA SERRATURA ELETTRICA E UN SERVIZIO SUPPLEMENTARE CON TASTIERA CODIFICATA ART. 8016.

CIRCUIT DIAGRAM FOR CONNECTION OF ELECTRIC LOCK RELEASE SYSTEM AND ADDITIONAL SERVICE WITH CODED KEYPAD TYPE 8016.

SCHEMA DE CONNEXION DU SYSTEME D'OUVERTURE DE LA SERRURE ÉLECTRIQUE ET UN ASSERVISSEMENT SUPPLÉMENTAIRE AVEC CLAVIER CODIFIÉ ART. 8016.

ANSCHLUSSPLAN VON TÜRÖFFNER UND ZUSATZFUNKTION MITTELS CODETASTATUR ART. 8016.

ESQUEMA DE CONEXIÓN DEL SISTEMA DE APERTURA DE LA CERRADURA ELÉCTRICA Y DE UN SERVICIO SUPLEMENTARIO CON TECLADO CODIFICADO ART. 8016.

ESQUEMA DE LIGAÇÃO DO SISTEMA DE ABERTURA DO TRINCO ELÉCTRICO E UM SERVIÇO SUPLEMENTAR COM O TECLADO CODIFICADO ART. 8016.

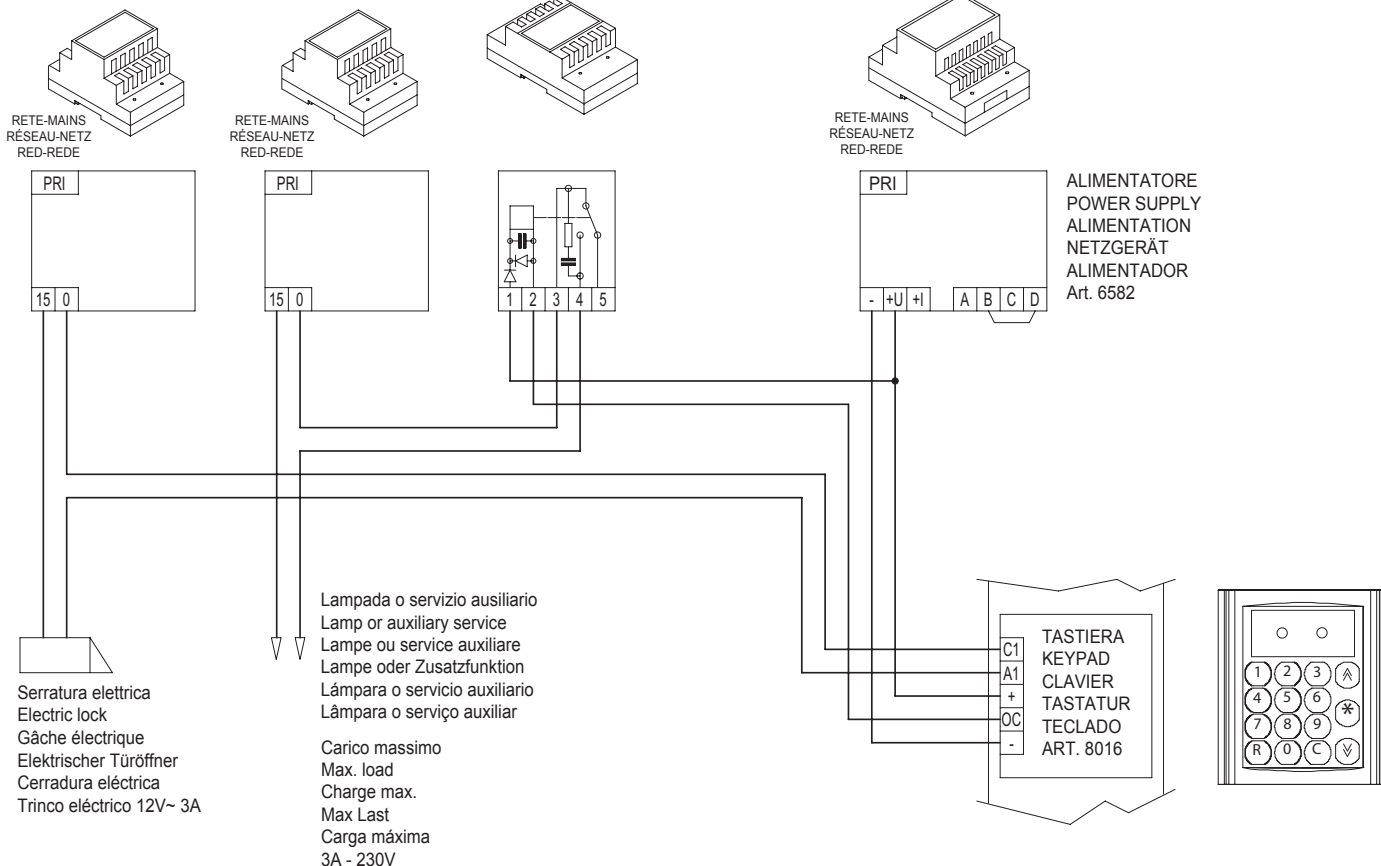
Sezione conduttori - Conductor section
Sections des conducteurs-Leiterquerschnitt Leitungslänge

Secciones conductores-Seccão condutores	Ø fino a 50m-Ø up to 50m Ø jusqu'à 50m-Ø bis 50m Ø hasta 50m - até 50m	Ø fino a 100m-Ø up to 100m Ø jusqu'à 100m-Ø bis 100m Ø hasta 100m - até 100m	Ø fino a 200m-Ø up to 200m Ø jusqu'à 200m-Ø bis 200m Ø hasta 200m - Ø até 200m
Conductori-Conductors Conductors-Leitungslänge Condutores-Condutores			
-, +, OC, C1, A1	1 mm ²	1,5 mm ²	2,5 mm ²
Altri-Others-Autres Andere-Otros-Outros	0,35 mm ²	0,5 mm ²	1 mm ²

TRASFORMATORE
TRANSFORMER
TRANSFORMATEUR
TRANSFORMATOR
TRANSFORMADOR
Art. 832/030

TRASFORMATORE
TRANSFORMER
TRANSFORMATEUR
TRANSFORMATOR
TRANSFORMADOR
Art. 832/030

RELÉ - RELAY
RELAIS - RELÉ
Art. 170/001



CE

S6I.801.600 07 1912



VIMAR

Viale Vicenza 14
36063 Marostica VI - Italy
www.vimar.com