



930D

Posto esterno - Speech unit - Poste externe
Außenstelle - Aparato externo - Posto externo

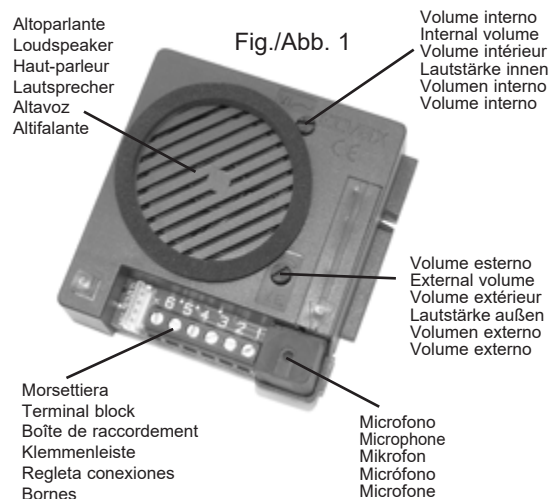


Fig./Abb. 3



Fig./Abb. 2



Regolazione tempo serratura
Lock timing setting
Réglage temps gâche
Einstellung der Türöffnungsdauer
Regulaciones tiempo cerradura
Regulação do tempo de actuação do trinco



Fig./Abb. 4

Allontanamento del microfono dall'altoparlante

Questa operazione permette di aumentare notevolmente il volume ed evitare l'effetto LARSEN (fischio).

Per spostare il microfono eseguire quanto segue:

- Aprire lo sportello con la freccia dell'Art. 930D (Fig. 3)
- Sfilare il microfono dalla sua sede.
- Alloggiare il microfono nell'apposita sede ricavata nella parte bassa a destra nella targa.

Vedi nella Fig. 4, esempio per inserimento del microfono in una targa serie 8000.

Entfernung des Mikrofons vom Lautsprecher

Dieser Vorgang ermöglicht die Lautstärke beachtlich zu erhöhen und den LARSEN Effekt (Pfeifen) zu vermeiden. Um das Mikrofon zu entfernen gehen Sie folgendermaßen vor:

- Die Abdeckung mit dem Pfeil des Arts. 930D öffnen (Abb. 3).
- Das Mikrofon aus seiner Halterung nehmen
- Das Mikrofon in den entsprechenden Sitz rechts auf der Unterseite des Klingeltableaus einsetzen.

Siehe Beispiel in Abb. 4: Einstecken des Mikrofons in einem Klingeltableau Baureihe 8000.

Averting the microphone from the loudspeaker.

This operation allows you to increase the volume considerably and avoid the LARSEN effect (whistle).

To displace the microphone operate as it follows:

- Open the door with the arrow of Art. 930D (Fig. 3)
- Remove the microphone from its seat.

- Fit the microphone in proper seat on the right lower side of the panel. See Fig. 4, example for insertion of microphone in an entrance panel series 8000.

Alejamiento del micrófono del altavoz.

Esta operación permite aumentar considerablemente el volumen y evitar el efecto LARSEN (silbido). Par desplazar el micrófono efectuar las siguientes operaciones:

- Abrir la puerta con la flecha del Art. 930D (Fig. 3).
- Desfilir el micrófono de su asiento.
- Montar el micrófono en el asiento apropiado a la derecha en la parte inferior de la placa.

Ver Fig. 4, ejemplo para la inserción del micrófono en una placa serie 8000.

Éloignement du microphone dès haut-parleur.

Cette opération permet d'augmenter notablement le volume et d'éviter l'effet LARSEN (sifflement). Pour déplacer le microphone effectuer les opérations suivantes :

- Ouvrir la porte avec la flèche de l'Art. 930D (Fig. 3).

- Défiler le microphone de son siège.
- Loger le microphone dans le siège approprié dans la partie inférieure à droite de la plaque de rue, voir Fig. 4: exemple d'insertion du microphone dans une plaque de rue série 8000.

Afastamento do microfone do altifalante

Esta operação permite aumentar notavelmente o volume e de evitar o efeito LARSEN (silbo).

Para afastar o microfone proceder do seguinte modo:

- Abrir a tampa do Art. 930D (Fig. 3), de acordo com a seta.
- Retirar o microfone da sua sede.
- Montar o microfone na sede apropriada à direita na parte inferior da botoneira.

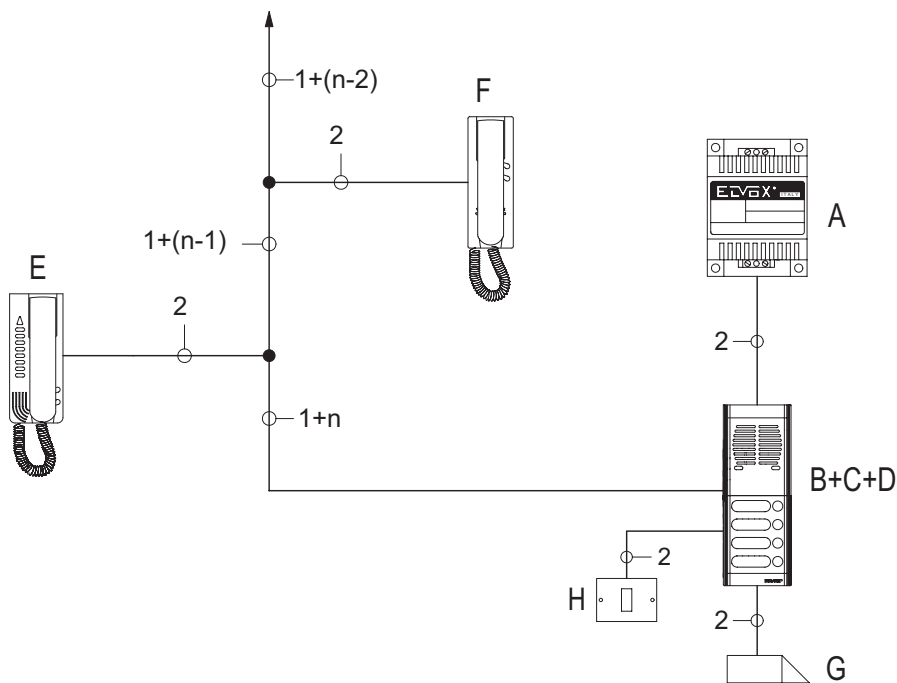
Ver Fig. 4, exemplo para a inserção do microfone na botoneira da série 8000.



930D

ELENCO ARTICOLI PER ESECUZIONE IMPIANTO (Rif. schema C2946)
LIST OF ARTICLES REQUIRED FOR INSTALLATION (Diagram ref. C2946)
LISTE DES ARTICLES UTILES POUR LA REALISATION DE L'INSTALLATION (Réf: schéma C2946)
ARTIKELLISTE FÜR DIE ANLAGE (In bezug auf Schaltplan ref. C2946)
ELENCO ARTÍCULOS PARA EJECUCIÓN INSTALACIÓN (Ref. esquema C2946)
ELENCO ARTÍCULOS PARA EXECUÇÃO INSTALAÇÃO (Ref. esquema C2946)

Rif. schema Diagram Ref. Réf. schéma Bez. im Schaltplan Ref. esquema Ref. esquema	Art.	Denominazione Name Désignation Beschreibung Denominación Denominação	Quantità Quantity Quantité Anzahl Cantidad Quantidade
A	M832	Trasformatore - Transformer Transformateur - Transformator Transformador - Transformador	1
B	930D	Posto esterno - Speech unit Poste externe - Sprechstelle Aparato externo - Posto externo	1
C	serie 1200 - 1300 - 8000 - 8100 3300 - PATAVIUM	Targa esterna - Entrance panel Plaque de rue - Klingeltableau Placa para portero eléctrico Botoneira externa	1
D	27/005 - 2/994	Striscia a diodi - Diode strip Barrette de diodes - Diodenstreifen Regleta con diodos - Tira com diodos	1+n
E	6201 - 62K1 - (6201 + 7155)	Citofono - Interphone Poste - Haustelefon Teléfono - Telefone	1+n
F	8873 - 8877	Citofono - Interphone Poste - Haustelefon Teléfono - Telefone	1+n
G	-	Serratura elettrica 12V C.A. Electric lock 12V A.C Gâche électrique 12V C.A.	
		Türöffner 12V ~ Cerradura eléctrica 12V C.A. Trinco eléctrico 12V C.A.	1
n	-	Numero utenti - Number of users Nombre d'utilisateur - Anzahl der Teilnehmer Número usuarios - Número de utentes	





DESCRIZIONE IMPIANTO DI PORTIERE ELETTRICO UNIFILARE “1+n”

Questo tipo di impianto si avvale del nuovo posto esterno Art. 930D che è in grado di generare una nota elettronica modulata per la chiamata dal posto esterno: in questo caso i citofoni utilizzati sono muniti di un altoparlante per la diffusione del suono. Il collegamento complessivo si ottiene utilizzando un semplice trasformatore che alimenta l'intero impianto. Questo tipo di sistema è particolarmente indicato per ristrutturazioni o conversioni di impianti da semplice campanello a citofono in quanto il collegamento del montante si effettua con un solo filo comune più un filo di ritorno per ogni apparecchio.

Gli impianti si possono realizzare senza segreto di conversazione (con citofoni Art. 8877, Art. 6201, Art. 62K1) o con segreto di conversazione (con citofoni Art. 8873, Art. 6201+7155): in quest'ultimo caso solo l'utente chiamato è abilitato alla conversazione con il posto esterno e quindi tutti gli altri interni rimangono esclusi. Per un buon funzionamento dell'impianto si consiglia di eseguire i collegamenti come mostra lo schema di principio.

PRINCIPIO DI FUNZIONAMENTO

Quando un visitatore preme un pulsante della targa esterna si sente nel citofono un segnale sonoro: l'utente interno può sollevare il microtelefono e conversare con il visitatore senza limiti di tempo.

Il tempo di attivazione della serratura è regolabile da 1 a 4 secondi tramite l'apposito trimmer (Fig. 2).

SYSTEM DESCRIPTION OF “1+n WIRE” AUDIO DOOR ENTRY SYSTEM

This type of unit makes use of the new external unit (Art. 930D) which can generate a modulated electronic signal for a call from the external unit; in this case, the door phones used are supplied with a loudspeaker for the transmission of the sound. The overall connections are made using a simple transformer which supplies the whole system. This type of system is particularly suitable for refurbishments or conversions of systems with a simple doorbell with loudspeaker since connection of the unit is made with a single shared cable plus a return cable for each unit. The systems can be fitted without a conversation privacy function (with door phones Art. Art. 8877, Art. 6201, Art. 62K1) or with a conversation privacy function between the user and the person receiving the call (with door phones Art. 8873, Art. 6201+7155). In this latter case, only the user called can speak with the external unit, all the others being excluded.

For a good installation operation it is advisable to carry out connections according to the standard diagram.

OPERATING INSTRUCTIONS

When a visitor presses a button on the external plaque, he will hear a sound on the phone; the user within the building can lift the door phone and speak to the visitor without any time limit. The period the lock is to be activated can be set at anything between 1 and 4 seconds using the special trimmer (Fig. 2).

DESCRIPTION INSTALLATION POUR PORTIER ÉLECTRIQUE AVEC UN FIL “1+n”

Ce type d'installation est équipé du nouveau poste extérieur Art. 930D qui est en mesure d'émettre une note électronique modulée pour l'appel depuis le poste extérieur: dans ce cas, les postes d'appartement utilisés sont munis d'un haut-parleur pour la diffusion du son. Le branchement général s'effectue en utilisant un simple transformateur qui alimente toute l'installation. Ce type de système est particulièrement indiqué pour les restructurations ou les conversions d'installations de simples sonnettes à postes d'appartement, car le branchement du montant s'effectue au moyen d'un seul fil commun plus un fil de retour pour chaque appareil. Les installations peuvent être réalisées sans secret de conversation (avec des postes d'appartement Art. Art. 8877, Art. 6201, Art. 62K1) ou avec secret de conversation entre deux utilisateurs (avec des postes d'appartement Art. 8873, Art. 6201+7155): dans ce dernier cas, seul l'utilisateur appelé est habilité à la conversation avec le poste extérieur, les autres postes intérieurs étant par conséquent exclus. Pour un bon fonctionnement de l'installation on conseille d'effectuer les connexions selon le schéma de base.

PRINCIPE DE FONCTIONNEMENT

Lorsqu'un visiteur appuie sur une touche de la plaque extérieure, on entend dans le poste un signal sonore: l'utilisateur intérieur peut soulever le micro-combiné et converser avec le visiteur sans limite de temps. Le temps d'activation de la gâche est réglable entre 1 et 4 secondes à l'aide du trimmer prévu à cet effet (Fig. 2).



ANLAGENBESCHREIBUNG FÜR “1+n DRAHT” TÜRSPRECHANLAGE

Für diese Art der Anlage wird die neue Sprechstelle verwendet, die in der Lage ist, einen modulierten elektronischen Rufton zu erzeugen: in diesem Fall sind die verwendeten Haustelefonen mit einem Lautsprecher für die Ruftonwiedergabe ausgestattet. Ein einfacher Transformator versorgt die ganze Anlage. Diese Art von System eignet sich insbesondere für Umbauten oder für die Umwandlung einfacher Klingelanlagen in Sprechanlagen, da der Anschluss der Steigleitung mit nur einer gemeinsamen Ader und einer Rückleitung pro Gerät erfolgt. Die Anlagen können ohne Mithörsperre (mit Haustelefonen Art. 8877, Art. 6201, Art. 62K1) oder mit Mithörsperre (mit Haustelefonen Art. 8873, Art. 6201+7155) zwischen den Teilnehmern realisiert werden: im letzten Fall ist die Konversation mit der externen Sprechstelle nur für den angerufenen Teilnehmer möglich, und alle anderen Innenstellen bleiben von der Konversation ausgeschlossen.

Für einen optimalen Betrieb ist empfehlenswert die Anschlüsse nach dem Standardschaltplan durchzuführen.

Wichtig: Um ein Brummgeräusch durch Induktion zu vermeiden, sollte der Klemmpunkt der gemeinsamen Anschlussader der Haustelefone und der Versorgungsader vom Transformator, unbedingt an Klemme 3 der Sprechstelle, wie im Schaltbild eingezeichnet, erfolgen!

FUNKTIONSWEISE

Wenn ein Besucher einen Klingeltaster betätigt, ertönt im Haustelefon ein akustisches Signal; der interne Teilnehmer kann den Hörer abnehmen und zeitlich unbegrenzt mit dem Besucher sprechen. Die Aktivierungszeit des Türöffners kann mit einem Trimmer (Abb. 2) zwischen 1 und 4 Sekunden eingestellt werden.

DESCRIPCIÓN INSTALACIÓN PARA PORTERO ELÉCTRICO CON DOS HILOS (1+n)

Este tipo de instalación utiliza el nuevo aparato externo Art. 930D que puede generar una nota electrónica modulada para la llamada del aparato externo: de este modo los interfonos utilizados son provistos de un altavoz para la difusión del sonido. El conexionado total se obtiene utilizando un simple transformador que alimenta la instalación entera. Este tipo de sistema es particularmente indicado para re-estructurar o convertir instalaciones de simple timbre a interfono pues el conexionado del montante se efectúa con un solo hilo común más un hilo de retorno por cada aparato. Las instalaciones se pueden realizar sin secreto de conversación (con interfonos Art. Art. 8877, Art. 6201, Art. 62K1) o con secreto de conversación entre un usuario y otro (con interfonos Art. 8873, Art. 6201+7155): en este último caso el usuario llamado viene habilitado a la conversación con el aparato externo y por lo tanto todos los otros internos permanecen excluidos. Para un buen funcionamiento de la instalación se aconseja de ejecutar las conexiones como muestra el esquema de principio.

PRINCIPIO DE FUNCIONAMIENTO

Quando un visitador presiona un pulsador de la placas externa se oye en el interfono una señal sonora: el usuario interno puede descolgar el microteléfono y conversar con el visitador sin límites de tiempo. El tiempo de activación de la cerradura es regulable de 1 a 4 segundos por medio del trimmer apropiado (Fig. 2).

DESCRIÇÃO DA INSTALAÇÃO PARA PORTEIRO ELÉCTRICO UNIFILAR “1+n”

Este tipo de instalação serve-se do novo posto externo Art. 930D que tem a possibilidade produzir m toque electrónico modulado para a chamada do posto externo: neste caso os telefones utilizados estão equipados com um altifalante para a difusão do som. A ligação obtém-se utilizando o transformador que alimenta toda a instalação. Este tipo de sistema é indicado, especialmente, para reestruturações ou conversões de instalações com uma campainha por telefone em que a ligação da coluna montante se efectua com um condutor comum mais um de retorno por cada aparelho. As instalações podem-se executar sem segredo de conversação (com telefones Art. 8877, Art. 6201, Art. 62K1) ou com segredo de conversação (com telefones Art. 8873, Art. 6201+7155): neste último caso, só o utente chamado tem a possibilidade de conversar com o posto externo e também todos os outros utentes internos permanecem excluídos. Para um bom funcionamento da instalação aconselha-se efectuar as ligações como mostra o esquema de princípio.

PRINCIPIO DE FUNCIONAMENTO

Quando um visitante prime o botão da botoneria externa, ouve no telefone um sinal sonoro: o utente interno pode levantar o telefone e conversar com o visitante sem limite de tempo. O tempo de activação do trinco é regulavel de 1 a 4 segundos através dum potenciómetro (Fig. 2).



930D

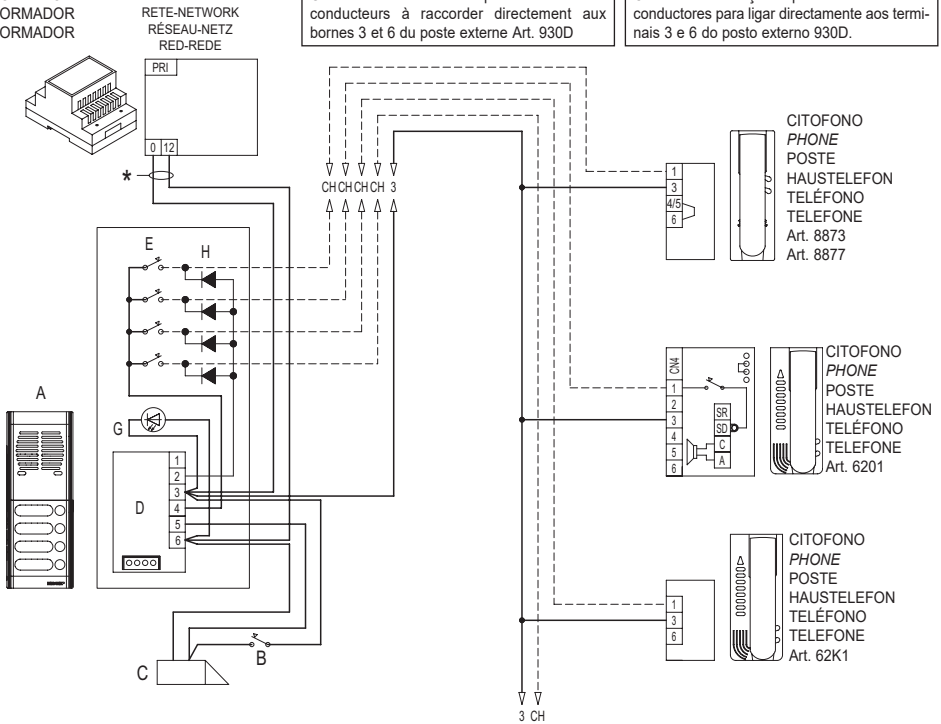
SCHEMA COLLEGAMENTO PORTIERE ELETTRICO CON DUE FILI ART. 930D
CONNECTION DIAGRAM FOR ELECTRIC TWO-WIRE DOOR SWITCH ART. 930D
SCHÉMA DE BRANCHEMENT PORTIER ÉLECTRIQUE À DEUX FILS ART. 930D
SCHALPLAN DER "1+N" DRAHTTÜRSPRECHANLAGE MIT ART. 930D
ESQUEMA DE CONEXIONADO PORTERO ELÉCTRICO CON DOS HILOS ART. 930D
ESQUEMA DE LIGAÇÃO DO PORTEIRO ELÉCTRICO COM DOIS CONDUTORES ART. 930D

N° SI580

* Cavo di alimentazione separato dai rimanenti conduttori da collegare direttamente ai morsetti 3 e 6 del posto esterno Art.930D
 Supply voltage cable separated from the remaining conductors and to connect directly to terminals 3 and 6 of speech unit type 930D
 Câble d'alimentation séparé des autres conducteurs à raccorder directement aux bornes 3 et 6 du poste externe Art. 930D

Versorgungskabel getrennt von den anderen Leitern direkt an Klemmen 3 und 6 der Außenstelle Art. 930D anzuschließen.
 Cable de alimentación separado de los restantes conductores a conectar directamente a los bornes 3 y 6 del aparato exter-no Art. 930D
 Cabo de alimentação separado dos restantes condutores para ligar directamente aos terminais 3 e 6 do posto externo 930D.

TRASFORMATORE
 TRANSFORMER
 TRANSFORMATEUR
 TRANSFORMATOR
 TRANSFORMADOR



- A- Targa con posto esterno serie 1200, 1300, 8000, 8100, 3300, PATAVIUM
- B- Pulsante supplementare serratura
- C- Serratura elettrica 12V~
- D- Posto esterno Art.930D
- F- Pulsante Di Chiamata Dalla Targa
- G- Led Di Illuminazione Cartellino Portanomi
- H- Striscia a diodi Art. 27/005 - 2/994

- A- Entrance panel serie 1200, 1300, 8000, 8100, 3300, PATAVIUM
- B- Additional push-button for lock
- C- Electric lock 12V~
- D- Speech unit Art.930D
- F- Entrance Panel Call Push-Button
- G- Name-Tag Lighting Led
- H- Diode strip Art. 27/005 - 2/994

- A- Plaque de rue avec poste externe série 1200, 1300, 8000, 8100, 3300, PATAVIUM
- B- Poussoir supplémentaire gâche
- C- Gâche électrique 12V~
- D- Poste externe Art.930D
- F- Poussoir D'appel De La Plaque De Rue
- G- Led D'éclairage Porte-Nomes
- H- Barrette de diode Art. 27/005 - 2/994

- A- Klingeltableau mit Sprechstelle Serie 1200, 1300, 8000, 8100, 3300, PATAVIUM
- B- zusätzliche Türöffnertaste
- C- Elektrischer Türöffner 12V~
- D- Sprechstelle Art.930D
- F- Klingeltableauf Taste
- G- Beleuchtungsled Des Namenschildes
- H- Diodenstreifen Art. 27/005 - 2/994

- A- Placa con aparato externo 1200, 1300, 8000, 8100, 3300, PATAVIUM
- B- Pulsador suplementario cerradura
- C- Cerradura eléctrica 12V~
- D- Aparato externo Art.930D
- F- Pulsador De Llamada De La Placa
- G- Led De Iluminación De La Tarjeta Portanombres
- H- Regleta de diodos Art. 27/005 - 2/994

- A- Botoneira com posto externo 1200, 1300, 8000, 8100, 3300, PATAVIUM
- B- Botão suplementar de trinco
- C- Trinco eléctrico 12V~
- D- Posto externo Art.930D
- F- Botão De Chamada Da Botoneira
- G- Led De Iluminação Do Cartão Portanomes
- H- Tira com diodos Art. 27/005 - 2/994

Sezione conduttori - Conductor section
Sections des conducteurs-Leiterquerchnitt
Secciones conductores-Secção condutores

Conduttori-Conductors Conductors-Leitungslänge Condutores-Condutores	Ø fino a 50m-Ø up to 50m Ø jusqu'à 50m-Ø bis 50m Ø hasta 50m - até 50m	Ø fino a 100m-Ø up to 100m Ø jusqu'à 100m-Ø bis 100m Ø hasta 100m - até 100m	Ø fino a 200m-Ø up to 200m Ø jusqu'à 200m-Ø bis 200m Ø hasta 200m - até 200m
Comune (3) Common (3) Commun (3) Gemeinsame (3) Común (3) Commun (3)	0,5 mm ²	0,75 mm ²	1,5 mm ²
0 - 12	0,25 mm ²	0,5 mm ²	1 mm ²





930D

Il manuale istruzioni è scaricabile dal sito www.vimar.com

The instruction manual is downloadable from the site www.vimar.com

Télécharger le manuel d'instructions sur le site www.vimar.com

Regole di installazione

L'installazione deve essere effettuata da personale qualificato con l'osservanza delle disposizioni regolanti l'installazione del materiale elettrico in vigore nel paese dove i prodotti sono installati.

Conformità normativa

Direttiva EMC

Norme EN 61000-6-1 e EN 61000-6-3.

Installation rules

Installation should be carried out by qualified personnel in compliance with the current regulations regarding the installation of electrical equipment in the country where the products are installed.

Conformity

EMC directive

Standards EN 61000-6-1 and EN 61000-6-3.

Règles d'installation

L'installation doit être confiée à des personnes qualifiées et exécutée conformément aux dispositions qui régissent l'installation du matériel électrique en vigueur dans le pays concerné.

Conformité aux normes

Directive EMC

Normes EN 61000-6-1 et EN 61000-6-3.

RAEE - Informazione agli utilizzatori

Il simbolo del cassonetto barrato riportato sull'apparecchiatura o sulla sua confezione indica che il prodotto alla fine della propria vita utile deve essere raccolto separatamente dagli altri rifiuti. L'utente dovrà, pertanto, conferire l'apparecchiatura giunta a fine vita agli idonei centri comunali di raccolta differenziata dei rifiuti elettrotecnici ed elettronici. In alternativa alla gestione autonoma, è possibile consegnare gratuitamente l'apparecchiatura che si desidera smaltire al distributore, al momento dell'acquisto di una nuova apparecchiatura di tipo equivalente. Presso i distributori di prodotti elettronici con superficie di vendita di almeno 400 m² è inoltre possibile consegnare gratuitamente, senza obbligo di acquisto, i prodotti elettronici da smaltire con dimensioni inferiori a 25 cm. L'adeguata raccolta differenziata per l'avvio successivo dell'apparecchiatura dismessa al riciclaggio, al trattamento e allo smaltimento ambientalmente compatibile contribuisce ad evitare possibili effetti negativi sull'ambiente e sulla salute e favorisce il reimpiego e/o riciclo dei materiali di cui è composta l'apparecchiatura.

WEEE - Information for users

If the crossed-out bin symbol appears on the equipment or packaging, this means the product must not be included with other general waste at the end of its working life. The user must take the worn product to a sorted waste center, or return it to the retailer when purchasing a new one. Products for disposal can be consigned free of charge (without any new purchase obligation) to retailers with a sales area of at least 400m², if they measure less than 25cm. An efficient sorted waste collection for the environmentally friendly disposal of the used device, or its subsequent recycling, helps avoid the potential negative effects on the environment and people's health, and encourages the re-use and/or recycling of the construction materials.

DEEE - Informations pour les utilisateurs

Le symbole du caisson barré, là où il est reporté sur l'appareil ou l'emballage, indique que le produit en fin de vie doit être collecté séparément des autres déchets. Au terme de la durée de vie du produit, l'utilisateur devra se charger de le remettre à un centre de collecte séparée ou bien au revendeur lors de l'achat d'un nouveau produit. Il est possible de remettre gratuitement, sans obligation d'achat, les produits à éliminer de dimensions inférieures à 25 cm aux revendeurs dont la surface de vente est d'au moins 400 m². La collecte séparée appropriée pour l'envoi ultérieur de l'appareil en fin de vie au recyclage, au traitement et à l'élimination dans le respect de l'environnement contribue à éviter les effets négatifs sur l'environnement et sur la santé et favorise le réemploi et/ou le recyclage des matériaux dont l'appareil est composé.

Die Bedienungsanleitung ist auf der Website www.vimar.com zum Download verfügbar

El manual de instrucciones se puede descargar en la página web www.vimar.com

É possível descarregar o manual de instruções no site www.vimar.com

Installationsvorschriften

Die Installation muss durch Fachpersonal gemäß den im Anwendungsland des Geräts geltenden Vorschriften zur Installation elektrischer Materialien erfolgen.

Normkonformität

EMC-Richtlinie

Normen DIN EN 61000-6-1 und EN 61000-6-3.

Normas de instalación

La instalación debe ser realizada por personal cualificado cumpliendo con las disposiciones en vigor que regulan el montaje del material eléctrico en el país donde se instalan los productos.

Conformidad normativa

Diretiva EMC

Normas EN 61000-6-1 y EN 61000-6-3.

Regras de instalação

A instalação deve ser efetuada por pessoal qualificado de acordo com as disposições que regulam a instalação de material elétrico, vigentes no País em que os produtos são instalados.

Cumprimento de regulamentação

Diretiva EMC

Normas EN 61000-6-1 e EN 61000-6-3.

Elektro- und Elektronik-Altgeräte - Informationen für die Nutzer

Das Symbol der durchgestrichenen Mülltonne auf dem Gerät oder seiner Verpackung weist darauf hin, dass das Produkt am Ende seiner Nutzungsdauer getrennt von den anderen Abfällen zu entsorgen ist. Nach Ende der Nutzungsdauer obliegt es dem Nutzer, das Produkt in einer geeigneten Sammelstelle für getrennte Müllentsorgung zu deponieren oder es dem Händler bei Ankauf eines neuen Produkts zu übergeben. Bei Händlern mit einer Verkaufsfläche von mindestens 400 m² können zu entsorgende Produkte mit Abmessungen unter 25 cm kostenlos und ohne Kaufzwang abgegeben werden. Die angemessene Mülltrennung für das dem Recycling, der Behandlung und der umweltverträglichen Entsorgung zugeführten Gerätes trägt dazu bei, mögliche negative Auswirkungen auf die Umwelt und die Gesundheit zu vermeiden und begünstigt den Wiedereinsatz und/oder das Recyceln der Materialien, aus denen das Gerät besteht.

RAEE - Información para los usuarios

El símbolo del contenedor tachado, cuando se indica en el aparato o en el envase, indica que el producto, al final de su vida útil, se debe recoger separado de los demás residuos. Al final del uso, el usuario deberá encargarse de llevar el producto a un centro de recogida selectiva adecuado o devolvérselo al vendedor con ocasión de la compra de un nuevo producto. En las tiendas con una superficie de venta de al menos 400 m², es posible entregar gratuitamente, sin obligación de compra, los productos que se deben eliminar con unas dimensiones inferiores a 25 cm. La recogida selectiva adecuada para proceder posteriormente al reciclaje, al tratamiento y a la eliminación del aparato de manera compatible con el medio ambiente contribuye a evitar posibles efectos negativos en el medio ambiente y en la salud y favorece la reutilización y/o el reciclaje de los materiales de los que se compone el aparato.

REEE - Informação dos utilizadores

O símbolo do contenedor de lixo barrado com uma cruz, afixado no equipamento ou na embalagem, indica que o produto, no fim da sua vida útil, deve ser recolhido separadamente dos outros resíduos. No final da utilização, o utilizador deverá encarregar-se de entregar o produto num centro de recolha seletiva adequado ou de devolvê-lo ao revendedor no ato da aquisição de um novo produto. Nas superfícies de venda com, pelo menos, 400 m², é possível entregar gratuitamente, sem obrigação de compra, os produtos a eliminar com dimensão inferior a 25 cm. A adequada recolha diferenciada para dar início à reciclagem, ao tratamento e à eliminação ambientalmente compatível, contribui para evitar possíveis efeitos negativos ao ambiente e à saúde e favorece a reutilização e/ou reciclagem dos materiais que constituem o aparelho.