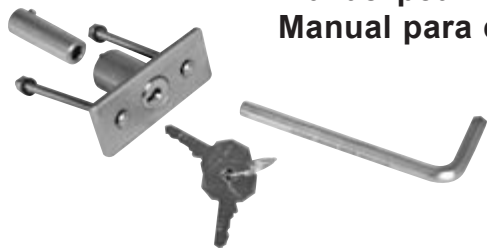


EBS3

**Manuale per il collegamento e l'uso - Installation and operation manual
 Manuel pour le raccordement et l'emploi - Installations-und Benutzerhandbuch
 Manual para el conexionado y el uso - Manual para la instalación e el uso**


EBS3

Sblocco a chiave e serratura per attuatore KLYS 9CD per porta basculante
 Releasing key and lock for KLYS 9CD up-and-over garage door actuator
 Débloccage à clé et serrure pour actuateur KLYS 9CD pour portes basculantes

Per eseguire il montaggio dell'accessorio è necessario togliere il carter di copertura dell'operatore.

PREDISPOSIZIONE FORI DI FISSAGGIO SBLOCCO

- Infilare la vite in dotazione M6x50 nella boccola all'estremità con esagono incassato (Fig. 1).
- Inserire la boccola con la vite sull'asta della maniglia di sblocco (Fig. 2).
- Utilizzando l'escursione della vite, appoggiarsi contro il manto della porta basculante e tramite un pennarello segnare il diametro della testa della vite M6x50 (Fig. 3).

To assemble the accessory, it is necessary to remove the operator cover carter.

PREPARATION OF RELEASE FASTENING PERFORATIONS

- Place the supplied M6x50 screw in the bushing on the edge with the Allen wrench (Fig. 1).
- Insert the bushing with the screw on the shaft of the release handle (Fig. 2).
- By moving the screw, rest it against the cover of the oscillator door and use a marker to mark the diameter of the M6x50 screw head (Fig. 3).

Pour monter l'accessoire, il faut retirer le carter de protection de l'opérateur.

PRÉPARATION DES ORIFICES DE FIXATION DÉBLOCCAGE

- Insérer la vis fournie M6x50 dans la bague située à l'extrémité portant un hexagone encastré (Fig. 1).
- Insérer la bague avec la vis sur la tige de la poignée de déblocage (Fig. 2).
- En utilisant l'étendue de la vis, s'appuyer contre le revêtement de la porte basculante et à l'aide d'un feutre, indiquer le diamètre de la tête de la vis M6x50 (Fig. 3).



EBS3

ESECUZIONE FORATURE E FISSAGGIO SBLOCCO

- Dopo avere tolto la boccia con la vite, eseguire la preforatura \varnothing 5 interna alla basculante (Fig. 4).
- All'esterno della basculante eseguire la foratura \varnothing 20 con fresa (Fig. 5).
- Utilizzando il corpo cilindrico segnare con un pennarello la posizione dei 2 fori laterali (Fig. 6).
- Eseguire i 2 fori \varnothing 5 (Fig. 7).

PERFORATION AND RELEASE FASTENING

- Having removed the bushing with the screw, make the \varnothing 5 perforation inside the oscillator (Fig. 4).
- Outside the oscillator make the \varnothing 20 perforation with a mill (Fig. 5).
- Using the cylindrical casing, mark the position of the 2 side perforations with a marker (Fig. 6).
- Make 2 \varnothing 5 perforations (Fig. 7).

PERÇAGE DES ORIFICES ET FIXATION DÉBLOCAGE

- Après avoir retiré la bague avec la vis, percer un orifice \varnothing 5 à l'intérieur de la porte basculante (Fig. 4).
- À l'extérieur de la porte basculante, percer un orifice \varnothing 20 avec une fraise (Fig. 5).
- En utilisant le corps cylindrique, marquer avec un feutre la position des 2 orifices latéraux (Fig. 6).
- Percer les 2 orifices \varnothing 5 (Fig. 7).



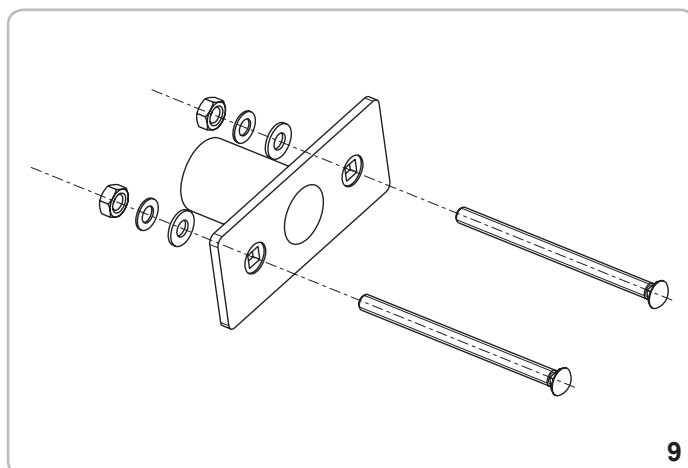
EBS3

- Inserire la boccola dello sblocco sull'asta della maniglia (Fig. 8).
- Montare il gruppo SBLOCCO CHIAVE A BRUGOLA CON SERRATURA alla basculante con le apposite viti, dadi e rondelle in dotazione (Fig. 9).
- Infilare il tamburo nella relativa sede bloccandolo mediante l'utilizzo della chiave cifrata.
- Posizionare la boccola in modo che rimanga il più vicino possibile al tamburo del gruppo chiave (~ 2-3 mm) e fissarla tramite l'apposito grano con la chiave esagonale n° 2 (Fig. 10).
- Applicare all'esterno della basculante, nelle immediate vicinanze del gruppo chiave l'adesivo di sblocco. Vengono forniti 2 adesivi, uno per lo sblocco del KLYS 9CD destro e uno per lo sblocco del KLYS 9CD sinistro. In base al KLYS 9CD montato utilizzare l'adesivo come da Fig. 11.



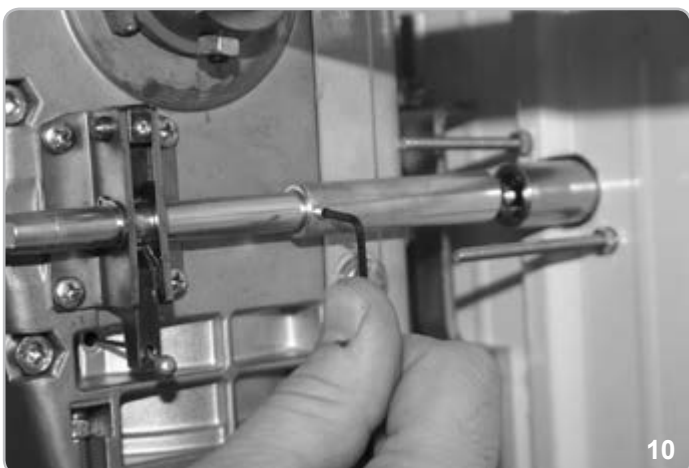
8

- Insert the release bushing on the handle shaft (Fig. 8).
- Assemble the ALLEN KEY LOCK UNLOCKING RELEASE unit on the oscillator with the specific screws, nuts and washers supplied (Fig. 9).
- Place the drum in the relevant compartment and lock it using the coded key.
- Position the bushing so that it remains as near as possible to the drum of the wrench unit (~2-3 mm) and fasten it using the specific Allen key no. 2 (Fig. 10).
- Apply the release sticker outside the oscillator, in the immediate vicinity of the wrench unit. Two stickers are supplied, one for the right KLYS 9CD release and the other for the left KLYS 9CD release. Use the sticker in Fig. 11 for the base of the assembled KLYS 9CD.

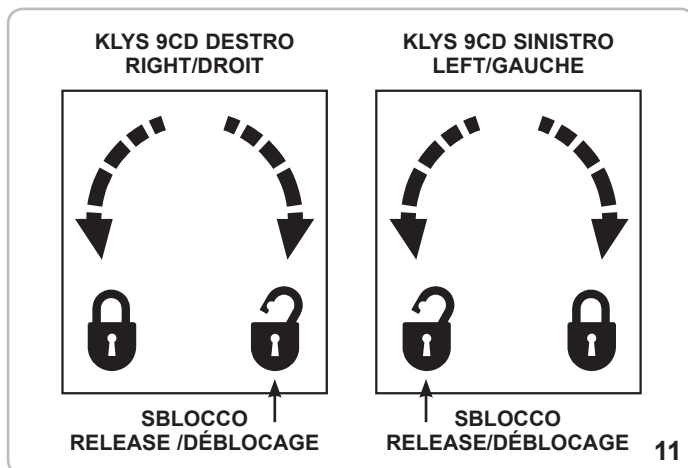


9

- Insérer la bague du déblocage sur la tige de la poignée (Fig. 8).
- Monter le groupe DEBLOCAGE CLE D'ALLEN AVEC SERRURE sur la porte basculante à l'aide des vis, des écrous et des rondelles fournis (Fig. 9).
- Insérer le cylindre dans son logement en le bloquant à l'aide de la clé codée.
- Positionner la bague de façon à ce qu'elle reste le plus près possible du cylindre du groupe clé (~2-3 mm) et la fixer au moyen du goujon prévu en utilisant la clé hexagonale n° 2 (Fig. 10).
- Appliquer l'adhésif de déblocage à l'extérieur de la porte basculante, à proximité du groupe à clé. La fourniture comprend 2 adhésifs, l'un pour le déblocage du KLYS 9CD droit et l'autre pour le déblocage du KLYS 9CD gauche. En fonction du KLYS 9CD installé, utiliser l'adhésif comme indiqué sur la Fig. 11.



10



11

EBS3

VERIFICA DELLO SBLOCCO

Con basculante chiusa elettricamente:

- Togliere tramite l'apposita chiave cifrata in dotazione il cilindro del gruppo sblocco (Fig. 12).
- Inserire la chiave esagonale n° 6 in dotazione (Fig. 13) e ruotare, in base all'indicazione dell'adesivo applicato, fino allo sblocco della basculante.
- Eseguire una manovra manuale di apertura e chiusura, verificando la corretta movimentazione della basculante.

Con basculante chiusa manualmente:

- Togliere la chiave esagonale (Fig. 13).
- Rimontare il tamburo della serratura (Fig. 12).
- Sfilare la chiave cifrata.

ATTENZIONE!

Il riaggancio dello sblocco a porta chiusa non garantisce la totale chiusura della basculante, che rimarrà parzialmente aperta fino a quando non sarà eseguita una movimentazione elettrica. La corretta chiusura avverrà solamente a chiusura elettrica completata.

RELEASE CHECK

With oscillator electrically closed:

- Remove the release unit cylinder with the specific coded key supplied (Fig. 12).
- Insert the Allen key no. 6 supplied (Fig. 13) and turn, based on the indication of the sticker applied, until the oscillator releases.
- Manually open and close, checking the correct movement of the oscillator.

With the oscillator manually closed:

- Remove the Allen wrench (Fig. 13).
- Reassemble the lock drum (Fig. 12).
- Remove the coded key.

ATTENTION!

Release re-coupling on the closed door does not guarantee total closure of the oscillator, which remains partially open until an electrical movement is made. The correct closure will only occur with complete electrical closure.

VÉRIFICATION DU DÉBLOCAGE

Quand la porte basculante est fermée électriquement:

- Retirer le cylindre du groupe de déblocage en utilisant la clé codée (Fig. 12).
- Insérer la clé hexagonale n° 6 fournie (Fig. 13) et tourner, dans le sens indiqué sur l'adhésif appliqué, jusqu'au déblocage de la porte basculante.
- Exécuter une manœuvre manuelle d'ouverture et de fermeture et vérifier le déplacement correct de la porte basculante.

Quand la porte basculante est fermée manuellement:

- Retirer la clé hexagonale (Fig. 13).
- Remonter le cylindre de la serrure (Fig. 12).
- Enlever la clé codée.

ATTENTION !

Le réenclenchement du déblocage quand la porte est fermée ne garantit pas la fermeture complète de la porte basculante, qui reste partiellement ouverte tant qu'un déplacement électrique ne sera pas effectué. La fermeture correcte n'aura lieu qu'une fois la fermeture électrique terminée.



12



13