

- اختيار اللون: اضغط ضغطة قصيرة على الزر E أو الزر F لعرض اللون التالي.
- حفظ اللون والخروج من الإجراء: اضغط على الزر F أو الزر E بضغطة طويلة.
- الخروج من الإجراء دون حفظ اللون: بعد انقضاء مدة 5 ثوان.

نظام By-me Plus

- يتم ضبط اللون من التطبيق من خلال القوائم ذات الصلة.

تشغيل الجهاز

- جهاز الأتمتة المنزلية مع وظيفة التشغيل التناسيبي.

- وظائف قابلة للتنفيذ:

- التحكم في التعطيم/ضبط ملف كبح التيار وواجهة التحكم في مشغل الليد 10-1/1 SELV (يمكن قطع الحمل بواسطة المرحل).
- توجيه الصمامات الآلية التناسبية مع واجهة تحكم 10-1/0 SELV لأنظمة الضبط الحراري (لا يمكن قطع الحمل بواسطة المرحل).

عند وجود الطاقة الكهربائية ينتقل المرحل إلى حالة الإطفاء. تختلف الحالة التالية وفقاً لمعايير قابل للإعداد.


الإعداد

بشأن عمليات الإعداد يرجى الإطلاع على دليل نظام By-me Plus.

- الأقفال التشغيلية: 7

- قفل تشغيلي للمفتاح العلوي الأيسر
- قفل تشغيلي للمفتاح السفلي الأيسر
- قفل تشغيلي للمفتاح العلوي الأيمن
- قفل تشغيلي للمفتاح السفلي الأيمن
- قفل تشغيلي للمتأرجح الأيسر
- قفل تشغيلي للمتأرجح الأيمن
- قفل تشغيلي تناسبي للمشغل

قواعد التركيب

- في حالة توصيل صمامات آلية، فإنها يجب أن تكون من الدرجة الثالثة ومزودة بالرمز .
- في حالة توصيل ملف كبح التيار أو مشغلات ليد فإنها يمكن أن تكون من الدرجة الأولى أو من الدرجة الثانية مع مخرج 10-1/0 SELV.
- يجب عزل الواجهة 10-1/0 في الأحمال التي يتم التحكم فيها عن شبكة التغذية عن طريق عزل مزدوج أو عزل مقوى.
- يجب تنفيذ التركيب من قبل طاقم عمل مؤهل مع الالتزام باللوائح المنظمة لتركيب المعدات الكهربائية السارية في بلد تركيب المنتجات.
- يجب حماية دائرة تغذية مخرج المرحل ضد الأحمال الزائدة بواسطة جهاز أو منصهر أو قاطع أوتوماتيكي، بتيار اسمي لا يتجاوز 10 أمبير.
- التركيب على علبه غاطسة. في حالة التركيب على لوحة مفاتيح استخدم الملحق الخاص بالمنتج V.51922.
- إذا تم استخدام هذا الجهاز لأغراض لم تحددها الشركة المصنعة، فقد يتم الإضرار بالحماية الواردة.
- التزم بقييم التيار والجهد القصوى المشار إليها للجهاز.

مطابقة المعايير

توجيه الجهد المنخفض. توجيه التوافق الكهرومغناطيسي. المعيار EN 60669-2, EN 50491-5. لائحة REACH (الاتحاد الأوروبي) رقم. 2006/1907 - مادة 33. قد يحتوي المنتج على آثار للحرص.

RAEE - معلومات للمستخدمين



يشير رمز صندوق القمامة الذي عليه علامة X الموجود على الجهاز أو على علبه الجهاز إلى أن هذا المنتج في نهاية عمره التشغيلي يجب أن يتم جمعه بشكل منفصل عن باقي المخلفات والنفايات. وبالتالي، سيتوجب على المستخدم منح الجهاز عند وصوله لنهاية عمره إلى المراكز البلدية المناسبة للجمع المنفصل للمخلفات الكهربائية والإلكترونية. وبدلاً من توثي أمر القيام بذلك يمكن تسليم الجهاز المرغوب التخلص منه مجاناً إلى الموزع لحظة شراء جهاز جديد لكافئ للجهاز القديم. وأيضاً عند موزعي المنتجات الإلكترونية الذي يمتلكون مساحة بيع لا تقل عن 400 م² فإنه من الممكن تسليم مجاناً المنتجات الإلكترونية التي يتم التخلص منها والتي لا تزيد أبعادها عن 25 سم. دون الالتزام بالشراء. الجمع المنفصل المناسب لبدء التشغيل التالي لإعادة تدوير الجهاز الذي خرج من الخدمة ومعالجته والتخلص منه بشكل مطابق بيئياً يسهم في تجنب الآثار السلبية المحتملة على البيئة والصحة ويعزز من إعادة استخدام وأو تدوير المواد التي يتكون منها الجهاز.

جهاز تحكم للأتمتة المنزلية بأربعة أزرار، 1 مخرج SELV V 10-1/0 و 1 مخرج بمرحل بنقطة تلامس مفتوحة عادةً 2 أمبير 120 - 240 فولت ~ 50 / 60 هرتز لملف كبح التيار ومشغل ليد، يتم تحديده في الظلام بواسطة ليد RGB مع ضبط الكثافة، يتم إكماله بأنصاف مفاتيح قابلة للتبديل فيما بينها من 1 أو 2 من النماذج Eikon أو Arkه أو 2 - Plana من النماذج.

الجهاز مجهز بأزرار مستقلة قابلة للإعداد كأزرار ماثلة ومشغل تناسبي 10-1/0 SELV لملف كبح التيار ومشغل الليد (يقطع المرحل الحمل)، مشغل تناسبي مناخي 10-1/0 SELV للصمامات الآلية التناسبية (لا يقطع المرحل الحمل)، ليد RGB مع لون قابل للإعداد، لضبط والتحكم في أنظمة الأتمتة المنزلية By-me. المخرج 10-1/0 مع عزل جلفائياً (عزل مزدوج أو مقوى) من تغذية الشبكة ومن الناقل. بالنسبة لسلسلة Eikon و Arkه، فإن جميع أغشية المفاتيح، سواءً تلك الواردة في الكتلوج وتلك المخصصة، تمتلك رموزاً بإضاءة خلفية بألوان RGB قابلة للتخصيص.

المواصفات

- الجهد الاسمي للتغذية الكهربائية: ناقل 29 فولت
- الاستهلاك من الناقل: 25 مللي أمبير
- المسافة بين المخرج 10-1/0 والحمل: بحد أقصى 50 متر بكابل ملفوف
- كتل التوصيل الطرفية:
- ناقل TP,
- نقاط تلامس المرحل (مغلقة، مفتوحة عادةً)
- أمر تحكم 10-1/0 SELV
- الحد الأقصى لتيار المخرج 10-1/0 SELV:
- 30 مللي أمبير استهلاك (الحمل مع الواجهة 10-1/0 SELV نشط)
- 10 مللي أمبير استهلاك (الحمل مع الواجهة 10-1/0 SELV سالب)
- المخرج 10-1/0 SELV محمي من الحمل الزائد
- 4 أزرار قابلة للإعداد حتى 2 مائتين
- 4 ليد RGB بلون قابل للإعداد
- مصباح ليد أحمر وزر الإعداد
- درجة حرارة التشغيل: 5-° مئوية ÷ +45° مئوية (للاستخدام الداخلي)
- درجة الحماية الميكانيكية: IP20

الأحمال التي يمكن التحكم بها.

- مخرج بمرحل (أحمال يمكن التحكم بها على 120 - 240 V-، نقطة مفتوحة عادةً):
- ملف كبح التيار ومشغل ليد 2 أمبير (5.000 دورة)
- مخرج 10-1/0 SELV:
- ملف كبح التيار ومشغل ليد مع مدخل 10-1/0 SELV
- صمامات آلية تناسبية مع مدخل 10-1/0 SELV

التوصيل والتشغيل

انتبه: يتطلب وضع plug&play (التوصيل والتشغيل) وجود أجهزة فقط في وضع plug&play (التوصيل والتشغيل) في النظام وليس أجهزة معدة في نظام By-me Plus.

من أجل التشغيل في وضع Plug&Play (التوصيل والتشغيل) قم بتركيب على الجهاز أنصاف المفاتيح فقط من 1 نموذج.

في غياب الإعداد فإن الجهاز يكون معداً مسبقاً كمشغل تناسبي 10-1/0 فولت:

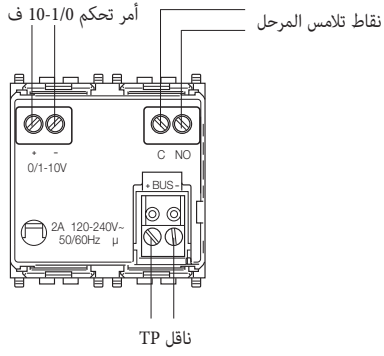
- بالضبط لمدة قصيرة على B يتم تنشيط المشغل المزود بمرحل المُركب على الجهاز؛
 - بالضبط على B بواسطة ضغط طويل يتم تنفيذ الضبط التصاعدي (بالزيادة)؛
 - بالضبط لمدة قصيرة على C يتم إيقاف تنشيط المشغل المزود بمرحل المُركب على الجهاز؛
 - بالضبط على C بواسطة ضغط طويل يتم تنفيذ الضبط التنازلي (بالنقص)؛
 - بالضبط على F يتم إرسال إلى الناقل مشهد "إطفاء المصابيح"؛
 - بالضبط على E يتم إرسال إلى الناقل مشهد "إطفاء المصابيح وإنزال الشيش الحصرية"؛
- يتم الإشارة إلى الضغط على الأزرار بواسطة مصابيح اليد التي ستضيء لمدة 3 ثوانٍ.

ضبط لون مصابيح الليد.

وضع التوصيل والتشغيل Plug&Play.

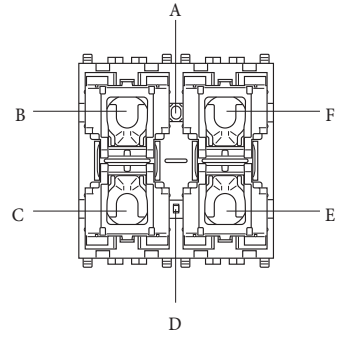
- تنشيط الإجراء: اضغط في نفس الوقت على الزرين E و F مع الضغط طويلاً؛ جميع المصابيح سوف تضيء باللون المضبوط حالياً.

منظر أمامي وخلفي



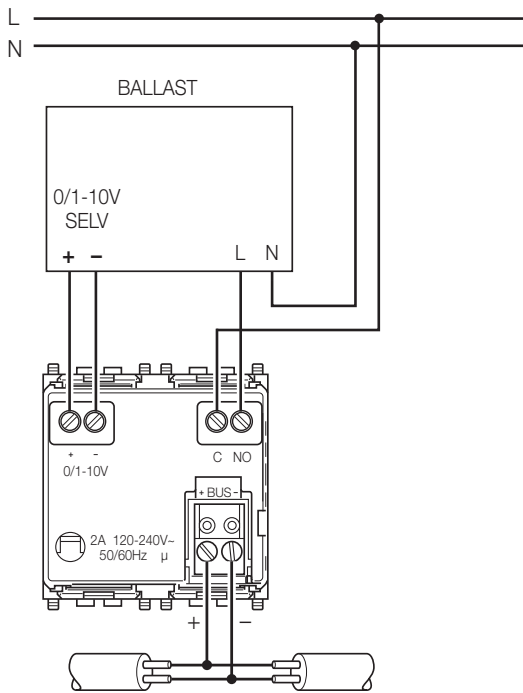
مفاتيح التفسير:

- A: زر الإعداد
- B: الزر 1
- C: الزر 2
- D: مصباح ليد
- E: الزر 3
- F: الزر 4

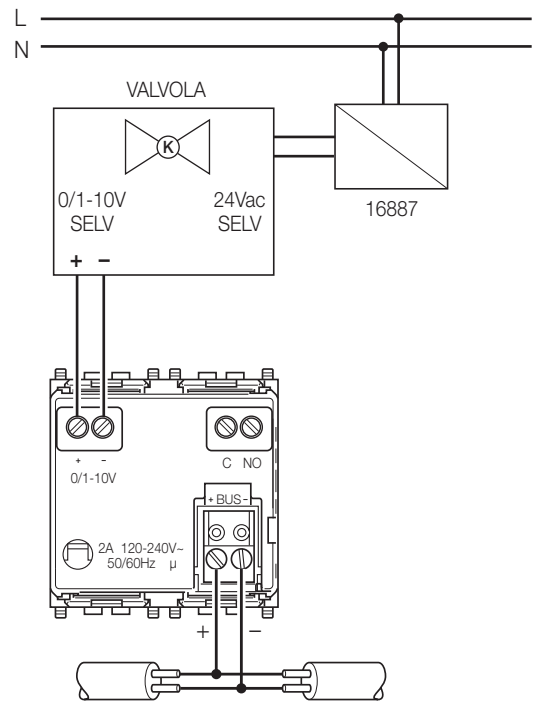


التوصيلات

2. التوصيل بملف كبح التيار أو بمشغل الليد



1. التوصيل بصمام تناسبي آلي



المسافة القصوى بين المشغل والصمام: 50 متر استخدم كابل ملفوف بمقطع لا يقل عن 0,5 مم² (طبقاً للمادة 01840).