



## By-alarm

01710

### Reset-Taste

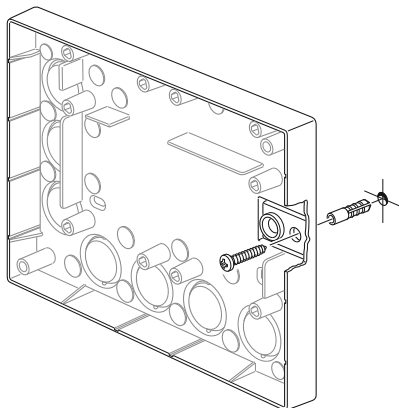
Mit Taste **PB1** seitlich an der Leiterplatte wird der Mikroprozessor neu initialisiert, ohne dass dabei die Konfiguration des Geräts und des zuständigen Steuergeräts verloren geht.

### INSTALLATIONSVORSCHRIFTEN

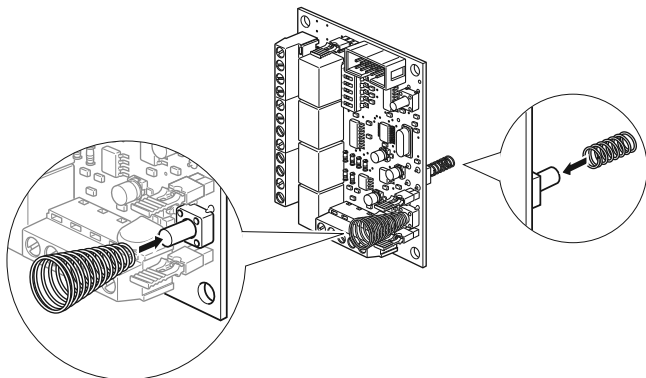
- Die Installation hat gemäß den im Anwendungsland des Geräts geltenden Vorschriften zur Installation elektrischen Materials zu erfolgen.
- Das Modul kann in den Steuergeräten Art. 01700.DE, 01703.DE und im Netzteil Art. 01717 installiert werden.
- Das Modul kann in das Gehäuse 01714 aus Kunststoff mit Schutz gegen das Öffnen und das Abreißen von der Wand installiert werden, wodurch die Beibehaltung Zertifizierungsgrads IMQ-Sicherheitssysteme des gesamten Systems gewährleistet. Dieses Gehäuse ist eigens für die Aufnahme sämtlicher Zusatzgeräte der Einbruchssicherung ausgelegt.

### Installation

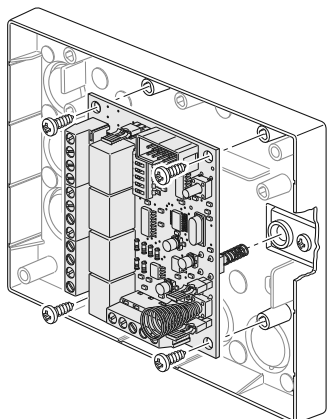
1. Die Rückseite des Gehäuses 01714 mit einer Schraube zur Befestigung des Manipulationsschutzes an der Wand installieren.



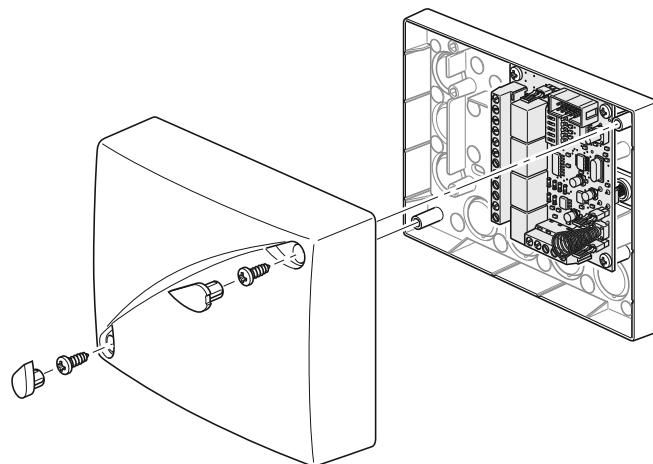
2. Am Modul 01710 die mitgelieferten Federn befestigen (konische Feder an der Frontseite und zylindrische Feder an der Rückseite).



3. Das Modul 01710 komplett mit Federn im Gehäuse 01714 installieren.



4. Den Deckel anbringen und das Gehäuse 01714 schließen.



### NORMKONFORMITÄT

Norm EN 50131-3.

EMV-Richtlinie.

Normen EN 50130-4, EN 61000-6-3.



### WEEE - Informationshinweis für Benutzer

Das Symbol der durchgestrichenen Mülleimer auf dem Gerät oder seiner Verpackung weist darauf hin, dass das Produkt am Ende seiner Nutzungsdauer getrennt von den anderen Abfällen zu entsorgen ist. Nach Ende der Nutzungsdauer obliegt es dem Nutzer, das Produkt in einer geeigneten Sammelstelle für getrennte Müllentsorgung zu deponieren oder es dem Händler bei Ankauf eines neuen Produkts zu übergeben. Bei Händlern mit einer Verkaufsfläche von mindestens 400 m<sup>2</sup> können zu entsorgende Produkte mit Abmessungen unter 25 cm kostenlos und ohne Kaufzwang abgegeben werden. Die angemessene Mülltrennung für das dem Recycling, der Behandlung und der umweltverträglichen Entsorgung zugeführten Gerätes trägt dazu bei, mögliche negative Auswirkungen auf die Umwelt und die Gesundheit zu vermeiden und begünstigt den Wiedereinsatz und/oder das Recyceln der Materialien, aus denen das Gerät besteht.