



## 01942

Fernwirkmodul GSM-BUS



# Inhalt

---

<b>1. Beschreibung</b>	2
<b>2. Einsatzbereich</b>	2
<b>3. Packungsinhalt</b>	2
<b>4. Frontansicht</b>	3
<b>5. Funktion der Tasten und Leds</b>	4
<b>6. Vorbereitende Arbeitsschritte</b>	5
6.1 Einlegen und Entnahme der SIM-Karte	5
6.2 Einlegen der Batterien	6
6.3 Antennenanschluss	6
<b>7. Installation</b>	7
7.1 Anschlüsse	7
<b>8. Konfiguration</b>	8
8.1 Vordefinierte Werte	8
8.2 Startvorgang	10
8.3 Kontrolle des GSM-Signals	10
8.4 Rücksetzen der Daten	11
8.5 Benutzung der SMS	11
<b>9. Allgemeine Konfiguration</b>	12
9.1 Sprachkonfiguration	12
9.2 Konfiguration des Benutzerzodes	13
9.3 Konfiguration der Telefonnummern	14
9.4 Konfiguration der SMS-Weiterleitung	15
9.5 Konfiguration der Sprach-Alarmmeldungen	16
9.6 Konfiguration der SMS-Alarmmeldungen	19
<b>10. Zustellung der Alarme</b>	25
<b>11. Konfiguration der BUS-Schnittstelle des Fernwirkmoduls und vorbereitende Arbeitsschritte an den Steuergeräten By-me</b>	25
11.1 Konfiguration der BUS-Schnittstelle	25
11.2 Vorbereitende Konfigurationen für das Fernmanagement des Einbruchssicherungssystems	25
<b>12. Einbindung der Geräte des Systems By-me</b>	26
12.0 Einbindung der Steuergeräte	26
12.1 Abfrage von Adresse und Informationen über das Steuergerät	27
12.2 Löschen der Einbindung der Steuergeräte	28
12.3 Einbindung der Klimaregelzonen der Steuergeräte	28
12.4 Löschen der Einbindung einer Klimaregelzone	31
12.5 Löschen der Einbindung aller Klimaregelzonen	31
12.6 Abfrage der Verknüpfung des Thermostats	31
12.7 Einbindung der Szenarien der Steuergeräte	32
12.8 Löschen der Einbindung eines Szenarios	35
12.9 Löschung der Einbindung aller Szenarien	35
12.10 Abfrage der Verknüpfung des Szenarios	35
12.11 Einbindung der Gruppen	31
<b>13. Allgemeine Konfiguration</b>	73
13.1 Komfort	38
13.2 Szenarien	39
13.3 Diagnose	40
13.4 Technischer Alarm	42
13.5 Gruppen	46
<b>14. Funktionsweise der Befehle</b>	47
14.1 Komfort	47
14.2 Szenarien	50
14.3 Gruppen	51
14.4 Einbruchssicherung	51
<b>15. Statusfeststellung</b>	52
15.1 Komfort	52
15.2 Gruppen	53
15.3 Einbruchssicherung	53
<b>16. Technische Merkmale</b>	54
<b>17. Installationsvorschriften</b>	55
<b>18. Normkonformität</b>	55
<b>19. Anwendungsbeispiel</b>	56

# Beschreibung

## 1. Beschreibung

GSM-Fernwirkmodul mit integrierter BUS-Schnittstelle Versand und Empfang von SMS, Übermittlung von Alarmanrufen.

Versorgungsspannung 12-24V AC, 12-30 V DC, Hutschienenmontage nach DIN (60715 TH35), Platzbedarf 6 Modulplätze à 17,5mm.

## 2. Einsatzbereich

Das Fernwirkmodul GSM-BUS 01942 wird in das System By-me von Vimar eingebunden.

Es dient zum Fernmanagement (Fernschalten und -überwachung) elektronischer Geräte des Systems By-me mittels SMS-Meldungen.

Im Dialog mit dem Steuergerät und mit der Einbruchsicherungszentrale des Systems By-me ist es in der Lage, SMS-Alarmmeldungen und Alarmanrufe an programmierbare Telefonnummern zu senden.

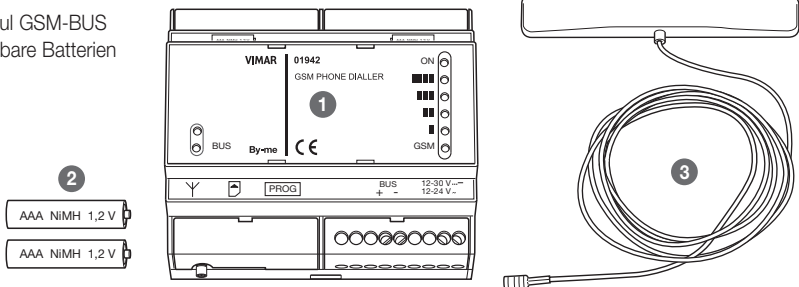
Hauptfunktionen:

• Komfort:	Statusabfragen und -einstellungen von maximal 40 Klimaregelzonen, abhängig von Art und Anzahl der im System vorhandenen Steuergeräte;
• Szenarien:	Aktivierung von maximal 32, von den im System vorhandenen Steuergeräten verwalteten Szenarien;
• Gruppen:	Statusabfrage, Aktivierung und Deaktivierung von maximal 8 Aktorengruppen;
• Diagnose:	Aktivierung des Diagnosescans durch das Steuergerät zur Detektion fehlerhafter Geräte des Systems, Abfrage der Informationen der fehlerhaften Geräte;
• Einbruchssicherung:	Wenn das busfähige Einbruchsicherungssystem Vimar vorhanden ist, kann der Anlagenstatus abgefragt und die Einbruchssicherung aktiviert und deaktiviert werden. Senden von Sprach- und/oder SMS-Meldungen bei Eintreten eines Alarms des Einbruchsicherungssystems;
• Technische Alarme:	Senden von Sprach- und/oder SMS-Meldungen bei Eintreten eines vom Steuergerät erfassten Alarms; Es können 8 verschiedene technische Alarme verwaltet werden;
• Ausfall der Netzspannung:	Senden von SMS-Meldungen bei Ausfall/Rückkehr der Netzspannung.

## 3. Packungsinhalt

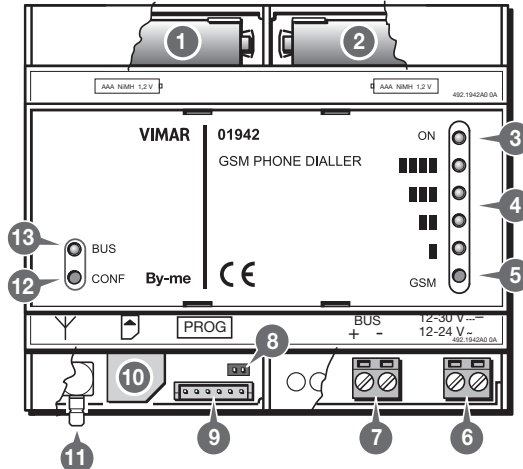
Legende.

1. Fernwirkmodul GSM-BUS
2. Wiederaufladbare Batterien
3. Antenne



# Frontansicht

## 4. Frontansicht

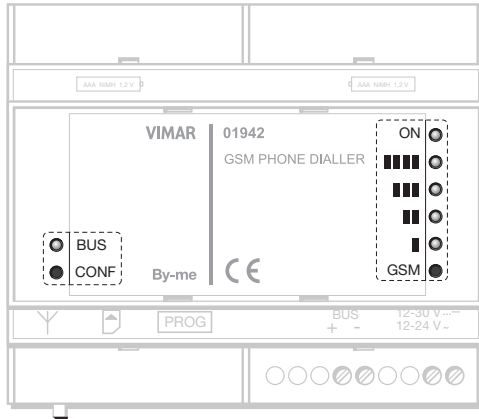


- 1-2. **Batteriefächer** (nach Entfernen der Abdeckung)
3. **Grüne LED ON:** externe Stromversorgung vorhanden
4. **Rote LEDs:** Anzeige des Betriebsstatus des GSM-Moduls/Anzeige der GSM-Signalstärke
5. **Taste:** Aktivierung der Anzeige der GSM-Signalstärke
6. **Versorgungsklemmen 12-24VAC, 12-30VDC**  
Schraubklemmen Versorgungseingang (ungepolt)
7. **Eingangsklemmen Bus**  
Schraubklemmen für den Busanschluss (gepolt)
8. **Jumper: Rücksetzen auf die ursprünglichen Parameter** (nach Entfernen der Abdeckung)
9. **Programmierungs-Stecker**  
Steckverbindung für Programmierungsschnittstelle (nach Entfernen der Abdeckung)
10. **SIM-Schacht** (SIM-Karte wird nicht mitgeliefert)  
Die SIM-Karte wird eingeschoben (nach Entfernen der Abdeckung)
11. **Steckverbinder SMB: Anschluss der externen GSM-Antenne**  
Stiftklemme
12. **Taste: Konfiguration der BUS-Schnittstelle**
13. **Grün/rote LED: Anzeige des Betriebsstatus der BUS-Schnittstelle.**

## Funktion der Tasten und Leds

### 5. Funktion der Tasten und Leds

An der Vorderseite des Fernwirkmoduls GSM-BUS befinden sich zwei Tasten und sechs Leds mit den nachstehend beschriebenen Funktionen.



#### ● TASTEN

Taste	Funktion
GSM	Mit dieser Taste wird ein paar Sekunden lang die Anzeige der GSM-Signalstärke aktiviert.
BUS	Diese Taste dient zur Konfiguration der BUS-Schnittstelle im System By-me.

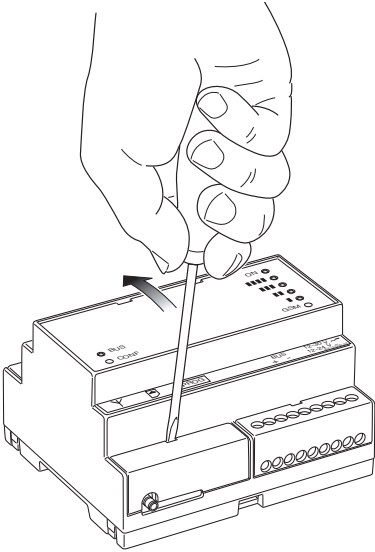
#### ○ LED

LED	Farbe	Funktion
ON	grün	Zeigt an, dass die externe Versorgung anliegt und das Fernwirkmodul GSM-BUS in Betrieb ist.
■■■■ ■■■ ■■ ■	rot	Die LED "■" zeigt den Betriebsstatus des GSM-Moduls an. Bei Drücken der Taste GSM wird die GSM-Signalstärke angezeigt.
BUS	Zweifarbzig: rot/grün	Diese Led zeigt den Betriebsstatus der BUS-Schnittstelle an.

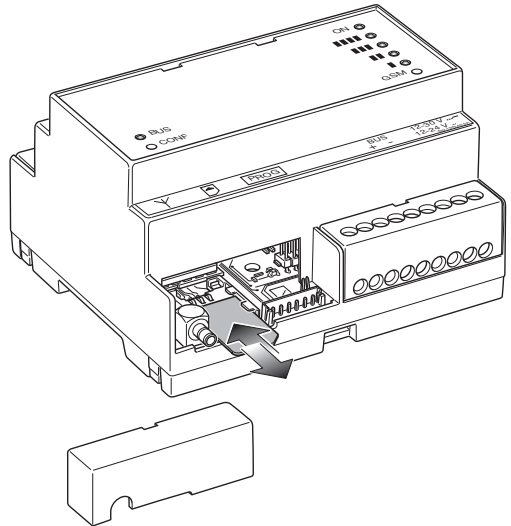
## Vorbereitende Arbeitsschritte

### 6. Vorbereitende Arbeitsschritte

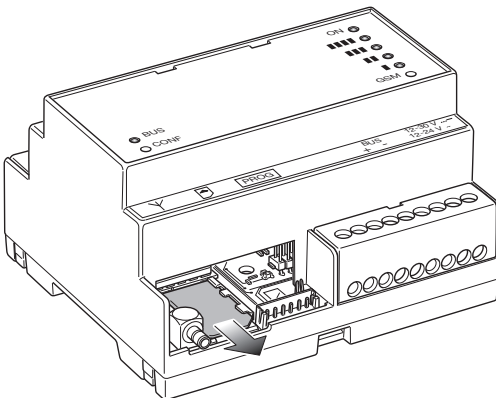
#### 6.1 Einlegen und Entnahme der SIM-Karte



6.1.1 Abdeckung-Demontage



6.1.2 Einlegen der SIM-Karte

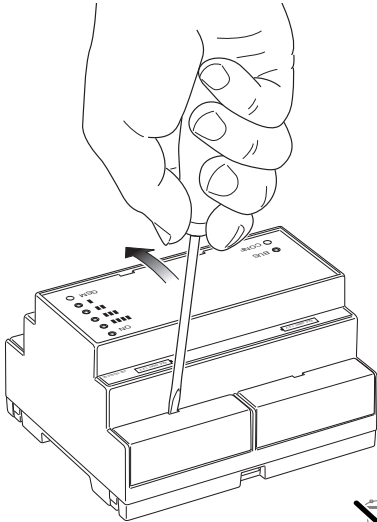


6.1.3 Entnahme der SIM-Karte

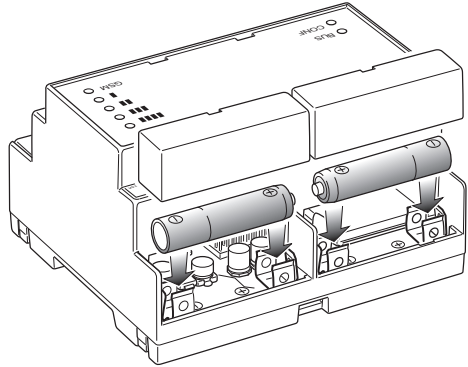
## Vorbereitende Arbeitsschritte

### 6.2 Einlegen der Batterien

6.2.1 Entfernen der Klemmenabdeckungen



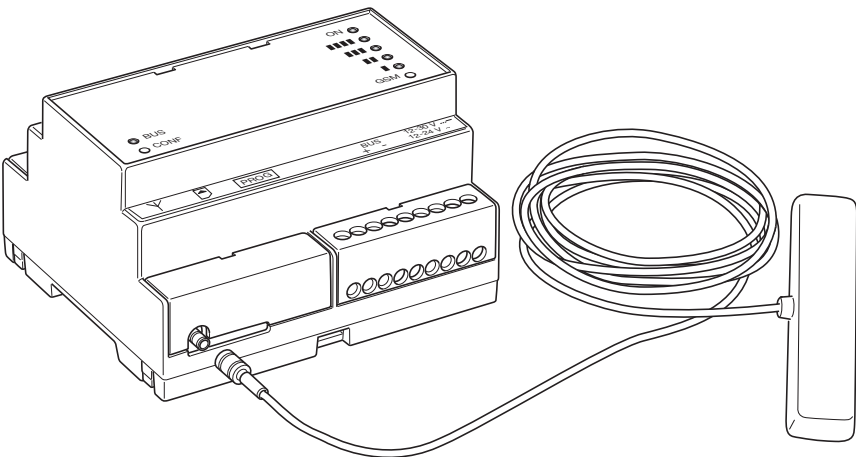
6.2.2 Fächer der wiederaufladbaren Batterien



**ACHTUNG:**

Die Akkus umweltgerecht bei zugelassenen Sammelstellen entsorgen.

### 6.3 Antennenanschluss





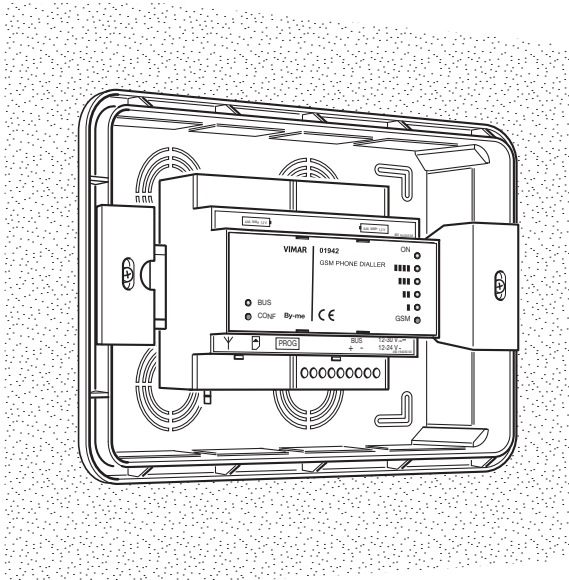
# Installation

## 7. Installation

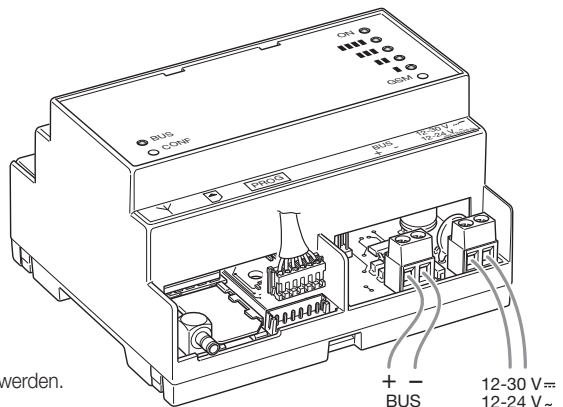
Das Fernwirkmodul GSM-BUS muss in einem Steuergerät mit Hutschiene DIN (60715 TH35) installiert werden. Im Steuergerät muss auch die mitgelieferte Antenne befestigt werden.

Das Steuergerät muss an einem Ort installiert werden, an dem eine ausreichende GSM-Signalstärke gewährleistet ist.

Das mitgelieferte Kabel der GSM-Antenne gestattet die Positionierung der Antenne auch außerhalb des Steuergeräts, falls bei deren Installation im Steuergehäuse keine ausreichende Signalstärke erreicht werden kann



### 7.1 Anschlüsse



**Achtung!**  
 Wo vermerkt muss auf die Polung geachtet werden.

# Konfiguration

## 8. Konfiguration

### 8.1 Vordefinierte Werte

Parameter	Beschreibung	Vordefinierter Wert	Zulässige Werte
<b>Allgemeine Einstellungen</b>			
Benutzercode	Gestattet den Zugriff auf die Funktionen des Fernwirkmoduls GSM-BUS.	1234	min. 4stellig, max. 10 stellig
Tabelle der Telefonnummern	Die Telefonnummern, die zur Verknüpfung mit den Sprach- und SMS-Meldungen gespeichert werden sollen.	Leer	max. 8 30 stellige Telefonnummern
Weiterleitungen von SMS-Meldungen ohne Steuerfunktion	Mit dieser Option werden die nicht systemeigenen SMS an eine vorgegebene Telefonnummer weitergeleitet	Deaktiviert	max. 1 verknüpfbare Telefonnummer
Versand der Alarmmeldungen	Dient zur Verknüpfung der Sprach- und -SMS- Alarmmeldungen mit den Telefonnummern, an die sie gesendet werden sollen	Keine Nummer	Max. 8 Nummern

<b>Sprache SMS</b>	In den Tasten und SMS-Befehlen verwendete Sprache	In den aufgezeichneten Sprachmeldungen verwendete Sprache	IT, EN, DE, FR, ES, EL
--------------------	---	---	------------------------

Parameter	Beschreibung	Vordefinierter Wert	Zulässige Werte
<b>Eingabe der veränderbaren Sprachmeldungen</b>			
Adresse	Sprachmeldung, die an eine Alarmmeldung "angehängt" wird, um Informationen über den Benutzer oder über den Standort der Wohnung hinzuzufügen.	<leer>	Max. Gesamtdauer der Meldungen: ca. 29 Sek.
"Etikett" Technischer Alarm 1	Sprachmeldung für eine Zusatzbeschreibung des technischen Alarms Nummer 1.	<leer>	Max. Gesamtdauer der Meldungen: ca. 29 Sek.
"Etikett" Technischer Alarm 2	Sprachmeldung für eine Zusatzbeschreibung des technischen Alarms Nummer 2.	<leer>	Max. Gesamtdauer der Meldungen: ca. 29 Sek.
"Etikett" Technischer Alarm 3	Sprachmeldung für eine Zusatzbeschreibung des technischen Alarms Nummer 3.	<leer>	Max. Gesamtdauer der Meldungen: ca. 29 Sek.
"Etikett" Technischer Alarm 4	Sprachmeldung für eine Zusatzbeschreibung des technischen Alarms Nummer 4.	<leer>	Max. Gesamtdauer der Meldungen: ca. 29 Sek.
"Etikett" Technischer Alarm 5	Sprachmeldung für eine Zusatzbeschreibung des technischen Alarms Nummer 5.	<leer>	Max. Gesamtdauer der Meldungen: ca. 29 Sek.
"Etikett" Technischer Alarm 6	Sprachmeldung für eine Zusatzbeschreibung des technischen Alarms Nummer 6.	<leer>	Max. Gesamtdauer der Meldungen: ca. 29 Sek.
"Etikett" Technischer Alarm 7	Sprachmeldung für eine Zusatzbeschreibung des technischen Alarms Nummer 7.	<leer>	Max. Gesamtdauer der Meldungen: ca. 29 Sek.
"Etikett" Technischer Alarm 8	Sprachmeldung für eine Zusatzbeschreibung des technischen Alarms Nummer 8.	<leer>	Max. Gesamtdauer der Meldungen: ca. 29 Sek.

**Hinweis:** Die max. Gesamtdauer der Sprachmeldungen umfasst auch die aufgezeichneten Sprachmeldungen

# Konfiguration

Parameter	Beschreibung	Vordefinierter Wert	Zulässige Werte
<b>Eingabe der veränderbaren SMS-Meldungen</b>			
Adresse	Text, der in eine SMS-Alarmmeldung eingefügt werden kann, um Informationen über den Benutzer oder über den Standort der Wohnung hinzuzufügen.	<leer>	Max. Länge: 80 Zeichen
"Etikett" Technischer Alarm 1	Zusätzlicher Beschreibungstext des technischen Alarms Nummer 1.	<leer>	Max. Länge: 10 Zeichen
"Etikett" Technischer Alarm 2	Zusätzlicher Beschreibungstext des technischen Alarms Nummer 2.	<leer>	Max. Länge: 10 Zeichen
"Etikett" Technischer Alarm 3	Zusätzlicher Beschreibungstext des technischen Alarms Nummer 3.	<leer>	Max. Länge: 10 Zeichen
"Etikett" Technischer Alarm 4	Zusätzlicher Beschreibungstext des technischen Alarms Nummer 4.	<leer>	Max. Länge: 10 Zeichen
"Etikett" Technischer Alarm 5	Zusätzlicher Beschreibungstext des technischen Alarms Nummer 5.	<leer>	Max. Länge: 10 Zeichen
"Etikett" Technischer Alarm 6	Zusätzlicher Beschreibungstext des technischen Alarms Nummer 6.	<leer>	Max. Länge: 10 Zeichen
"Etikett" Technischer Alarm 7	Zusätzlicher Beschreibungstext des technischen Alarms Nummer 7.	<leer>	Max. Länge: 10 Zeichen
"Etikett" Technischer Alarm 8	Zusätzlicher Beschreibungstext des technischen Alarms Nummer 8.	<leer>	Max. Länge: 10 Zeichen

Parameter	Beschreibung	Vordefinierter Wert	Zulässige Werte
<b>Geräteeinstellungen des Systems By-me</b>			
Konfigurationsdaten Systeme	Adresse Steuergerät, Informationen Steuergerät	<leer>	<siehe Kapitel Konfiguration der Systeme>
Konfigurationsdaten Thermostate	Adresse Steuergerät, Nr. der Klimaregelzone, Informationen Steuergerät	<leer>	<siehe Kapitel Konfiguration der Thermostate>
Konfigurationsdaten Gruppen	Adresse Steuergerät, Daten Gruppenaktor, Gruppennummer	<leer>	<siehe Kapitel Gruppenkonfiguration>
Konfigurationsdaten Szenarien	Adresse Steuergerät, Szenarionummer	<leer>	<siehe Kapitel Konfiguration der Szenarien>
Konfigurationsdaten technische Alarme	Adresse Kontaktschnittstelle, Informationen, Steuergerät	<leer>	<siehe Kapitel Konfiguration der Alarme>

Hinweis. Wenn Konfigurationsparameter mit unzulässigen Werten eingegeben werden, weist das Fernwirkmodul GSM-BUS automatisch den nächstliegenden zulässigen Wert zu.

# Konfiguration

## 8.2 Startvorgang

1. **WICHTIG: Sicherstellen, dass der "Jumper" zum Rücksetzen der Daten auf die anfängliche Werte nicht eingesetzt wurde. Andernfalls würden die zuvor eingegebenen Konfigurationsdaten verloren gehen und die anfänglichen Daten wiederhergestellt werden.**
  2. Die Stromzufuhr zum Fernwirkmodul GSM-BUS einschalten: Die Led "ON" blinkt, um die Initialisierungsphase des Fernwirkmoduls GSM-BUS anzuzeigen.
  3. Nach Abschluss der Initialisierungsphase hört die Led ON auf zu blinken und leuchtet im Dauerlicht auf, um anzuzeigen, dass die Startphase erfolgreich abgeschlossen wurde. Nach der Startphase zeigt die Led "ON" an, dass Netzspannung anliegt.
  4. Etwa 20 Sek. nach dem Einschalten der Stromzufuhr aktiviert das Fernwirkmodul GSM-BUS den Startvorgang des Telefonmoduls: Die Led "■" beginnt schnell zu blinken.
  5. Wenn die Led "■" beginnt, langsam zu blinken, ist der Startvorgang des Telefonmoduls und dessen Einbuchung in das GSM-Netz erfolgreich abgeschlossen.
- In der nachstehenden Tabelle sind die Anzeigen der Led "■" je nach Status des GSM-Moduls aufgeführt.

Status Led "■"	Status des GSM-Moduls
Immer aus	GSM-Modul ausgeschaltet
Schnelles Blinken (Dauer 1 Sek., Zeit ON 0,5 Sek.)	GSM Netzsuche / GSM-Modul nicht in das GSM-Netz eingebucht / GSM-Modul in Ausschaltphase
Langsames Blinken (Dauer 3 Sek., Zeit ON 0,3 Sek.)	GSM-Modul eingeschaltet, in das GSM-Netz eingebucht und korrekt in Betrieb
Dauerlicht	GSM-Modul mit aktivem Ruf

Hinweis: Der Startvorgang wird nach jeder Neuversorgung des Fernwirkmoduls GSM-BUS wiederholt.

## 8.3 Kontrolle des GSM-Signals:

1. Den korrekten Abschluss des Startvorgangs und die Einbuchung des GSM-Moduls in das GSM-Netz kontrollieren: Die Led "■" blinkt langsam.
2. Die Taste "GSM" drücken
3. Die gelben Leds zeigen die GSM-Signalstärke an. Dieser Wert kann anhand der Anzahl der "Balken" abgelesen werden, die den aufleuchtenden Leds entsprechen.

Die Installation ist auch möglich, wenn nur die Led "■" aufleuchtet (Mindestsignalstärke) .

Bei fehlendem GSM-Signal ist die Installation nicht möglich; wenn trotz Ändern der Antennenposition kein positives Ergebnis erzielt werden kann, muss in diesem Fall ein anderer Standort für das Fernwirkmodul GSM-BUS gefunden werden, an dem das GSM-Signal vorhanden ist.

# Konfiguration

---

## 8.4 Rücksetzen der Daten

Mit dieser Option können die ursprünglichen Einstellungen des Fernwirkmoduls GSM-BUS wiederhergestellt werden.

Um die Funktion zu aktivieren folgendermaßen vorgehen:

1. Das Fernwirkmodul GSM-BUS muss ausgeschaltet sein. (Fernwirkmodul ohne Stromversorgung und ohne Batterien bzw. mit leeren Batterien).
2. Den "Jumper", der auf der Darstellung der "Frontansicht" mit der Nummer 8 gekennzeichnet ist, einsetzen.
3. Die Stromzufuhr zum Fernwirkmodul GSM-BUS einschalten: Die Led "ON" blinkt, um die Initialisierungsphase des Fernwirkmoduls GSM-BUS anzuzeigen.
4. Nach Abschluss der Initialisierungsphase wird der Vorgang zum Rücksetzen der Daten aktiviert, was durch das Blinken der Led "■■■■■" angezeigt wird.
5. Nach abgeschlossener Wiederherstellung der ursprünglichen Daten bleibt die Led "■■■■■" ausgeschaltet und der Startvorgang des Fernwirkmoduls wird ab Punkt 3. des Kapitels "Startvorgang" wieder aufgenommen.

**WICHTIG: Nach abgeschlossener Wiederherstellung der ursprünglichen Daten den Jumper für das Rücksetzen der Daten von den entsprechenden Kontakten entfernen. Wenn der Jumper eingesetzt bleibt, werden bei jedem darauf folgenden Neustart des Fernwirkmoduls die ursprünglichen Daten wiederhergestellt. In diesem Fall gehen die Daten eventuell vorgenommener Konfigurationen verloren.**

## 8.5 Benutzung der SMS

Es können Konfigurations-, Befehls- und Abfrage-SMS an das Fernwirkmodul GSM-BUS gesendet werden, die folgendes Format aufweisen müssen:

```
<Code>.<Inhalt_sms>/<Inhalt_sms>/...
```

wobei gilt:

- **<Code>** ist der Benutzercode;
- **.** ist die Trennlinie zwischen den Informationen
- **<Inhalt\_sms>** hängt von der Funktion ab, die ausgeführt werden soll
- **/** ist die Trennlinie für Konfigurationen, Befehle, Mehrfachabfragen

Wenn das Fernwirkmodul GSM-BUS SMS-Meldungen mit korrektem Benutzercode, aber Fehlern im Inhalt erhalten, sendet es eine Fehler-SMS, die den falschen Text und die Angabe des Befehls (bzw. der Befehle) mit dem nicht korrekten Inhalt enthält.

Beispiel.

Angenommen, es wird eine SMS-Meldung mit 4 Befehlen gesendet, von denen der erste und der letzte nicht korrekt ist. Das Fernwirkmodul GSM-BUS sendet eine Fehler-SMS mit folgendem Format:

```
GSM-BUS 1/1  
<vom GSM-Fernwirkmodul empfangene SMS, die 4 Befehle enthält>  
Fehler an Befehl/en:  
1 4
```

Im Fall von SMS-Meldungen mit mehreren Befehlen, die eine Antwort erfordern, ist das Fernwirkmodul GSM-BUS in der Lage, bis zu 8 SMS-Antwortmeldungen zu senden.

# Allgemeine Konfiguration

---

## 9. Allgemeine Konfiguration

### 9.1 Sprachkonfiguration

Das Fernwirkmodul GSM-BUS interagiert mit dem Benutzer über SMS- und Sprachmeldungen, die in den folgenden Sprachen verfügbar sind:

Italienisch, Englisch, Deutsch, Französisch, Spanisch, Griechisch.

Die Dialogsprache des Fernwirkmoduls GSM-BUS kann geändert werden.

#### 9.1.1 Spracheinstellung der Sprachmeldungen

Die Dialogsprache der Sprachmeldungen muss mit der PC-Software EasyTool gewählt werden, über die die Sprachmeldungen in der gewünschten Sprache in das Fernwirkmodul GSM-BUS i Sprachmeldungen heruntergeladen werden.

**Hinweis:** Siehe Benutzerhandbuch für die Software EasyTool.

#### 9.1.2 Spracheinstellung der SMS-Meldungen

Die Dialogsprache der SMS-Meldungen kann sowohl per SMS als auch mit der PC-Software EasyTool gewählt werden.

Um die Dialogsprache zu ändern, folgende SMS senden. Für diesen Vorgang ist keine Bestätigungs-SMS des Fernwirkmoduls vorgesehen.

**<Benutzercode>.L.<Sprachcode>**

Wobei gilt: **<codice lingua>** ist der Code der Sprache, die gewählt werden soll. Folgende Codes stehen zur Verfügung:

**IT = Italienisch**  
**EN = Englisch**  
**DE = Deutsch**  
**FR = Französisch**  
**ES = Spanisch**  
**EL = Griechisch**

Beispiel.

Wenn der Standard-Benutzercode 1234 eingegeben ist und für die SMS-Meldungen die italienische Sprache eingestellt werden soll, folgende SMS senden:

**1234.L.IT**

#### 9.1.3 Anzeige der aktuellen Sprache

Die aktuelle Dialogsprache des Fernwirkmoduls kann sowohl per SMS als auch über das PC-Anwendungsprogramm EasyTool abgefragt werden.

Um den Sprachcode per SMS abzufragen, folgende SMS senden:

**<Benutzercode>. ?L**

Das Fernwirkmodul antwortet mit folgender SMS-Meldung:

**GSM-BUS 1/1**  
**SMS L:<Sprachcode>**  
**VOC L:<Sprachcode>**

## Allgemeine Konfiguration

---

Wobei gilt: **<Sprachcode>** hat die oben erklärte Bedeutung, **SMS I** ist die für die SMS-Meldungen verwendete Dialogsprache, **VOC I** ist die für die Sprach-Alarmmeldungen verwendete Dialogsprache.

### 9.2 Konfiguration des Benutzercodes

Das Fernwirkmodul GSM-BUS gestattet die Eingabe eines mindestens 4stelligen und höchstens 10stelligen numerischen Passworts (Benutzercode), das den Zugriff auf seine Funktionen ermöglicht:

- Eine SMS mit folgendem Format senden:

**<Benutzercode>.COD.<neuer Code>**

- Wenn der gesendete Code mehr als 10 Zahlen hat, sendet das Fernwirkmodul GSM-BUS folgende Fehler-SMS:

**GSM-BUS 1/1**  
**Fehler:**  
**Code zu lang**

- Wenn der gesendete Code weniger als 4 Zahlen hat, sendet das Fernwirkmodul GSM-BUS folgende Fehler-SMS:

**GSM-BUS 1/1**  
**Fehler:**  
**Code zu kurz**

- Wenn der gesendete Code nicht numerische Zeichen enthält, sendet das Fernwirkmodul GSM-BUS folgende Fehler-SMS:

**GSM-BUS 1/1**  
**Fehler:**  
**Unzulässige Zeichen**

- Wenn der gesendete Code der vorgeschriebenen Form entspricht, sendet das Fernwirkmodul GSM-BUS folgende Bestätigungs-SMS:

**GSM-BUS 1/1**  
**Eingegebener Code:**  
**<Code>**

Beispiel. Um den Standard-Benutzercode 1234 durch den neuen Code 6767 zu ersetzen, folgende SMS senden:

**1234.COD.6767**

Das Fernwirkmodul GSM-BUS sendet folgende Bestätigungs-SMS:

**GSM-BUS 1/1**  
**Eingegebener Code:**  
**6767**

## Allgemeine Konfiguration

---

### 9.3 Konfiguration der Telefonnummern

Das Fernwirkmodul GSM-BUS kann bis zu 8 Telefonnummern verwalten, die in ebenso vielen Speicherplätzen gespeichert werden, und an die Anrufe und/oder SMS-Meldungen gesendet werden können. Nachstehend werden die einzelnen Funktionen der Telefonnummernverwaltung aufgeführt:

■ **Lesen:** Gestattet die Überprüfung der in den 8 Speicherplätzen gespeicherten Telefonnummern.

- Eine SMS mit folgendem Format senden:

**<Benutzercode>. ?NUM**

Das Fernwirkmodul GSM- BUS sendet eine Antwort-SMS mit der Liste aller gespeicherten Telefonnummern mit folgendem Format:

**GSM-BUS 1/1**

**1:<Telefonnummer 1>**

**2:<Telefonnummer 2>**

**3:<Telefonnummer 3>**

**4:<Telefonnummer 4>**

**5:<Telefonnummer 5>**

**6:<Telefonnummer 6>**

**7:<Telefonnummer 7>**

**8:<Telefonnummer 8>**

Beispiel. Wenn der Standard-Benutzercode 1234 eingegeben ist und im Fernwirkmodul GSM-BUS die Nummern 333778899 (Position 1) und 333445566 (Position 5) gespeichert sind, muss zur Abfrage folgende SMS gesendet werden:

**1234 . ?NUM**

während die vom Fernwirkmodul GSM-BUS gesendete Antwort-SMS wie folgt lauten wird:

**GSM-BUS 1/1**

**1:333778899**

**2:**

**3:**

**4:**

**5:333445566**

**6:**

**7:**

**8:**

■ **Hinzufügen:** Gestattet, eine Telefonnummer in einem der 8 Speicherplätze zu speichern. Für diesen Vorgang ist keine Bestätigungs-SMS des Fernwirkmoduls GSM-BUS vorgesehen.

- Eine SMS mit folgendem Format senden

**<Benutzercode>. NUM<n>. <Telefonnummer>**

Wobei gilt: **<n>** ist der Speicherplatz (von 1 bis 8) und **<Telefonnummer>** ist die Nummer, die gespeichert werden soll.



## Allgemeine Konfiguration

---

Beispiel. Wenn der Standard-Benutzercode 1234 eingegeben ist und die Nummer 333778899 auf Position 1 gespeichert werden soll, folgende SMS senden:

**1234 . NUM1 . 333778899**

- **Löschen:** Gestattet, eine in einem der 8 Speicherplätze gespeicherte Telefonnummer zu löschen. Für diesen Vorgang ist keine Bestätigungs-SMS des Fernwirkmoduls GSM-BUS vorgesehen.

- Eine SMS mit folgendem Format senden:

**<Benutzercode> . NUM<n> . 0** (Null),

wobei gilt: **<n>** ist der Speicherplatz (von 1 bis 8)

Beispiel. Wenn der Standard-Benutzercode 1234 eingegeben ist und die Nummer auf Position 1 gelöscht werden soll, folgende SMS senden:

**1234 . NUM1 . 0**

### 9.4 Konfiguration der SMS-Weiterleitung

Das Fernwirkmodul GSM-BUS kann so konfiguriert werden, dass es die empfangenen, nicht systemeigenen SMS-Meldungen (zum Beispiel vom Telefonbetreiber gesendete Informationen) an eine vorgegebene Telefonnummer weiterleitet.

- Eine SMS mit folgendem Format senden

**<Benutzercode> . RED . NUM<n>**

Wobei gilt: **<n>** ist der Speicherplatz, auf dem die Telefonnummer gespeichert ist, an die die SMS weitergeleitet werden sollen (von **1** bis **8**). Das Fernwirkmodul GSM-BUS sendet eine Antwort-SMS mit folgendem Format:

**GSM-BUS 1/1  
Weiterleitung der SMS  
an  
Indexnummer <n>**

Beispiel. Wenn der Standard-Benutzercode 1234 eingegeben ist und alle vom Fernwirkmodul GSM-BUS empfangenen, nicht systemeigenen SMS an die Telefonnummer auf Position 1 weitergeleitet werden sollen, folgende SMS senden:

**1234 . RED . NUM1**

Die vom GSM-Fernwirkmodul gesendete Antwort-SMS wird wie folgt lauten:

**GSM-BUS 1/1  
Weiterleitung der SMS  
an  
Indexnummer 1**

Um die Funktion zu deaktivieren, folgende SMS senden:

**<Benutzercode> . RED . NUM . 0** (Null)

## Allgemeine Konfiguration

---

Die vom Fernwirkmodul GSM-BUS gesendete Antwort-SMS wird wie folgt lauten:

```
GSM-BUS 1/1
Weiterleitung der SMS
nicht freigegeben
```

Um die Einstellungen abzurufen, eine SMS mit folgendem Format senden:

```
<Benutzercode>. ?RED
```

Wenn die Funktion aktiv und mit der auf dem Speicherplatz n gespeicherten Telefonnummer verknüpft ist, sendet das Fernwirkmodul GSM-BUS die folgende Bestätigung-SMS:

```
GSM-BUS 1/1
Weiterleitung der SMS
an Indexnummer <n>
```

Andernfalls sendet das Fernwirkmodul GSM-BUS die folgende SMS:

```
GSM-BUS 1/1
Weiterleitung der SMS
nicht freigegeben
```

### 9.5 Konfiguration der Sprach-Alarmmeldungen

Das Fernwirkmodul GSM-BUS ist in der Lage, Alarmrufe mit der Wiedergabe benutzerdefinierbarer Sprachansagen zu übermitteln.

Die Benutzerdefinition der Sprachmeldungen erfolgt mithilfe eines PC, auf dem die Anwendungssoftware EasyTool installiert ist, und ist im entsprechenden Benutzerhandbuch beschrieben.

Folgende Alarmbedingungen lösen die Übermittlung der in der Folge beschriebenen Anrufe aus:

- **Einbruchalarm**
- **Tamper-Alarm:** Außer den vom Einbruchsicherungssystem generierten Bedingungen des "Tamper-Alarm" kann das Fernwirkmodul auch selbständig einen "Tamper-Alarm" generieren, wenn - nachdem die Präsenz eines Einbruchsicherungssystems (E.S.S.) VIMAR erfasst wurde - über eine Minute lang keines mehr erfasst wird.
- **Technischer Alarm:** Es ist die Möglichkeit vorgesehen, 8 verschiedene technische Alarme zu senden, mit der Verwaltung der von Kontaktschnittstellen des Einbruchsicherungs- oder des Hausautomationssystems VIMAR generierten technischen Alarmereignisse.

**Hinweis:** Diese Alarmvorfälle werden vom Einbruchsicherungs- oder Hausautomationssystem generiert und sind in den jeweiligen Benutzerhandbüchern beschrieben.

Wie in der Folge beschrieben, setzen sich die Sprach-Alarmmeldungen aus zwei oder drei verketteten Sprachmeldungen zusammen (je nach Art der Sprach-Alarmmeldung): Die erste ist vordefiniert, die anderen optional und benutzerdefinierbar. Eine Sprachmeldung setzt sich i.d.R. aus folgenden Bestandteilen zusammen:

## Allgemeine Konfiguration

ALARMART	BESCHREIBUNG ALARMART (NUR FÜR TECHNISCHE ALARME)	ADRESSE
<ul style="list-style-type: none"> <li>• vordefiniert</li> <li>• abhängig von der Art des Alarmereignisses</li> <li>• nicht vom Benutzer veränderbar</li> </ul>	<ul style="list-style-type: none"> <li>• optional</li> <li>• vom Benutzer veränderbar (mittels PC)</li> <li>• gestattet, die Art des technischen Alarms zu erkennen (z.B. Gas, Rauch, Wasser...)</li> </ul>	<ul style="list-style-type: none"> <li>• optional</li> <li>• vom Benutzer veränderbar (mittels PC)</li> <li>• gestattet, der Sprach-Alarmmeldung Angaben über den Benutzer oder über den Standort der Wohnung hinzuzufügen</li> </ul>

Im Einzelnen, für die verwalteten Alarmarten:

### 1. Einbruchalarm.

Die Sprachmeldung bei Einbruchalarm hat folgendes Format

"Einbruchalarm" + Meld. Adresse (optional)

### 2. Tamper-Alarm.

Die Sprachmeldung bei Tamper-Alarm hat folgendes Format

"Tamper-Alarm" + Meld. Adresse (optional)

### 3. Technischer Alarm.

Die Sprachmeldungen bei technischem Alarm haben folgendes Format

"Technischer Alarm" + Beschreibung Alarmart (optional) + Meld. Adresse (optional)

Die vom Fernwirkmodul GSM-BUS verwalteten Sprach-Alarmmeldungen (VOC) sind in zwei Gruppen unterteilt, mit denen ebenso viele Gruppen von Rufnummern verknüpft werden, die aus bis zu 8 Telefonnummern aus maximal 30 Zahlen bestehen.

Diese Unterteilung ermöglicht, die zwei "Klassen" von Alarmmeldungen an zwei verschiedene Benutzergruppen zu schicken, und dabei zwischen "sicherheitsrelevanten" (Einbruch- und Tamper-Alarm) und "technischen" Alarmen zu unterscheiden.

Gruppenbezeichnung	Beschreibung	Zu dieser Gruppe gehörende Alarme
<b>GRUPPE "VOCAI"</b>	Gruppe der Sprach-Alarmmeldungen, die zur Kategorie der EINBRUCHALARME gehören.	Einbruchalarm Tamper-Alarm
<b>GRUPPE "VOCAT"</b>	Gruppe der Sprach-Alarmmeldungen, die zur Kategorie der TECHNISCHEN ALARME gehören.	Technischer Alarm 1 ... Technischer Alarm 8

Die Übermittlung einer Alarmmeldung (zusammen mit allen zur selben Gruppe gehörenden Meldungen) wird aktiviert, indem mit ihrer Gruppe mindestens eine Nummer aus der Liste der Telefonnummern verknüpft wird. Die Übermittlung der Alarmmeldungen kann also nach ihrer Gruppenzugehörigkeit freigegeben oder gesperrt werden.

Für jede Gruppe von Alarmmeldungen sind die folgenden Funktionen mittels SMS oder PC verfügbar.

Hinweis: Für die Einstellungen mithilfe der entsprechenden Software auf PC wird auf das entsprechende Benutzerhandbuch verwiesen.

## Allgemeine Konfiguration

---

- **Verknüpfung mit Telefonnummern:** Mit dieser Option kann die Gruppe der Sprachmeldungen mit bis zu 8, wie in Kapitel 9.3 beschrieben konfigurierten Telefonnummern verknüpft werden. Für diesen Vorgang ist keine Bestätigungs-SMS des Fernwirkmoduls vorgesehen.

- Für die Gruppe EINBRUCHALARME folgende SMS senden:

**<Benutzercode>.VOCAI.NUM.<n1...n8>**

Wobei gilt: **<n1...n8>** ist die Liste der Speicherplätze der Telefonnummern, mit denen die Gruppe der Sprachmeldungen verknüpft werden soll.

Beispiel.

Wenn der Standard-Benutzercode 1234 eingegeben ist und die Gruppe der Sprachmeldungen für Einbruchalarme mit den Telefonnummern 1, 2 und 5 verknüpft werden soll, folgende SMS senden:

**1234.VOCAI.NUM.125**

- Für die Gruppe TECHNISCHE ALARME folgende SMS senden:

**<Benutzercode>.VOCAT.NUM.<n1...n8>**

Wobei gilt: **<n1...n8>** ist die Liste der Speicherplätze der Telefonnummern, mit denen die Gruppe der Sprachmeldungen verknüpft werden soll.

Beispiel.

Wenn der Standard-Benutzercode 1234 eingegeben ist und die Gruppe der Sprachmeldungen für technische Alarme mit den Telefonnummern 1, 2 und 5 verknüpft werden soll, folgende SMS senden:

**1234.VOCAT.NUM.125**

- **Löschen der Verknüpfung von Telefonnummern:** Mit dieser Option kann die Verknüpfung einer Gruppe von Sprachmeldungen mit allen Telefonnummern gelöscht werden. Für diesen Vorgang ist keine Bestätigungs-SMS des Fernwirkmoduls vorgesehen.

- Für die Gruppe EINBRUCHALARME folgende SMS senden:

**<Benutzercode>.VOCAI.NUM.0 (Null)**

Beispiel.

Wenn der Standard-Benutzercode 1234 eingegeben ist und die Verknüpfung der Gruppe von Sprachmeldungen für Einbruchalarme mit allen Telefonnummern gelöscht werden soll, folgende SMS senden:

**1234.VOCAI.NUM.0**

- Für die Gruppe TECHNISCHE ALARME folgende SMS senden:

**<Benutzercode>.VOCAT.NUM.0 (Null)**

Beispiel.

Wenn der Standard-Benutzercode 1234 eingegeben ist und die Verknüpfung der Gruppe von Sprachmeldungen für technische Alarme mit allen Telefonnummern gelöscht werden soll, folgende SMS senden:

**1234.VOCAT.NUM.0**

## Allgemeine Konfiguration

---

- **Abfrage der Verknüpfung mit Telefonnummern:** Mit dieser Option kann abgefragt werden, welche Telefonnummern mit den Gruppen der Sprachmeldungen verknüpft sind. Eine SMS mit folgendem Format senden:

**<Benutzercode>. ?VOC**

Das Fernwirkmodul GSM-BUS sendet eine Antwort-SMS mit der Liste aller Verknüpfungen zwischen Telefonnummern und den Gruppen der Sprach-Alarmmeldungen:

**GSM-BUS 1/1**

**VOCAI: <Liste der Speicherplätze der verknüpften Telefonnummern>**

**VOCAT: <Liste der Speicherplätze der verknüpften Telefonnummern>**

Beispiel.

Wenn der Standard-Benutzercode 1234 eingegeben ist, die Gruppe der Sprachmeldungen für Einbruchalarme mit den Telefonnummern 1, 2 und 3, und die Gruppe der Sprachmeldungen für technische Alarme mit den Telefonnummern 1 und 4 verknüpft wurde, antwortet das Fernwirkmodul GSM-BUS auf die SMS-Abfrage:

**1234. ?VOC**

mit folgender Antwort-SMS:

**GSM-BUS 1/1**

**VOCAI: 1 2 3**

**VOCAT: 1 4**

### 9.6 Konfiguration der SMS-Alarmmeldungen

Das Fernwirkmodul GSM-BUS ist in der Lage, SMS-Alarmmeldungen zu senden, deren Text vom Benutzer personalisiert werden kann.

Die Benutzerdefinition der SMS-Meldungen erfolgt wie im entsprechenden Benutzerhandbuch beschrieben mittels Konfigurations-SMS oder mithilfe eines PC, auf dem die Anwendungssoftware EasyTool installiert ist.

Folgende Alarmbedingungen lösen die Übermittlung der in der Folge beschriebenen SMS-Alarmmeldungen aus:

#### 1. Einbruchalarm

**2. Tamper-Alarm:** Außer den vom Einbruchsicherungssystem generierten Bedingungen des "Tamper-Alarm" kann das Fernwirkmodul auch selbständig einen "Tamper-Alarm" generieren, wenn - nachdem die Präsenz eines Einbruchsicherungssystems VIMAR erfasst wurde - über eine Minute lang keines mehr erfasst wird.

**3. Technischer Alarm:** Es ist die Möglichkeit vorgesehen, 8 verschiedene technische Alarme zu senden, mit der Verwaltung der von Kontaktschnittstellen des Einbruchsicherungs- oder des Hausautomationssystems VIMAR generierten technischen Alarmereignisse.

#### 4. Alarm Ausfall der Netzspannung

#### 5. Alarm Rückkehr der Netzspannung

**Hinweis:** Die Einbruch-, Tamper- und technischen Alarme werden vom Einbruchsicherungs- oder Hausautomationssystem generiert und sind in den jeweiligen Benutzerhandbüchern beschrieben.

## Allgemeine Konfiguration

Wie in der Folge beschrieben, setzen sich die SMS-Alarmmeldungen aus zwei oder drei verketteten Textmeldungen zusammen (je nach Art der SMS-Alarmmeldung): Die erste ist vordefiniert, die anderen optional und benutzerdefinierbar. Eine SMS-Alarmmeldung setzt sich i.d.R. aus folgenden Bestandteilen zusammen:

ALARMART	BESCHREIBUNG ALARMART (NUR FÜR TECHNISCHE ALARME)	ADRESSE
<ul style="list-style-type: none"> <li>• vordefiniert</li> <li>• abhängig von der Art des Alarmereignisses</li> <li>• nicht vom Benutzer veränderbar.</li> </ul>	<ul style="list-style-type: none"> <li>• optional</li> <li>• vom Benutzer veränderbar (mittels SMS oder PC)</li> <li>• gestattet, die Art des technischen Alarms zu erkennen (z.B. Gas, Rauch, Wasser...).</li> </ul>	<ul style="list-style-type: none"> <li>• optional</li> <li>• vom Benutzer veränderbar (mittels SMS oder PC)</li> <li>• gestattet, der SMS-Alarmmeldung Angaben über den Benutzer oder über den Standort der Wohnung hinzuzufügen.</li> </ul>

Im Einzelnen, für die verwalteten Alarmarten:

### 1. Einbruchalarm

Die SMS-Meldung bei Einbruchalarm hat folgendes Format

`"Einbruchalarm"` + `Meld. Adresse (optional)`

### 2. Tamper-Alarm

Die SMS-Meldung bei Tamper-Alarm hat folgendes Format:

`"Tamper-Alarm"` + `Meld. Adresse (optional)`

### 3. Technischer Alarm

Die SMS-Meldungen bei technischem Alarm haben folgendes Format

`"Technischer Alarm"` + `Beschreibung Alarmart (optional)` + `Meld. Adresse (optional)`

### 4. Alarm Ausfall der Netzspannung / Rückkehr der Netzspannung

Die SMS-Meldung bei Ausfall der Netzspannung hat folgendes Format

`"Keine Netzspannung!"`

Die SMS-Meldung bei Rückkehr der Netzspannung hat folgendes Format

`"Wiederherstellung der Netzspannung!"`

Hinweis: Das Alarmereignis "Ausfall der Netzspannung" wird vom Fernwirkmodul GSM-BUS generiert, wenn an den entsprechenden Klemmen nicht die vorgesehene Versorgungsspannung anliegt.

Die vom Fernwirkmodul GSM-BUS verwalteten SMS-Alarmmeldungen sind in drei Gruppen unterteilt, mit denen ebenso viele Gruppen von Telefonnummern zur Weiterleitung verknüpft werden, die aus bis zu 8 Telefonnummern aus maximal 30 Zahlen bestehen.

## Allgemeine Konfiguration

Diese Unterteilung ermöglicht, die drei "Klassen" von Alarmmeldungen an drei verschiedene Benutzergruppen zu schicken, und dabei zwischen "sicherheitsrelevanten" (Einbruch- und Tamper-Alarm), "technischen" und "netzbedingten" Alarmen zu unterscheiden.

Gruppenbezeichnung	Beschreibung	Zu dieser Gruppe gehörende Alarme
<b>GRUPPE "SMSAI"</b>	Gruppe der SMS-Alarmmeldungen, die zur Kategorie der EINBRUCHALARME gehören	Einbruchalarm Tamper-Alarm
<b>GRUPPE "SMSAT"</b>	Gruppe der SMS-Alarmmeldungen, die zur Kategorie der TECHNISCHE ALARME gehören	Technischer Alarm 1 ... Technischer Alarm 8
<b>GRUPPE "SMSAR"</b>	Gruppe der SMS-Alarmmeldungen, die zur Kategorie der NETZBEDINGTEN ALARME gehören	Alarm Keine/Wiederherstellung der Netzspannung

Die Übermittlung einer Alarmmeldung (zusammen mit allen zur selben Gruppe gehörenden Meldungen) wird aktiviert, indem mit ihrer Gruppe mindestens eine Nummer aus der Liste der Telefonnummern verknüpft wird. Die Übermittlung der Alarmmeldungen kann also nach Gruppenzugehörigkeit freigegeben oder gesperrt werden. Für jede Gruppe von Alarmmeldungen sind die folgenden Funktionen mittels SMS oder PC verfügbar. Hinweis: Für die Einstellungen mithilfe der entsprechenden Software auf PC wird auf das entsprechende Benutzerhandbuch verwiesen.

- **Verknüpfung mit Telefonnummern:** Mit dieser Option kann die Gruppe der SMS-Meldungen mit bis zu 8, wie in Kapitel 9.3 beschrieben konfigurierten Telefonnummern verknüpft werden. Eine Bestätigungs-SMS des Fernwirkmoduls ist nicht vorgesehen.

- Für die Gruppe EINBRUCHALARME folgende SMS senden:

**<Benutzercode>. SMSAI . NUM . <n1 . . n8>**

Wobei gilt: **<n1 . . n8>** ist die Liste der Speicherplätze der Telefonnummern, mit denen die Gruppe der SMS-Meldungen verknüpft werden soll.

Beispiel. Wenn der Standard-Benutzercode 1234 eingegeben ist und die Gruppe der SMS-Meldungen für Einbruchalarme mit den Telefonnummern 1, 2 und 5 verknüpft werden soll, folgende SMS senden:

**1234 . SMSAI . NUM . 125**

- Für die Gruppe TECHNISCHE ALARME folgende SMS senden:

**<Benutzercode>. SMSAT . NUM . <n1 . . n8>**

Wobei gilt: **<n1 . . n8>** ist die Liste der Speicherplätze der Telefonnummern, mit denen die Gruppe der SMS-Meldungen verknüpft werden soll.

Beispiel. Wenn der Standard-Benutzercode 1234 eingegeben ist und die Gruppe der SMS-Meldungen für technische Alarme mit den Telefonnummern 1, 2 und 5 verknüpft werden soll, folgende SMS senden:

**1234 . SMSAT . NUM . 125**

- Für die Gruppe NETZBEDINGTE ALARME folgende SMS senden:

**<Benutzercode>. SMSAR . NUM . <n1 . . n8>**

## Allgemeine Konfiguration

---

Wobei gilt **<n1 . . . n8>** ist die Liste der Speicherplätze der Telefonnummern, mit denen die Gruppe die SMS-Meldungen verknüpft werden soll.

Beispiel. Wenn der Standard-Benutzercode 1234 eingegeben ist und die Gruppe der SMS-Meldungen für netzbedingte Alarmer mit den Telefonnummern 1, 2 und 5 verknüpft werden soll, folgende SMS senden:

**1234 . SMSAR . NUM . 125**

- **Löschen der Verknüpfung von Telefonnummern:** Mit dieser Option kann die Verknüpfung einer Gruppe von SMS-Meldungen mit allen Telefonnummern gelöscht werden. Für diesen Vorgang ist keine Bestätigungs-SMS des Fernwirkmoduls vorgesehen.

- Für die Gruppe EINBRUCHALARME folgende SMS senden:

**<Benutzercode> . SMSAI . NUM . 0** (Null)

Beispiel. Wenn der Standard-Benutzercode 1234 eingegeben ist und die Verknüpfung der Gruppe von SMS-Meldungen für Einbruchalarmer mit allen Telefonnummern gelöscht werden soll, folgende SMS senden:

**1234 . SMSAI . NUM . 0**

- Für die Gruppe TECHNISCHE ALARME folgende SMS senden:

**<Benutzercode> . SMSAT . NUM . 0** (Null)

Beispiel. Wenn der Standard-Benutzercode 1234 eingegeben ist und die Verknüpfung der Gruppe von SMS-Meldungen für technische Alarmer mit allen Telefonnummern gelöscht werden soll, folgende SMS senden:

**1234 . SMSAT . NUM . 0**

- Für die Gruppe NETZBEDINGTE ALARME folgende SMS senden:

**<Benutzercode> . SMSAR . NUM . 0** (Null)

Beispiel. Wenn der Standard-Benutzercode 1234 eingegeben ist und die Verknüpfung der Gruppe von SMS-Meldungen für netzbedingte Alarmer mit allen Telefonnummern gelöscht werden soll, folgende SMS senden:

**1234 . SMSAR . NUM . 0**

- **Abfrage der Verknüpfung mit Telefonnummern:** Mit dieser Option kann abgefragt werden, welche Telefonnummern mit den Gruppen der SMS-Meldungen verknüpft sind. Eine SMS mit folgendem Format senden:

**<Benutzercode> . ?SMS**

Das Fernwirkmodul GSM-BUS sendet eine Antwort-SMS mit der Liste aller Verknüpfungen zwischen Telefonnummern und den Gruppen der SMS-Alarmmeldungen:

**GSM-BUS 1/1**

**SMSAI: <Liste der Speicherplätze der verknüpften Telefonnummern>**

**SMSAT: <Liste der Speicherplätze der verknüpften Telefonnummern>**

**SMSAR: <Liste der Speicherplätze der verknüpften Telefonnummern>**



## Allgemeine Konfiguration

---

Beispiel. Wenn der Standard-Benutzercode 1234 eingegeben ist, die Gruppe der SMS-Meldungen für Einbruchalarme mit den Telefonnummern 1, 2 und 3, die Gruppe der SMS-Meldungen für technische Alarme mit den Telefonnummern 1 und 4, und die Gruppe der SMS-Meldungen für netzbedingte Alarme mit der Telefonnummer 1 verknüpft wurde, antwortet das Fernwirkmodul GSM-BUS auf die SMS-Abfrage:

**1234 . ?SMS**

mit folgender Antwort-SMS:

**GSM-BUS 1/1**

**SMSAI: 1 2 3**

**SMSAT: 1 4**

**SMSAR: 1**

- **Konfiguration der SMS-Texte:** Mit dieser Option kann der Text der veränderbaren Teile der SMS-Alarmmeldungen benutzerdefiniert werden. Für diesen Vorgang ist keine Bestätigungs-SMS des Fernwirkmoduls vorgesehen.

- Für den Text ADRESSE folgende SMS senden:

**<Benutzercode> . ADRESSE . <Text>**

Beispiel. Wenn der Standard-Benutzercode 1234 eingegeben ist und an die Alarmmeldungen Informationen über den Benutzer und die Adresse mit dem Wortlaut "Mario Rossi via Verdi 567 VICENZA" angehängt werden sollen, folgende SMS senden:

**1234 . ADRESSE . Mario Rossi via Verdi 567 VICENZA**

- Für die Beschreibung der TECHNISCHEN ALARME folgende SMS senden:

**<Benutzercode> . AT<n> . STR . <Text>**

Wobei gilt: **<n>** (von **1** bis **8**) ist die Kennnummer des technischen Alarms, für den eine Zusatzbeschreibung eingegeben werden soll.

Beispiel. Wenn der Standard-Benutzercode 1234 eingegeben ist und an den technischen Alarm AT1 die Beschreibung "GAS" angehängt werden soll, folgende SMS senden:

**1234 . AT1 . STR . GAS**

- **Löschen von SMS-Texten:** Mit dieser Option kann der Text der veränderbaren Teile der SMS-Alarmmeldungen gelöscht werden. Für diesen Vorgang ist keine Bestätigungs-SMS des Fernwirkmoduls vorgesehen.

- Für den Text ADRESSE folgende SMS senden:

**<Benutzercode> . ADRESSE . 0** (Null)

Beispiel. Wenn der Standard-Benutzercode 1234 eingegeben ist und der Text ADRESSE gelöscht werden soll, folgende SMS senden:

**1234 . ADRESSE . 0**

## Allgemeine Konfiguration

---

- Für die Beschreibung der TECHNISCHEN ALARME folgende SMS senden:

**<Benutzercode>.AT<n>.STR.0** (Null)

Wobei gilt: **<n>** (von **1** bis **8**) ist die Kennnummer des technischen Alarms, dessen zusätzlicher Beschreibungstext gelöscht werden soll.

Beispiel. Wenn der Standard-Benutzercode 1234 eingegeben ist und die Zusatzbeschreibung des technischen Alarms AT1 gelöscht werden soll, folgende SMS senden:

**1234.AT1.STR.0**

- **Abfragen von SMS-Texten:** Mit dieser Option kann der Text der veränderbaren Teile der SMS-Alarmmeldungen abgefragt werden.

- Für den Text ADRESSE folgende SMS senden:

**<Benutzercode>. ?ADRESSE**

Das Fernwirkmodul GSM-BUS sendet eine Antwort-SMS mit dem Text ADRESSE:

**GSM-BUS 1/1**

**ADRESSE:**

**<Text ADRESSE>**

Beispiel. Wenn der Standard-Benutzercode 1234 eingegeben ist und der Text ADRESSE "Mario Rossi via Verdi 567 VICENZA" lautet, antwortet das Fernwirkmodul GSM-BUS auf die SMS-Abfrage:

**1234. ?ADRESSE**

mit folgender Antwort-SMS:

**GSM-BUS 1/1**

**ADRESSE:**

**Mario Rossi via Verdi 567 VICENZA**

- Für die Beschreibung der TECHNISCHEN ALARME folgende SMS senden:

**<Benutzercode>.AT<n>. ?STR**

Wobei gilt: **<n>** (von **1** bis **8**) ist die Kennnummer des technischen Alarms, dessen Zusatzbeschreibung abgefragt werden soll.

Das Fernwirkmodul GSM-BUS sendet eine Antwort-SMS mit dem Text ATn.

**GSM-BUS 1/1**

**At<n>:<Beschreibungstext ATn>**

Beispiel. Wenn der Standard-Benutzercode 1234 eingegeben ist und die Zusatzbeschreibung "GAS" des technischen Alarms AT1 abgefragt werden soll, antwortet das Fernwirkmodul GSM-BUS auf die SMS-Abfrage:

**1234.AT1. ?STR**

mit folgender Antwort-SMS:

**GSM-BUS 1/1**

**AT1 : GAS**

# Zustellung der Alarme - Konfiguration der BUS-Schnittstelle

## 10. Zustellung der Alarme

Das Fernwirkmodul GSM-BUS verwaltet Sprach- und SMS-Alarmmeldungen, die mit bis zu 8 Telefonnummern verknüpft werden können.

Die Alarmmeldungen werden folgendermaßen zugestellt:

- Vorgang zur **ÜBERMITTLUNG- DER ALARM-SMS**: Das Fernwirkmodul prüft, ob mit der SMS-Meldung Telefonnummern verknüpft sind und sendet an diese Nummern eine SMS. Falls mit der Meldung keine Telefonnummern verknüpft sind, wird die SMS-Meldung nicht zugestellt.
- Vorgang zur **INOLTRO SMS ALLARME**: Das Fernwirkmodul prüft, ob mit der betreffenden Sprachmeldung Telefonnummern verknüpft sind und startet folgenden Vorgang:
  1. Versand der Meldung an die erste Telefonnummer. Wenn der Benutzer antwortet, wird die Meldung wiedergegeben und die Eingabe des Benutzercodes verlangt;
  2. Wenn der Benutzer den korrekten Code eingibt, endet der Vorgang; das GSM-Fernwirkmodul beendet die Kommunikation und löscht den Alarmstatus des Systems am Fernwirkmodul GSM-BUS;
  3. Wenn der Benutzer einen falschen Code eingibt, während der Alarmzustellung auflegt oder den Anruf nicht beantwortet, wartet das Fernwirkmodul GSM-BUS, wenn eine weitere Telefonnummer existiert, 30 Sekunden ab und beginnt dann mit der Übermittlung der Sprachmeldung an die darauf folgende Telefonnummer. Wenn keine weitere Telefonnummer existiert, wartet das Fernwirkmodul 90 Sekunden ab und beginnt dann wieder von Punkt 1.
  4. Nach dem dritten Übermittlungszyklus der Sprachmeldung an alle verknüpften Telefonnummern hebt das Fernwirkmodul den Alarmzustand auf. Wenn keine verknüpften Telefonnummern vorhanden sind, wird die Sprachmeldung nicht zugestellt.

## 11. Konfiguration der BUS-Schnittstelle des Fernwirkmoduls und vorbereitende Arbeitsschritte an den Steuergeräten By-me

### 11.1 Konfiguration der BUS-Schnittstelle

Die BUS-Schnittstelle des Fernwirkmoduls 01942 muss vom Steuergerät mithilfe des entsprechenden Menüs eingelesen werden. Hinsichtlich des Steuergeräts By-me ist der durchzuführende Vorgang genau derselbe, der zum Einlesen der Schnittstelle 01848 verwendet wird (siehe Benutzerhandbuch des Steuergeräts).

Der Taster und die Led "BUS" des Fernwirkmoduls GSM-BUS 01942 haben dieselben Funktionen des Tasters und der Led der Schnittstelle 01848.

### 11.2 Vorbereitende Konfigurationen für das Fernmanagement des Einbruchsicherungssystems

Wenn das Einbruchsicherungssystem von einem der Steuergeräte 20480 (SW-version 4.0 oder höher), 16930 (SW-version 4.0 oder höher), 14480 (SW-version 4.0 oder höher), 01950, 01951, 01952, 01956, 01958 oder 01960 verwaltet wird, muss das Telefon-Fernwirkmodul mit dem entsprechenden Menü des Steuergeräts konfiguriert werden, um dem Fernwirkmodul GSM-BUS den Fernzugriff auf das Einbruchsicherungssystem zu ermöglichen (siehe Benutzerhandbuch des Steuergeräts).

## Einbindung der Geräte

---

### 12. Einbindung der Geräte des Systems By-me

Hinweis: Der Zugriff auf die Konfiguration ist etwa eine Minute nach Einschalten der Stromversorgung des Systems möglich.

#### 12.0 Einbindung der Steuergeräte

Dieser Vorgang ist erforderlich, um dem Fernwirkmodul den Zugriff auf die Funktionen der Steuergeräte, die ferngeschaltet werden sollen, zu ermöglichen. Es wird eine Verknüpfung zwischen den vom Telefon-Fernwirkmodul verwaltbaren Systemen SYS1, SYS2, ..., SYS8 und den oben genannten, im System installierten Steuergeräten erstellt. Es können bis zu 8 Steuergeräte verwaltet werden, die im Fernwirkmodul mit SYS1 (System Nr. 1), SYS2 (System Nr. 2), und so weiter bis zum SYS8 (System Nr. 8) bezeichnet werden.

Mit dem Gerät SYSn (SYS1, SYS2, .. SYS8) des Telefon-Fernwirkmoduls muss die Adresse verknüpft werden, mit dem das gewünschte Komfort-Steuergerät gekennzeichnet ist. Diese Verknüpfung kann per SMS oder mithilfe der Software EasyTool erfolgen. Die oben genannte Adresse hat folgendes Format:

*a . b . c*

<b>a</b>	kennzeichnet den Bereich
<b>b</b>	kennzeichnet die Leitung
<b>c</b>	kennzeichnet das Steuergerät

An den Steuergeräten 14510, 16950, 20510 können die Werte im Menü Diagnose-Informationen abgerufen werden. An den Steuergeräten 01950, 01951, 01952, 01956, 01958, 01960 können die Werte Bereich und Leitung im Menü Setup-Informationen abgerufen werden, und der Wert ID ist 170 (für eine Beschreibung der Werte wird auf das Benutzerhandbuch des Steuergeräts verwiesen).

- Eine SMS mit folgendem Format senden

**<Benutzercode>.SYS<n>.ID.<Adresse Steuergerät>**

Wobei gilt: **<n>** ist die Nummer des Systems, das mit dem Steuergerät mit der Adresse

**<Adresse Steuergerät> verknüpft werden soll**

**<Adresse Steuergerät>** muss das Format **xxyyzz** haben, mit:

<b>xx</b>	zwei Zahlen (zwischen 00 und 15), die den Bereich kennzeichnen
<b>yy</b>	zwei Zahlen zwischen 00 und 15, die die Leitung kennzeichnen
<b>zz</b>	drei Zahlen, die das Steuergerät kennzeichnen

Für diesen Befehl ist keine Bestätigungs-SMS vorgesehen.

Beispiel.

Wenn der Standard-Benutzercode 1234 eingegeben ist und das System SYS1 mit dem Steuergerät mit der Adresse 1.8.1 verknüpft werden soll, folgende SMS senden:

**1234.SYS1.ID.0108001**

## Einbindung der Geräte

---

### 12.1 Abfrage von Adresse und Informationen über das Steuergerät

Mit dieser Option können Informationen wie Adresse, Art des Steuergeräts, Hardwareversion, Softwareversion der vom Fernwirkmodul verwalteten Steuergeräte abgerufen werden. Die Abfrage der Adresse und die Anforderung von Informationen sind per SMS oder mithilfe der Software EasyTool möglich.

- Abfrage der Adresse: Eine SMS mit folgendem Format senden:

**<Benutzercode>. ?SYSID**

Das Fernwirkmodul sendet eine SMS mit den Daten der Verknüpfung der eingebundenen Steuergeräte:

**GSM-BUS 1/1**

**SYS1: <Adresse des Steuergeräts>**

**SYS2: <Adresse des Steuergeräts>**

...

Beispiel.

Wenn der Standard-Benutzercode 1234 eingegeben ist und die Verknüpfungen der Steuergeräte abgefragt werden sollen, folgende SMS senden (im Beispiel ist SYS1 mit dem Steuergerät 1.8.1, und SYS2 mit dem Steuergerät 1.3.1 verknüpft):

**1234. ?SYSID**

Das Fernwirkmodul sendet folgende SMS:

**GSM-BUS 1/1**

**SYS1: 1.8.1**

**SYS2: 1.3.1**

- Abfrage der Informationen über ein Steuergerät: Eine SMS mit folgendem Format senden:

**<Benutzercode>. SYS<n>. INFO**

Wobei gilt: <n> ist die Nummer des Systems, über das Informationen abgefragt werden soll (Adresse, Art des Steuergeräts, Hardwareversion, Softwareversion).

Das Fernwirkmodul sendet eine SMS mit den Daten der Verknüpfung:

**GSM-BUS 1/1**

**SYS<n>: <Adresse des Steuergeräts>**

**Typ: <Art des Steuergeräts>**

**HW-Version: <HW-Version>**

**SW-Version: <SW-Version>**

**Hinweis:** Die Angabe <Art des Steuergeräts> kann folgende Werte haben:

- 0 für die Steuergeräte: 14510, 16950, 20510

- 1 für die Steuergeräte: 01950, 01951, 01952, 01956, 01958 und 01960

...

Beispiel. Wenn der Standard-Benutzercode 1234 eingegeben ist und die Informationen über das System SYS1 abgefragt werden sollen, folgende SMS senden:

**1234. SYS1. INFO**

## Einbindung der Geräte

### 12.2 Löschen der Einbindung der Steuergeräte

Eine mit dem im Abschnitt 12.0 Einbindung der Steuergeräte beschriebenen Vorgang erstellte Verknüpfung kann per SMS oder mithilfe der Software EasyTool gelöscht werden.

- Eine SMS mit folgendem Format senden

**<Benutzercode>.SYS<n>.ID.0** (Null)

Wobei gilt: **<n>** ist die Nummer des Systems, dessen Verknüpfung mit einem Steuergerät gelöscht werden soll

Für diesen Befehl ist keine Bestätigungs-SMS vorgesehen.

Esempio.

Wenn der Standard-Benutzercode 1234 eingegeben ist und die Verknüpfung des Systems SYS1 gelöscht werden soll, folgende SMS senden:

**1234.SYS1.ID.0** (Null)

### 12.3 Einbindung der Klimaregelzonen der Steuergeräte

Dieser Vorgang ist erforderlich, um dem Fernwirkmodul GSM-BUS 01942 den Zugriff auf die Klimaregelzonen der Steuergeräte zu ermöglichen.

Das Telefon-Fernwirkmodul 01942 kann maximal 40 Klimaregelzonen verwalten. Während der Einbindung wird eine Verknüpfung zwischen den "Thermostaten" (C1..C40) des Fernwirkmoduls und den Klimaregelzonen der Steuergeräte erstellt. Die ersten 8 Thermostate (C1..C8) des Fernwirkmoduls 01941 können per SMS ferngesteuert werden. Ihnen kann ein benutzerdefiniertes SMS-Etikett (max. 10stellig) zugewiesen werden. Die darauf folgenden Thermostate, das heißt von C9 bis C40, können vollständig per SMS gesteuert werden und ihre SMS-Etiketten sind nicht benutzerdefinierbar (sie sind also nur über die vordefinierten SMS-Etiketten erreichbar: C9..C40). Die Zugangsmodalitäten zu den 40 Thermostaten, die vom Fernwirkmodul GSM-BUS 01942 verwaltet werden können, sind in der folgenden Tabelle zusammengefasst.

Kennnummer Thermostat	Vordefiniertes SMS-Etikett	Benutzerdefinierbares SMS-Etikett	Aktivierbar per SMS
1	C1	JA	JA
2	C2	JA	JA
...	...	...	...
8	C8	JA	JA
9	C9	NEIN	JA
10	C10	NEIN	JA
...	...	...	...
40	C40	NEIN	JA

## Einbindung der Geräte

---

Damit eine Klimaregelzone mit dem Fernwirkmodul GSM-BUS 01942 ferngeschaltet werden kann, muss vorher über das entsprechende Menü des Steuergeräts der Fernzugriff freigegeben werden (siehe Benutzerhandbuch).

Die Einbindung der Klimaregelzonen kann automatisch oder manuell durchgeführt werden.

### 12.3.1 Automatische Einbindung der Klimaregelzonen der Steuergeräte

Mit dieser Option wird eine sequentielle Verknüpfung der Klimaregelzonen durchgeführt, für die das angegebene Steuergerät den Fernzugriff freigibt.

Der Vorgang sieht folgende Arbeitsschritte vor:

1. Mit dem ersten verfügbaren "Thermostat" (C1,..., C40) des Fernwirkmoduls wird die erste freigegebene Klimaregelzone des angegebenen Steuergeräts verknüpft.
2. Mit dem zweiten verfügbaren "Thermostat" des Fernwirkmoduls wird die zweite freigegebene Klimaregelzone des Steuergeräts verknüpft.

...und so weiter bis alle Klimaregelzonen des Steuergeräts oder die im Fernwirkmodul zur Verfügung stehenden "Thermostate" erschöpft sind.

Wenn also bereits 40 Klimaregelzonen eingebunden worden sind, hat ein weiterer Befehl der automatischen Einbindung keinerlei Wirkung.

Beispiel: Wenn die Klimaregelzonen 1, 2, 3, 4 des mit dem System SYS1 verknüpften Steuergeräts und die Klimaregelzonen 1, 2, 3, 4 des mit dem System SYS2 verknüpften Komfort-Steuergeräts automatisch eingebunden werden sollen, wird - wenn nicht vorher bereits andere Klimaregelzonen eingebunden wurden - folgende Verknüpfung erzielt:

<b>C1</b>	Klimaregelzone 1 des Steuergeräts 1 (SYS1)
<b>C2</b>	Klimaregelzone 2 des Steuergeräts 1 (SYS1)
<b>C3</b>	Klimaregelzone 3 des Steuergeräts 1 (SYS1)
<b>C4</b>	Klimaregelzone 4 des Steuergeräts 1 (SYS1)
<b>C5</b>	Klimaregelzone 1 des Steuergeräts 2 (SYS2)
<b>C6</b>	Klimaregelzone 2 des Steuergeräts 2 (SYS2)
<b>C7</b>	Klimaregelzone 3 des Steuergeräts 2 (SYS2)
<b>C8</b>	Klimaregelzone 4 des Steuergeräts 2 (SYS2)

Der Vorgang kann sowohl per SMS als auch mit der Software EasyTool aktiviert werden.

- Eine SMS mit folgendem Format senden:

**<Benutzercode>.SYS<n>.AAC**

Wobei gilt: **<n>** ist die Nummer des Systems, das mit dem Steuergerät der einzubindenden Klimaregelzonen verknüpft ist.

**Für diesen Befehl ist keine Bestätigungs-SMS vorgesehen.**

## Einbindung der Geräte

---

Beispiel.

Wenn der Standard-Benutzercode 1234 eingegeben ist und die Klimaregelzonen des mit dem System SYS1 verknüpften Steuergeräts eingebunden werden sollen, folgende SMS senden:

**1234.SYS1.AAC**

Hinweis.

Vor der automatischen Einbindung der Klimaregelzonen eines Steuergeräts muss vorher das Steuergerät selbst eingebunden werden (siehe Abschnitt 12.1).

### 12.3.2 Manuelle Einbindung der Klimaregelzonen der Steuergeräte

Mit dieser Option kann die Verknüpfung zwischen einem vom Fernwirkmodul verwaltbaren Thermostat (C1,..., C40) und einer aktiven Klimaregelzone eines Steuergeräts manuell hergestellt werden. Es können auch Klimaregelzonen von Steuergeräten verknüpft werden, die nicht vom Telefon-Fernwirkmodul eingebunden worden sind. Für die Durchführung dieses Vorgangs muss die Adresse des Steuergeräts, in dem die Klimaregelzone aktiviert wurde, sowie die Kennnummer bekannt sein, mit der das Steuergerät diese Klimaregelzone erkennt (siehe Kapitel "Klima" im Benutzerhandbuch des Steuergeräts). Wenn eine Klimaregelzone mit einem zuvor eingebundenen Thermostat (C1,..., C40) verknüpft wird, wird die vorherige Verknüpfung durch die neue Verknüpfung ersetzt. Der Vorgang kann sowohl per SMS als auch mit der Software EasyTool aktiviert werden.

- Eine SMS mit folgendem Format senden

**<Benutzercode>.C<n>.SET.<Adresse Steuergerät>.<m>**

Wobei gilt: <n> ist die Kennnummer des Raumreglers, der mit der Klimaregelzone <m> des Steuergeräts mit der Adresse <indirizzo centrale> verknüpft werden soll. Das Format der Adresse des Steuergeräts ist im Abschnitt 12.1 beschrieben.

**Hinweis:** Der Wert der Klimaregelzone <m> kann für die Steuergeräte 14510, 16950 und 20510 Werte zwischen 1 und 4, und für die Steuergeräte 01950, 01951, 01952, 01956, 01958 und 01960 Werte zwischen 1 und 40 annehmen.

Für diesen Befehl ist keine Bestätigungs-SMS vorgesehen.

Beispiel (gültig für Steuergerät 14510, 16950 und 20510):

Wenn der Standard-Benutzercode 1234 eingegeben ist und der Thermostat C1 des Telefon-Fernwirkmoduls GSM-BUS 01942 mit der Klimaregelzone 2 des Steuergeräts mit der Adresse 1.8.1 verknüpft werden soll, folgende SMS senden:

**1234.C1.SET.0108001.2**

Beispiel (gültig für Steuergerät 01950, 01951, 01952, 01956, 01958 und 01960):

Wenn der Standard-Benutzercode 1234 eingegeben ist und der Thermostat C1 des Telefon-Fernwirkmoduls GSM-BUS 01942 mit der Klimaregelzone 40 des Steuergeräts mit der Adresse 1.8.170 verknüpft werden soll, folgende SMS senden:

**1234.C1.SET.0108170.40**



## Einbindung der Geräte

---

### 12.4 Löschen der Einbindung einer Klimaregelzone

Eine mit dem im Abschnitt Einbindung der Klimaregelzonen der Steuergeräte (12.3) beschriebenen Vorgang erstellte Verknüpfung kann per SMS oder mithilfe der Software EasyTool gelöscht werden.

- Eine SMS mit folgendem Format senden:

**<Benutzercode>.C<n>.SET.0**

Wobei gilt: <n> ist die Kennnummer des Thermostats, dessen Verknüpfung mit einer Klimaregelzone gelöscht werden soll.

Für diesen Befehl ist keine Bestätigungs-SMS vorgesehen.

Beispiel: Wenn der Standard-Benutzercode 1234 eingegeben ist und die Verknüpfung des Thermostats C1 gelöscht werden soll, folgende SMS senden:

**1234.C1.SET.0**

### 12.5 Löschen der Einbindung aller Klimaregelzonen

Alle mit dem im Abschnitt Einbindung der Klimaregelzonen der Steuergeräte (12.3) beschriebenen Vorgang erstellten Verknüpfungen können per SMS oder mithilfe der Software EasyTool gleichzeitig gelöscht werden.

- Eine SMS mit folgendem Format senden:

**<Benutzercode>.CAMCTOT**

Für diesen Befehl ist keine Bestätigungs-SMS vorgesehen.

Beispiel:

Wenn der Standard-Benutzercode 1234 eingegeben ist und alle Verknüpfungen der Klimaregelzonen gelöscht werden sollen, folgende SMS senden:

**1234.CAMCTOT**

### 12.6 Abfrage der Verknüpfung des Thermostats

Die Daten einer mit dem im Abschnitt Einbindung der Klimaregelzonen der Steuergeräte (12.3) beschriebenen Vorgang erstellten Verknüpfung können per SMS oder mithilfe der Software EasyTool abgerufen werden.

- Eine SMS mit folgendem Format senden

**<Benutzercode>. ?CSET**

Das Fernwirkmodul sendet eine SMS mit den Daten der Verknüpfungen aller Thermostate (die Daten der Thermostate Cn ohne Verknüpfung werden nicht angezeigt):

**GSM-BUS 1/1**

**C1: z<Klimaregelzone>,<Adresse Steuergerät>**

**C2: z<Klimaregelzone>,<Adresse Steuergerät>**

...

## Einbindung der Geräte

Beispiel.

Wenn der Standard-Benutzercode 1234 eingegeben ist und die Verknüpfungen der Thermostate abgefragt werden sollen, folgende SMS senden (im Beispiel ist C1 mit der Zone 1 des Steuergeräts 1.8.1, und C2 mit der Zone 2 des Steuergeräts 1.8.1 verknüpft):

**1234 . ?CSET**

Das Fernwirkmodul sendet folgende SMS:

**GSM-BUS 1/1**

**C1: z1,1.8.1**

**C2: z2,1.8.1**

### 12.7 Einbindung der Szenarien der Steuergeräte

Dieser Vorgang ist erforderlich, um dem Fernwirkmodul GSM-BUS 01942 den Zugriff auf die in den Steuergeräten erstellen Szenarien zu ermöglichen.

Damit die über das Steuergerät erstellten Szenarien ferngeschaltet werden können, muss das Fernwirkmodul GSM-BUS 01942 durch Einbindung der Szenarien konfiguriert werden. Das Fernwirkmodul GSM-BUS 01942 kann über SMS-Meldungen bis zu 8 Szenarien verwalten (SC1..SC8). Jedem Szenario kann ein benutzerdefiniertes SMS-Etikett zugewiesen werden.

Unter Verwendung der vordefinierten Etiketten können bis zu 32 Szenarien per SMS aktiviert werden (SC1..SC32).

Um die Szenarien der Steuergeräte fernschalten zu können, müssen ihnen vorher die Kennnummern der vom Fernwirkmodul GSM-BUS aktivierbaren Szenarien zugewiesen werden.

Die Zugangsmodalitäten zu den 32 vom Fernwirkmodul GSM-BUS aktivierbaren Szenarien sind in der folgenden Tabelle zusammengefasst.

Kennnummer des Szenarios	Vordefiniertes SMS-Etikett	Benutzerdefinierbares SMS-Etikett	Aktivierbar per SMS
1	SC1	JA	JA
2	SC2	JA	JA
...	...	...	...
8	SC8	JA	JA
9	SC9	NEIN	JA
10	SC10	NEIN	JA
...	...	...	...
32	SC32	NEIN	JA

Es gibt zwei Arten der Einbindung:

- Automatische Einbindung
- Manuelle Einbindung

Beide Einbindungsarten setzen die Wahl der Szenarien, die vom Fernwirkmodul GSM-BUS 01942 fernaktiviert werden sollen, voraus. Für diesen Vorgang wird auf das Benutzerhandbuch des Steuergeräts verwiesen.

# Einbindung der Geräte

## 12.7.1 Automatische Einbindung der Szenarien der Steuergeräte

Mit dieser Option wird eine sequentielle Verknüpfung der Szenarien durchgeführt, für die das angegebene Steuergerät den Fernzugriff freigibt.

Der Vorgang sieht folgende Arbeitsschritte vor:

1. 1. Mit dem ersten verfügbaren "Szenario" (SC1,...,SC32) des Fernwirkmoduls GSM-BUS 01942 wird das erste freigegebene Szenario des angegebenen Steuergeräts verknüpft.
  2. Mit dem zweiten verfügbaren "Szenario" des Fernwirkmoduls GSM-BUS 01942 wird das zweite freigegebene Szenario des Steuergeräts verknüpft.
- ... und so weiter bis alle Szenarien des Steuergeräts oder die im Fernwirkmodul zur Verfügung stehenden "Szenarien" erschöpft sind.

Wenn die Gesamtzahl der in den Steuergeräten definierten Szenarien die vom Fernwirkmodul verwaltbaren (32) überschreitet, werden nur die ersten 32 konfiguriert und die restlichen ignoriert.

### Beispiel:

Angenommen, man verfügt über zwei Steuergeräte.

Am ersten (das über den Einbindungsvorgang mit dem System SYS1 verknüpft wurde) wurden 5 Szenarien konfiguriert, die fernaktivierbar sein sollen.

Am zweiten Steuergerät (das über den Einbindungsvorgang mit dem System SYS2 verknüpft wurde) wurden 10 Szenarien definiert, von denen 8 (die ersten 8) fernaktivierbar sein sollen.

Die Gesamtzahl der Szenarien ist also 13. Die ersten 8 werden komplett verwaltet werden, während die restlichen 5 lediglich mit SMS-Meldungen aktivierbar sein werden.

Das Ergebnis der am System SYS1 und anschließend am System SYS2 durchgeführten automatischen Verknüpfung ist in der nachstehenden Tabelle zusammengefasst.

Kennnummer des Szenarios	Vordefiniertes SMS-Etikett	Benutzerdefinierbares SMS-Etikett	Aktivierbar per SMS	Hinweis
1	SC1	(LEER)	JA	Szenario 1 von SYS1
2	SC2	(LEER)	JA	Szenario 2 von SYS1
...	...	...	...	...
5	SC5	(LEER)		Szenario 5 von SYS1
6	SC6	(LEER)		Szenario 1 von SYS2
7	SC7	(LEER)		Szenario 2 von SYS2
8	SC8	(LEER)	JA	Szenario 3 von SYS2
9	SC9	NEIN	JA	Szenario 4 von SYS2
10	SC10	NEIN	JA	Szenario 5 von SYS2
...	...	...	...	...
13	SC13	NEIN	JA	Szenario 8 von SYS2

Der Vorgang kann sowohl per SMS als auch mit der Software EasyTool aktiviert werden.

## Einbindung der Geräte

---

- Eine SMS mit folgendem Format senden:

**<Benutzercode>.SYS<n>.AASC**

Wobei gilt: **<n>** ist die Nummer des Systems, das mit dem Steuergerät verknüpft ist, in dem die einzubindenden Szenarien definiert sind.

einzubindenden Szenarien definiert sind.

Für diesen Befehl ist keine Bestätigungs-SMS vorgesehen.

Beispiel.

Wenn der Standard-Benutzercode 1234 eingegeben ist und die Szenarien des mit dem System SYS1 verknüpften Steuergeräts eingebunden werden sollen, folgende SMS senden:

**1234.SYS1.AASC**

Hinweis: Vor der automatischen Einbindung der Szenarien eines Steuergeräts muss vorher das Steuergerät selbst eingebunden werden (siehe Abschnitt 12.1).

Außerdem muss im Menü "Szenarien" des Steuergeräts die Funktion "Freigabe Fernzugriff" freigegeben werden.

### 12.7.2 Manuelle Einbindung der Szenarien der Komfort-Steuergeräte

Mit dieser Option kann die Verknüpfung zwischen einem vom Fernwirkmodul GSM-BUS 01942 verwaltbaren Szenario (SCn) und einem aktiven Szenario eines Steuergeräts manuell hergestellt werden.

Es können auch Szenarien von Steuergeräten verknüpft werden, die nicht vom Telefon-Fernwirkmodul eingebunden wurden. Für die Durchführung dieses Vorgangs muss die Adresse des Steuergeräts, in dem das Szenario aktiviert wurde, sowie die Kennnummer bekannt sein, mit der das Steuergerät dieses Szenario erkennt (diese Informationen können am Steuergerät entnommen werden, siehe Benutzerhandbuch).

Wenn ein Szenario eines Steuergeräts mit einem zuvor eingebundenen Szenario (SCn des Fernwirkmoduls) verknüpft wird, wird die vorherige Verknüpfung durch die neue Verknüpfung ersetzt.

Der Vorgang kann sowohl per SMS als auch mit der Software EasyTool aktiviert werden.

- Eine SMS mit folgendem Format senden:

**<Benutzercode>.SC<n>.SET.<Adresse Steuergerät>.<m>**

Wobei gilt: **<n>** ist die Kennnummer des Szenarios (des Fernwirkmoduls), das mit dem Szenario **<m>** des Steuergeräts mit der Adresse **<Adresse Steuergerät>** verknüpft werden soll. Das Format der Adresse des Steuergeräts ist im Abschnitt 12.1 beschrieben.

Für diesen Befehl ist keine Bestätigungs-SMS vorgesehen.

Beispiel.

Wenn der Standard-Benutzercode 1234 eingegeben ist und das Szenario SC1 des Telefon-Fernwirkmoduls mit dem Szenario 2 des Komfort-Steuergeräts mit der Adresse 1.8.1 verknüpft werden soll, folgende SMS senden:

**1234.SC1.SET.0108001.2**

## Einbindung der Geräte

---

### 12.8 Löschen der Einbindung eines Szenarios

Eine mit dem im Abschnitt Einbindung der Szenarien der Steuergeräte (12.7) beschriebenen Vorgang erstellte Verknüpfung kann per SMS oder mithilfe der Software EasyTool gelöscht werden.

- Eine SMS mit folgendem Format senden:

**<Benutzercode>.SC<n>.SET.0**

Für diesen Befehl ist keine Bestätigungs-SMS vorgesehen.

Beispiel.

Wenn der Standard-Benutzercode 1234 eingegeben ist und die Verknüpfung des Szenarios SC1 gelöscht werden soll, folgende SMS senden:

**1234.SC1.SET.0**

### 12.9 Löschung der Einbindung aller Szenarien

Alle mit dem im Abschnitt Einbindung der Szenarien der Steuergeräte (12.7) beschriebenen Vorgang erstellten Verknüpfungen können per SMS oder mithilfe der Software EasyTool gleichzeitig gelöscht werden.

- Eine SMS mit folgendem Format senden:

**<Benutzercode>.CAMSCTOT**

Für diesen Befehl ist keine Bestätigungs-SMS vorgesehen.

Beispiel.

Wenn der Standard-Benutzercode 1234 eingegeben ist und alle Verknüpfungen der Szenarien gelöscht werden sollen, folgende SMS senden:

**1234.CAMSCTOT**

### 12.10 Abfrage der Verknüpfung des Szenarios

Die Daten einer mit dem im Abschnitt Einbindung der Szenarien der Komfort-Steuergeräte (12.7) beschriebenen Vorgang erstellten Verknüpfung können per SMS oder mithilfe der Software EasyTool abgerufen werden.

- Eine SMS mit folgendem Format senden:

**<Benutzercode>. ?SCSET**

Das Fernwirkmodul sendet eine SMS mit den Daten der Verknüpfungen aller Szenarien (die Daten der Szenarien SCn ohne Verknüpfung werden nicht angezeigt):

**GSM-BUS 1/1**

**SC1: sc<Szenario>,<Adresse Steuergerät>**

**SC2: sc<Szenario>,<Adresse Steuergerät>**

...

## Einbindung der Geräte

---

Beispiel. Wenn der Standard-Benutzercode 1234 eingegeben ist und die Verknüpfungen der Szenarien abgefragt werden sollen, folgende SMS senden (im Beispiel ist SC1 mit dem Szenario 1 des Steuergeräts 1.8.1, und SC2 mit dem Szenario 2 des Steuergeräts 1.8.1 verknüpft):

**1234. ?SCSET**

Das Fernwirkmodul sendet folgende SMS:

**GSM-BUS 1/1**

**SC1: sc1,1.8.1**

**SC2: sc2,1.8.1**

### 12.11 Einbindung der Gruppen

Dieser Vorgang gestattet die Statusabfrage und die Steuerung (Aktivierung und Deaktivierung) von im System vorhandenen Aktoren per SMS und mithilfe der Software EasyTool.

Das Fernwirkmodul kann bis zu 8 Gruppen verwalten. Jeder Gruppe kann ein benutzerdefiniertes SMS-Etikett zugewiesen werden.

Um diese Verwaltung zu aktivieren, müssen mit den Gruppen des Fernwirkmoduls (GR1,..., GR8) die Gruppen verknüpft werden, in denen sich die zu steuernden Geräte befinden. Dies geschieht über die manuelle Einbindung der Gruppen.

#### 12.11.1 Manuelle Einbindung einer Gruppe

Für diesen Vorgang muss die Kennnummer der Gruppe und die Adresse des entsprechenden Komfort-Steuergeräts eingegeben werden.

Bevor fortgefahren werden kann, muss im Steuergerät die Option "Monitor Gruppen" im Menü Konfiguration-Schnittstellen ausgeführt werden

- Eine SMS mit folgendem Format senden:

**<Benutzercode>.GR<n>.SET.<Adresse Steuergerät>.<Gruppe>**

Für diesen Befehl ist keine Bestätigungs-SMS vorgesehen.

Beispiel. Wenn der Standard-Benutzercode 1234 eingegeben ist und die Gruppe, die am Steuergerät mit der Adresse 1.8.1. die Kennnummer 23 hat, eingebunden und mit der Gruppe GR1 des Fernwirkmoduls verknüpft werden soll, folgende SMS senden:

**1234.GR1.SET.0108001.23**

## Einbindung der Geräte

---

### 12.11.2 Löschen der Einbindung einer Gruppe

Mit dieser Option kann die Verknüpfung einer Gruppe per SMS oder mithilfe der Software EasyTool gelöscht werden.

Durch diesen Vorgang wird die Verwaltung der Gruppe durch das Fernwirkmodul gesperrt.

- Eine SMS mit folgendem Format senden:

**<cBenutzercode>.GR<n>.SET.0** (Null)

Für diesen Befehl ist keine Bestätigungs-SMS vorgesehen.

Beispiel.

Wenn der Standard-Benutzercode 1234 eingegeben ist und GR1 die zu sperrende Gruppe ist, folgende SMS senden:

**1234.GR1.SET.0**

### 12.11.3 Abfrage der Verknüpfung

Mit dieser Option kann die Verknüpfung einer Gruppe per SMS oder mithilfe der Software EasyTool abgerufen werden.

- Eine SMS mit folgendem Format senden:

**<Benutzercode>.?GRSET**

Das Fernwirkmodul sendet eine SMS mit den Daten der eingebundenen Gruppen:

**GSM-BUS 1/1**

**GR<n>: gr<m>, <Adresse Steuergerät>**

...

Wobei gilt: <n> ist die Kennnummer der Gruppe GRn des Fernwirkmoduls, <m> bezeichnet die Gruppe im System, <Adresse Steuergerät> ist die Adresse des Steuergeräts, das das zu steuernde Gerät verwaltet.

Beispiel.

Wenn der Standard-Benutzercode 1234 und nur die Gruppe 14 des Steuergeräts mit der Adresse 1.8.1 verknüpft ist, folgende SMS senden:

**1234.?GRSET**

Das Fernwirkmodul sendet folgende SMS:

**GSM-BUS 1/1**

**GR1: gr14,1.8.1**

# Allgemeine Konfiguration

---

## 13 Allgemeine Konfiguration

### 13.1 Komfort

Je nach Art und Anzahl Steuergeräte des Systems By-me kann das Fernwirkmodul GSM-BUS 01942 bis zu 40 Klimaregelzonen fernverwalten.

Den Klimaregelzonen, die mit den ersten 8 "Thermostaten" (C1..C8) des Fernwirkmoduls GSM-BUS 01942 verknüpft sind, können benutzerdefinierte SMS-Etiketten zugewiesen werden, die für die Sendung der Befehle benutzt werden. Auf jeden Fall können sie immer über ihr eigenes vordefiniertes Etikett verwaltet werden: C1..C8. Die Thermostate C9..C40 können nur über die jeweiligen vordefinierten Etiketten verwaltet werden.

Nach der Einbindung (siehe Abschnitt 12.3) macht das System die folgenden Konfigurationsfunktionen verfügbar:

#### 13.1.1 Verwaltung der SMS-Etiketten

Mit dieser Option kann dem gewählten Raumregler ein maximal 10stelliges SMS-Etikett zugewiesen oder gelöscht werden; der Vorgang kann per SMS oder mithilfe der Software EasyTool erfolgen:

- Eine SMS mit folgendem Format senden, um den **<Namen>** dem Gerät **<n>** zuzuweisen:

**<Benutzercode>.C<n>.STR.<Name>**

- Eine SMS mit folgendem Format senden, um den vordefinierten Wert des Geräts **<n>** wieder herzustellen:

**<Benutzercode>.C<n>.STR.0**

**Für diesen Befehl ist keine Bestätigungs-SMS vorgesehen.**

Beispiel. Wenn der Standard-Benutzercode 1234 eingegeben ist und der Name "Tageszone" dem Raumregler 1 zugewiesen werden soll, folgende SMS senden: **1234.C1.STR.Tageszone**

Um den zuvor zugewiesenen Namen zu löschen, folgende SMS senden: **1234.C1.STR.0**

#### 13.1.2 Einstellung der Temperaturstufen

Mit dieser Option werden die Temperaturstufen T1, T2, T3 des gewählten Raumreglers eingestellt (für Informationen über die Funktionsweise und den Regelbereich der Temperaturstufen wird auf das Benutzerhandbuch des Systems By-me verwiesen).

• Eine SMS mit folgendem Format senden:

**<Benutzercode>.C<n>.T1.XX,X** für die Einstellung von T1

**<Benutzercode>.C<n>.T2.XX,X** für die Einstellung von T2

**<Benutzercode>.C<n>.T3.XX,X** für die Einstellung von T3

Wobei gilt: **<n>** ist die Nummer des Raumreglers, der konfiguriert werden soll (1, 2...40) und **XX,X** ist die einzustellende Temperatur, die maximal aus zwei ganzen und einer Dezimalzahl besteht. Für diesen Befehl ist eine Bestätigungs-SMS mit folgendem Format vorgesehen:

**GSM-BUS 1/1**  
**Temp T<m> C<n>:**  
**XX,X Grad**



## Allgemeine Konfiguration

---

Beispiel.

Wenn der Standard-Benutzercode 1234 eingegeben ist und die Temperaturstufe T2 des Raumreglers 1 auf 21,5 °C eingestellt werden soll, folgende SMS senden:

**1234 . C1 . T2 . 21 , 5**

Das GSM-Fernwirkmodul antwortet mit folgender SMS:

**GSM-BUS 1/1  
Temp T2 C1 :  
21,5 Grad**

### 13.1.3 Einstellung der Heizung bzw. Klimaanlage

Mit dieser Option wird die Funktion Heizung oder Klimaanlage des gewählten Raumreglers eingestellt

- Eine SMS mit folgendem Format senden:

**<Benutzercode> . C<n> . HEIZ/KLIM**

Wobei gilt <n> ist die Nummer des Raumreglers, der konfiguriert werden soll (1,2...40), mit **HEIZ** wird die Funktion Heizung, und mit **KLIM** die Funktion Klimatisierung gewählt. Für diesen Befehl ist eine Bestätigungs-SMS mit folgendem Format vorgesehen:

**GSM-BUS 1/1  
C<n> KÜHLUNG/HEIZUNG**

Beispiel.

Wenn der Standard-Benutzercode 1234 eingegeben ist, und der Raumregler für die Funktion Heizung eingestellt werden soll, folgende SMS senden:

**1234 . C2 . HEIZ**

Das GSM-Fernwirkmodul antwortet mit folgender SMS:

**GSM-BUS 1/1  
C2 HEIZUNG**

### 13.2 Szenarien

Das Fernwirkmodul GSM-BUS 01942 kann bis zu 32 Szenarien des Systems System By-me fernverwalten. Mit den ersten 8 Szenarien (SC1..SC8) des Fernwirkmoduls GSM-BUS 01942 können benutzerdefinierte SMS-Etiketten zugewiesen werden, die für die Sendung der Befehle benutzt werden. Auf jeden Fall können sie immer über ihr eigenes vordefiniertes Etikett verwaltet werden: SC1..SC8. Die Szenarien SC9..SC32 können nur über die jeweiligen vordefinierten Etiketten verwaltet werden; nach der Einbindung (siehe Abschnitt 12.7) macht das System für die ersten 8 Szenarien die folgenden Konfigurationsfunktionen verfügbar:

## Allgemeine Konfiguration

---

### 13.2.1 Verwaltung der SMS-Etiketten

Mit dieser Option kann dem gewählten Szenario ein maximal 10stelliges SMS-Etikett zugewiesen oder gelöscht werden; der Vorgang kann per SMS oder mithilfe der Software EasyTool erfolgen:

- Eine SMS mit folgendem Format senden, um den **<Namen>** dem Szenario **<n>** zuzuweisen:

**<Benutzercode>.SC<n>.STR.<Name>**

- Eine SMS mit folgendem Format senden, um den vordefinierten Wert des Szenarios **<n>** wieder herzustellen:

**<Benutzercode>.SC<n>.STR.0**

**Für diesen Befehl ist keine Bestätigungs-SMS vorgesehen.**

Hinweis: Nur die SMS-Etiketten der Szenarien SC1, SC2, ...,SC8 sind benutzerdefinierbar.

Beispiel.

Wenn der Standard-Benutzercode 1234 eingegeben ist und der Name "Haus verlassen" dem Szenario 1 zugewiesen werden soll, folgende SMS senden:

**1234.SC1.STR.Haus verlassen**

Um den zuvor zugewiesenen Namen zu löschen, folgende SMS senden: **1234.SC1.STR.0**

## 13.3 Diagnose

Nach der Einbindung (siehe Abschnitt 12.0), macht das System für die Steuergeräte die folgenden Diagnosefunktionen verfügbar:

### 13.3.1 Status letzter Scan

Mit dieser Option kann abgefragt werden, wie viele nicht funktionierende Geräte das Steuergerät während des letzten Diagnosescans erfasst hat (siehe Benutzerhandbuch des Steuergeräts).

• Eine SMS mit folgendem Format senden:

**<Benutzercode>.SYS<n>.?SCANNUM**

Wobei gilt: **<n>** ist die Kennnummer des mit dem abzufragenden Steuergerät verknüpften Systems.

Das Fernwirkmodul sendet folgende SMS:

**GSM-BUS 1/1**

**NF Vorrichtungen: <n>**

Wobei gilt **<n>** ist die Anzahl der nicht funktionierenden Geräte

Beispiel.

Wenn der Standard-Benutzercode 1234 eingegeben ist und abgefragt werden soll, wie viele nicht funktionierende Geräte (3 Geräte) von dem mit dem System SYS1 verknüpften Steuergerät erfasst wurden, folgende SMS senden:

**1234.SYS1.?SCANNUM**

Das Fernwirkmodul sendet folgende SMS:

**GSM-BUS 1/1**

**NF Vorrichtungen: 3**

## Allgemeine Konfiguration

---

### 13.3.2 Abfrage der Daten des letzten Scans

Mit dieser Option können die Informationen der nicht funktionierenden Geräte abgerufen werden, die vom Steuergerät während des letzten Diagnosescans erfasst wurden (siehe Benutzerhandbuch des Steuergeräts).

- Eine SMS mit folgendem Format senden:

**<Benutzercode>.SYS<n>. ?SCAN**

Wobei gilt: **<n>** ist die Kennnummer des mit dem abzufragenden Steuergerät verknüpften Systems.

Das Fernwirkmodul sendet folgende SMS:

**GSM-BUS 1/1**

**<physische Adresse des defekten Geräts>:**

**<Gerätetyp> <Datum> <Fehlerart>**

...

Hinweis: Für die Beschreibung der Felder **<Gerätetyp> <Datum> <Fehlerart>** wird auf das Benutzerhandbuch des Steuergeräts verwiesen.

### 13.3.3 Start des Diagnosescans

Mit dieser Option kann der Diagnosescan des angegebenen Steuergeräts gestartet werden. Für die Abfrage des Ergebnisses des Diagnosescans sind die Abfragevorgänge der Abschnitte 13.3.1 e 13.3.2 zu befolgen. (Für die vollständige Beschreibung der Diagnosefunktionen des Steuergeräts wird auf das entsprechende Benutzerhandbuch verwiesen).

- Eine SMS mit folgendem Format senden:

**<Benutzercode>.SYS<n>.SCAN**

Wobei gilt: **<n>** ist die Kennnummer des mit dem abzufragenden Steuergerät verknüpften Systems.

Für diesen Befehl ist keine Bestätigungs-SMS vorgesehen.

Beispiel.

Wenn der Standard-Benutzercode 1234 eingegeben ist und der Diagnosescan am System SYS1 gestartet werden soll, folgende SMS senden:

**1234 .SYS1 .SCAN**

Wichtig.

Die Dauer des Diagnosescans hängt von der im System vorhandenen Gerätezahl ab. Zur ordnungsmäßigen Beendigung des Diagnosezyklus sollte mindestens fünf Minuten gewartet werden.

## Allgemeine Konfiguration

---

### 13.4 Technischer Alarm

Das Fernwirkmodul GSM-BUS 01942 kann bis zu 8 Gruppen technischer Alarmer verwalten, die von Kontaktschnittstellen der ESS- und Hausautomationssysteme VIMAR eingehen.

Für die Zustellung der technischen Alarmer muss das Fernwirkmodul konfiguriert, und die Alarmherkunft eingestellt werden. Diese Einstellung ist unterschiedlich und hängt davon ab, ob die Kontaktschnittstelle zu einem ESS-System gehört, das von den Steuergeräten 14480, 16930, 20480 oder von einem anderen VIMAR-Steuergerät verwaltet wird:

**Steuergeräte 14480, 16930, 20480:** Dem Fernwirkmodul GSM-BUS 01942 muss die Gruppenadresse der Kontaktschnittstelle angegeben werden, die den zu konfigurierenden technischen Alarm generiert. Diese Adresse kann über die Menüs der Steuergeräte abgerufen werden und ist in hexadezimaler Notierung dargestellt. Die dem Fernwirkmodul GSM 01942 mitzuteilende Adresse kann mit folgendem Pfad abgerufen werden:

**Konfiguration → Gerätemanagement → Parameter → OK → <Die gewünschte Kontaktschnittstelle wählen> → ID Gruppe → <Object On\_Off>** (vom Typ 0xABCD, mit A,B,C,D Ziffern in hexadezimaler Notierung).

**Steuergeräte 01950, 01951, 01952, 01956, 01958, 01960:** Dem Fernwirkmodul GSM-BUS 01942 muss die Gruppenadresse der Kontaktschnittstelle angegeben werden, die den zu konfigurierenden technischen Alarm generiert.

Diese Adresse kann über die Menüs der Steuergeräte abgerufen werden und ist in hexadezimaler Notierung dargestellt.

Wenn die Schnittstelle, die den technischen Alarm generiert, dem Automationssystem angehört, kann die dem Fernwirkmodul GSM 01942 mitzuteilende Adresse mit folgendem Pfad abgerufen werden:

**SetupSteuergerät → Konfiguration → Gruppenmanagement → Automationen → <die Gruppe technischer Alarm> → Info → <Gruppenadresse wählen>** (vom Typ 0xABCD, mit A,B,C,D Ziffern in hexadezimaler Notierung).

Wenn die Schnittstelle, die den technischen Alarm generiert, dem Einbruchsicherungssystem angehört, kann die dem Fernwirkmodul GSM 01942 mitzuteilende Adresse mit folgendem Pfad abgerufen werden:

**SetupSteuergerät → Konfiguration → Gruppenmanagement → Einbruchsicherung → <die Gruppe technischer Alarm> → Info → <Gruppenadresse wählen>** (vom Typ 0xABCD, mit A,B,C,D Ziffern in hexadezimaler Notierung).

**Steuergeräte 14510, 16950, 20510:** Dem Fernwirkmodul GSM-BUS 01942 muss die Gruppenadresse der Kontaktschnittstelle angegeben werden, die den zu konfigurierenden technischen Alarm generiert.

Diese Adresse kann über die Menüs der Steuergeräte abgerufen werden und ist in hexadezimaler Notierung dargestellt.

Die dem Fernwirkmodul GSM 01942 mitzuteilende Adresse kann mit folgendem Pfad abgerufen werden:

**Menü → Konfiguration → Gruppenmanagement → <Gruppe technischer Alarm feststellen> → <Gruppenadresse lesen>** (Typ [ABCD], mit A,B,C,D Ziffern in hexadezimaler Notierung, die dem Fernwirkmodul im Format 0xABCD angegeben werden muss).

## Allgemeine Konfiguration

---

### 13.4.1 Abfrage der Adresse

Mit dieser Option kann die Alarmherkunft (siehe Benutzerhandbuch des Steuergeräts und der Einbruchsicherungszentrale ESS) per SMS oder mithilfe der Software EasyTool abgefragt werden.

- Eine SMS mit folgendem Format senden:

**<Benutzercode>.AT<n>. ?SET**

Wobei gilt: <n> ist die Kennnummer des technischen Alarms, dessen Konfigurationsadresse abgefragt werden soll.

Der Wert <n> liegt zwischen 1 und 8.

Das Fernwirkmodul sendet eine SMS mit den Daten der Verknüpfung:

**GSM-BUS 1/1**

**AT<n>:**

**<Adresse>**

Beispiel. Wenn der Standard-Benutzercode 1234 eingegeben ist und der technische Alarm AT1 von einer Kontaktschnittstelle (Gruppenadresse 0x0015) wird, die sich in der Einbruchsicherungszentrale ESS, antwortet das Fernwirkmodul auf die SMS-Abfrage:

**1234 .AT1 . ?SET**

mit folgender Antwort-SMS:

**GSM-BUS 1/1**

**AT1:**

**0x0015**

**Hinweis: Die Ziffern, die die Adresse darstellen, sind in hexadezimaler Notierung ausgedrückt.**

### 13.4.2 Einstellung der Adresse

Mit dieser Option kann die Herkunft des technischen Alarms (siehe Benutzerhandbuch des Steuergeräts und der Einbruchsicherungszentrale ESS) per SMS oder mithilfe der Software EasyTool eingestellt werden.

## Allgemeine Konfiguration

---

### Steuergeräte 20480, 16930, 14480, 01950, 01951, 01952, 01956, 01958, 01960 o 14510, 16950, 20510:

Dem Fernwirkmodul GSM-BUS 01942 muss die Gruppenadresse der Kontaktschnittstelle angegeben werden, die den zu konfigurierenden technischen Alarm generiert.

- Eine SMS mit folgendem Format senden:

**<Benutzercode> . AT<n> . SET . <Gruppenadresse>**

Wobei gilt: **<n>** ist die Kennnummer des technischen Alarms (am Fernwirkmodul), der konfiguriert werden soll.

Der Wert **<n>** liegt zwischen 1 und 8.

**<Gruppenadresse>** muss folgende Format haben: **0xABCD**

**Für diesen Befehl ist keine Bestätigungs-SMS vorgesehen.**

Beispiel. Wenn der Standard-Benutzercode **1234** eingegeben ist und der technische Alarm von einer Kontaktschnittstelle mit der Gruppenadresse **0x0B25** generiert wird, folgende SMS senden, um ihn am technischen Alarm AT1 des Fernwirkmoduls zu konfigurieren:

**1234 . AT1 . SET . 0x0B25**

**Hinweis:** Wenn eines der Steuergeräte 01950, 01951, 01952, 01956, 01958 oder 01960 benutzt wird, muss vor der Konfiguration des technischen Alarms am Fernwirkmodul GSM-BUS 01942 die Gruppe des technischen Alarms an der BUS-Schnittstelle des Fernwirkmoduls GSM-BUS 01942 "hinzugefügt" werden. Für die Durchführung dieses Vorgangs wird auf das Benutzerhandbuch des Steuergeräts verwiesen. Dabei ist zu berücksichtigen, dass sich die BUS-Schnittstelle des Fernwirkmoduls GSM-BUS 01942 wie die Schnittstelle 01848 verhält und dass die Taste und die Led "BUS" des Fernwirkmoduls GSM-BUS 01942 dieselben Funktionen haben wie jene der Schnittstelle 01848.

### 13.4.3 Löschen einer Adresse

Mit dieser Option kann die Herkunft des technischen Alarms per SMS oder mithilfe der Software EasyTool gelöscht werden.

Durch diesen Vorgang wird die Zustellung des technischen Alarms durch das Fernwirkmodul gesperrt.

- Eine SMS mit folgendem Format senden:

**<Benutzercode> . AT<n> . SET . 0** (Null)

Wobei gilt: **<n>** ist die Kennnummer des technischen Alarms (am Fernwirkmodul), der konfiguriert werden soll. Der Wert **<n>** liegt zwischen 1 und 8.

**Für diesen Befehl ist keine Bestätigungs-SMS vorgesehen.**

Beispiel. Wenn der Standard-Benutzercode **1234** eingegeben ist und die Konfiguration des Alarms AT1 gelöscht werden soll, folgende SMS senden:

**1234 . AT1 . SET . 0**

### 13.4.4 Abfrage von Informationen über die technischen Alarme

Mit dieser Option können Konfigurationsinformationen über alle am Fernwirkmodul konfigurierten technische Alarme abgefragt werden. Hierzu folgende Abfrage-SMS senden.

**<Benutzercode> . ?ATSET**

## Allgemeine Konfiguration

---

Benutzer, dem das Fernwirkmodul mit einer SMS-Meldung antwortet, in der die Informationen der Gruppenadresse, die eventuelle Gruppe und die eventuelle Beschreibung aller konfigurierter technischer Alarmer angegeben sind.

Die vom Fernwirkmodul GSM-BUS gesendete Antwort-SMS hat folgendes Format:

```
AT1:<Adresse>,<Beschreibung AT1>  
AT2:<Adresse>,<Beschreibung AT2>  
...  
AT8:<Adresse>,<Beschreibung AT8>
```

Beispiel .

Wenn der Standard-Benutzercode 1234 eingegeben ist, zwei technische Alarmer mit folgenden Daten konfiguriert wurden:

Technischer Alarm	Beschreibung
AT1	GAS
AT2	RAUCH

und die Informationen über die derzeit im Fernwirkmodul GSM-BUS konfigurierten technischen Alarmer abgefragt werden sollen, antwortet das Fernwirkmodul GSM-BUS auf die SMS-Abfrage:

```
1234 . ?ATSET
```

mit folgender Antwort-SMS:

```
GSM-BUS 1/1  
AT1: 0x000F,GAS  
AT2: 0x000F,RAUCH  
AT3:  
AT4:  
AT5:  
AT6:  
AT7:  
AT8:
```

## Allgemeine Konfiguration

---

### 13.5 Gruppen

Das Fernwirkmodul GSM-BUS 01942 kann bis zu 8 Gruppen des Systems By-me fernverwalten. Den 8 Gruppen (GR1..GR8) des Fernwirkmoduls GSM-BUS 01942 können benutzerdefinierte SMS-Etiketten zugewiesen werden, die für die Sendung der Befehle und für die Statusabfragen benutzt werden. Auf jeden Fall können sie immer über ihr eigenes vordefiniertes Etikett verwaltet werden: GR1..GR8; nach der Einbindung (siehe Abschnitt 12.11) macht das System die folgenden Konfigurationsfunktionen verfügbar:

#### 13.5.1 Verwaltung der SMS-Etiketten

Mit dieser Option kann der gewählten Gruppe ein maximal 10stelliges SMS-Etikett zugewiesen oder gelöscht werden; der Vorgang kann per SMS oder mithilfe der Software EasyTool erfolgen:

- Eine SMS mit folgendem Format senden, um den **<Name>** der Gruppe **<n>** zuzuweisen:

**<Benutzercode>.GR<n>.STR.<Name>**

- Eine SMS mit folgendem Format senden, um den vordefinierten Wert der Gruppe<n> wieder herzustellen:

**<Benutzercode>.GR<n>.STR.0**

**Für diesen Befehl ist keine Bestätigungs-SMS vorgesehen.**

Beispiel.

Wenn der Standard-Benutzercode 1234 eingegeben ist und der Name "Treppenhausbeleuchtung" der Gruppe 1 zugewiesen werden soll, folgende SMS senden:

**1234.GR1.STR.Treppenhausbeleuchtung**

Um den zuvor zugewiesenen Namen zu löschen, folgende SMS senden:

**1234.GR1.STR.0**



# Funktionsweise der Befehle

---

## 14. Funktionsweise der Befehle

### 14.1 Komfort

Je nach Art und Anzahl der im System vorhandenen Steuergeräte können über das Fernwirkmodul GSM-BUS 01942 können bis zu 40 Klimaregelzonen ferngeschaltet werden.

Mit den Klimaregelzonen, die mit den ersten 8 "Thermostaten" (C1..C8) des Fernwirkmoduls GSM-BUS 01942 verknüpft sind, können benutzerdefinierte SMS-Etiketten zugewiesen werden, damit das Senden der Befehle intuitiver ist. Auf jeden Fall können die Thermostate C1..C8 immer über ihre vordefinierten Etiketten verwaltet werden. Die "Thermostate" C9..C40 können nur über ihre vordefinierten cEtiketten verwaltet werden.

Für jeden Thermostat sind folgende Befehle verfügbar.

#### 14.1.1 Ausschalten

Mit dieser Option kann das gewählte Gerät ausgeschaltet werden (für Informationen über die Funktionsweise wird auf das Benutzerhandbuch des Steuergeräts verwiesen).

- Eine SMS mit folgendem Format senden:

**<Benutzercode> . C<n> . OFF**

Wobei gilt: <n> ist die Nummer des Geräts, das konfiguriert werden soll (1,2...40).

Für diesen Befehl ist eine Bestätigungs-SMS mit folgendem Format vorgesehen:

**GSM-BUS 1/1  
C<n> OFF**

Beispiel.

Wenn der Standard-Benutzercode 1234 eingegeben ist und das Gerät C2 ausgeschaltet werden soll, folgende SMS senden:

**1234 . C2 . OFF**

Das GSM-Fernwirkmodul antwortet mit folgender SMS:

**GSM-BUS 1/1  
C2 OFF**

#### 14.1.2 Manueller Betrieb

Mit dieser Option wird das gewählte Gerät auf manuellen Betrieb eingestellt (für Informationen über die Funktionsweise wird auf das Benutzerhandbuch des Steuergeräts verwiesen).

- Eine SMS mit folgendem Format senden

**<Benutzercode> . C<n> . MAN . XX , X**

Wobei gilt: <n> ist die Nummer des Raumreglers, der konfiguriert werden soll (1, 2...40), und **XX , X** ist die einzustellende Temperatur, die maximal aus 2 ganzen und einer Dezimalzahl besteht.

Für diesen Befehl ist eine Bestätigungs-SMS mit folgendem Format vorgesehen:

**GSM-BUS 1/1  
C<n> MAN  
XX , X Grad**

## Funktionsweise der Befehle

---

Beispiel.

Wenn der Standard-Benutzercode 1234 eingegeben ist und der manuelle Betrieb des Raumreglers 2 bei einer Temperatur von 22,5 Grad eingestellt werden soll, folgende SMS senden:

**1234 . C2 . MAN . 22 , 5**

Das GSM-Fernwirkmodul antwortet mit folgender SMS:

**GSM-BUS 1/1  
C2 MAN  
22,5 Grad**

### 14.1.3 Automatikbetrieb

Mit dieser Option wird das gewählte Gerät auf Automatikbetrieb eingestellt (für Informationen über die Funktionsweise wird auf das Benutzerhandbuch des Steuergeräts verwiesen).

- Eine SMS mit folgendem Format senden:

**<Benutzercode> . C<n> . AUTO**

Wobei gilt: <n> ist die Nummer des Raumreglers, der konfiguriert werden soll (1, 2...40).

Für diesen Befehl ist eine Bestätigungs-SMS mit folgendem Format vorgesehen:

**GSM-BUS 1/1  
C<n> AUTO**

Beispiel.

Wenn der Standard-Benutzercode 1234 eingegeben ist und der Automatikbetrieb des Raumreglers 2 eingestellt werden soll, folgende SMS senden:

**1234 . C2 . AUTO**

Das Fernwirkmodul GSM-BUS antwortet mit folgender SMS:

**GSM-BUS 1/1  
C2 AUTO**

### 14.1.4 Frostschutz

Mit dieser Option wird das gewählte Gerät auf Frostschutzbetrieb eingestellt (für Informationen über die Funktionsweise wird auf das Benutzerhandbuch des Steuergeräts verwiesen).

- Eine SMS mit folgendem Format senden

**<Benutzercode> . C<n> . FROSTSCHUTZ . XX , X**

Wobei gilt: <n> ist die Nummer des Raumreglers, der konfiguriert werden soll (1, 2...40), und **XX, X** ist die einzustellende Temperatur, die maximal aus 2 ganzen und einer Dezimalzahl besteht.

Für diesen Befehl ist eine Bestätigungs-SMS mit folgendem Format vorgesehen:

**GSM-BUS 1/1  
C<n> FROSTSCHUTZ  
XX, X Grad**

## Funktionsweise der Befehle

---

Beispiel.

Wenn der Standard-Benutzercode 1234 eingegeben ist und der Frostschutzbetrieb des Raumreglers 2 bei einer Temperatur von 8 Grad eingestellt werden soll, folgende SMS senden:

**1234 . C2 . FROSTSCHUTZ . 8**

Das GSM-Fernwirkmodul antwortet mit folgender SMS:

**GSM-BUS 1/1  
C2 FROSTSCHUTZ  
8 Grad**

### 14.1.5 Aus Befristet

Mit dieser Option wird das gewählte Gerät auf die Betriebsart "Bei Beendung abschalten" eingestellt (für Informationen über die Funktionsweise wird auf das Benutzerhandbuch des Steuergeräts verwiesen).

**Hinweis.** Diese Funktion wird nur ausgeführt, wenn der Thermostat nicht ausgeschaltet ist..

- Eine SMS mit folgendem Format senden:

**<Benutzercode> . C<n> . OFFTEMP . XX**

Wobei gilt: **<n>** ist die Nummer des Raumreglers, der konfiguriert werden soll (1, 2...40) und **XX** ist die Dauer in Stunden, für die das Gerät die Betriebsart beibehalten soll.

Für diesen Befehl ist eine Bestätigungs-SMS mit folgendem Format vorgesehen:

**GSM-BUS 1/1  
C<n> AUS BEFRISTET ,  
XX Stunden**

Beispiel.

Wenn der Standard-Benutzercode 1234 eingegeben ist und der Raumregler 2 für die Dauer von 22 Stunden auf die Betriebsart "Bei Beendung abschalten" eingestellt werden soll, folgende SMS senden:

**1234 . C2 . OFFTEMP . 22**

Das Fernwirkmodul GSM-BUS antwortet mit folgender SMS:

**GSM-BUS 1/1  
C2 AUS BEFRISTET ,  
22 Stunden**

### 14.1.6 Vorübergehend manueller Betrieb

Mit dieser Option wird das gewählte Gerät vorübergehend auf manuellen Betrieb eingestellt (für Informationen über die Funktionsweise wird auf das Benutzerhandbuch des Steuergeräts verwiesen).

- Eine SMS mit folgendem Format senden:

**<Benutzercode> . C<n> . VORÜB MAN . XX , X . YY**

Wobei gilt: **<n>** ist die Nummer des Raumreglers, der konfiguriert werden soll (1, 2...8), **XX, X** ist die einzustellende Temperatur, die maximal aus 2 ganzen und einer Dezimalzahl besteht, und **YY** ist die Anzahl der einzustellenden Stunden.

## Funktionsweise der Befehle

---

Für diesen Befehl ist eine Bestätigungs-SMS mit folgendem Format vorgesehen:

**GSM-BUS 1/1**  
**C<n> VORÜB MAN**  
**XX,X Grad**  
**YY Stunden**

Beispiel. Wenn der Standard-Benutzercode **1234** eingegeben ist und am Raumregler 2 für die Dauer von 3 Stunden die Betriebsart "vorübergehend manueller Betrieb" bei einer Temperatur von 22,5 °C eingestellt werden soll, folgende SMS senden:

**1234.C2.VORÜB MAN.22,5.03**

Das Fernwirkmodul GSM-BUS antwortet mit folgender SMS:

**GSM-BUS 1/1**  
**C2 VORÜB MAN**  
**22,5 Grad**  
**3 Stunden**

## 14.2. Szenarien

Über das Fernwirkmodul GSM-BUS 01942 kann folgender Befehl an die freigegebenen Szenarien gesendet werden.

### 14.2.1 Aktivierung

Mit dieser Option werden die im Automationssystem für Beleuchtung, Rollläden, Klima und Lastkontrolle konfigurierbaren Szenarien aktiviert.

- Eine SMS mit folgendem Format senden

**<Benutzercode>.SC<n>.ON**

Wobei gilt: <n> ist die Nummer des Szenarios, das aktiviert werden soll (1..32).

Das Fernwirkmodul sendet eine Bestätigungs-SMS mit folgendem Format:

**GSM-BUS 1/1**  
**Aktives Szenario: SC<n>**

Wenn dem Szenario **SC<n>** (mit n zwischen 1 und 8) ein Textetikett zugewiesen worden ist, kann das Szenario wie nachstehend beschrieben mit diesem Etikett aktiviert werden:

**<Benutzercode>.<Etikett SC<n>>.ON**

Beispiel. Wenn der Standard-Benutzercode **1234** eingegeben ist und das Szenario Nr.3 aktiviert werden soll, folgende SMS senden:

**1234.SC3.ON**

Das Fernwirkmodul GSM-BUS antwortet mit folgender SMS:

**GSM-BUS 1/1**  
**Aktives Szenario: SC3**

## Funktionsweise der Befehle

---

### 14.3 Gruppen

Über das Fernwirkmodul GSM-BUS 01942 können folgende Befehle an die über die Gruppen verwalteten Geräte (Aktoren) gesendet werden:

#### 14.3.1 Aktivierung

Mit dieser Option werden die in die Gruppe aufgenommenen Aktoren aktiviert.

- Eine SMS mit folgendem Format senden:

**<Benutzercode>.GR<n>.ON**

oder

**<Benutzercode>.<Etikett GR<n>>.ON**

Wobei gilt: <n> ist die Kennnummer der Gruppe, die aktiviert werden soll.

Das Fernwirkmodul sendet eine Bestätigungs-SMS mit folgendem Format:

**GSM-BUS 1/1  
GR<n>: ON**

#### 14.3.2 Deaktivierung

Mit dieser Option werden die in die Gruppe aufgenommenen Aktoren deaktiviert.

- Eine SMS mit folgendem Format senden:

**<Benutzercode>.GR<n>.OFF**

Beispiel.

**<Benutzercode>.<Etikett GR<n>>.OFF**

Wobei gilt: <n> ist die Kennnummer der Gruppe, die deaktiviert werden soll.

Das Fernwirkmodul sendet eine Bestätigungs-SMS mit folgendem Format:

**GSM-BUS 1/1  
GR<n>: OFF**

### 14.4 Einbruchssicherung

Über das Fernwirkmodul GSM-BUS 01942 können die folgenden Befehle an das Einbruchssicherungssystem (ESS) gesendet werden:

#### 14.4.1 Einschalten

Mit dieser Option wird die Einbruchssicherung eingeschaltet.

- Eine SMS mit folgendem Format senden:

**<Benutzercode>.SAI.ON**

## Statusfeststellung

---

Das Fernwirkmodul sendet eine Bestätigungs-SMS mit folgendem Format:

```
GSM-BUS 1/1
Einbruchssicherung: ein
```

### 14.4.2 Ausschalten

Mit dieser Option wird die Einbruchssicherung ausgeschaltet.

- Eine SMS mit folgendem Format senden:  
**<Benutzercode>.SAI.OFF**

Das Fernwirkmodul sendet eine Bestätigungs-SMS mit folgendem Format:

```
GSM-BUS 1/1
Einbruchssicherung: aus
```

## 15. Statusfeststellung

### 15.1 Komfort

Über das Fernwirkmodul GSM-BUS 01942 kann der Status der im System vorhandenen Komfortgeräte festgestellt werden.

- Eine SMS mit folgendem Format senden:  
**<Benutzercode>.C<n>.STATUS**

Wobei gilt: <n> ist die Nummer des Raumreglers, der konfiguriert werden soll (1, 2...40).

Das Fernwirkmodul sendet eine SMS mit folgendem Format:

```
GSM-BUS 1/1
C<n>
Gemessene Temp: XX,X
Eingegebene Temp: YY,Y
Betriebsart: <Betriebsart>
```

Beispiel.

Wenn der Standard-Benutzercode 1234 eingegeben ist, der Raumregler 1 bei einer Solltemperatur von 20 °C in manuellem Betrieb funktioniert und die gemessene Raumtemperatur 18,9 °C beträgt, antwortet das Fernwirkmodul auf die Sendung des Befehls **1234.C1.STATUS** mit folgender SMS:

```
GSM-BUS 1/1
C1
Gemessene Temp: 18.9
Eingegebene Temp.: 20
Betriebsart: MAN
```

## Statusfeststellung

---

### 15.2 Gruppen

Über das Fernwirkmodul GSM-BUS 01942 kann der Status der über die Gruppen verwalteten Geräte (Aktoren) abgefragt werden:

- Eine SMS mit folgendem Format senden  
**<Benutzercode>.GR<n>.STATUS**

Wobei gilt: **<n>** ist die Kennnummer der Gruppe, deren Status abgefragt werden soll.

Das Fernwirkmodul sendet eine Bestätigungs-SMS mit folgendem Format:

**GSM-BUS 1/1**  
**GR<n>: ON/OFF**

- **Ablesen des Status aller Gruppen per SMS:** Eine SMS mit folgendem Format senden  
**<Benutzercode>.GRSTATUS**

Das Fernwirkmodul sendet eine Bestätigungs-SMS mit folgendem Format:

**GSM-BUS 1/1**  
**GR<n>: ON/OFF**

...

### 15.3 Einbruchsicherung

Über das Fernwirkmodul GSM-BUS 01942 kann der Status des Einbruchsicherungssystem (ESS) abgefragt werden:

- Eine SMS mit folgendem Format senden:  
**<Benutzercode>.ESS.STATUS**

Das Fernwirkmodul sendet eine Bestätigungs-SMS mit folgendem Format:

**GSM-BUS 1/1**  
**Einbruchsicherung ein/teilaktiviert/aus**  
**Alarm: Einbruch/Tamper**  
**Alarmspeicher**

## Technische Merkmale

---

### 16. Technische Merkmale

#### Fernwirkmodul GSM-BUS 01942

- Stromanschluss: AC: 12 V-24 VAC (respektive -10%, +20%)  
DC: 12 V-30 VDC ( $\pm 10\%$ )

**Hinweis:** Aufgrund des AC-Eingangsbereichs eignet sich das Gerät zur Versorgung über einen allgemeinen marktgängigen Klingeltransformator mit Impulsleistung über 20 VA (z.B. Vimar 16887).

Bei Verwendung des Letzteren (und im Allgemeinen auch bei anderen handelsüblichen Modellen) wird das Fernwirkmodul am Ausgang 12 VAC des Transformators angeschlossen.

- Max. Stromaufnahme: 250 mA bei 12 VDC
- Telefonkommunikation: Telefonmodul GSM-GPRS Quad Band, E-GSM 850/900/1800/1900 Mhz, GPRS Klass 10, Versorgungsspannung: 3.4 V ÷ 4.2 V, externes Simkartenlesegerät.
- SMB-Steckverbinder für externe GSM-Antenne
- Schnittstelle für den Anschluss am BUS des Systems By-me VIMAR
- Geräteklasse III
- Schutzart: IP30
- Installation: Hutschienenmontage nach DIN (60715 TH35), Platzbedarf 6 Modulplätze à 17,5 mm
- Verschmutzungssituation: normal
- Raumtemperatur während des Transports: -25 °C +60 °C
- Betriebstemperatur: 0 °C +40 °C
- Frequenzbereich: 900 MHz e 1800 MHz
- Übertragene Funkleistung: < 2 W (33 dBm)
- Hauptfunktionen:
  - Fernmanagement des Systems System By-me: Klima, Szenarien, Aktoren, Einbruchsicherung
  - Meldung der Unterbrechung und Rückkehr der Netzspannung per SMS
  - Steuerung von Geräten per SMS, mit Bestätigungs-SMS
  - Statusabfrage der Geräte per SMS, mit Antwort-SMS
  - Konfiguration per SMS oder mittels PC
  - Alarmzustellung über benutzerdefinierbare SMS oder Sprachmeldungen: mit Übermittlung an bis zu 8 Telefonnummern

#### Externe GSM-Antenne (im Lieferumfang enthalten)

- Externe GSM-Antenne
- SMB-Steckverbinder

#### Wiederaufladbare Batterien (im Lieferumfang enthalten)

- Zwei wiederaufladbare Batterien AAA NiMH 1,2 V (min. 800 mAh)

**Hinweis:** Bei Ausfall der Netzspannung garantieren die mitgelieferten Batterien den netzunabhängigen Betrieb des Fernwirkmoduls GSM-BUS für einige Stunden.



# Installationsvorschriften - Normkonformität

---

## 17. Installationsvorschriften

Die Installation muss durch Fachpersonal gemäß den im Anwendungsland des Geräts geltenden Vorschriften zur Installation elektrischen Materials erfolgen.

## 18. Normkonformität

RED-Richtlinie.

Normen EN 60950-1, EN 301 489-52, EN 301 511, EN 62311, EN 50130-4, EN 61000-6-3.

Vimar SpA erklärt, dass die Funkanlage der Richtlinie 2014/53/EU entspricht. Die vollständige Fassung der EU-Konformitätserklärung steht im Datenblatt des Produkts unter der Internetadresse [www.vimar.com](http://www.vimar.com) zur Verfügung.



### **Elektro- und Elektronik-Altgeräte - Informationen für die Nutzer**

Das Symbol der durchgestrichenen Mülltonne auf dem Gerät oder seiner Verpackung weist darauf hin, dass das Produkt am Ende seiner Nutzungsdauer getrennt von den anderen Abfällen zu entsorgen ist. Nach Ende der Nutzungsdauer obliegt es dem Nutzer, das Produkt in einer geeigneten Sammelstelle für getrennte Müllentsorgung zu deponieren oder es dem Händler bei Ankauf eines neuen Produkts zu übergeben. Bei Händlern mit einer Verkaufsfläche von mindestens 400 m<sup>2</sup> können zu entsorgende Produkte mit Abmessungen unter 25 cm kostenlos und ohne Kaufzwang abgegeben werden. Die angemessene Mülltrennung für das dem Recycling, der Behandlung und der umweltverträglichen Entsorgung zugeführten Gerätes trägt dazu bei, mögliche negative Auswirkungen auf die Umwelt und die Gesundheit zu vermeiden und begünstigt den Wiedereinsatz und/oder das Recyceln der Materialien, aus denen das Gerät besteht.

# Anwendungsbeispiel

## 19. Anwendungsbeispiel:

### 19.1 Beschreibung

Beispiel für das Fernmanagement des Systems By-me und des busfähigen Einbruchssicherungssystems Vimar, bestehend aus:

- 2 Klimaregelzonen
- 2 von zwei Stellen bedienten Lichtern
- 2 definierten Szenarien (Haus betreten, Haus verlassen)
- Sendung einer Sprach-Alarmmeldung an eine Telefonnummer bei Einbruchalarm

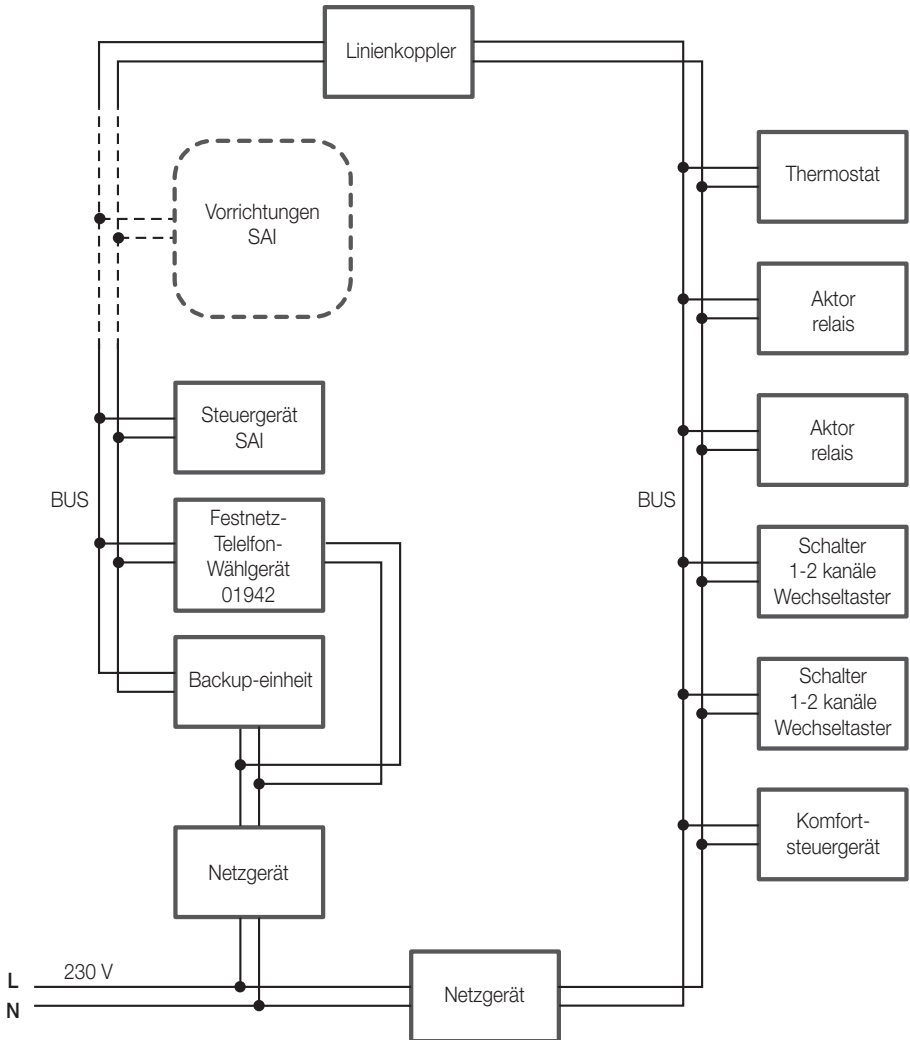
Funkt.	Beschreibung	Lokalmanagement	Fernmanagement
Klima	2 unabhängige Klimaregelzonen	Steuergerät für eine Zone, Thermostat für die andere Zone. Verwendung von zwei Relaisaktoren à 16 A	Verwaltung der zwei Klimaregelzonen, zur Fernerkennung bezeichnet als Thermostat 1 und Thermostat 2
Beleuchtung	2 Lichter mit Dimmer	Separate Steuerung über zwei Wipptaster mit Aktor	Unabhängige Verwaltung der Lichter (Statusabfrage, Befehle ON/OFF), zur Fernerkennung bezeichnet als Gruppe1 und Gruppe2
Szenarien	2 Szenarien: - Haus betreten - Haus verlassen	Steuerung über Wipptaster	Unabhängige Verwaltung der Lichter (Statusabfrage, Befehle ON/OFF), zur Fernerkennung bezeichnet als Gruppe1 und Gruppe2
ESS	Einbruchssicherungssystem	Verwaltung über die busfähige Einbruchssicherungszentrale Vimar	Sendung einer Sprach-Alarmmeldung bei Einbruchalarm

### 19.2 Geräteverzeichnis

- Automationssystem für Beleuchtung, Rollläden, Klima und Lastkontrolle
  - 1 Steuergerät By-me (Eikon 20510; Idea 16950; Plana 14510)
  - 1 Thermostat mit Display zur Kontrolle der Raumtemperatur (Eikon 20514; Idea 16954; Plana 14514)
  - 2 Aktoren mit Wechselrelaisausgang 16 A 250 V~ (Eikon 20535; Idea 16975; Plana 14535)
  - 2 Schaltgeräte mit zwei Wipptastern und Aktor mit Wechselrelaisausgang 8 A 250 V~, zu ergänzen mit Tasten (Eikon 20526; Idea 16966; Plana 14526)
  - 1 Netzteil mit Ausgang 29 V DC 800 mA, Stromanschluss 120-230 V~ 50-60 Hz, mit Entkopplungsspule, Hutschienenmontage nach DIN (60715 TH35)
- Busfähiges Einbruchssicherungssystem VIMAR
  - Busfähige Einbruchssicherungszentrale Bus Vimar (Eikon 20480; Idea 16930; Plana 14480) mit dazugehörigen Trennschaltern der Stromversorgung.
- Fernschaltung
  - Fernwirkmodul GSM-BUS (01942)
- Systemintegration
  - Leitungskoppler, Hutschienenmontage nach DIN (60715 TH35).

# Anwendungsbeispiel

## 19.3 Systemplan



## Anwendungsbeispiel

---

### 19.4 Durchzuführende Vorgänge.

1. Einbindung des Steuergeräts (siehe Abschnitt 12.0) Hinweis: Es wird davon ausgegangen, dass die Komfort- und Einbruchsicherungssysteme vorher für das Lokalmanagement installiert und konfiguriert wurden.
2. Freigabe des Fernmanagements der Klimaregelzonen, durchzuführen am Komfort-Steuergerät (siehe Benutzerhandbuch des Steuergeräts)
3. Freigabe des Fernmanagements der Szenarien, durchzuführen am Komfort-Steuergerät (siehe Benutzerhandbuch des Steuergeräts)
4. Einbindung der Klimaregelzonen 1 und 2 des Steuergeräts mit dem automatischen (empfohlen, unter Berücksichtigung der Systemkonfiguration), oder dem manuellen Einbindungsvorgang:
  - Automatisch: Die Klimaregelzone 1 des Steuergeräts wird mit dem "Thermostat 1" (C1) des GSM-Fernwirkmoduls, und die Klimaregelzone 2 des Steuergeräts wird mit dem "Thermostat 2" (C2) des GSM-Fernwirkmoduls verknüpft (siehe Abschnitt 12.3.1)
  - Manuell: Einlesen der Adresse des Steuergeräts mithilfe dessen Menüs und Durchführung der Verknüpfung der Klimaregelzone 1 mit dem "Thermostat 1" und der Klimaregelzone 2 mit dem "Thermostat 2". (siehe Abschnitt 12.3.2 des vorliegenden Handbuchs und Benutzerhandbuch des Steuergeräts).
5. Eventuelle Benutzerdefinition der zwei verknüpften Thermostate mittels SMS-Meldung. Defaultmäßig hat der "Thermostat 1" das SMS-Etikett "C1", während der "Thermostat 2" das Etikett "C2" hat. (siehe Abschnitt 13.1.1)
6. Einbindung der Szenarien 1 und 2 des Steuergeräts mit dem automatischen (empfohlen, unter Berücksichtigung der Systemkonfiguration) oder dem manuellen Einbindungsvorgang:
  - Automatisch: Das Szenario 1 des Steuergeräts wird mit dem "Szenario 1" (SC1) des Fernwirkmoduls, und das Szenario 2 des Steuergeräts wird mit dem "Szenario 2" (SC2) des GSM-Fernwirkmoduls verknüpft (siehe Abschnitt 12.7.1)
  - Manuell: Einlesen der Adresse des Steuergeräts mithilfe dessen Menüs und Durchführung der Verknüpfung des Szenarios 1 mit dem "Szenario 1" und des Szenarios 2 mit dem "Szenario 2" (siehe Abschnitt 12.7.2 und Benutzerhandbuch des Steuergeräts).
7. Benutzerdefinition der zwei verknüpften Szenarien mittels SMS-Meldung. Defaultmäßig hat das "Szenario 1" das SMS-Etikett "SC1", während das "Szenario 2" das Etikett "SC2" hat. (siehe Abschnitt 13.2.1).
8. Einbindung der Gruppen 1 und 2 des Steuergeräts mit dem manuellen Einbindungsvorgang:
  - Einlesen der Adresse des Steuergeräts und der Kennnummer der Gruppe 1 sowie Durchführung der Verknüpfung der "Gruppe 1" (GR1) des Fernwirkmoduls GSM-BUS 01942; analoger Vorgang für "Gruppe 2" (GR2) (siehe Abschnitt 12.11.1 des vorliegenden Handbuchs und Benutzerhandbuch des Steuergeräts).
9. Benutzerdefinition der zwei verknüpften Gruppen mittels SMS. Defaultmäßig hat die "Gruppe 1" das SMS-Etikett "GR1", und die "Gruppe 2" das Etikett "GR2". (siehe Abschnitt 13.5.1).
10. Konfiguration der Telefonnummer1 (Abschnitt 9.3).
11. Verknüpfung der Telefonnummer 1 mit der Gruppe der Sprachmeldungen für Einbruchalarm: **"VOCAT"** (Abschnitt 9.5).



CE

01942IDE 04 1806



**VIMAR**

Viale Vicenza, 14  
36063 Marostica VI - Italy  
[www.vimar.com](http://www.vimar.com)