



## 01942

Comunicador GSM-BUS



# Índice

---

<b>1. Descripción</b>	2
<b>2. Campo de aplicación</b>	2
<b>3. Contenido del paquete</b>	2
<b>4. Vista frontal</b>	3
<b>5. Función de los pulsadores y leds</b>	4
<b>6. Operaciones preliminares</b>	5
6.1 Introducción y extracción de la tarjeta SIM	5
6.2 Introducción de las baterías	6
6.3 Conexión de la antena	6
<b>7. Instalación</b>	7
7.1 Conexiones	7
<b>8. Configuración</b>	8
8.1 Valores predefinidos	8
8.2 Procedimiento de puesta en marcha	10
8.3 Detección de la señal GSM	10
8.4 Procedimiento de restablecimiento de los datos iniciales	11
8.5 Uso de los SMS	11
<b>9. Configuración general</b>	12
9.1 Configuración del idioma	12
9.2 Configuración del código de usuario	13
9.3 Configuración de los números de teléfono	14
9.4 Configuración del redireccionamiento de un número telefónico	15
9.5 Configuración de los mensajes vocales de alarma	16
9.6 Configuración de los mensajes SMS de alarma	19
<b>10. Notificación de las alarmas</b>	25
<b>11. Configuración de la interfaz bus del comunicador y operaciones preliminares en las centralitas de control By-me</b>	25
11.1 Configuración de la interfaz bus	25
11.2 Configuraciones preliminares para la gestión a distancia del sistema de detección de intrusos	25
<b>12. Asociación de los dispositivos del sistema By-me</b>	26
12.0 Asociación de las centralitas de control	26
12.1 Lectura de la dirección e información de la centralita	27
12.2 Borrado de la asociación de las centralitas de control	28
12.3 Asociación de las zonas climáticas de las centralitas de control	28
12.4 Borrado de la asociación de una zona climática	31
12.5 Borrado de la asociación de todas las zonas climáticas	31
12.6 Lectura de la asociación de una termostato	31
12.7 Asociación de los escenarios de las centralitas de control	32
12.8 Borrado de la asociación de un escenario	35
12.9 Borrado de la asociación de todos los escenarios	35
12.10 Lectura de la asociación de un escenario	35
12.11 Asociación de los grupos	31
<b>13. Configuración general</b>	73
13.1 Confort	38
13.2 Escenarios	39
13.3 Diagnóstico	40
13.4 Alarma técnica	42
13.5 Grupos	46
<b>14. Funcionamiento de los mandos</b>	47
14.1 Confort	47
14.2 Escenario	50
14.3 Grupos	51
14.4 Antiintrusión	51
<b>15. Detección del estado</b>	52
15.1 Confort	52
15.2 Grupos	53
15.3 Antiintrusión	53
<b>16. Principales características</b>	54
<b>17. Normas de instalación</b>	55
<b>18. Conformidad normativa</b>	55
<b>19. Ejemplo de aplicación</b>	56

# Descripción

## 1. Descripción

Comunicador telefónico GSM con interfaz BUS integrada. Envío y recepción de SMS y envío de llamadas vocales de alarma. Alimentación de 12-24 Vca, 12-30 Vcc, instalación en guía DIN (60715 TH35), dimensiones de 6 módulos de 17,5 mm.

## 2. Campo de aplicación

El comunicador telefónico GSM-BUS 01942 tiene que instalarse en un sistema By-me de Vimar. Permite mandar y monitorizar a distancia los dispositivos electrónicos del sistema By-me mediante mensajes cortos (SMS). Comunicando con las centralitas de control y antiintrusión del sistema By-me, puede enviar mensajes SMS y llamadas vocales de alarma a números de teléfono programables.

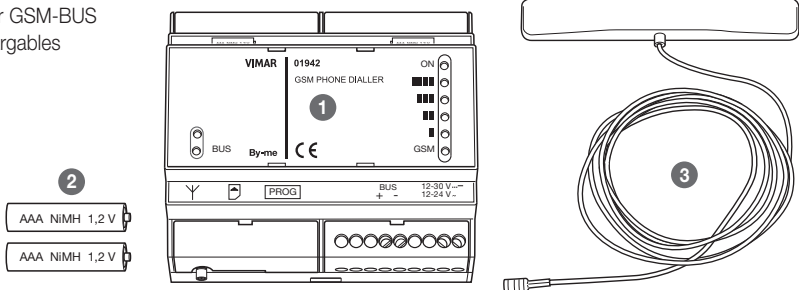
Funciones principales:

• Confort:	lectura y configuración del estado de 40 zonas climáticas como máximo en función del tipo y del número de centralitas del sistema.
• Escenarios:	activación de 32 escenarios como máximo gestionados por las centralitas del sistema.
• Grupos:	activación y desactivación de ocho grupos de actuadores como máximo y lectura de su estado.
• Diagnóstico:	activación de la escansión del diagnóstico por parte de la centralita para detectar los dispositivos averiados del sistema y leer información sobre éstos.
• Antiintrusión:	si se encuentra presente el sistema de detección de intrusos por bus Vimar, es posible activar y desactivar el sistema y conocer su estado. Envío de mensajes vocales y/o SMS en caso de alarma del sistema de detección de intrusos.
• Alarmas técnicas:	envío de mensajes vocales y/o SMS en caso de alarma técnica detectada por la centralita de control. Se pueden gestionar ocho alarmas técnicas.
• Falta de tensión de red:	envío de mensajes SMS en caso de falta/restablecimiento de la tensión de alimentación.

## 3. Contenido del paquete

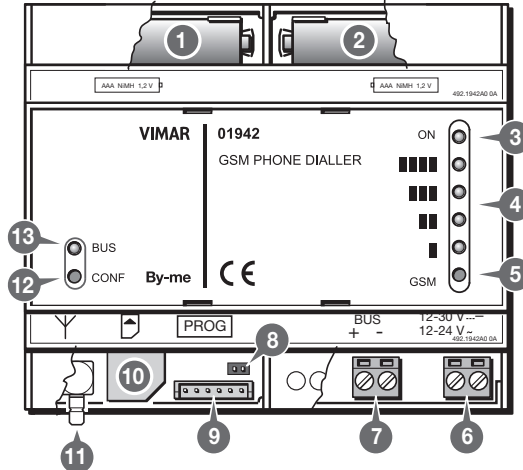
Leyenda

1. Comunicador GSM-BUS
2. Baterías recargables
3. Antena



## Vista frontal

### 4. Vista frontal

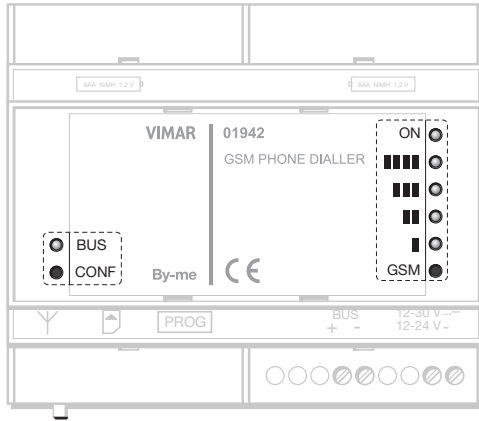


- 1-2. **Compartimentos de las baterías** (quitar la tapa)
3.  **Led verde ON:** presencia de alimentación externa
4.  **Leds rojos:** visualización del estado de funcionamiento del módulo GSM y del nivel de la señal GSM
5.  **Pulsador:** activación de la visualización del nivel de la señal GSM
6.  **Terminales de alimentación de 12-24 Vca y 12-30 Vcc**  
Terminales de tornillo de entrada de la alimentación (no polarizados)
7.  **Terminales de entrada del bus**  
Terminales de tornillo para la conexión del bus (polarizados)
8.  **Puente:** restablecimiento de los parámetros iniciales (quitar la tapa)
9.  **Conector de programación**  
Conector a presión para la interfaz de programación (quitar la tapa)
10.  **Alojamiento de la tarjeta SIM** (no suministrada)  
Introducción de la tarjeta SIM deslizante (quitar la tapa)
11.  **Conector SMB:** conexión de la antena GSM externa  
Terminal a presión macho
12.  **Pulsador:** configuración de la interfaz del BUS
13.  **Led verde/rojo:** visualización del estado de funcionamiento de la interfaz BUS.

## Función de los pulsadores y leds

### 5. Función de los pulsadores y leds


En la parte frontal del comunicador GSM-BUS hay dos pulsadores y seis leds con las funciones descritas a continuación.



#### ● PULSADORES

Pulsador	Función
<b>GSM</b>	Activa la visualización del nivel de la señal GSM durante algunos segundos.
<b>BUS</b>	Se utiliza durante la configuración de la interfaz BUS en el sistema By-me.

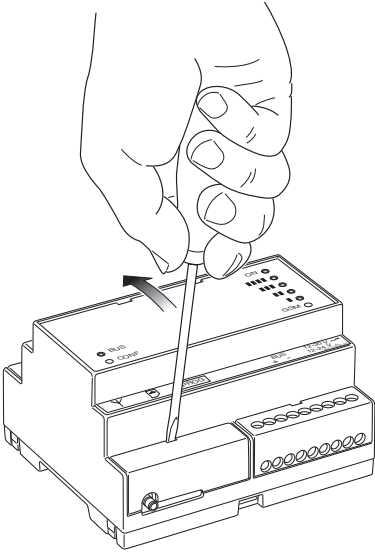
#### ○ LED

LED	Color	Función
<b>ON</b>	verde	Indica la presencia de alimentación externa y el funcionamiento del comunicador GSM-BUS.
	rojos	El led "■" visualiza el estado de funcionamiento del módulo GSM. Tras accionar el pulsador GSM, se visualiza el nivel de la señal GSM.
<b>BUS</b>	Bicolor: rojo/verde	Visualiza el estado de la operación de interfaz BUS

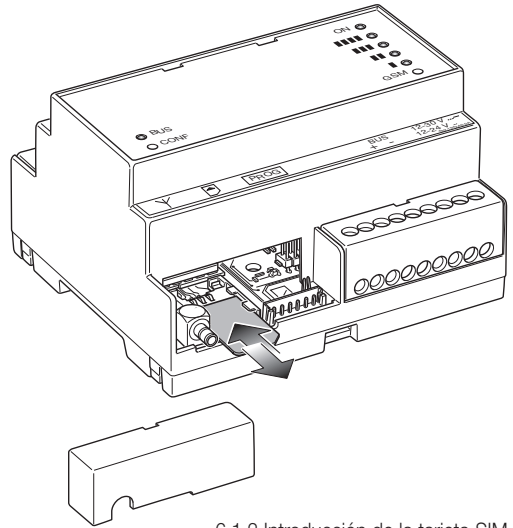
## Operaciones preliminares

### 6. Operaciones preliminares

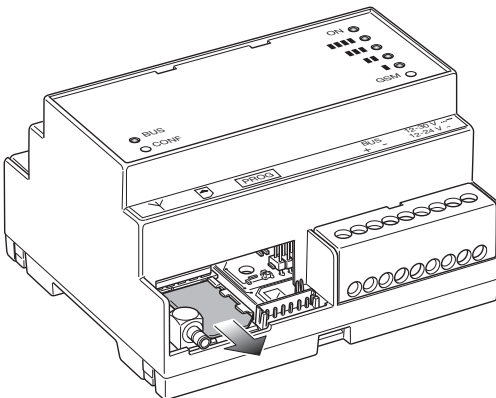
#### 6.1 Introducción y extracción de la tarjeta SIM



6.1.1 Extracción de la tapa



6.1.2 Introducción de la tarjeta SIM

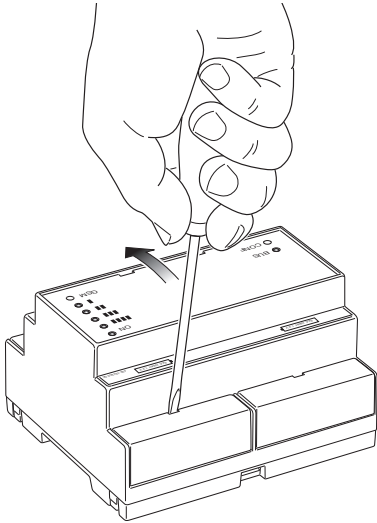


6.1.2 Introducción de la tarjeta SIM

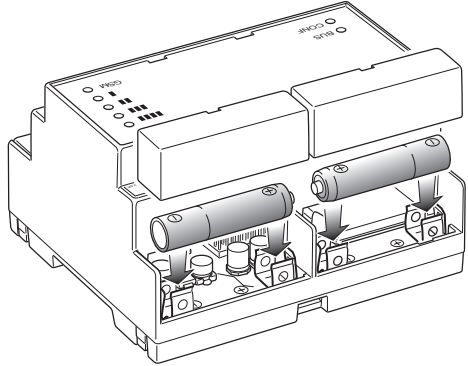
## Operaciones preliminares

### 6.2 Introducción de las baterías

#### 6.2.1 Extracción de las tapas de los terminales



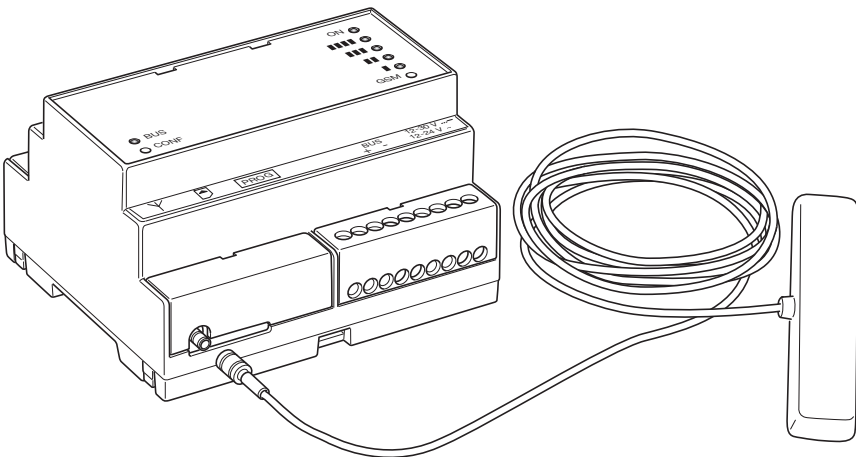
#### 6.2.2 Alojamiento de las baterías recargables



**¡ATENCIÓN!**

Luz LED. No observar directamente con instrumentos ópticos.

### 6.3 Conexión de la antena





# Instalación

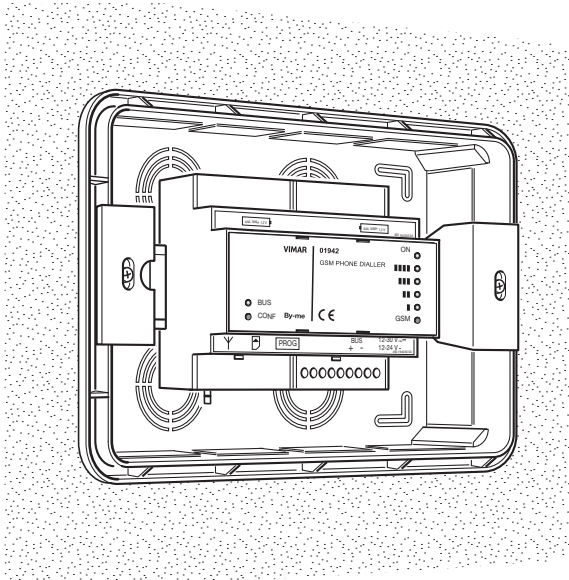
## 7. Instalación

El comunicador GSM-BUS se debe instalar en una centralita con guía DIN (60715 TH35).

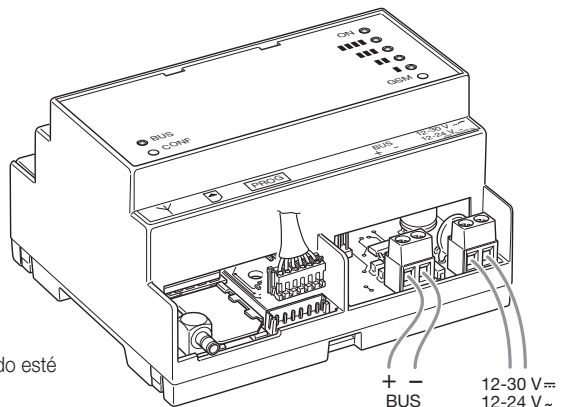
La antena suministrada se ha de fijar en el interior de la centralita.

La centralita se ha de instalar en una zona que presente un nivel suficiente de señal GSM.

Si la antena GSM se instala dentro de la centralita y su señal es insuficiente, es posible instalarla fuera gracias al cable suministrado.



### 7.1 Conexiones



¡Atención!  
Prestar mucha atención a la polaridad cuando esté indicado

+ - 12-30 V=  
BUS 12-24 V-

# Configuración

## 8. Configuración

### 8.1 Valores predefinidos

Parámetro	Descripción	Valor predefinido	Valores admisibles
<b>Configuraciones generales</b>			
Código de usuario	Permite acceder a las funciones del comunicador GSM-BUS.	1234	min. 4 cifras y máx. 10 cifras
Tabla de los números de teléfono	Números de teléfono que se deben memorizar para asociarlos a los mensajes vocales o SMS.	Vacía	máx. 8 números de teléfono de 30 cifras
Redirezione SMS non di comando	Envía los SMS que no son de sistema a un número telefónico configurado.	Inhabilitada	máx. 1 número de teléfono asociable
Envío de las alarmas	Asocia los mensajes de alarma vocales y SMS a los números de teléfono a los que se deben enviar.	Ningún número	Máx. 8 números

<b>Idioma de los SMS</b>	Idioma utilizado en las teclas y en los mandos SMS	Idioma utilizado en los mensajes vocales grabados	IT, EN, DE, FR, ES, EL
--------------------------	--	---	------------------------

Parámetro	Descripción	Valor predefinido	Valores admisibles
<b>Configuraciones de los mensajes vocales modificables</b>			
Dirección	Mensaje vocal que se debe "añadir" a un mensaje de alarma para proporcionar información sobre el usuario o la ubicación de la vivienda.	<vacío>	Duración total máx. de los mensajes: aproximadamente 29 s
"Etiqueta" Alarma técnica 1	Mensaje vocal para una descripción suplementaria de la alarma técnica número 1.	<vacío>	Duración total máx. de los mensajes: aproximadamente 29 s
"Etiqueta" Alarma técnica 2	Mensaje vocal para una descripción suplementaria de la alarma técnica número 2.	<vacío>	Duración total máx. de los mensajes: aproximadamente 29 s
"Etiqueta" Alarma técnica 3	Mensaje vocal para una descripción suplementaria de la alarma técnica número 3.	<vacío>	Duración total máx. de los mensajes: aproximadamente 29 s
"Etiqueta" Alarma técnica 4	Mensaje vocal para una descripción suplementaria de la alarma técnica número 4.	<vacío>	Duración total máx. de los mensajes: aproximadamente 29 s
"Etiqueta" Alarma técnica 5	Mensaje vocal para una descripción suplementaria de la alarma técnica número 5.	<vacío>	Duración total máx. de los mensajes: aproximadamente 29 s
"Etiqueta" Alarma técnica 6	Mensaje vocal para una descripción suplementaria de la alarma técnica número 6.	<vacío>	Duración total máx. de los mensajes: aproximadamente 29 s
"Etiqueta" Alarma técnica 7	Mensaje vocal para una descripción suplementaria de la alarma técnica número 7.	<vacío>	Duración total máx. de los mensajes: aproximadamente 29 s
"Etiqueta" Alarma técnica 8	Mensaje vocal para una descripción suplementaria de la alarma técnica número 8.	<vacío>	Duración total máx. de los mensajes: aproximadamente 29 s

**Nota:** la duración total máxima de los mensajes vocales también comprende los mensajes vocales grabados.

# Configuración

Parámetro	Descripción	Valor predefinido	Valores admisibles
<b>Configuraciones de los mensajes SMS modificables</b>			
Dirección	Texto que se puede añadir a un mensaje SMS de alarma para proporcionar información sobre el usuario o la ubicación de la vivienda.	<vacío>	Longitud máxima: 80 caracteres
"Etiqueta" Alarma técnica 1	Texto de descripción suplementaria de la alarma técnica número 1.	<vacío>	Longitud máxima: 10 caracteres
"Etiqueta" Alarma técnica 2	Texto de descripción suplementaria de la alarma técnica número 2.	<vacío>	Longitud máxima: 10 caracteres
"Etiqueta" Alarma técnica 3	Texto de descripción suplementaria de la alarma técnica número 3.	<vacío>	Longitud máxima: 10 caracteres
"Etiqueta" Alarma técnica 4	Texto de descripción suplementaria de la alarma técnica número 4.	<vacío>	Longitud máxima: 10 caracteres
"Etiqueta" Alarma técnica 5	Texto de descripción suplementaria de la alarma técnica número 5.	<vacío>	Longitud máxima: 10 caracteres
"Etiqueta" Alarma técnica 6	Texto de descripción suplementaria de la alarma técnica número 6.	<vacío>	Longitud máxima: 10 caracteres
"Etiqueta" Alarma técnica 7	Texto de descripción suplementaria de la alarma técnica número 7.	<vacío>	Longitud máxima: 10 caracteres
"Etiqueta" Alarma técnica 8	Texto de descripción suplementaria de la alarma técnica número 8.	<vacío>	Longitud máxima: 10 caracteres

Parámetro	Descripción	Valor predefinido	Valores admisibles
<b>Configuraciones de los dispositivos del sistema By-me</b>			
Datos de configuración de los sistemas	Dirección de la centralita e información sobre ésta	<vacío>	<véanse los capítulos de configuración de los sistemas>
Datos de configuración de los termostatos	Dirección de la centralita, información sobre ésta y número de zonas climáticas	<vacío>	< véanse los capítulos de configuración de los termostatos>
Datos de configuración de los grupos	Dirección de la centralita y datos del actuador de grupo y número de éste	<vacío>	<véanse los capítulos de configuración de los grupos>
Datos de configuración de los escenarios	Dirección de la centralita y número de escenario	<vacío>	<véanse los capítulos de configuración de los escenarios>
Datos de configuración de las alarmas técnicas	Dirección de la interfaz de contactos, información y centralita	<vacío>	<véanse los capítulos de configuración de las alarmas>

**Nota.**

En el caso de que se programen parámetros de configuración con valores no admisibles, el comunicador GSM-BUS asigna automáticamente el valor admisible más cercano al configurado.

## Configuración

### 8.2 Procedimiento de puesta en marcha

1. **IMPORTANTE: asegurarse de que no se haya colocado el puente de restablecimiento de los datos iniciales. En caso contrario, los datos de configuración establecidos precedentemente se pierden y se restablecen los datos iniciales.**
2. Alimentar el comunicador GSM-BUS: el led “ON” parpadea para indicar la fase de iniciación del comunicador GSM-BUS .
3. Terminada la fase de iniciación, el led “ON” deja de parpadear y se enciende de manera continua para indicar que la puesta en marcha se ha ejecutado correctamente. Tras la puesta en marcha, el led “ON” indica la presencia de tensión de red.
4. Transcurridos aproximadamente 20 s desde el momento de alimentación, el comunicador GSM-BUS activa la puesta en marcha del módulo telefónico: el led “■” empieza a parpadear rápidamente.
5. Si el led “■” empieza a parpadear lentamente, significa que la puesta en marcha del módulo telefónico y su sucesivo registro en la red GSM se han efectuado correctamente. En la tabla siguiente se ilustran las señalizaciones del led “■” según el estado del módulo GSM.

Estado del led “■”	Estado del módulo GSM
Apagado permanentemente	Módulo GSM apagado
Parpadeo rápido (apagado 1 s y encendido 0,5 s)	Búsqueda de la red GSM / Módulo GSM no registrado en la red GSM / Módulo GSM en fase de apagado
Parpadeo lento (apagado 3 s y encendido 0,3 s)	Módulo GSM encendido, registrado en la red GSM y funcionando correctamente
Encendido permanentemente	Módulo GSM con una llamada activa

Nota: la puesta en marcha se repite cada vez que se alimenta de nuevo el comunicador GSM-BUS.

### 8.3 Detección de la señal GSM:

1. Comprobar que se haya concluido correctamente la puesta en marcha y que el módulo GSM se haya registrado en la red GSM: el led “■” parpadea lentamente.
2. Accionar el pulsador “GSM”.
3. Los leds amarillos indican el nivel de la señal GSM cuyo valor se visualiza mediante las “barras” correspondientes a los leds encendidos.

La instalación también es posible con un sólo led “■” encendido (nivel mínimo).

La instalación no es posible en ausencia de señal GSM; en este caso, si ya se ha intentado cambiar la posición de la antena sin éxito, es necesario encontrar una zona con cobertura de señal GSM en la cual colocar el comunicador GSM-BUS.

## Configuración

---

### 8.4 Procedimiento de restablecimiento de los datos iniciales

Permite restablecer las configuraciones iniciales del comunicador GSM-BUS.

Para activar el procedimiento, efectuar las siguientes operaciones:

1. El comunicador GSM-BUS tiene que estar apagado (no alimentado y sin baterías o con las baterías descargadas).
2. Colocar el puente (número 8 en la figura "Vista frontal").
3. Alimentar el comunicador GSM-BUS: el led "ON" parpadea para indicar que se está inicializando el comunicador.
4. Terminada dicha fase, se activa el restablecimiento de los datos iniciales: el led "■■■■" tiene que parpadear.
5. Terminado el restablecimiento de los datos iniciales, el led "■■■■" permanece apagado y hay que continuar con la puesta en marcha del comunicador desde el punto 3 del capítulo "Procedimiento de puesta en marcha".

**IMPORTANTE:** terminado el restablecimiento de los datos iniciales, hay que quitar el puente. Si el puente se deja en los contactos, cada vez que se reinicie el comunicador se restablecen los datos iniciales y se pierden todas las configuraciones realizadas.

### 8.5 Uso de los SMS

Es posible enviar SMS de configuración, mando y solicitud al comunicador GSM-BUS con la siguiente forma:

```
<código>.<contenido_sms>/<contenido_sms>/...
```

donde:

- **<código>** es el código de usuario;
- **.** es el separador de información
- **<contenido\_sms>** depende de las funciones que se desean activar
- **/** es el separador para configuraciones, mandos, solicitudes múltiples.

Si el comunicador GSM-BUS recibe mensajes SMS con un código de usuario correcto pero con errores en el contenido, envía un SMS de error con el texto incorrecto y la indicación del mando (o mandos) con el contenido incorrecto.

Ejemplo. Se desea enviar un mensaje SMS con cuatro mandos de los cuales el primero y el último son incorrectos. El comunicador GSM-BUS envía un mensaje SMS de error con la forma siguiente:

```
GSM-BUS 1/1  
<SMS recibido por el comunicador GSM con 4 comandos>  
Error en el comando/s:  
1 4
```

En caso de mensajes SMS con mandos múltiples que prevean una respuesta, el comunicador GSM-BUS puede enviar como máximo ocho mensajes SMS de respuesta.

# Configuración general

---

## 9. Configuración general

### 9.1 Configuración del idioma

El comunicador GSM-BUS dialoga con el usuario mediante mensajes SMS y mensajes vocales, disponibles en los siguientes idiomas:

Italiano, inglés, alemán, francés, español y griego.

Es posible cambiar el idioma utilizado por el comunicador GSM-BUS.

#### 9.1.1 Configuración del idioma de los mensajes vocales

El idioma utilizado en los mensajes vocales se elige utilizando el software para ordenador personal EasyTool mediante el cual es posible descargar en el comunicador GSM-BUS los mensajes vocales en el idioma deseado.

**Nota:** consultar el manual de instrucciones de la EasyTool.

#### 9.1.2 Configuración del idioma de los mensajes SMS

El idioma utilizado en los mensajes SMS se elige mediante SMS o utilizando el software para ordenador personal EasyTool.

Para cambiar el idioma enviar el siguiente SMS. El procedimiento no prevé ningún mensaje SMS de confirmación por parte del comunicador.

**<código de usuario>.L.<código del idioma>**

donde **<código del idioma>** es el código del idioma que se debe configurar según los siguientes valores:

**IT = Italiano**  
**EN = Inglés**  
**DE = Alemán**  
**FR = Francés**  
**ES = Español**  
**EL = Griego**

Ejemplo. Si el código del usuario configurado es el predefinido (1234) y se desea emplear el italiano en los mensajes SMS, enviar el siguiente SMS:

**1234.L.IT**

#### 9.1.3 Visualización del idioma actual

Es posible conocer qué idioma se utiliza en el comunicador mediante SMS o el software para ordenador personal EasyTool.

Para visualizar el código del idioma mediante SMS enviar el siguiente mensaje SMS:

**<código de usuario>.?L**

al cual el comunicador responde con el mensaje SMS:

**GSM-BUS 1/1**  
**SMS L:<código del idioma>**  
**VOC L:<código del idioma>**

donde **<código del idioma>** asume el significado expresado precedentemente, **SMS L** res el idioma

## Configuración general

---

utilizado en los mensajes SMS, **VOC L** es el idioma utilizado en los mensajes vocales de alarma.

### 9.2 Configuración del código de usuario

El comunicador GSM-BUS permite configurar una contraseña numérica (código de usuario) para acceder a las funciones, formada por un mínimo de cuatro cifras y un máximo de diez:

- Enviar un SMS con la forma

**<código de usuario>.COD.<nuevo código>**

- Si el código enviado posee un número de cifras superior a diez, el comunicador GSM-BUS envía el siguiente SMS de error:

**GSM-BUS 1/1**

**Error:**

**Código demasiado largo**

- Si el código enviado posee un número de cifras inferior a cuatro, el comunicador GSM-BUS envía el siguiente SMS de error:

**GSM-BUS 1/1**

**Error:**

**Código demasiado corto**

- Si el código enviado presenta caracteres no numéricos, el comunicador GSM-BUS envía el siguiente SMS de error:

**GSM-BUS 1/1**

**Error:**

**Caracteres no permitidos**

- Si el código enviado respeta la forma de solicitud, el comunicador GSM-BUS envía el siguiente SMS de confirmación:

**GSM-BUS 1/1**

**Código insertado:**

**<código>**

Ejemplo. Si el código del usuario configurado es el predefinido (1234) y se desea sustituir con el código 6767, hay que enviar el siguiente el mensaje SMS:

**1234.COD.6767**

El comunicador GSM-BUS envía el siguiente SMS de confirmación:

**GSM-BUS 1/1**

**Código insertado:**

**6767**

## Configuración general

---

### 9.3 Configuración de los números de teléfono

El comunicador GSM-BUS puede gestionar hasta ocho números de teléfono, memorizados en ocho posiciones de memoria, a los que efectuará llamadas vocales y/o enviará mensajes SMS. A continuación, se indican las funciones para gestionar los números telefónicos:

■ **Leer:** permite comprobar los números telefónicos memorizados en las ocho posiciones.

• Enviar un SMS con la forma

**<código de usuario>. ?NUM**

El comunicador GSM- BUS envía un SMS de respuesta con la lista de todos los números telefónicos memorizados con la forma:

**GSM-BUS 1/1**

**1:<número de teléfono 1>**

**2:<número de teléfono 2>**

**3:<número de teléfono 3>**

**4:<número de teléfono 4>**

**5:<número de teléfono 5>**

**6:<número de teléfono 6>**

**7:<número de teléfono 7>**

**8:<número de teléfono 8>**

Ejemplo. Si el código del usuario configurado es el predefinido (1234) y los números memorizados en el comunicador GSM-BUS son 333778899 (posición 1) y 333445566 (posición 5), para conocer dichos números, hay que enviar el siguiente mensaje SMS:

**1234. ?NUM**

mientras que el mensaje SMS de respuesta enviado por el comunicador GSM-BUS es:

**GSM-BUS 1/1**

**1:333778899**

**2:**

**3:**

**4:**

**5:333445566**

**6:**

**7:**

**8:**

■ **Introducir:** permite memorizar un número telefónico en una de las ocho posiciones. El procedimiento no prevé ningún mensaje SMS de confirmación por parte del comunicador GSM-BUS.

• Enviar un SMS con la forma:

**<código de usuario>.NUM<n>.<número telefónico>**

donde **<n>** es la posición de memoria (de 1 a 8) y **<número telefónico>** el número que se debe memorizar.



## Configuración general

---

Ejemplo. Si el código del usuario configurado es el predefinido (1234) y se desea configurar el número 333778899 en la posición 1, enviar el siguiente SMS:

**1234 . NUM1 . 333778899**

- **Borrar:** permite borrar un número telefónico memorizado en una de las ocho posiciones. El procedimiento no prevé ningún mensaje SMS de confirmación por parte del comunicador GSM-BUS.

- Enviar un SMS con la forma:

**<código del usuario>.RED.NUM<n>.0** (cero)

donde **<n>** es la posición de la memoria (de 1 a 8).

Ejemplo. Si el código del usuario configurado es el predefinido (1234) y se desea borrar el número en la posición 1, enviar el siguiente SMS:

**1234 . NUM1 . 0**

### 9.4 Configuración del redireccionamiento de un número telefónico

Es posible configurar el comunicador GSM-BUS de manera que redirija los mensajes SMS recibidos, que no son de sistema (por ejemplo, la información enviada por el gestor telefónico), a un número de teléfono especificado.

- Enviar un SMS con la forma:

**<código del usuario>.RED.NUM<n>**

donde **<n>** es la posición de memoria en la que se ha memorizado el número telefónico al que se debe realizar el redireccionamiento (de **1 a 8**). El comunicador GSM-BUS envía un mensaje SMS de respuesta con la forma siguiente:

**GSM-BUS 1/1  
Redireccionar SMS  
a número de  
índice <n>**

Ejemplo. Si el código del usuario configurado es el predefinido (1234) y se desean redireccionar todos los SMS que no son del sistema que llegan al comunicador GSM-BUS al número telefónico de la posición 1, enviar el siguiente SMS:

**1234 . RED . NUM1**

El mensaje SMS de respuesta enviado por el comunicador GSM es:

**GSM-BUS 1/1  
Redireccionar SMS  
a número de  
índice 1**

## Configuración general

---

Para desactivar la función enviar el siguiente SMS:

**<código del usuario>.RED.NUM.0** (cero)

El mensaje SMS de respuesta enviado por el comunicador GSM-BUS es:

**GSM-BUS 1/1  
Redireccionar SMS  
inhabilitado**

Para leer las configuraciones enviar un SMS con la forma:

**<código de usuario>.?RED**

Si la función se ha activado y se encuentra asociada al número de teléfono memorizado en la posición n, el comunicador GSM-BUS envía el siguiente SMS de confirmación:

**GSM-BUS 1/1  
Redireccionar SMS a número  
de índice <n>**

En caso contrario, el comunicador GSM-BUS envía el siguiente SMS:

**GSM-BUS 1/1  
Redireccionar SMS  
inhabilitado**

### 9.5 Configuración de los mensajes vocales de alarma

El comunicador GSM-BUS puede efectuar llamadas vocales de alarma reproduciendo mensajes vocales que el usuario puede personalizar.

La personalización se puede efectuar con un ordenador personal dotado con el software EasyTool (para su descripción, véase el correspondiente manual de instrucciones).

Las alarmas que generan el envío de llamadas vocales, descritas a continuación, son las siguientes:

- **Alarma Intrusión**
- **Alarma Tamper:** el comunicador, además de las alarma antisabotaje generadas por el sistema de detección de intrusos, puede generar autónomamente una alarma tamper si, tras detectar la presencia de un sistema SAI VIMAR, deja de detectarlo durante más un minuto.
- **Alarma técnica:** se ha previsto la posibilidad de enviar ocho alarmas técnicas diferentes para gestionar los eventos generados por las interfaces de contactos de los sistemas de detección de intrusos o de automatización doméstica de VIMAR.

**Nota:** los sistemas de detección de intrusos o de automatización doméstica generan estos eventos de alarma que se describen en los correspondientes manuales de instrucciones.

Los mensajes vocales de alarma están formados, como se describe a continuación, uniendo dos o tres mensajes vocales (en función del tipo de mensaje vocal de alarma): el primero está predefinido y los demás son opcionales y el usuario los puede modificar. Resumiendo, un mensaje vocal está formado por las siguientes partes:

## Configuración general

TIPO DE ALARMA	DESCRIPCIÓN DEL TIPO DE ALARMA (SÓLO PARA ALARMAS TÉCNICAS)	DIRECCIÓN
<ul style="list-style-type: none"> <li>• predefinido</li> <li>• depende del tipo de evento de alarma</li> <li>• no modificable por el usuario.</li> </ul>	<ul style="list-style-type: none"> <li>• opcional</li> <li>• modificable por el usuario (mediante ordenador personal)</li> <li>• permite reconocer el tipo de alarma técnica (por ejemplo, gas, humo, agua, etc.)</li> </ul>	<ul style="list-style-type: none"> <li>• opcional</li> <li>• modificable por el usuario (mediante ordenador personal)</li> <li>• permite añadir, al mensaje vocal de alarma, indicaciones sobre el usuario o la ubicación de la vivienda</li> </ul>

En concreto, para los tipos de alarmas gestionados:

### 1. Alarma Intrusión.

El mensaje vocal de alarma de intrusión está formado por:

"Alarma Intrusión" + Msg. Dirección (opcional)

### 2. Alarma Tamper.

El mensaje vocal de alarma Tamper está formado por:

"Alarma Tamper" + Msg. Dirección (opcional)

### 3. Alarma técnica.

El mensaje vocal de alarma técnica está formado por:

"Alarma Técnica" + descripción del tipo de alarma (opcional) + Msg. Dirección (opcional)

Los mensajes vocales (VOC) de alarma gestionados por el comunicador GSM-BUS se dividen en dos grupos a los cuales se les asocia dos grupos de números de teléfono de llamada, formados por un máximo de ocho números de teléfono con una longitud máxima de treinta cifras numéricas.

Esta división permite enviar las dos clases de mensajes de alarma a dos grupos de usuarios, distinguiendo los mensajes de seguridad (alarma de intrusión y Tamper) de los técnicos.

Denominación del grupo	Descripción	Alarmas pertenecientes al grupo
<b>GRUPO "VOCAI"</b>	Grupo de las alarmas vocales pertenecientes a la categoría de las alarmas de intrusión.	Alarma Intrusión Alarma Tamper
<b>GRUPO "VOCAT"</b>	Grupo de las alarmas vocales pertenecientes a la categoría de las alarmas técnicas.	Alarma técnica 1 ... Alarma técnica 8

El envío de un mensaje de alarma (junto a todos los pertenecientes al mismo grupo) se activa asociando al grupo de pertenencia al menos uno de los números de teléfono presentes en la lista de números de teléfono.

El envío de los mensajes de alarma se puede habilitar o inhabilitar en función del grupo de pertenencia.

Para cada grupo de mensajes de alarma se encuentran disponibles las funciones descritas a continuación, ejecutables mediante SMS u ordenador personal.

Nota: para las configuraciones efectuadas con el software del ordenador personal, consultar el correspondiente manual de instrucciones.

## Configuración general

---

- **Asociación a los números telefónicos:** permite asociar a un grupo de mensajes vocales hasta ocho números telefónicos configurados de la manera descrita en el capítulo 9.3. El procedimiento no prevé ningún mensaje SMS de confirmación por parte del comunicador.

- Para el grupo de ALARMAS DE INTRUSIÓN enviar el siguiente SMS:

**<código de usuario>.VOCAI.NUM.<n1...n8>**

dond **<n1...n8>** es la lista de índices de los números de teléfono a los que se debe asociar el grupo de mensajes vocales.

Ejemplo.

Si el código del usuario configurado es el predefinido (1234) y se desea asociar el grupo de mensajes vocales de las alarmas de intrusión a los números de teléfono 1, 2 y 5, enviar el siguiente SMS:

**1234.VOCAI.NUM.125**

- Para el grupo de ALARMAS TÉCNICAS enviar el siguiente SMS:

**<código de usuario>.VOCAT.NUM.<n1...n8>**

donde **<n1...n8>** es la lista de índices de los números de teléfono a los que se debe asociar el grupo de mensajes vocales.

Ejemplo.

Si el código de usuario configurado es el predefinido (1234) y se desea asociar el grupo de mensajes vocales de las alarmas técnicas a los números de teléfono 1, 2 y 5, enviar el siguiente SMS:

**1234.VOCAT.NUM.125**

- **Borrado de la asociación a números telefónicos:** permite borrar la asociación entre un grupo de mensajes vocales y todos los números telefónicos. El procedimiento no prevé ningún mensaje SMS de confirmación por parte del comunicador.

- Para el grupo de ALARMAS DE INTRUSIÓN enviar el siguiente SMS:

**<código de usuario>.VOCAI.NUM.0** (cero)

Ejemplo.

Si el código de usuario configurado es el predefinido (1234) y se desea borrar la asociación del grupo de mensajes vocales de las alarmas de intrusión de todos los números de teléfono, enviar el siguiente SMS:

**1234.VOCAI.NUM.0**

- Para el grupo de ALARMAS TÉCNICAS enviar el siguiente SMS:

**<código de usuario>.VOCAT.NUM.0** (cero)

Ejemplo.

Si el código de usuario configurado es el predefinido (1234) y se desea borrar la asociación del grupo de mensajes vocales de las alarmas técnicas de todos los números de teléfono, enviar el siguiente SMS:

**1234.VOCAT.NUM.0**

## Configuración general

---

- **Lectura de la asociación a números telefónicos:** permite saber qué números telefónicos se han asociado a los grupos de mensajes vocales. Enviar un SMS con la forma:

**<código de usuario>. ?VOC**

El comunicador GSM-BUS envía un SMS de respuesta con la lista de todas las asociaciones entre los números telefónicos y los grupos de mensajes vocales de alarma:

**GSM-BUS 1/1**

**VOCAI: <lista de los índices de los números de teléfono asociados>**

**VOCAT: <lista de los índices de los números de teléfono asociados>**

Ejemplo.

Si el código de usuario configurado es el predefinido (1234) y el grupo de los mensajes vocales de las alarmas de intrusión se ha asociado a los números de teléfono 1, 2 y 3, y el grupo de los mensajes vocales de las alarmas técnicas se ha asociado a los números de teléfono 1 y 4, cuando se envíe el mensaje SMS:

**1234. ?VOC**

el comunicador GSM-BUS envía el siguiente SMS de respuesta:

**GSM-BUS 1/1**

**VOCAI: 1 2 3**

**VOCAT: 1 4**

### 9.6 Configuración de los mensajes SMS de alarma

El comunicador GSM-BUS puede enviar mensajes SMS de alarma, que el usuario puede personalizar.

Los mensajes SMS se pueden personalizar enviando un SMS de configuración o utilizando un ordenador personal dotado con el software EasyTool, como se describe en el correspondiente manual de instrucciones.

Las alarmas que generan el envío de SMS, descritas a continuación, son las siguientes:

#### 1. Alarma Intrusión

**2. Alarma Tamper:** el comunicador, además de las condiciones de alarma antisabotaje generadas por el sistema de detección de intrusos, puede generar autónomamente una alarma tamper si, tras detectar la presencia de un sistema SAI VIMAR, deja de detectarlo durante más de un minuto.

**3. Alarma técnica:** se ha previsto la posibilidad de enviar ocho alarmas técnicas diferentes para gestionar los eventos generados por las interfaces de contactos de los sistemas de detección de intrusos o de automatización doméstica de VIMAR.

#### 4. Alarma de falta tensión red

#### 5. Alarma de restablecimiento tensión de red

**Nota:** los sistemas de detección de intrusos o de automatización doméstica generan los eventos de alarmas de intrusión, sabotaje y técnicas que se describen en los correspondientes manuales de instrucciones.

Los mensajes SMS de alarma están formados, como se describe a continuación, uniendo dos o tres mensajes

## Configuración general

de texto (en función del tipo de mensaje SMS de alarma): el primero está predefinido y los demás son opcionales y el usuario los puede modificar. Resumiendo, un mensaje SMS de alarma está formado por las siguientes partes:

TIPO DE ALARMA	DESCRIPCIÓN DEL TIPO DE ALARMA (SÓLO PARA ALARMAS TÉCNICAS)	DIRECCIÓN
<ul style="list-style-type: none"> <li>• predefinido.</li> <li>• depende del tipo de evento de alarma.</li> <li>• no modificable por el usuario.</li> </ul>	<ul style="list-style-type: none"> <li>• opcional.</li> <li>• modificable por el usuario (mediante ordenador personal).</li> <li>• permite reconocer el tipo de alarma técnica (por ejemplo, gas, humo, agua, etc.).</li> </ul>	<ul style="list-style-type: none"> <li>• opcional.</li> <li>• modificable por el usuario (mediante ordenador personal).</li> <li>• permite añadir, al mensaje SMS de alarma, indicaciones sobre el usuario o sobre la ubicación de la vivienda.</li> </ul>

En concreto, para los tipos de alarmas gestionadas:

### 1. Alarma Intrusión.

El mensaje vocal de alarma de intrusión está formado por:

"Alarma Intrusión" + Msg. Dirección (opcional)

### 2. Alarma Tamper.

El mensaje SMS de alarma de intrusión está formado por:

"Alarma Tamper" + Msg. Dirección (opcional)

### 3. Alarma técnica.

El mensaje vocal de alarma técnica está formado por:

"Alarma Técnica" + descripción del tipo de alarma (opcional) + Msg. Dirección (opcional)

### 4. Alarma de falta de tensión de red/restablecimiento de tensión de red

El mensaje SMS de falta de tensión de red está formado por:

¡Falta tensión de red!

El mensaje SMS de restablecimiento de la tensión de red está formado por:

¡Restablecimiento tensión de red!

Nota: el comunicador GSM-BUS genera un evento de falta de la tensión de red cuando no se suministra la alimentación eléctrica prevista a los terminales correspondientes.

Los mensajes SMS de alarma gestionados por el comunicador GSM-BUS se dividen en tres grupos a los cuales se les asocia tres grupos de números de teléfono para el envío, formados por un máximo de ocho números de teléfono con una longitud máxima de treinta cifras numéricas.

## Configuración general

Esta división permite enviar las tres clases de mensajes de alarma a tres grupos de usuarios, distinguiendo los mensajes de seguridad (alarma intrusión y tamper) de los técnicos y de los de alimentación.

Denominación del grupo	Descripción	Alarmas pertenecientes al grupo
<b>GRUPO "SMSAI"</b>	Grupo de las alarmas SMS pertenecientes a la categoría de las alarmas de intrusión.	Alarma Intrusión Alarma Tamper
<b>GRUPO "SMSAT"</b>	Grupo de las alarmas SMS pertenecientes a la categoría de las alarmas técnicas.	Alarma técnica 1 ... Alarma técnica 8
<b>GRUPO "SMSAR"</b>	Grupo de las alarmas SMS pertenecientes a la categoría de las alarmas de alimentación.	Alarma de falta/restablecimiento de la tensión de red

El envío de un mensaje de alarma (junto a todos los pertenecientes al mismo grupo) se activa asociando al grupo de pertenencia al menos uno de los números de teléfono presentes en la lista de números de teléfono.

El envío de los mensajes de alarma se puede habilitar o inhabilitar en función del grupo de pertenencia.

Para cada grupo de mensajes de alarma se encuentran disponibles las funciones descritas a continuación, ejecutables mediante SMS u ordenador personal.

Nota: para las configuraciones efectuadas con el software del ordenador personal, consultar el correspondiente manual de instrucciones.

- **Asociación a los números telefónicos:** permite asociar a un grupo de mensajes SMS hasta ocho números telefónicos configurados de la manera descrita en el capítulo 9.3. El procedimiento no prevé ningún mensaje SMS de confirmación por parte del comunicador.

- Para el grupo de ALARMAS DE INTRUSIÓN enviar el siguiente SMS:

**<código de usuario>.SMSAI.NUM.<n1...n8>**

donde **<n1...n8>** es la lista de índices de los números de teléfono a los que se debe asociar el grupo de mensajes SMS.

Ejemplo. Si el código de usuario configurado es el predefinido (1234) y se desea asociar el grupo de mensajes SMS de las alarmas de intrusión a los números de teléfono 1, 2 y 5, enviar el siguiente SMS:

**1234.SMSAI.NUM.125**

- Para el grupo de ALARMAS TÉCNICAS enviar el siguiente SMS:

**<código de usuario>.SMSAT.NUM.<n1...n8>**

donde **<n1...n8>** es la lista de índices de los números de teléfono a los que se debe asociar el grupo de mensajes SMS.

Ejemplo. Si el código de usuario configurado es el predefinido (1234) y se desea asociar el grupo de mensajes SMS de las alarmas técnicas a los números de teléfono 1, 2 y 5, enviar el siguiente SMS:

**1234.SMSAT.NUM.125**

## Configuración general

---

- Para el grupo de ALARMAS de ALIMENTACIÓN enviar el siguiente SMS:

**<código de usuario>.SMSAR.NUM.<n1...n8>**

dond **<n1...n8>** es la lista de índices de los números de teléfono a la que se debe asociar el grupo de mensajes SMS.

Ejemplo. Si el código de usuario configurado es el predefinido (1234) y se desea asociar el grupo de mensajes SMS de las alarmas de alimentación a los números de teléfono 1, 2 y 5, enviar el siguiente SMS:

**1234.SMSAR.NUM.125**

- **Borrado de la asociación a números telefónicos:** permite borrar la asociación entre un grupo de mensajes SMS y todos los números telefónicos. El procedimiento no prevé ningún mensaje SMS de confirmación por parte del comunicador.

- Para el grupo de ALARMAS DE INTRUSIÓN enviar el siguiente SMS:

**<código de usuario>.SMSAI.NUM.0** (cero)

Ejemplo. Si el código de usuario configurado es el predefinido (1234) y se desea borrar la asociación del grupo de mensajes SMS de las alarmas técnicas de todos los números de teléfono, enviar el siguiente SMS:

**1234.SMSAI.NUM.0**

- Para el grupo de ALARMAS TÉCNICAS enviar el siguiente SMS:

**<código de usuario>.SMSAT.NUM.0** (cero)

Ejemplo. Si el código de usuario configurado es el predefinido (1234) y se desea borrar la asociación del grupo de mensajes SMS de las alarmas técnicas de todos los números de teléfono, enviar el siguiente SMS:

**1234.SMSAT.NUM.0**

- Para el grupo de ALARMAS de ALIMENTACIÓN enviar el siguiente SMS:

**<código de usuario>.SMSAR.NUM.0** (cero)

Ejemplo. Si el código de usuario configurado es el predefinido (1234) y se desea borrar la asociación del grupo de mensajes SMS de las alarmas de alimentación de todos los números de teléfono, enviar el siguiente SMS:

**1234.SMSAR.NUM.0**

- **Lectura de asociación a números telefónicos:** permite saber qué números telefónicos se han asociado a los grupos de mensajes SMS. Enviar un SMS con la forma:

**<código de usuario>.?SMS**

El comunicador GSM-BUS envía un SMS de respuesta con la lista de todas las asociaciones entre los números telefónicos y los grupos de mensajes SMS de alarma:

**GSM-BUS 1/1**

**SMSAI: <lista de los índices de los números de teléfono asociados>**

**SMSAT: <lista de los índices de los números de teléfono asociados>**

**SMSAR: <lista de los índices de los números de teléfono asociados>**



## Configuración general

---

Ejemplo.

Si el código de usuario configurado es el predefinido (1234) y el grupo de los mensajes SMS de las alarmas de intrusión se ha asociado a los números de teléfono 1, 2 y 3, el grupo de los mensajes SMS de las alarmas técnicas se ha asociado a los números de teléfono 1 y 4, y el grupo de los mensajes SMS de las alarmas de alimentación se ha asociado al número de teléfono 1, al enviar el mensaje SMS:

**1234.?SMS**

el comunicador GSM-BUS envía el siguiente SMS de respuesta:

**GSM-BUS 1/1**

**SMSAI: 1 2 3**

**SMSAT: 1 4**

**SMSAR: 1**

- **Configuración de los textos SMS:** permite personalizar el texto de las partes modificables de los SMS de alarma. El procedimiento no prevé ningún mensaje SMS de confirmación por parte del comunicador.
- Para el texto DIRECCIÓN enviar el siguiente SMS:

**<código de usuario>.ADDR.<texto>**

Ejemplo.

Si el código de usuario configurado es el predefinido (1234) y se desea añadir la información sobre el usuario y la dirección a los mensajes de alarma (en este caso, "Mario Rossi via Verdi 567 VICENZA"), enviar el siguiente SMS:

**1234.ADDR.Mario Rossi via Verdi 567 VICENZA**

- Para la descripción de las alarmas técnicas enviar el siguiente SMS:

**<código de usuario>.AT<n>.STR.<texto>**

donde <n> (de 1 a 8) es el índice de la alarma técnica de la cual se desea configurar una descripción suplementaria.

Ejemplo. Si el código de usuario configurado es el predefinido (1234) y se desea añadir la descripción "GAS" a la alarma técnica AT1, enviar el siguiente SMS:

**1234.AT1.STR.GAS**

- **Borrado de textos SMS:** permite borrar el texto de las partes modificables de los SMS de alarma. El procedimiento no prevé ningún mensaje SMS de confirmación por parte del comunicador.
- Para el texto DIRECCIÓN enviar el siguiente SMS:

**<código de usuario>.ADDR.0** (cero)

Ejemplo. Si el código de usuario configurado es el predefinido (1234) y se desea borrar el texto DIRECCIÓN, enviar el siguiente SMS:

**1234.ADDR.0**

## Configuración general

---

- Para la descripción de las alarmas técnicas enviar el siguiente SMS:

**<código de usuario>.AT<n>.STR.0** (cero)

donde **<n>** (de **1 a 8**) es el índice de la alarma técnica de la cual se desea borrar el texto de descripción suplementaria.

Ejemplo.

Si el código de usuario configurado es el predefinido (1234) y se desea borrar la descripción suplementaria a la alarma técnica AT1, enviar el siguiente SMS:

**1234.AT1.STR.0**

- **Lectura de los textos SMS:** permite leer el texto de las partes modificables de los SMS de alarma.

- Para el texto DIRECCIÓN enviar el siguiente SMS:

**<código de usuario>.?ADDR**

El comunicador GSM-BUS envía un SMS de respuesta con el texto DIRECCIÓN:

**GSM-BUS 1/1**

**ADDR:**

**<texto DIRECCIÓN>**

Ejemplo. Si el código de usuario configurado es el predefinido (1234) y el texto de DIRECCIÓN es "Mario Rossi via Verdi 567 VICENZA", al mensaje de solicitud:

**1234.?ADDR**

el comunicador GSM-BUS envía el siguiente SMS de respuesta:

**GSM-BUS 1/1**

**ADDR:**

**Mario Rossi via Verdi 567 VICENZA**

- Para la descripción de las alarmas técnicas enviar el siguiente SMS:

**<código de usuario>.AT<n>.?STR**

donde **<n>** (de **1 a 8**) es el índice de la alarma técnica de la cual se desea leer la descripción suplementaria.

El comunicador GSM-BUS envía un SMS de respuesta con el texto ATn:

**GSM-BUS 1/1**

**At<n>:<texto descripción ATn>**

Ejemplo. Si el código de usuario configurado es el predefinido (1234) y se desea leer la descripción suplementaria "GAS" de la alarma técnica AT1, enviar el mensaje:

**1234.AT1.?STR**

El comunicador GSM-BUS envía el siguiente SMS de respuesta:

**GSM-BUS 1/1**

**AT1:GAS**

## Notificación alarmas - Configuración interfaz bus

---

### 10. Notificación de las alarmas

El comunicador GSM-BUS gestiona mensajes de alarma vocal y SMS que se pueden asociar a ocho números telefónicos como máximo.

El procedimiento de notificación de las alarmas es el siguiente:

- Se activa el procedimiento de **ENVÍO- SMS ALARMA**: el comunicador verifica la presencia de los números de teléfono asociados al mensaje SMS y envía un SMS a dichos números. En el caso de que no haya números de teléfono asociados, el mensaje SMS no se notifica.
- Se activa el procedimiento de **ENVÍO MENSAJE VOCAL**: el comunicador verifica la presencia de los números de teléfono asociados al mensaje vocal detectado y activa el siguiente procedimiento.
  1. Envía el mensaje al primer número de teléfono. Si el usuario responde, el mensaje se reproduce y se solicita la introducción del código de usuario.
  2. Si el usuario introduce el código correcto, el procedimiento termina: el comunicador GSM corta la comunicación y anula el estado de alarma del sistema en el comunicador GSM-BUS.
  3. Si el usuario introduce un código incorrecto, el comunicador GSM-BUS cuelga durante la notificación de la alarma o no responde a la llamada. Si existe un número telefónico sucesivo, espera a que transcurran 30 segundos y, luego, vuelve a activar el procedimiento de envío de un mensaje vocal a partir del número telefónico sucesivo. Si no existe un número telefónico sucesivo, el comunicador espera a que transcurran 90 segundos y vuelve a empezar desde el primer punto.
  4. Tras el tercer ciclo de envío de un mensaje vocal a todos los números telefónicos asociados, el comunicador anula el estado de alarma. En el caso de que no haya números de teléfono asociados, el mensaje vocal no se notifica.

### 11. Configuración de la interfaz bus del comunicador y operaciones preliminares en las centralitas de control By-me

#### 11.1 Configuración de la interfaz bus

La centralita debe aprender la interfaz bus del comunicador 01942 utilizando el correspondiente menú. Desde el punto de vista de la centralita de control By-me, la operación que se debe efectuar es la misma utilizada para el aprendizaje de la interfaz 01848 (consultar el manual de instrucciones de la centralita).

El pulsador y el led "BUS" del comunicador GSM-BUS 01942 poseen las mismas funciones del pulsador y del led de la interfaz 01848.

#### 11.2 Configuraciones preliminares para la gestión a distancia del sistema de detección de intrusos

Si el sistema Antintrusión está gestionado por una centralitas de control 20480 (Versión SW 4.0 o superior), 16930 (Versión SW 4.0 o superior), 14480 (Versión SW 4.0 o superior), 01950, 01951, 01952, 01956, 01958 o 01960, para que el comunicador GSM-BUS pueda acceder a distancia al sistema Antintrusión, es necesario configurar el comunicador telefónico desde el menú correspondiente de la centralita de control (véase manual de instrucciones de la centralita).

## Asociación de los dispositivos

---

### 12. Asociación de los dispositivos del sistema By-me

Nota: es posible acceder a las operaciones de configuración al cabo de un minuto de haber alimentado el sistema.

#### 12.0 Asociación de las centralitas de control

Es un procedimiento necesario para permitir que el comunicador acceda a las funciones de las centralitas de control que se desean gestionar a distancia. Se crea una asociación entre los sistemas SYS1, SYS2,..., SYS8, gestionables mediante el comunicador telefónico, y dichas centralitas del sistema. Es posible gestionar hasta un máximo de ocho centralitas de control, identificadas en el comunicador telefónico con SYS1 (sistema nº 1), SYS2 (sistema nº 2) y así sucesivamente hasta SYS8 (sistema nº 8).

Al dispositivo SYSn (SYS1, SYS2, .. SYS8) del comunicador telefónico se le tendrá que asociar la dirección que identifica la centralita de control del confort deseada. Esta asociación se puede efectuar mediante SMS o EasyTool. El formato de la dirección tiene la siguiente forma:

*a . b . c*

---

<b>a</b>	Identifica el área
<b>b</b>	Identifica la línea
<b>c</b>	Identifica la centralita de control

---

En las centralitas 14510, 16950 y 20510, los valores se pueden visualizar en el menú Diagnóstico-Información. En las centralitas 01950, 01951, 01952, 01956, 01958 y 01960, los valores de área y línea se pueden visualizar en el menú Setup-Información, mientras que el valor del identificador es 170 (para una descripción de los valores, consultar el manual de instrucciones de la centralita de control).

- Enviar un SMS con la forma:

**<código de usuario>.SYS<n>.ID.<dirección de la centralita>**

donde **<n>** es el número que identifica el sistema que se desea asociar a la centralita de control con dirección **<dirección de la centralita>**

**<dirección de la centralita>** debe tener el formato **xxyyzz** con:

---

<b>xx</b>	dos cifras numéricas (comprendidas entre 00 y 15) que identifican el área
<b>yy</b>	dos cifras numéricas, comprendidas entre 00 y 15, que identifican la línea
<b>zz</b>	tres cifras numéricas, que identifican la centralita de control

---

El mando no prevé ningún SMS de confirmación.

Ejemplo.

Si el código de usuario configurado es el predefinido (1234) y se desea efectuar la asociación entre el SYS1 y la centralita de control con dirección 1.8.1, enviar el siguiente SMS:

**1234.SYS1.ID.0108001**

## Asociación de los dispositivos

---

### 12.1 Lectura de la dirección e información de la centralita

Este procedimiento permite obtener información sobre la dirección, el tipo de centralita y las versiones del hardware y del software de las centralitas de control gestionadas por el comunicador. La lectura de la dirección y la solicitud de información se pueden efectuar mediante SMS o EasyTool.

- Lectura de la dirección: enviar un SMS con la forma

**<código de usuario>.?SYSID**

El comunicador envía un SMS con los datos correspondientes a la asociación de las centralitas asociadas:

**GSM-BUS 1/1**

**SYS1: <dirección de la centralita>**

**SYS2: <dirección de la centralita>**

...

Ejemplo.

Si el código de usuario configurado es el predefinido (1234) y se desea leer las asociaciones de las centralitas (con SYS1 asociado a la centralita con dirección 1.8.1 y SYS2 asociado a la centralita con dirección 1.3.1), enviar el siguiente SMS:

**1234.?SYSID**

El comunicador envía el siguiente SMS:

**GSM-BUS 1/1**

**SYS1: 1.8.1**

**SYS2: 1.3.1**

- Lectura de la información de una centralita: enviar un SMS con la forma

**<código de usuario>.SYS<n>.INFO**

donde <n> es el número que identifica el sistema del cual se desea leer la información (dirección, tipo de centralita y versiones del hardware y del software).

El comunicador envía un SMS con los datos correspondientes a la asociación:

**GSM-BUS 1/1**

**SYS<n>: <dirección de la centralita>**

**tipo: <tipo de centralita>**

**ver hw:<versión del hardware>**

**ver sw:<versión del software>**

**Nota:** el dato <del tipo de centralita> puede presentar los siguientes valores:

- 0, para las centralitas 14510, 16950 y 20510

- 1, para las centralitas 01950, 01951, 01952, 01956, 01958 y 01960

...

Ejemplo. Si el código de usuario configurado es el predefinido (1234) y se desea leer la información del sistema SYS1, enviar el siguiente SMS:

**1234.SYS1.INFO**

## Asociación de los dispositivos

---

### 12.2 Borrado de la asociación de las centralitas de control

Es posible borrar una asociación creada con el procedimiento descrito en el apartado 12.0 Asociación de las centralitas de control, mediante SMS o EasyTool.

- Enviar un SMS con la forma

**<código de usuario>.SYS<n>.ID.0** (cero)

donde **<n>** es el número que identifica el sistema del cual se desea borrar la asociación a una centralita de control.

El mando no prevé ningún SMS de confirmación.

Ejemplo.

Si el código de usuario configurado es el predefinido (1234) y se desea borrar la asociación del sistema SYS1, enviar el siguiente SMS:

**1234.SYS1.ID.0** (cero)

### 12.3 Asociación de las zonas climáticas de las centralitas de control

Este procedimiento es necesario para permitir que el comunicador telefónico GSM-BUS 01942 acceda a las zonas climáticas de las centralitas de control.

El comunicador telefónico 01942 puede gestionar un máximo de 40 zonas climáticas. Durante este procedimiento, los dispositivos “termostatos” (C1..C40) del comunicador se asocian a las zonas climáticas de las centralitas. Los primeros ocho termostatos (C1..C8) del comunicador 01941 se pueden gestionar a distancia mediante mensajes SMS siendo posible asociar una etiqueta SMS personalizada (con un máximo de 10 caracteres). Los termostatos sucesivos (de C9 a C40) se pueden gestionar completamente mediante SMS y no es posible personalizar las etiquetas SMS (sólo son accesibles a distancia utilizando las etiquetas SMS predefinidas: C9..C40). Las modalidades de acceso a los 40 termostatos gestionados por el comunicador GSM-BUS 01942 se resumen en la tabla que siguiente.

Índice del termostato	Etiqueta SMS predefinida	Etiqueta SMS personalizable	Activable mediante SMS
1	C1	SÍ	SÍ
2	C2	SÍ	SÍ
...	...	...	...
8	C8	SÍ	SÍ
9	C9	NO	SÍ
10	C10	NO	SÍ
...	...	...	...
40	C40	NO	SÍ

## Asociación de los dispositivos

---

Para que una zona climática se pueda gestionar a distancia mediante el comunicador GSM-BUS 01942, previamente es necesario habilitar el acceso remoto utilizando el menú de la centralita de control (consultar el correspondiente manual de instrucciones).

Las zonas climáticas se pueden asociar de forma automática o manual.

### 12.3.1 Asociación automática de las zonas climáticas de las centralitas de control

Este procedimiento efectúa una asociación secuencial de las zonas climáticas que la centralita de control especificada pone a disposición a distancia.

El procedimiento prevé las siguientes operaciones:

1. Al primer "termostato" (C1,..., C40) disponible del comunicador se le asocia la primera zona climática habilitada de la centralita especificada.
2. Al segundo "termostato" disponible del comunicador se le asocia la segunda zona climática habilitada de la centralita.

...y así sucesivamente hasta que se terminan las zonas climáticas de la centralita o los "termostatos" disponibles en el comunicador..

Por lo tanto, cuando ya se han asociado las 40 zonas climáticas, si se da un mando de asociación automática, no tiene ningún efecto.

Ejemplo: si se desea asociar automáticamente las zonas climáticas 1, 2, 3 y 4 a la centralita de control del sistema SYS1 y las zonas climáticas 1, 2, 3 y 4 a la centralita de control de confort del sistema SYS2, si anteriormente no se han asociado otras zonas climáticas, se obtiene la siguiente asociación:

<b>C1</b>	Zona climática 1 de la centralita 1 (SYS1)
<b>C2</b>	Zona climática 2 de la centralita 1 (SYS1)
<b>C3</b>	Zona climática 3 de la centralita 1 (SYS1)
<b>C4</b>	Zona climática 4 de la centralita 1 (SYS1)
<b>C5</b>	Zona climática 1 de la centralita 2 (SYS2)
<b>C6</b>	Zona climática 2 de la centralita 2 (SYS2)
<b>C7</b>	Zona climática 3 de la centralita 2 (SYS2)
<b>C8</b>	Zona climática 4 de la centralita 2 (SYS2)

Este procedimiento se puede activar mediante un mensaje SMS o EasyTool.

- Enviar un SMS con la forma:

**<código de usuario>.SYS<n>.AAC**

donde **<n>** es el número que identifica el sistema asociado a la centralita de control de las zonas climáticas que se deben asociar.

**El mando no prevé ningún SMS de confirmación.**

## Asociación de los dispositivos

---

Ejemplo.

Si el código de usuario configurado es el predefinido (1234) y se desea asociar las zonas climáticas a la centralita del sistema SYS1, enviar el siguiente SMS:

**1234.SYS1.AAC**

Nota.

Antes de efectuar la asociación automática de las zonas climáticas de una centralita es necesario haber asociado la centralita (véase apartado 12.1).

### 12.3.2 Asociación manual de las zonas climáticas de las centralitas de control

Este procedimiento permite crear manualmente la asociación entre un termostato gestionado por el comunicador telefónico (C1,..., C40) y una zona climática activa de una centralita de control. También se pueden asociar zonas climáticas de centralitas que no hayan sido asociadas por el comunicador telefónico. Para efectuar esta operación, es necesario conocer la dirección de la centralita en la que se ha activado la zona climática y el índice con el que la centralita identifica dicha zona climática (consultar el capítulo Clima del manual de instrucciones de la centralita de control). En el caso de que se asocie una zona climática a un termostato (C1,..., C40) precedentemente asociado, la nueva asociación sobrescribe la anterior. Este procedimiento se puede activar mediante un mensaje SMS o EasyTool.

- Enviar un SMS con la forma

**<código de usuario>.C<n>.SET.<dirección de la centralita>**

donde <n> es el índice del cronotermostato que se debe asociar a la zona climática <m> de la centralita de control con dirección <dirección centralita>. El formato de la dirección de la centralita se describe en el apartado 12.1.

**Nota.** el valor de la zona climática <m> puede estar entre 1 y 4 para las centralitas 14510, 16950 y 20510 y entre 1 y 40 para las centralitas 01950, 01951, 01952, 01956, 01958 y 01960.

El mando no prevé ningún SMS de confirmación.

Ejemplo (válido para las centralitas de control 14510, 16950 y 20510):

Si el código de usuario configurado es el predefinido (1234) y se desea asociar el termostato C1 del comunicador telefónico GSM-BUS 01942 a la zona climática 2 de la centralita de control con dirección 1.8.1, enviar el siguiente SMS:

**1234.C1.SET.0108001.2**

Ejemplo (válido para las centralitas de control 01950, 01951, 01952, 01956, 01958 y 01960):

Si el código de usuario configurado es el predefinido (1234) y se desea asociar el termostato C1 del comunicador telefónico GSM-BUS 01942 a la zona climática 40 de la centralita de control con dirección 1.8.170, enviar el siguiente SMS:

**1234.C1.SET.0108170.40**



## Asociación de los dispositivos

---

### 12.4 Borrado de la asociación de una zona climática

Es posible borrar una asociación creada con el procedimiento descrito en el apartado Asociación de las zonas climáticas de las centralitas de control (12.3) mediante un SMS o EasyTool.

- Enviar un SMS con la forma

**<código de usuario>.C<n>.SET.0**

donde <n> es el índice del termostato del cual se desea borrar la asociación a una zona climática.

El mando no prevé ningún SMS de confirmación.

Ejemplo.

Si el código de usuario configurado es el predefinido (1234) y se desea borrar la asociación del termostato C1, enviar el siguiente SMS:

**1234.C1.SET.0**

### 12.5 Borrado de la asociación de todas las zonas climáticas

Es posible borrar simultáneamente todas las asociaciones creadas con el procedimiento descrito en el apartado Asociación de las zonas climáticas de las centralitas de control (12.3) mediante un SMS o EasyTool.

- Enviar un SMS con la forma

**<código de usuario>.CAMCTOT**

El mando no prevé ningún SMS de confirmación.

Ejemplo:

Si el código de usuario configurado es el predefinido (1234) y se desean borrar todas las asociaciones de las zonas climáticas, enviar el siguiente SMS:

**1234.CAMCTOT**

### 12.6 Lectura de la asociación de una termostato

Es posible leer los datos de una asociación creada con el procedimiento descrito en el apartado Asociación de las zonas climáticas de las centralitas de control (12.3) mediante un SMS o EasyTool.

- Enviar un SMS con la forma:

**<código de usuario>.?CSET**

El comunicador envía un SMS con los datos correspondientes a las asociaciones de todos los termostatos (no se visualizan los datos de los termostatos Cn sin asociación):

**GSM-BUS 1/1**

**C1: z<zona climática>,<dirección de la centralita>**

**C2: z<zona climática>,<dirección de la centralita>**

**...**

## Asociación de los dispositivos

---

Ejemplo.

Si el código de usuario configurado es el predefinido (1234) y se desea leer las asociaciones de los termostatos (con C1 asociado a la zona 1 de la centralita con dirección 1.8.1 y C2 asociado a la zona 2 de la centralita con dirección 1.8.1), enviar el siguiente SMS:

**1234 . ?CSET**

El comunicador envía el siguiente SMS:

**GSM-BUS 1/1**

**C1: z1,1.8.1**

**C2: z2,1.8.1**

### 12.7 Asociación de los escenarios de las centralitas de control

Este procedimiento es necesario para permitir que el comunicador telefónico GSM-BUS 01942 acceda a los escenarios de las centralitas de control.

Para que se pueda activar a distancia los escenarios creados mediante la centralita, es necesario configurar el comunicador GSM-BUS 01942 mediante el procedimiento de asociación de los escenarios. El comunicador GSM-BUS 01942 puede gestionar ocho escenarios mediante los mensajes SMS (SC1..SC8) siendo posible asociar una etiqueta personalizada SMS a cada uno de ellos.

Es posible activar hasta 32 escenarios mediante SMS y utilizando las etiquetas predefinidas (SC1..SC32).

Antes de poder gestionar a distancia los escenarios de las centralitas, es necesario asociarles los identificadores de los que se pueden activar mediante el comunicador GSM-BUS.

Las modalidades de acceso a los 32 escenarios activables mediante el comunicador GSM-BUS se resumen en la tabla siguiente.

Índice del escenario	Etiqueta SMS predefinida	Etiqueta SMS personalizable	Activable mediante SMS
1	SC1	SÍ	SÍ
2	SC2	SÍ	SÍ
...	...	...	...
8	SC8	SÍ	SÍ
9	SC9	NO	SÍ
10	SC10	NO	SÍ
...	...	...	...
32	SC32	NO	SÍ

Se encuentran disponibles dos modalidades de asociación:

- Asociación automática
- Asociación manual

En ambas modalidades antes se deben seleccionar los escenarios que se deben activar a distancia mediante el comunicador GSM-BUS 01942. Para este procedimiento consultar el manual de instrucciones de la centralita de control.

## Asociación de los dispositivos

### 12.7.1 Asociación automática de los escenarios de las centralitas de control

Efectúa una asociación secuencial de los escenarios que la centralita de control especificada pone a disposición a distancia.

El procedimiento prevé las siguientes operaciones:

1. Al primer “escenario” (SC1,...,SC32) disponible del comunicador GSM-BUS 01942 se le asocia el primer escenario habilitado de la centralita especificada.
2. Al segundo “escenario” disponible del comunicador GSM-BUS 01942 se le asocia el segundo escenario habilitado de la centralita.

...y así sucesivamente hasta que se terminan los escenarios de la centralita o los “escenarios” disponibles en el comunicador.

Si el número total de escenarios definidos en las centralitas supera los que el comunicador puede gestionar(32), sólo se configuran los primeros 32 y se ignoran los demás.

#### Ejemplo:

Supóngase que se disponen de dos centralitas.

En la primera, atribuida al sistema SYS1 mediante el procedimiento de asociación, se han configurado cinco escenarios que se han de poder activar a distancia.

En la segunda centralita, atribuida al sistema SYS2 mediante el procedimiento de asociación, se han definido diez escenarios de los cuales sólo ocho se han de poder gestionar a distancia, en concreto, los primeros ocho. En total, hay trece escenarios. Los primeros ocho se gestionan completamente mientras que los cinco restantes sólo se activan con mensaje SMS.

El resultado de la asociación automática, efectuada en el sistema SYS1 y sucesivamente en el sistema SYS2, se resume en la tabla siguiente.

Índice del escenario	Etiqueta SMS predefinida	Etiqueta SMS personalizable	Activable mediante SMS	Notas
1	SC1	(VACÍO)	SÍ	Escenario 1 de SYS1
2	SC2	(VACÍO)	SÍ	Escenario 2 de SYS1
...	...	...	...	...
5	SC5	(VACÍO)		Escenario 5 de SYS1
6	SC6	(VACÍO)		Escenario 1 de SYS2
7	SC7	(VACÍO)		Escenario 2 de SYS2
8	SC8	(VACÍO)	SÍ	Escenario 3 de SYS2
9	SC9	NO	SÍ	Escenario 4 de SYS2
10	SC10	NO	SÍ	Escenario 5 de SYS2
...	...	...	...	...
13	SC13	NO	SÍ	Escenario 8 de SYS2

Este procedimiento se puede activar mediante un mensaje SMS o EasyTool.

## Asociación de los dispositivos

---

- Enviar un SMS con la forma:

**<código de usuario>.SYS<n>.AASC**

donde **<n>** es el número que identifica el sistema asociado a la centralita de control en el cual se definen los escenarios que se deben asociar.

El mando no prevé ningún SMS de confirmación.

Ejemplo.

Si el código de usuario configurado es el predefinido (1234) y se desea asociar los escenarios de la centralita del sistema SYS1, enviar el siguiente SMS:

**1234.SYS1.AASC**

Nota: antes de efectuar la asociación automática de los escenarios de una centralita es necesario haber asociado la centralita (véase apartado 12.1).

También es necesario habilitar la función de acceso remoto en el menú Escenarios de la centralita.

### 12.7.2 Asociación manual de los escenarios de las centralitas de control confort

Este procedimiento permite crear manualmente la asociación entre un escenario gestionado por el comunicador GSM-BUS 01942 (SCn) y un escenario activo de una centralita de control.

También se pueden asociar escenarios de centralitas que no hayan sido asociadas por el comunicador telefónico. Para efectuar esta operación, es necesario conocer la dirección de la centralita en la que se ha activado el escenario y el índice con el que la centralita identifica dicho escenario (esta información se obtiene en la centralita, consultar el correspondiente manual de instrucciones).

En el caso de que se asocie un escenario de una centralita a un escenario (SCn del comunicador) precedentemente asociado, la nueva asociación sobrescribe la anterior.

Este procedimiento se puede activar mediante un mensaje SMS o EasyTool.

- Enviar un SMS con la forma

**<código de usuario>.ESC<n>.SET.<dirección de la centralita>.<m>**

donde **<n>** es el índice del escenario (del comunicador) que se debe asociar al escenario **<m>** de la centralita de control con dirección **<dirección de la centralita>**. El formato de la dirección de la centralita se describe en el apartado 12.1.

El mando no prevé ningún SMS de confirmación.

Ejemplo.

Si el código de usuario configurado es el predefinido (1234) y se desea asociar el escenario SC1 del comunicador telefónico al escenario 2 de la centralita de control de confort con dirección 1.8.1, enviar el siguiente SMS:

**1234.SC1.SET.0108001.2**

## Asociación de los dispositivos

---

### 12.8 Borrado de la asociación de un escenario

Es posible borrar una asociación creada con el procedimiento descrito en el apartado Asociación de los escenarios de las centralitas de control (12.7) mediante un SMS o EasyTool.

- Enviar un SMS con la forma:

**<código de usuario>.ESC<n>.SET.0**

El mando no prevé ningún SMS de confirmación.

Ejemplo.

Si el código de usuario configurado es el predefinido (1234) y se desea borrar la asociación del escenario SC1, enviar el siguiente SMS:

**1234.SC1.SET.0**

### 12.9 Borrado de la asociación de todos los escenarios

Es posible borrar simultáneamente todas las asociaciones creadas con el procedimiento descrito en el apartado Asociación de los escenarios de las centralitas de control (12.7) mediante un SMS o EasyTool.

- Enviar un SMS con la forma:

**<código de usuario>.CAMSCTOT**

El mando no prevé ningún SMS de confirmación.

Ejemplo. Si el código de usuario configurado es el predefinido (1234) y se desean borrar todas las asociaciones de los escenarios, enviar el siguiente SMS:

**1234.CAMSCTOT**

### 12.10 Lectura de la asociación de un escenario

Es posible leer los datos de una asociación creada con el procedimiento descrito en el apartado Asociación de los escenarios de las centralitas de control del confort (12.7) mediante un SMS o EasyTool.

- Enviar un SMS con la forma:

**<código de usuario>.?SCSET**

El comunicador envía un SMS con los datos correspondientes a las asociaciones de todos los escenarios (no se visualizan los datos de los escenarios SCn sin asociación):

**GSM-BUS 1/1**

**SC1: esc<escenario>,<dirección centralita>**

**SC2: esc<escenario>,<dirección centralita>**

...

## Asociación de los dispositivos

---

Ejemplo. Si el código de usuario configurado es el predefinido (1234) y se desea leer las asociaciones de los escenarios (con SC1 asociado al escenario 1 de la centralita con dirección 1.8.1 y SC2 asociado al escenario 2 de la centralita con dirección 1.8.1), enviar el siguiente SMS:

**1234. ?SCSET**

El comunicador envía el siguiente SMS:

**GSM-BUS 1/1**

**SC1: esc1,1.8.1**

**SC2: esc2,1.8.1**

### 12.11 Asociación de los grupos

Permite habilitar la lectura del estado y el mando (activación y desactivación) de los actuadores presentes en el sistema mediante un SMS o EasyTool.

El comunicador puede gestionar hasta un máximo de ocho grupos siendo posible asociar una etiqueta personalizada SMS a cada uno de ellos.

Para activar esta gestión es necesario asociar a los grupos del comunicador (GR1,..., GR8) los grupos en que se encuentran los dispositivos que se deben controlar mediante la asociación manual de los grupos.

#### 12.11.1 Asociación manual de un grupo

Este procedimiento prevé la introducción del índice del grupo y la dirección de la correspondiente centralita de control del confort.

Antes de efectuar la operación, es necesario seleccionar la opción "monitor grupos" del menú Configuración-Interfaz de la centralita.

- Enviar un SMS con la forma:

**<código de usuario>.GR<n>.SET.<dirección de la centralita>.<grupo>**

El mando no prevé ningún SMS de confirmación.

Ejemplo.

Si el código de usuario configurado es el predefinido (1234) y se desea asociar el grupo que en la centralita con dirección 1.8.1. posee el índice 23, asociándolo al grupo GR1 del comunicador, enviar el siguiente SMS:

**1234.GR1.SET.0108001.23**

#### 12.11.2 Borrado de la asociación de un grupo

Permite borrar la asociación de un grupo mediante un SMS o EasyTool.

Esta operación inhabilita la gestión del grupo por parte del comunicador.

- Enviar un SMS con la forma:

**<código de usuario>.GR<n>.SET.0 (cero)**

El mando no prevé ningún SMS de confirmación.

## Asociación de los dispositivos

---

Ejemplo.

Si el código de usuario configurado es el predefinido (1234) y el grupo que se debe inhabilitar es GR1, enviar el siguiente SMS:

```
1234.GR1.SET.0
```

### 12.11.3 Lectura de la asociación

Permite la lectura de la asociación de un grupo mediante un SMS o EasyTool.

- Enviar un SMS con la forma:

```
<código de usuario>.?GRSET
```

El comunicador envía un SMS con los datos de los grupos asociados:

```
GSM-BUS 1/1
```

```
GR<n>: gr<m>, <dirección de la centralita>
```

```
...
```

donde **<n>** es el índice del grupo GRn del comunicador, **<m>** identifica el grupo en el sistema, **<dirección de la centralita>** es la dirección de la centralita que gestiona el dispositivo que se debe controlar.

Ejemplo.

Si el código de usuario configurado es el predefinido 1234 y sólo se ha asociado el grupo 14 de la centralita con dirección 1.8.1, enviar el siguiente SMS:

```
1234.?GRSET
```

El comunicador envía el siguiente SMS :

```
GSM-BUS 1/1
```

```
GR1: gr14,1.8.1
```

## Configuración general

---

### 13 Configuración general

#### 13.1 Confort

El comunicador GSM-BUS 01942 puede gestionar a distancia hasta un máximo de 40 zonas climáticas en función del tipo y del número de centralitas de control del sistema By-me.

A las zonas climáticas asociadas a los primeros ocho "termostatos" (C1..C8) del comunicador GSM-BUS 01942 es posible asociar etiquetas SMS de personalización, que se utilizan para enviar los mandos. De todas formas, siempre se pueden gestionar mediante la etiqueta predefinida: C1..C8. Los termostatos C9..C40 se pueden gestionar únicamente mediante las correspondientes etiquetas predefinidas.

Tras la asociación (véase apartado 12.3), el sistema deja disponibles las siguientes funciones de configuración:

##### 13.1.1 Gestión de la etiqueta SMS

Permite asociar una etiqueta SMS con 10 caracteres como máximo al cronotermostato seleccionado, o borrarla, mediante un SMS o EasyTool:

- enviar un SMS con la siguiente forma para asociar el **<nome>** al dispositivo **<n>**:

**<código de usuario>.C<n>.STR.<nombre>**

- enviar un SMS con la siguiente forma para restablecer el valor predefinido del dispositivo **<n>**:

**<código de usuario>.C<n>.STR.0**

**El mando no prevé ningún SMS de confirmación.**

Ejemplo.

Si el código de usuario configurado es el predefinido (1234) y se desea asociar el nombre "ZonaDía" al cronotermostato 1, enviar el SMS: **1234.C1.STR.ZonaDía**

Para borrar el nombre precedentemente asociado, enviar el SMS: **1234.C1.STR.0**

##### 13.1.2 Configuración de los niveles de la temperatura

Permite configurar los niveles de temperatura T1, T2 y T3 del cronotermostato seleccionado (para la información correspondiente a la modalidad de funcionamiento y el campo de regulación de los niveles de temperatura, véase el Manual de instrucciones del sistema By-me).

• Enviar un SMS con la forma

**<código de usuario>.C<n>.T1.XX,X** para configurar T1

**<código de usuario>.C<n>.T2.XX,X** para configurar T2

**<código de usuario>.C<n>.T3.XX,X** para configurar T3

donde **<n>** identifica el número del cronotermostato que se debe configurar (1, 2...40) y **XX,X** la temperatura que se debe configurar, que puede tener como máximo dos cifras enteras y una cifra decimal.

El mando prevé un SMS de confirmación con la siguiente forma :

**GSM-BUS 1/1**

**Temp T<m> C<n>:**

**XX,X grados**



## Configuración general

---

Ejemplo.

Si el código de usuario configurado es el predefinido (1234) y se desea configurar el nivel de temperatura T2 del cronotermostato 1 a 21,5 °C, enviar el siguiente SMS:

**1234.C1.T2.21,5**

El comunicador GSM responde con el siguiente SMS:

**GSM-BUS 1/1**

**Temp T2 C1:**

**21,5 grados**

### 13.1.3 Configuración de la calefacción o del aire acondicionado.

Permite configurar la función calefacción o aire acondicionado del cronotermostato seleccionado.

- Enviar un SMS con la forma:

**<código de usuario>.C<n>.CALEF/A CON**

donde <n> identifica el número del cronotermostato que se debe configurar (1,2...40), **CALEF** la selección de la función calefacción y **A CON** la selección de la función aire acondicionado.

El mando prevé un SMS de confirmación con la siguiente forma:

**GSM-BUS 1/1**

**C<n> AIRE ACONDICIONADO/CALEFACCIÓN**

Ejemplo.

Si el código de usuario configurado es el predefinido 1234 y se desea configurar el cronotermostato para la función Calefacción, enviar el SMS:

**1234.C2.CALEF**

El comunicador GSM responde con el siguiente SMS:

**GSM-BUS 1/1**

**C2 CALEFACCIÓN**

## 13.2 Escenarios

El comunicador GSM-BUS 01942 puede gestionar a distancia hasta un máximo de 32 escenarios del sistema By-me.

A los primeros 8 escenarios (SC1..SC8) del comunicador GSM-BUS 01942 es posible asociar etiquetas SMS de personalización, que se utilizan para enviar los mandos. De todas formas, siempre se pueden gestionar mediante la etiqueta predefinida: SC1..SC8. Los escenarios SC9..SC32 se pueden gestionar únicamente mediante las correspondientes etiquetas predefinidas; tras la asociación (véase apartado 12.7), el sistema deja disponibles, para los primeros 8 escenarios, las siguientes funciones de configuración:

## Configuración general

---

### 13.2.1 Gestión de la etiqueta SMS

Permite asociar una etiqueta SMS con 10 caracteres como máximo al escenario seleccionado, o borrarla, mediante un SMS o EasyTool:

- enviar un SMS con la siguiente forma para asociar el **<nombre>** al escenario **<n>**:

**<código de usuario>.ESC<n>.STR.<nombre>**

- enviar un SMS con la siguiente forma para restablecer el valor predefinido del escenario **<n>**:

**<código de usuario>.ESC<n>.STR.0**

El mando no prevé ningún SMS de confirmación.

Nota: sólo se pueden personalizar las etiquetas SMS de los escenarios SC1, SC2, ...,SC8.

Ejemplo.

Si el código de usuario configurado es el predefinido 1234 y se desea asociar el nombre "Salida" al escenario 1, enviar el SMS:

**1234.SC1.STR.Salida**

Para borrar el nombre precedentemente asociado, enviar el SMS: **1234.SC1.STR.0**

## 13.3 Diagnóstico

Tras la asociación (véase apartado 12.0), el sistema deja disponibles, para las centralitas de control, las siguientes funciones de configuración:

### 13.3.1 Estado de la última escansión

Permite la lectura del número de dispositivos que no funcionan detectados por la centralita durante la última escansión (consultar el manual de instrucciones de la centralita de control).

• Enviar un SMS con la forma:

**<código de usuario>.SYS<n>.?ESCANUM**

donde **<n>** es el índice del sistema asociado a la centralita que se desea interrogar.

El comunicador envía el siguiente SMS:

**GSM-BUS 1/1**

**Dispositivos NF: <n>**

donde **<n>** es el número de dispositivos que no funcionan.

Ejemplo.

Si el código de usuario configurado es el predefinido (1234) y se desea leer el número de dispositivos que no funcionan (3 dispositivos) detectados por la centralita asociada al sistema SYS1, enviar el siguiente SMS:

**1234.SYS1.?ESCANUM**

El comunicador envía el siguiente SMS:

**GSM-BUS 1/1**

**Dispositivos NF: 3**

## Configuración general

---

### 13.3.2 Lectura de los datos de la última escansión

Permite la lectura de la información de dispositivos que no funcionan detectados por la centralita durante la última escansión (consultar el manual de instrucciones de la centralita de control).

- Enviar un SMS con la forma:

**<código de usuario>.SYS<n>**

donde **<n>** es el índice del sistema asociado a la centralita que se debe interrogar.

El comunicador envía el siguiente SMS:

**GSM-BUS 1/1**

**<dirección física dispositivo averiado>:**

**<tipo de dispositivo> <fecha> <tipo de error>**

...

Nota: para la descripción de los campos **<tipo de dispositivo>**, **<fecha>** y **<tipo de error>** consultar el manual de instrucciones de la centralita de control.

### 13.3.3 Puesta en marcha de la escansión de diagnóstico

Permite poner en marcha la escansión de diagnóstico de la centralita de control especificada. Para leer el resultado de la escansión es necesario utilizar los procedimientos de lectura descritos en los apartados 13.3.1 y 13.3.2 (para la completa descripción de las funciones de diagnóstico de la centralita de control consultar el correspondiente manual de instrucciones).

- Enviar un SMS con la forma

**<código de usuario>.SYS<n>.ESCAN**

donde **<n>** es el índice del sistema asociado a la centralita que se debe interrogar.

El mando no prevé ningún SMS de confirmación.

Ejemplo.

Si el código de usuario configurado es el predefinido (1234) y se desea iniciar la escansión de diagnóstico en el sistema SYS1, enviar el SMS:

**1234.SYS1.SCAN**

Nota.

La duración de la escansión depende del número de dispositivos del sistema. Para completar el ciclo de diagnóstico, se aconseja esperar a que transcurran cinco minutos como mínimo.

## Configuración general

---

### 13.4 Alarma técnica

El comunicador GSM-BUS 01942 puede gestionar un máximo de ocho grupos de alarmas técnicas, procedentes de las interfaces de contactos de los sistemas SAI o de automatización doméstica VIMAR.

Para la notificación de las alarmas técnicas es necesario configurar el comunicador determinando la procedencia de la alarma. Dicha configuración es diferente según si la interfaz de contactos pertenece a un sistema SAI gestionado por una centralita 14480, 16930 o 20480, o bien por otra centralita de control VIMAR:

**Centralitas 20480, 16930 o 14480:** al comunicador GSM-BUS 01942 es necesario indicar la dirección de grupo de pertenencia de la interfaz de contactos que genera la alarma técnica por configurar.

Dicha dirección se visualiza mediante el menú de las centralitas de control y se expresa en hexadecimal.

La dirección que se ha de indicar al comunicador GSM 01942 se visualiza siguiendo el recorrido:

**Configuración** ➔ **Gestión dispositivos** ➔ **Parámetros** ➔ **OK** ➔ **<seleccionar la interfaz de contactos deseada>** ➔ **Identificador de grupo** ➔ **<Object On\_Off>** (tipo 0xABCD siendo A, B, C y D cifras expresadas en hexadecimal).

**Centrali 01950, 01951, 01952, 01956, 01958 o 01960:** al comunicador GSM-BUS 01942 es necesario indicar la dirección del grupo de pertenencia de la interfaz de contactos que genera la alarma técnica por configurar.

Dicha dirección se visualiza mediante el menú de las centralitas de control y se expresa en hexadecimal.

Si la interfaz que genera la alarma técnica pertenece al sistema de las automatizaciones, la dirección que se ha de indicar al comunicador GSM 01942 se visualiza siguiendo el recorrido:

**SetupCentralita** ➔ **Configuración** ➔ **GestiónGrupos** ➔ **Automatizaciones** ➔ **<seleccionar el grupo de alarmas técnicas>** ➔ **Info** ➔ **<Dirección de grupo>** (tipo 0xABCD siendo A, B, C y D cifras expresadas en hexadecimal).

Si la interfaz que genera la alarma técnica pertenece al sistema de detección de intrusos, la dirección que se ha de indicar al comunicador GSM 01942 se visualiza siguiendo el recorrido:

**SetupCentralita** ➔ **Configuración** ➔ **GestiónGrupos** ➔ **Antiintrusión** ➔ **<seleccionar el grupo de alarmas técnicas>** ➔ **Info** ➔ **<Dirección de grupo>** (tipo 0xABCD siendo A, B, C y D cifras expresadas en hexadecimal).

**Centralitas 20510, 16950 o 14510:** al comunicador GSM-BUS 01942 es necesario indicar la dirección de grupo de pertenencia de la interfaz de contactos que genera la alarma técnica por configurar.

Dicha dirección se visualiza mediante el menú de las centralitas de control y se expresa hexadecimal.

La dirección que se ha de indicar al comunicador GSM 01942 se visualiza siguiendo el recorrido:

**Menú** ➔ **Configuración** ➔ **Gestión grupos** ➔ **<identificar el grupo alarmas técnicas>** ➔ **<Leer la dirección de grupo>** (tipo 0xABCD siendo A, B, C y D cifras expresadas en hexadecimal, que se han de indicar al comunicador en formato 0xABCD).

## Configuración general

---

### 13.4.1 Lectura de la dirección

Permite leer la procedencia de la alarma (véase el manual de instrucciones de la centralita de control y de la centralita de detección de intrusos SAI), mediante SMS o EasyTool.

- Enviar un SMS con la forma:

```
<código de usuario>.AT<n>. ?SET
```

donde **<n>** es el índice de la alarma técnica de la cual se desea leer la dirección de configuración.

El valor de **<n>** está comprendido entre 1 y 8.

El comunicador envía un SMS con los datos correspondientes a la asociación:

```
GSM-BUS 1/1
```

```
AT<n>:
```

```
<dirección>
```

Ejemplo.

Si el código de usuario configurado es el predefinido (1234) y la alarma técnica AT1 ha sido generada por una interfaz de contactos (dirección del grupo 0x0015) de la centralita de detección de intrusos SAI al enviar el siguiente SMS:

```
1234 .AT1 . ?SET
```

el comunicador envía el siguiente SMS:

```
GSM-BUS 1/1
```

```
AT1 :
```

```
0x0015
```

**Nota:** las cifras de la dirección se expresan en hexadecimal.

### 13.4.2 Configuración de la dirección

Permite configurar la procedencia de la alarma técnica (véase el manual de instrucciones de la centralita de control y de la centralita de detección de intrusos SAI), mediante SMS o EasyTool.

## Configuración general

---

**Centralitas 20480, 16930, 14480, 01950, 01951, 01952, 01956, 01958, 01960 o 20510, 16950 y 14510:** al comunicador GSM-BUS 01942 es necesario indicar la dirección del grupo de pertenencia de la interfaz de contactos que genera la alarma técnica por configurar.

- Enviar un SMS con la forma:

**<código de usuario>.AT<n>.SET.<dirección de grupo>**

donde **<n>** es el índice de la alarma técnica (en el comunicador) que se desea configurar.

El valor de **<n>** está comprendido entre 1 y 8.

**<dirección de grupo>** ha de tener la forma: **0xABCD**

**El mando no prevé ningún SMS de confirmación.**

Ejemplo.

Si el código de usuario configurado es el predefinido (**1234**) y la alarma técnica ha sido generada por una interfaz de contactos correspondiente a la dirección de grupo **0x0B25**, para configurarla en la alarma técnica AT1 del comunicador, enviar el siguiente SMS:

**1234.AT1.SET.0x0B25**

**Nota:** si se está utilizando una de las centralitas de control 01950, 01951, 01952, 01956, 01958, 01960 o 14510, 16950, 20510, antes de configurar la alarma técnica en el comunicador GSM-BUS 01942 es necesario "añadir" el grupo de la alarma técnica a la interfaz BUS del comunicador GSM-BUS 01942. Para efectuar esta operación consultar el manual de instrucciones de la centralita de control teniendo en cuenta que la interfaz BUS del comunicador GSM-BUS 01942 se comporta como la interfaz 01848 y que el pulsador y el led "BUS" del comunicador GSM-BUS 01942 poseen las mismas funciones de la interfaz 01848.

### 13.4.3 Borrado de la dirección

Permite borrar la procedencia de la alarma técnica, mediante SMS o la EasyTool.

Esta operación inhabilita la notificación de la alarma técnica por parte del comunicador.

- Enviar un SMS con la forma:

**<código de usuario>.AT<n>.SET.0** (cero)

donde **<n>** es el índice de la alarma técnica (en el comunicador) que se desea configurar.

El valor de **<n>** está comprendido entre 1 y 8.

**El mando no prevé ningún SMS de confirmación.**

Ejemplo.

Si el código de usuario configurado es el predefinido (**1234**) y se desea borrar la configuración de la alarma AT1, enviar el siguiente SMS:

**1234.AT1.SET.0**

### 13.4.4 Lectura de la información de las alarmas técnicas

Es posible leer la información de configuración de todas las alarmas técnicas configuradas en el comunicador, enviando el siguiente mensaje SMS de solicitud:

**<código de usuario>.?ATSET**

El comunicador responde con un mensaje SMS con la información del grupo y la descripción de todas las

## Configuración general

---

alarmas técnicas configuradas. No se visualiza las alarmas técnicas no configuradas.

El comunicador GSM-BUS envía un mensaje SMS de respuesta con la forma siguiente:

**GSM-BUS 1/1**

**AT1:<dirección>,<descripción AT1>**

**AT2:<dirección>,<descripción AT2>**

...

**AT8:<dirección>,<descripción AT8>**

Esempio.

Si el código de usuario configurado es el predefinido (**1234**), en un sistema SAI gestionado por una centralita 16930, se han configurado dos alarmas técnicas con los siguientes datos:

Alarma técnica	Descripción
AT1	GAS
AT2	HUMO

Y se desea leer la información sobre las alarmas técnicas actualmente configuradas en el comunicador GSM-BUS, al enviar el mensaje:

**1234. ?ATSET**

el comunicador GSM-BUS envía el siguiente SMS de respuesta:

**GSM-BUS 1/1**

**AT1:0x000F,GAS**

**AT2:0x0010,HUMO**

**AT3:**

**AT4:**

**AT5:**

**AT6:**

**AT7:**

**AT8:**

## Configuración general

---

### 13.5 Grupos

El comunicador GSM-BUS 01942 puede gestionar a distancia hasta un máximo de ocho grupos del sistema By-me.

A los ocho grupos (GR1..GR8) del comunicador GSM-BUS 01942 es posible asociar etiquetas SMS de personalización, que se utilizan para enviar los mandos y las solicitudes de estado. De todas formas, siempre se pueden gestionar mediante la etiqueta predefinida: GR1..GR8; tras la asociación (véase apartado 12.11), el sistema deja disponibles las siguientes funciones de configuración:

#### 13.5.1 Gestión de la etiqueta SMS

Permite asociar una etiqueta SMS con 10 caracteres como máximo al grupo seleccionado, o borrarla, mediante un SMS o EasyTool:

- enviar un SMS con la siguiente forma para asociar el **<nombre>** al grupo **<n>**:

**<código de usuario>.GR<n>.STR.<nombre>**

- enviar un SMS con la siguiente forma para restablecer el valor predefinido del grupo **<n>**:

**<código de usuario>.GR<n>.STR.0**

**El mando no prevé ningún SMS de confirmación.**

Ejemplo.

Si el código de usuario configurado es el predefinido (1234) y se desea asociar el nombre "LuzEscalera" al grupo **1**, enviar el SMS:

**1234.GR1.STR.LuzEscalera**

Para borrar el nombre precedentemente asociado, enviar el SMS: **1234.GR1.STR.0**



# Funcionamiento de los mandos

---

## 14. Funcionamiento de los mandos

### 14.1 Comfort

Mediante el comunicador GSM-BUS 01942 es posible controlar a distancia hasta 40 zonas climáticas, en función del tipo y del número de centralitas de control del sistema.

A las zonas climáticas asociadas a los primeros ocho "termostatos" (C1..C8) del comunicador GSM-BUS 01942 es posible asociar etiquetas SMS de personalización, para hacer más intuitivo el envío de los mandos. En todo caso, los termostatos C1..C8 siempre se pueden gestionar mediante sus etiquetas predefinidas. Los "termostatos" C9..C40 se pueden gestionar únicamente con SMS mediante sus etiquetas predefinidas.

Para cada termostato se encuentran disponibles los mandos siguientes.

#### 14.1.1 Apagado

Permite apagar el aparato seleccionado (para la información correspondiente a la modalidad de funcionamiento, véase el Manual de instrucciones de la centralita de control).

- Enviar un SMS con la forma:

**<código de usuario>.C<n>.OFF**

donde **<n>** identifica el número del dispositivo que se debe configurar (1,2...40).

El mando prevé un SMS de confirmación con la siguiente forma:

**GSM-BUS 1/1  
C<n> OFF**

Ejemplo. Si el código de usuario configurado es el predefinido (1234) y se desea apagar el dispositivo C2, enviar el SMS:

**1234.C2.OFF**

El comunicador GSM responde con el siguiente SMS:

**GSM-BUS 1/1  
C2 OFF**

#### 14.1.2 Manual

Permite configurar la modalidad de funcionamiento manual del dispositivo seleccionado (para la información correspondiente a la modalidad de funcionamiento, véase el Manual de instrucciones de la centralita de control).

- Enviar un SMS con la forma:

**<código de usuario>.C<n>.MAN.XX,X**

donde **<n>** identifica el número del cronotermostato que se debe configurar (1, 2...40) y **XX, X** identifica la temperatura que se debe configurar, que puede tener como máximo dos cifras enteras y una cifra decimal.

El mando prevé un SMS de confirmación con la siguiente forma:

**GSM-BUS 1/1  
C<n> MAN  
XX,X grados**

## Funcionamiento de los mandos

---

Ejemplo.

Si el código de usuario configurado es el predefinido (1234) y se desea configurar el funcionamiento manual del cronotermostato 2 a la temperatura de 22,5 grados, enviar el SMS:

**1234.C2.MAN.22,5**

El comunicador GSM responde con el siguiente SMS:

**GSM-BUS 1/1  
C2 MAN  
22,5 grados**

### 14.1.3 Automático

Permite configurar la modalidad de funcionamiento automático del dispositivo seleccionado (para la información correspondiente a la modalidad de funcionamiento, véase el Manual de instrucciones de la centralita de control).

- Enviar un SMS con la forma

**<código de usuario>.C<n>.AUT**

donde <n> identifica el número del cronotermostato que se debe configurar (1, 2...40).

El mando prevé un SMS de confirmación con la siguiente forma:

**GSM-BUS 1/1  
C<n> AUT**

Ejemplo.

Si el código de usuario configurado es el predefinido (1234) y se desea configurar el funcionamiento automático del cronotermostato 2, enviar el SMS:

**1234.C2.AUT**

El comunicador GSM-BUS responde con el siguiente SMS:

**GSM-BUS 1/1  
C2 AUT**

### 14.1.4 Antihielo

Permite configurar la modalidad de funcionamiento antihielo del dispositivo seleccionado (para la información correspondiente a la modalidad de funcionamiento, véase el Manual de instrucciones de la centralita de control).

- Enviar un SMS con la forma

**<código de usuario>.C<n>.ANTIHILO.XX,X**

donde <n> identifica el número del cronotermostato que se debe configurar (1, 2...40) y XX,X identifica la temperatura que se debe configurar, que puede tener como máximo dos cifras enteras y una cifra decimal.

El mando prevé un SMS de confirmación con la siguiente forma:

**GSM-BUS 1/1  
C<n> ANTIHILO  
XX,X grados**

## Funcionamiento de los mandos

---

Ejemplo. Si el código de usuario configurado es el predefinido (1234) y se desea configurar el funcionamiento Antihielo del cronotermostato 2 a una temperatura de 8 grados, enviar el SMS:

**1234 . C2 . ANTIHIELO . 8**

El comunicador GSM responde con el siguiente SMS:

**GSM-BUS 1/1  
C2 ANTIHIELO  
8 grados**

### 14.1.5 Apagado a tiempo

Permite configurar la modalidad de funcionamiento apagado al final del dispositivo seleccionado (para la información correspondiente a la modalidad de funcionamiento, véase el Manual de instrucciones de la centralita de control).

**Nota.** Esta función sólo se efectúa si el termostato no está apagado.

- Enviar un SMS con la forma:

**<código de usuario>.C<n>.OFFTEMP.XX**

donde **<n>** identifica el número del cronotermostato que se debe configurar (1, 2...40) y **XX** el número de horas en las que el dispositivo debe mantener la modalidad.

El mando prevé un SMS de confirmación con la siguiente forma:

**GSM-BUS 1/1  
C<n> APAGADO A TIEMPO,  
XX Horas**

Ejemplo. Si el código de usuario configurado es el predefinido 1234 y se desea configurar el funcionamiento de apagado al final por 22 horas del cronotermostato 2, enviar el SMS:

**1234 . C2 . OFFTEMP . 22**

El comunicador GSM-BUS responde con el siguiente SMS:

**GSM-BUS 1/1  
C2 APAGADO A TIEMPO,  
22 Horas**

### 14.1.6 Manual temporal

Permite configurar la modalidad de funcionamiento manual temporal del dispositivo seleccionado (para la información correspondiente a la modalidad de funcionamiento, véase el Manual de instrucciones de la centralita de control).

- Enviar un SMS con la forma:

**<código de usuario>.C<n>.MANTEMP.XX,X.YY**

donde **<n>** identifica el número del cronotermostato que se debe configurar (1, 2...8), **XX, X** la temperatura que se debe configurar, que puede tener dos cifras como máximo y una cifra decimal, y **YY** el número de horas que se debe configurar. El mando prevé un SMS de confirmación con la siguiente forma:

## Funcionamiento de los mandos

---

**GSM-BUS 1/1**  
**C<n> MANTEMP**  
**XX,X grados**  
**YY horas**

Ejemplo.

Si el código de usuario configurado es el predefinido (1234) y se desea configurar el funcionamiento manual temporal con una temperatura de 22,5 °C durante 3 horas en el cronotermostato 2, enviar el SMS:

**1234.C2.MANTEMP.22,5.03**

El comunicador GSM-BUS responde con el siguiente SMS:

**GSM-BUS 1/1**  
**C2 MANTEMP**  
**22,5 grados**  
**3 horas**

### 14.2. Escenario

Mediante el comunicador GSM-BUS 01942 es posible enviar el siguiente mando a los escenarios habilitados.

#### 14.2.1 Activación

Permite activar los escenarios configurables en el sistema de automatización de las luces, las persianas, el clima y las cargas.

- Enviar un SMS con la forma:

**<código de usuario>.ESC<n>.ON**

donde <n> identifica el número de escenario por activar (1..32).

El comunicador envía un SMS de confirmación con el siguiente formato:

**GSM-BUS 1/1**  
**Escenario activado: ESC<n>**

Si al escenario **SC<n>** (con n comprendido entre 1 y 8) se le ha asignado una etiqueta de texto, es posible activar el escenario utilizando dicha etiqueta, como se describe a continuación:

**<código de usuario>.<etiqueta ESC<n>>.ON**

Ejemplo.

Si el código de usuario configurado es el predefinido (**1234**) y se desea activar el escenario n.3, enviar el SMS:

**1234.SC3.ON**

El comunicador GSM-BUS responde con el siguiente SMS:

**GSM-BUS 1/1**  
**Escenario activado: SC3**

## Funcionamiento de los mandos

---

### 14.3 Grupos

Mediante el comunicador GSM-BUS 01942 es posible enviar los siguientes mandos a los dispositivos (actuadores) gestionados mediante los grupos:

#### 14.3.1 Activación

Permite activar los actuadores del grupo.

- Enviar un SMS con la forma

**<código de usuario>.GR<n>.ON**

O

**<código de usuario>.<etiqueta GR<n>>.ON**

donde **<n>** es el índice del grupo que se desea activar.

El comunicador envía un SMS de confirmación con el siguiente formato:

**GSM-BUS 1/1  
GR<n>: ON**

#### 14.3.2 Desactivación

Permite desactivar los actuadores del grupo.

- Enviar un SMS con la forma

**<código de usuario>.GR<n>.OFF**

Ejemplo.

**<código de usuario>.<etiqueta GR<n>>.OFF**

donde **<n>** es el índice del grupo que se desea desactivar

El comunicador envía un SMS de confirmación con el siguiente formato:

**GSM-BUS 1/1  
GR<n>: OFF**

### 14.4 Antiintrusión

Mediante el comunicador GSM-BUS 01942 es posible enviar los siguientes mandos al sistema Antiintrusión (SAI):

#### 14.4.1 Activación

Permite activar el sistema Antiintrusión.

- Enviar un SMS con la forma:

**<código de usuario>.SAI.ON**

## Detección del estado

---

El comunicador envía un SMS de confirmación con el siguiente formato:

```
GSM-BUS 1/1
Antiintrusión: activado
```

### 14.4.2 Desactivación

Permite desactivar el sistema de detección de intrusos.

- Enviar un SMS con la forma

```
<código de usuario>.SAI.OFF
```

El comunicador envía un SMS de confirmación con el siguiente formato:

```
GSM-BUS 1/1
Antiintrusión: desactivado
```

## 15. Detección del estado

### 15.1 Confort

Mediante el comunicador GSM-BUS 01942 es posible conocer el estado de los dispositivos de confort presentes en el sistema.

- Enviar un SMS con la forma

```
<código de usuario>.C<n>.ESTADO
```

donde <n> identifica el número del cronotermostato que se debe configurar (1, 2...40).

El comunicador envía un SMS con el siguiente formato:

```
GSM-BUS 1/1
C<n>
Temp Med: XX,X
Temp Conf: YY,Y
Modo: <Modalidad>
```

Ejemplo.

Si el código de usuario configurado es el predefinido (1234) y el cronotermostato 1 está en funcionamiento manual con temperatura programada a 20 °C y temperatura ambiente medida de 18,9 °C, cuando se envía el mando **1234.C1.ESTADO** el comunicador envía el siguiente SMS:

```
GSM-BUS 1/1
C1
Temp Med: 18.9
Temp Conf: 20
Modo: MAN
```

## Detección del estado

---

### 15.2 Grupos

Mediante el comunicador GSM-BUS 01942 es posible leer el estado de los dispositivos (actuadores) gestionados mediante los grupos:

- Enviar un SMS con la forma:

**<código de usuario>.GR<n>.ESTADO**

donde <n> es el índice del grupo del cual se desea leer el estado.

El comunicador envía un SMS de confirmación con el siguiente formato:

**GSM-BUS 1/1  
GR<n>: ON/OFF**

- **Lectura del estado de todos los grupos mediante SMS:** enviar un SMS con la forma

**<código de usuario>.GRESTADO**

El comunicador envía un SMS de confirmación con el siguiente formato:

**GSM-BUS 1/1  
GR<n>: ON/OFF**

...

### 15.3 Antiintrusión

Mediante el comunicador GSM-BUS 01942 es posible solicitar el estado del sistema de detección de intrusos (SAI):

- Enviar un SMS con la forma:

**<código de usuario>.SAI.ESTADO**

El comunicador envía un SMS de confirmación con el siguiente formato:

**GSM-BUS 1/1  
Antiintrusión/parcialmente/desactivado  
Alarma: intrusión/Tamper  
Memoria Alarma**

## Principales características

---

### 16. Principales características

#### Comunicador GSM-BUS 01942

- Alimentación: AC: 12 V - 24 Vac (-10%, +20% respectivamente)  
DC: 12 V - 30V dc ( $\pm$  10%)

**Nota:** el rango de entrada de la ca hace que el dispositivo pueda ser alimentado con un transformador genérico para timbre con potencia impulsiva superior a 20 VA (por ej. Vimar 16887).

En el caso de que se utilice este último (y en general con los demás modelos), conectar el comunicador a la salida 12 Vca del transformador.

- Consumo de corriente máxima: 250 mA a 12 Vcc
- Comunicación telefónica: módulo telefónico GSM-GPRS Quad Band, E-GSM 850/900/1800/1900 Mhz, GPRS clase 10, tensión de alimentación: 3,4 V  $\div$  4,2 V, lector de tarjeta SIM externo.
- Conector SMB para antena externa GSM
- Interfaz para la conexión al BUS del sistema By-me VIMAR
- Aparato de clase III
- Grado de protección: IP30
- Alimentación: en guía DIN (60715 TH35), ocupa seis módulos de 17,5 mm
- Grado de contaminación: normal
- Temperatura ambiente durante el transporte: -25°C +60°C
- Temperatura de funcionamiento: de -0 a +40°C
- Rango de frecuencia: 900 MHz e 1800 MHz
- Potencia RF transmitida: < 2 W (33 dBm)
- Funciones principales:
  - gestión a distancia del sistema By-me: clima, escenarios, actuadores, antiintrusión
  - señalización mediante SMS de la interrupción y del restablecimiento de la tensión de red
  - mando de los dispositivos mediante SMS con SMS de confirmación
  - solicitud del estado de los dispositivos mediante SMS con SMS de respuesta
  - configuración mediante SMS u ordenador personal
  - notificación de las alarmas mediante mensajes SMS o mensajes vocales personalizables con envío a 8 números de teléfono como máximo

#### Antena externa GSM (suministrada)

- Antena GSM externa
- Conectores SMB

#### Baterías recargables (suministradas)

- Dos baterías AAA NiMH 1,2 V recargables (mínimo 800 mAh)

**Nota:** si falta tensión de alimentación, las baterías suministradas garantizan al comunicador GSM-BUS algunas horas de autonomía (si las baterías están cargadas).



## Normas de instalación - Conformidad normativa

---

### 17. Normas de instalación

La instalación debe ser realizada por personal cualificado cumpliendo con las disposiciones en vigor que regulan el montaje del material eléctrico en el país donde se instalen los productos.

### 18. Conformidad normativa

Directiva RED.

Normas EN 60950-1, EN 301 489-52, EN 301 511, EN 62311, EN 50130-4, EN 61000-6-3.

Vimar S.p.A. declara que el equipo radio es conforme a la directiva 2014/53/UE. El texto completo de la declaración de conformidad UE está recogido en la ficha del producto en la siguiente página web: [www.vimar.com](http://www.vimar.com).



#### **RAEE - Información para los usuarios**

El símbolo del contenedor tachado, cuando se indica en el aparato o en el envase, indica que el producto, al final de su vida útil, se debe recoger separado de los demás residuos. Al final del uso, el usuario deberá encargarse de llevar el producto a un centro de recogida selectiva adecuado o devolvérselo al vendedor con ocasión de la compra de un nuevo producto. En las tiendas con una superficie de venta de al menos 400 m<sup>2</sup>, es posible entregar gratuitamente, sin obligación de compra, los productos que se deben eliminar con unas dimensiones inferiores a 25 cm. La recogida selectiva adecuada para proceder posteriormente al reciclaje, al tratamiento y a la eliminación del aparato de manera compatible con el medio ambiente contribuye a evitar posibles efectos negativos en el medio ambiente y en la salud y favorece la reutilización y/o el reciclaje de los materiales de los que se compone el aparato.

## Ejemplo de aplicación

### 19. Ejemplo de aplicación:

#### 19.1 Descripción

Ejemplo de gestión a distancia del sistema By-me y del sistema de detección de intrusos por bus Vimar formado por:

- Dos zonas climáticas
- Dos luces gestionadas desde dos puntos
- Dos escenarios definidos (entrada y salida)
- Envío de mensaje vocal de alarma a un número telefónico en caso de alarma intrusión.

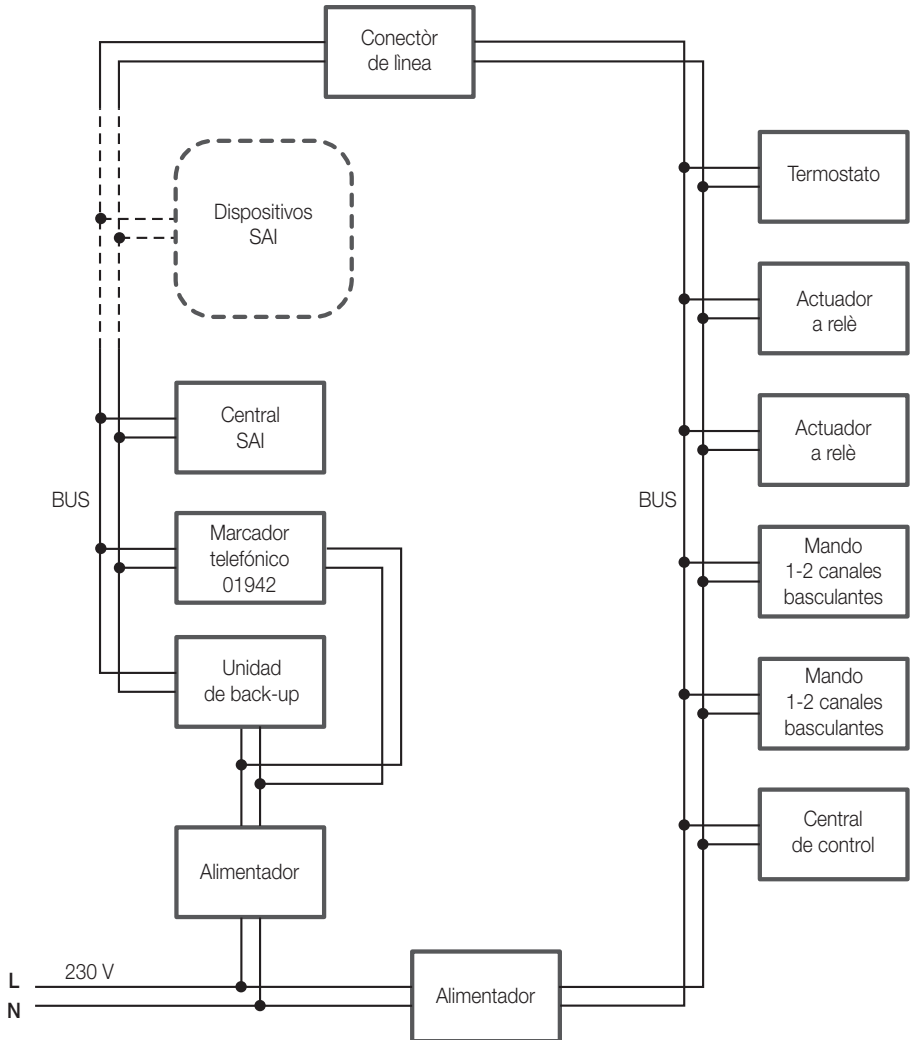
Función	Descripción	Gestión local	Gestión a distancia
Clima	Dos zonas climáticas independientes	Centralita de control para una zona, termostato para la otra zona. Uso de dos actuadores de relé de 16 A	Gestión de las dos zonas climáticas, que se detectan a distancia como Termostato1 y Termostato2
Luces	Dos luces con variador	Comando separado mediante dos mandos basculantes con actuador	Gestión independiente de las dos luces (lectura del estado, mandos de encendido y apagado), que se detectan a distancia como Grupo1 y Grupo2
Escenarios	Dos escenarios: - Entrada - Salida	Mando mediante pulsadores basculantes	Activación de los dos escenarios, que se detectan a distancia como Escenario1 y Escenario2
SAI	Sistema de detección de intrusos	Gestión mediante la centralita del sistema de detección de intrusos por bus Vimar	Envío de un mensaje vocal de alarma en caso de intrusión

#### 19.2 Lista de dispositivos

- Sistema de automatización de las luces, las persianas, el clima y las cargas
  - Una centralita de control By-me (Eikon 20510; Idea 16950; Plana 14510)
  - Un termostato con display para controlar la temperatura ambiente (Eikon 20514; Idea 16954; Plana 14514)
  - Dos actuadores con salida de relé en intercambio 16 A 250 V~ (Eikon 20535; Idea 16975; Plana 14535)
  - Dos aparatos de mando con dos pulsadores basculantes y actuador con salida de relé en intercambio 8 A 250 V~, por completar con pulsadores (Eikon 20526; Idea 16966; Plana 14526)
  - Un alimentador con salida 29 Vcc, 800 mA, alimentación de 120-230 V~ y 50-60 Hz, con bobina de desconexión, instalación en guía DIN (60715 TH35)
- Sistema de detección de intrusos por Bus Vimar
  - Centralita del sistema de detección de intrusos por bus Vimar (Eikon 20480; Idea 16930; Plana 14480) con correspondientes dispositivos y sección de alimentación
- Control a distancia
  - Comunicador GSM-BUS (01942)
- Integración de sistemas
  - Conector de línea, instalación en guía DIN (60715 TH35).

## Ejemplo de aplicación

### 19.3 Esquema del sistema



## Ejemplo de aplicación

---

### 19.4 Operaciones por efectuar.

1. Asociar la centralita de control (véase apartado 12.0) Nota: se supone que los sistemas de confort y de detección de intrusos se han instalado con anterioridad y se han configurado para la gestión local.
2. Habilitar la gestión a distancia de las zonas climáticas, en la centralita de control del confort (véase el manual de instrucciones de la centralita de control)
3. Habilitar la gestión a distancia de los escenarios, en la centralita de control de confort (véase el manual de instrucciones de la centralita de control).
4. Asociar las zonas climáticas 1 y 2 de la centralita de control utilizando el procedimiento automático (aconsejado, considerando la configuración del sistema), o manual:
  - Automático: la zona climática 1 de la centralita de control se asocia al “termostato 1” (C1) del comunicador GSM y la zona climática 2 de la centralita de control se asocia al “termostato 2” (C2) del comunicador GSM (véase el apartado 12.3.1).
  - Manual: leer la dirección de la centralita utilizando su menú y asociar la zona climática 1 al “termostato 1” y la zona climática 2 al “termostato 2” (véase el apartado 12.3.2 del presente manual y el manual de la centralita de control).
5. Personalizar los dos termostatos asociados mediante mensaje SMS. Como valor predefinido el “termostato 1” posee la etiqueta SMS “C1” mientras que el “termostato 2” posee la etiqueta “C2” (véase el apartado 13.1.1).
6. Asociar los escenarios 1 y 2 de la centralita de control mediante el procedimiento automático (aconsejado, considerando la configuración del sistema) o manual:
  - Automático: el escenario 1 de la centralita de control se asocia al “escenario 1” (SC1) del comunicador y el escenario 2 de la centralita de control se asocia al “escenario 2” (SC2) del comunicador GSM (véase el apartado 12.7.1).
  - Manual: leer la dirección de la centralita utilizando su menú y asociar el escenario 1 al “escenario 1” y el escenario 2 al “escenario 2” (véase el apartado 12.7.2 y el manual de la centralita de control).
7. Personalizar los dos escenarios asociados con mensaje SMS. Como valor predefinido el “escenario 1” posee la etiqueta SMS “SC1” y el “escenario 2” posee la etiqueta “SC2” (véase el apartado 13.2.1).
8. Asociar los grupos 1 y 2 de la centralita de control mediante el procedimiento manual:
  - leer la dirección de la centralita y el índice del grupo 1 y asociar el “grupo 1” (GR1) del comunicador GSM-BUS 01942 y de la misma manera para el “grupo 2” (GR2) (véase el apartado 12.11.1 y el manual de la centralita de control).
9. Personalización de los dos grupos asociados mediante SMS. Como valor predefinido el “grupo 1” posee la etiqueta SMS “GR1” y el “grupo 2” la etiqueta “GR2” (véase el apartado 13.5.1).
10. Configurar el número de teléfono1 (apartado 9.3).
11. Asociar el número de teléfono 1 al grupo de los mensajes vocales de alarma de intrusión: **“VOCA1”** (apartado 9.5).



CE

01942IES 04 1806



**VIMAR**

Viale Vicenza, 14  
36063 Marostica VI - Italy  
[www.vimar.com](http://www.vimar.com)