

**01942**

Transmetteur GSM-BUS

Sommaire

1. Description	2
2. Champ d'application	2
3. Contenu de l'emballage	2
4. Vue frontale	3
5. Fonction des boutons et des leds	4
6. Opérations préliminaires	5
6.1 Insertion et extraction de la SIM card	5
6.2 Installation des batteries	6
6.3 Connexion de l'antenne	6
7. Installation	7
7.1 Raccordement	7
8. Configuration	8
8.1 Valeurs prédéfinies	8
8.2 Procédure de démarrage	10
8.3 Relevé du signal GSM	10
8.4 Procédure de rétablissement des données initiales	11
8.5 Utilisation des SMS	11
9. Configuration générale	12
9.1 Configuration de la langue	12
9.2 Configuration code utilisateur	13
9.3 Configuration numéros téléphoniques	14
9.4 Configuration réorientation d'un numéro téléphonique	15
9.5 Configuration messages vocaux d'alarme	16
9.6 Configuration messages SMS d'alarme	19
10. Notification des alarmes	25
11. Configuration de l'interface bus du transmetteur et opérations préliminaires sur les centrales de commande By-me	25
11.1 Configuration de l'interface bus	25
11.2 Configurations préliminaires pour la gestion à distance du système anti-intrusion	25
12. Activation des dispositifs du système By-me	26
12.0 Activation des centrales de commande	26
12.1 Lecture adresse et informations de la centrale	27
12.2 Effacement activation des centrales de commande	28
12.3 Activation des zones climatiques des centrales de commande	28
12.4 Effacement activation d'une zone climatique	31
12.5 Effacement de toutes les zones climatiques	31
12.6 Lecture association thermostat	31
12.7 Activation des scénarios des centrales de commande	32
12.8 Effacement activation d'un scénario	35
12.9 Effacement activation de tous les scénarios	35
12.10 Lecture association scénario	35
12.11 Activation des groupes	31
13. Configuration générale	73
13.1 Comfort	38
13.2 Scénarios	39
13.3 Diagnostic	40
13.4 Alarme Technique	42
13.5 Groupes	46
14. Fonctionnement commandes	47
14.1 Comfort	47
14.2 Scénarios	50
14.3 Groupes	51
14.4 Anti-effraction	51
15. Relevé de l'état	52
15.1 Comfort	52
15.2 Groupes	53
15.3 Anti-effraction	53
16. Principales caractéristiques	54
17. Règles d'installation	55
18. Conformité aux normes	55
19. Exemple	56

Description

1. Description

Transmetteur téléphonique GSM avec interface BUS intégrée. Envoi et réception de SMS, envoi d'appels vocaux d'alarme. Alimentation 12-24 Vac, 12-30 Vdc, installation sur guide DIN (60715 TH35), encombrement 6 modules à 17,5 mm.

2. Champ d'application

Le transmetteur téléphonique GSM-BUS 01942 s'insère dans le système By-me de Vimar.

Il permet la gestion à distance (commande et monitoring) de dispositifs électroniques du système By-me via messages SMS.

En dialoguant avec les centrales de commande et anti-intrusion du système By-me, il est possible d'envoyer des messages SMS et des appels vocaux d'alarme vers des numéros téléphoniques programmables

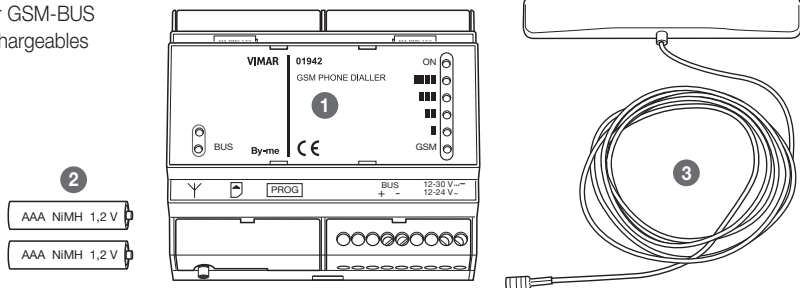
Fonctions principales :

• confort :	lecture et programmation état d'un maximum de 40 zones climatiques en fonction du type et de nombre de centrales se trouvant dans le système;
• scénarios :	activation d'un maximum de 32 scénarios gérés par les centrales se trouvant dans le système;
• groupes :	lecture état, activation et désactivation d'un maximum de 8 groupes d'actionneurs;
• diagnostic :	activation du balayage diagnostic par la centrale pour le relevé des dispositifs en panne du système, lecture des informations des dispositifs en panne;
• ant-intrusion :	en présence du système anti-intrusion via bus Vimar, il est possible de lire l'état de l'installation, l'activer et le désactiver. Envoi de messages vocaux et/ou SMS en cas d'alarme du système anti-intrusion;
• alarmes techniques :	envoi de messages vocaux et/ou SMS en cas d'alarme technique relevée par la centrale de commande. 8 alarmes techniques distinctes sont gérables;
• absence tension de ligne :	envoi de messages SMS en cas d'absence/rétablissement de la tension d'alimentation.

3. Contenu de l'emballage

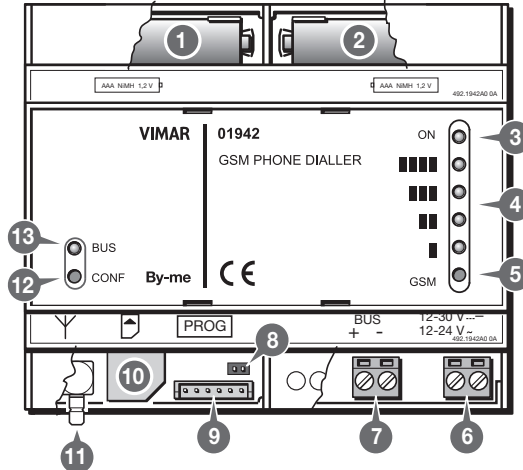
Légende.

1. Transmetteur GSM-BUS
2. Batteries rechargeables
3. Antenne



Vue frontale

4. Vue frontale

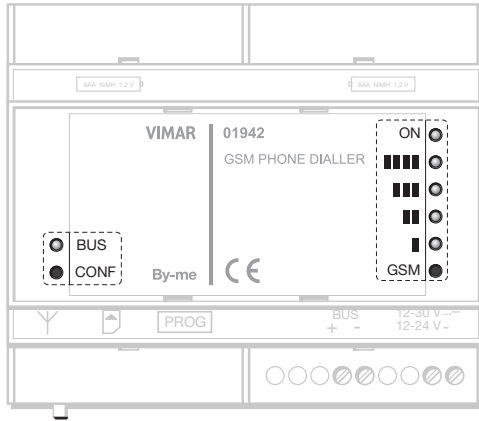


- 1-2. **Logement Batteries** (extraire le couvercle)
3. **LED verte ON** : présence alimentation externe
4. **LED rouges** : visualisation de l'état de fonctionnement du module GSM/visualisation du niveau du signal GSM
5. **Bouton** : activation de la visualisation du niveau de signal GSM
6. **Bornes d'alimentation 12-24Vac, 12-30Vdc**
Bornes à vis d'entrée alimentation (non polarisées)
7. **Bornes entrée Bus**
Bornes à vis de connexion du bus (polarisées)
8. **Jumper** : rétablissement des paramètres initiaux (extraire le couvercle)
9. **Connecteur de programmation**
Connecteur à pression pour interface de programmation (en extrayant le couvercle)
10. **Logement de la SIM CARD** (non fournie)
Insertion de la SIM card coulissante (extraire le couvercle)
11. **Connecteur SMB** : branchement de l'antenne GSM externe
Borne à pression mâle
12. **Bouton** : configuration interface BUS
13. **LED verte/rouge** : visualisation de l'état de fonctionnement de l'interface BUS.

Fonction des boutons et des leds

5. Fonction des boutons et des leds


Dans la partie frontale du transmetteur GSM-BUS se trouvent deux boutons et 6 LED avec les fonctions décrites ci-dessous.



● BOUTONS

Bouton	Fonction
GSM	Active, pendant quelques secondes, la visualisation du niveau du signal GSM
BUS	Est utilisé par la configuration de l'interface BUS du système By-me

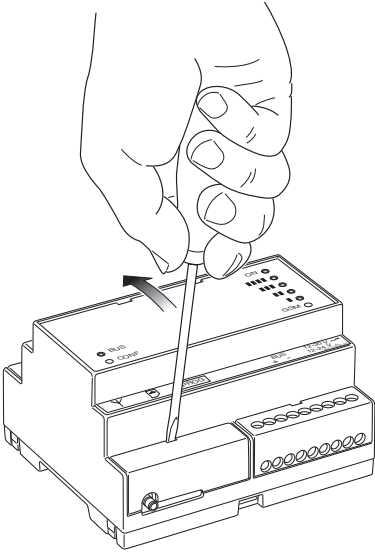
○ LED

LED	Couleur	Fonction
ON	verte	Indique la présence de l'alimentation externe et le fonctionnement du transmetteur GSM-BUS
	rouges	La LED "■" visualise l'état de fonctionnement du module GSM. En appuyant le bouton GSM, le niveau de signal GSM est visualisé
BUS	Bicolore : rouge/vert	Visualise l'état de fonctionnement de l'interface BUS

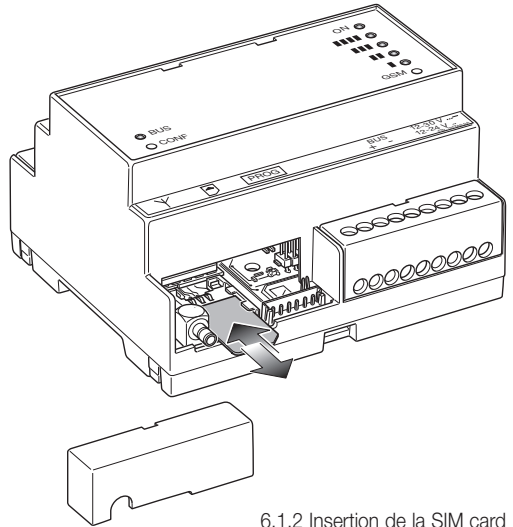
Opérations préliminaires

6. Opérations préliminaires

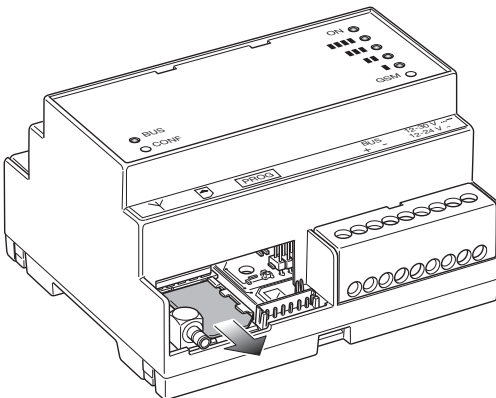
6.1 Insertion et extraction de la SIM card



6.1.1 Enlèvement du couvercle



6.1.2 Insertion de la SIM card

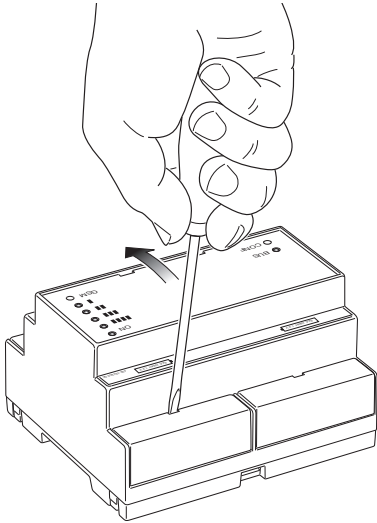


6.1.3 Extraction de la SIM card

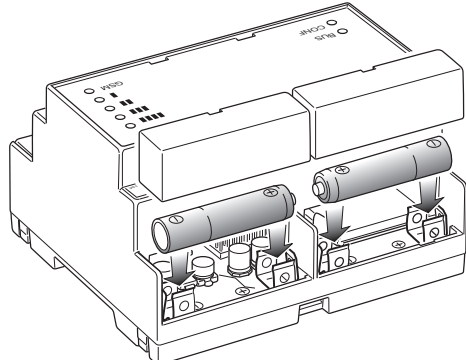
Opérations préliminaires

6.2 Installation des batteries

6.2.1 Retrait des couvercles cache-bornes

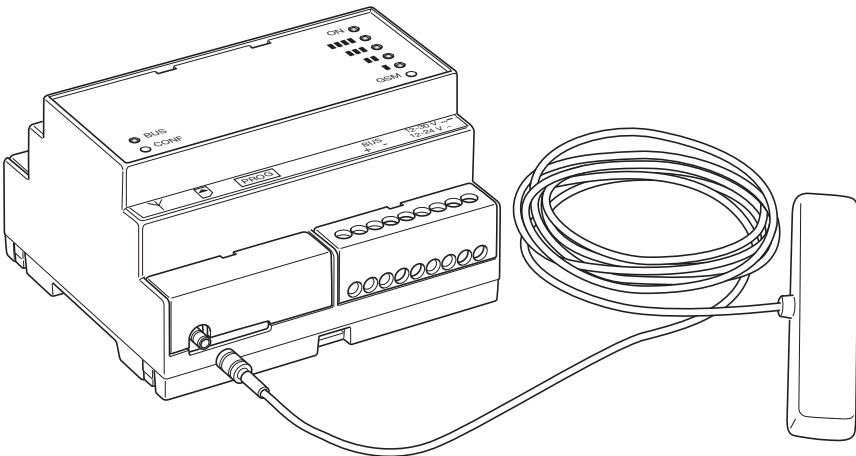


6.2.2 Logement des batteries rechargeables



ATTENTION :
Eliminer les batteries dans les collecteurs spécifiques.

6.3 Connexion de l'antenne



Installation

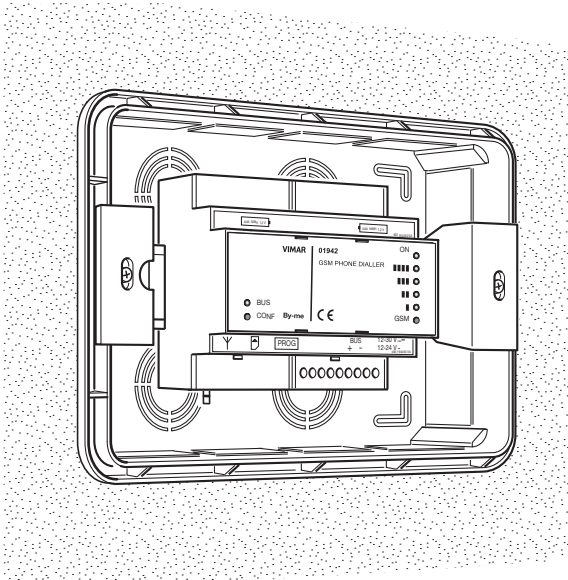
7. Installation

Le transmetteur GSM-BUS doit être installé dans une centrale avec guide DIN (60715 TH35).

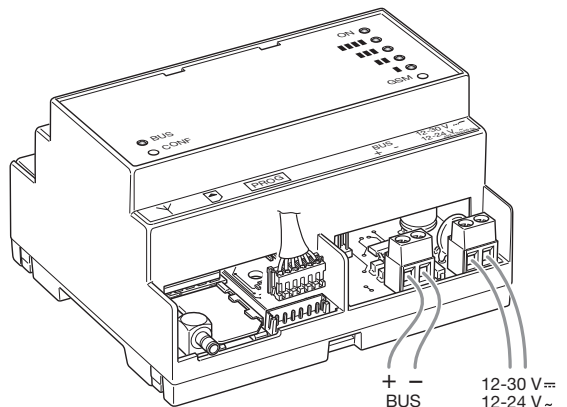
A l'intérieur de la centrale il faudra fixer l'antenne fournie.

La centrale devra être installée dans une zone permettant un niveau de signal GSM suffisant.

Le câble de l'antenne GSM fournie permet de positionner l'antenne à l'extérieur de la centrale, si on n'obtient pas de niveau de signal suffisant avec l'antenne positionnée à l'intérieur.



7.1 Raccordement



Attention !
Lorsque c'est indiqué, faire attention
à la polarité.

Configuration

8. Configuration

8.1 Valeurs prédéfinies

Paramètre	Description	Valeur présélectionnée	Valeurs admissibles
Programmations générales			
Code utilisateur	Permet d'accéder aux différentes modalités du transmetteur GSM-BUS.	1234	min 4 chiffres max 10 chiffres
Table numéros téléphoniques	Numéros téléphoniques à mémoriser pour les associations aux messages vocaux et aux SMS.	Vide	max 8 numéros téléphoniques de 30 chiffres
Réorientation SMS ne contenant pas une commande	Envoie les SMS non de système à un numéro téléphonique programmé.	Désactivée	max 1 numéro téléphonique associable
Invio allarmi	Associe les messages d'alarme vocaux et SMS aux numéros téléphoniques auxquels les envoyer	Aucun numéro	Max 8 numéros

Langue SMS	Langue utilisée par les touches et les commandes SMS	Langue utilisée par les messages vocaux pré-enregistrés	IT, EN, DE, FR, ES, EL
-------------------	--	---	------------------------

Paramètre	Description	Valeur présélectionnée	Valeurs admissibles
Programmations des messages vocaux modifiables			
Adresse	Message vocal à "mettre en queue" d'un message d'alarme pour ajouter des informations sur l'utilisateur ou l'emplacement de l'habitation.>	<vide>	Durée totale max. des messages : environ 29s
"Etiquette" Alarme Technique 1	Message vocal pour une description supplémentaire de l'alarme technique numéro 1.>	<vide>	Durée totale max. des messages : environ 29s
"Etiquette" Alarme Technique 2	Message vocal pour une description supplémentaire de l'alarme technique numéro 2.>	<vide>	Durée totale max. des messages : environ 29s
"Etiquette" Alarme Technique 3	Message vocal pour une description supplémentaire de l'alarme technique numéro 3.>	<vide>	Durée totale max. des messages : environ 29s
"Etiquette" Alarme Technique 4	Message vocal pour une description supplémentaire de l'alarme technique numéro 4.>	<vide>	Durée totale max. des messages : environ 29s
"Etiquette" Alarme Technique 5	Message vocal pour une description supplémentaire de l'alarme technique numéro 5.>	<vide>	Durée totale max. des messages : environ 29s
"Etiquette" Alarme Technique 6	Message vocal pour une description supplémentaire de l'alarme technique numéro 6.>	<vide>	Durée totale max. des messages : environ 29s
"Etiquette" Alarme Technique 7	Message vocal pour une description supplémentaire de l'alarme technique numéro 7.>	<vide>	Durée totale max. des messages : environ 29s
"Etiquette" Alarme Technique 8	Message vocal pour une description supplémentaire de l'alarme technique numéro 8.>	<vide>	Durée totale max. des messages : environ 29s

Nota : la durée totale max des messages vocaux comprend également les messages vocaux pré-enregistrés.

Configuration

Paramètre	Description	Valeur présélectionnée	Valeurs admissibles
Programmations des messages SMS modifiables			
Adresse	Texte qui peut être saisi dans un message SMS d'alarme pour ajouter des informations sur l'utilisateur ou l'emplacement de l'habitation.>	<vide>	Longueur maximum : 80 caractères
"Etiquette" Alarme Technique 1	Texte de description supplémentaire de l'alarme technique numéro 1.>	<vide>	Longueur maximum : 10 caractères
"Etiquette" Alarme Technique 2	Texte de description supplémentaire de l'alarme technique numéro 2.>	<vide>	Longueur maximum : 10 caractères
"Etiquette" Alarme Technique 3	Texte de description supplémentaire de l'alarme technique numéro 3.>	<vide>	Longueur maximum : 10 caractères
"Etiquette" Alarme Technique 4	Texte de description supplémentaire de l'alarme technique numéro 4.>	<vide>	Longueur maximum : 10 caractères
"Etiquette" Alarme Technique 5	Texte de description supplémentaire de l'alarme technique numéro 5.>	<vide>	Longueur maximum : 10 caractères
"Etiquette" Alarme Technique 6	Texte de description supplémentaire de l'alarme technique numéro 6.>	<vide>	Longueur maximum : 10 caractères
"Etiquette" Alarme Technique 7	Texte de description supplémentaire de l'alarme technique numéro 7.>	<vide>	Longueur maximum : 10 caractères
"Etiquette" Alarme Technique 8	Texte de description supplémentaire de l'alarme technique numéro 8.>	<vide>	Longueur maximum : 80 caractères

Paramètre	Description	Valeur présélectionnée	Valeurs admissibles
Programmations des dispositifs système By-me			
Données de configuration des systèmes	Adresse centrale, informations centrale>	<vide>	<voir chapitres configuration systèmes>
Données de configuration des thermostats	Adresse centrale, n.ro zone climatique, informations centrale>	<vide>	<voir chapitres configuration thermostats>
Données de configuration des groupes	Adresse centrale, données actionneur groupe, n.ro groupe>	<vide>	<voir chapitres configuration groupes>
Données de configuration des scénarios	Adresse centrale , n.ro scénario>	<vide>	<voir chapitres configuration scénarios>
Données de configuration alarmes techniques	Adresse interface contacts, informations, centrale>	<vide>	<voir chapitres configuration systèmes>

Note.

En cas de programmation de paramètres de configuration avec des valeurs non admises, le transmetteur GSM-BUS attribuera automatiquement la valeur admissible la plus proche de la valeur programmée

Configuration

8.2 Procédure de démarrage

- IMPORTANT : vérifier que le “jumper” de rétablissement des données initiales est désactivé. Dans le cas contraire, les données de configuration saisies seraient perdues et les données initiales rétablies.**
- Alimenter le transmetteur GSM-BUS. La led ON” clignote pour indiquer la phase d’initialisation du transmetteur GSM-BUS.
- Une fois la phase d’initialisation terminée, la led ON arrête de clignoter et s’allume en continu pour indiquer le succès de la phase de démarrage. La led “ON”, après la phase de démarrage, indique la présence de la tension de ligne.
- 20 s après l’alimentation, le transmetteur GSM-BUS active la procédure de démarrage du module du téléphone : la led “■” commence à clignoter rapidement.
- Si la led “■” commence à clignoter lentement, la procédure de démarrage du module téléphonique et son enregistrement sur le réseau GSM se sont terminés avec succès.
Ci-dessous la table indique les signalisations de la led “■” en fonction de l’état du module GSM.

Etat led “■”	Etat module GSM
Eteint permanent	Module GSM éteint
Clignotement rapide (période 1 s, temps ON 0,5 s)	Recherche du réseau GSM / Module GSM non enregistré sur réseau GSM / Module GSM en phase d’extinction
Clignotement lent (période 3 s, temps ON 0,3 s)	Module GSM allumé, réglé sur le réseau GSM et fonctionnant correctement
Accès permanent	Module GSM avec un appel actif

Nota: la procédure de démarrage est répétée après chaque nouvelle alimentation du transmetteur GSM-BUS

8.3 Relevé du signal GSM :

- Vérifier la conclusion correcte de la procédure de démarrage et de l’enregistrement dans le réseau GSM du module GSM : la led “■” clignote lentement.
- Appuyer le bouton “GSM”
- Les leds jaunes indiqueront le niveau du signal GSM, dont la valeur est indiquée par les “barres” correspondant aux leds allumées.

L’installation est possible avec la seule led “■” d’accès (niveau minimum).

L’installation n’est pas possible en l’absence du signal GSM; dans ce cas, après avoir essayé de changer la position de l’antenne sans résultats positifs, il est nécessaire de trouver une zone couverte par le signal GSM où positionner le transmetteur GSM-BUS.

Configuration

8.4 Procédure de rétablissement des données initiales

Permet de rétablir les programmations initiales du transmetteur GSM-BUS.

Pour activer la procédure procéder comme suit :

1. Partir d'une condition transmetteur GSM-BUS éteint. (Transmetteur non alimenté et sans batteries ou batteries déchargées).
2. Installer le "jumper" mis en évidence par le chiffre 8 dans la représentation de la "Vue frontale".
3. ON" clignote pour indiquer la phase d'initialisation du transmetteur GSM-BUS .
4. Une fois terminée la phase d'initialisation la procédure de rétablissement des données initiales s'active : l'opération est indiquée par le clignotement de la led "■ ■ ■ ■".
5. Une fois terminée la procédure de rétablissement des données initiales la led "■ ■ ■ ■" reste éteinte et la procédure de démarrage du transmetteur reprend : à partir du point 3. du chapitre "Procédure de démarrage".

IMPORTANT : une fois terminée la procédure de rétablissement des données initiales retirer le jumper pour le rétablissement des données initiales des contacts relatifs.

8.5 Utilisation des SMS

Il est possible d'envoyer un SMS de configuration, commande et demande au transmetteur GSM-BUS, selon la formule suivante :

```
<code>.<contenu_sms>/<contenu_sms>/...
```

où :

- **<code>** est le code utilisateur;
- **.** est le séparateur d'informations ;
- **<contenu_sms>** dépend de la fonctionnalité que l'on désire activer ;
- **/** est le séparateur pour configurations, commandes, demandes multiples

Si le transmetteur GSM-BUS doit recevoir des messages SMS avec un code utilisateur correct, mais avec des erreurs de contenu, il enverra un SMS d'erreur contenant le texte erroné et l'indication de la commande (ou des commandes) avec le contenu incorrect.

Exemple.

Supposons d'envoyer un message SMS avec 4 commandes dont la première et la dernière ne sont pas correctes. Le transmetteur GSM-BUS enverra le SMS d'erreur suivant :

```
GSM-BUS 1/1  
<SMS reçu par le transmetteur GSM contenant les 4 commandes>  
Erreur sur commande/s:  
1 4
```

En cas de messages SMS à commandes multiples qui prévoient une réponse, le transmetteur GSM-BUS est en mesure d'envoyer au maximum 8 messages SMS de réponse.

Configuration générale

9. Configuration générale

9.1 Configuration de la langue

Le transmetteur GSM-BUS interagit avec l'utilisateur par messages SMS et vocaux, disponibles dans les langues suivantes :

Italien, Anglais, Allemand, Français, Espagnol, Grec.

Il est possible de modifier la langue utilisée par le transmetteur GSM-BUS.

9.1.1 Programmation de la langue des messages vocaux

Le choix de la langue utilisée par les messages vocaux se fait via le logiciel pour PC EasyTool, par lequel sont chargés sur le transmetteur GSM-BUS les messages vocaux dans la langue voulue.

Nota: consulter le Manuel d'instructions de EasyTool.

9.1.2 Programmation de la langue des messages SMS

Le choix de la langue utilisée par les messages SMS peut se faire par SMS ou sur PC via le logiciel EasyTool.

Pour changer la langue envoyer le message SMS suivant.

La procédure ne prévoit aucun message SMS de confirmation par le transmetteur.

<code utilisateur>.L.<code langue>

où **<code langue>** est le code de la langue à sélectionner en utilisant les valeurs suivantes :

IT = Italien
EN = Anglais
DE = Allemand
FR = Français
ES = Espagnol
EL = Grec

Exemple. Si le code utilisateur programmé est par défaut 1234 et si on désire sélectionner la langue Italienne pour les messages SMS, envoyer le SMS suivant :

1234.L.IT

9.1.3 Visualisation de la langue courante

Il est possible de lire la langue courante utilisée par le transmetteur, par SMS ou l'application pour PC EasyTool.

Pour visualiser le code de la langue via SMS envoyer le message SMS suivant :

<code utilisateur>?.L

auquel le transmetteur répondra par le message SMS :

GSM-BUS 1/1>
SMS L : <code langue>
VOC L : <code langue>

où **<code langue>** assume la signification exprimée précédemment, **SMS L** représente la langue utilisée

Configuration générale

pour les messages SMS, **VOC L** représente la langue utilisée pour les messages vocaux d'alarme.

9.2 Configuration code utilisateur

Le transmetteur GSM-BUS permet de saisir un mot de passe numérique (code utilisateur) composé d'un minimum de 4 chiffres à un maximum de 10 chiffres qui permet d'accéder à ses fonctionnalités :

- Envoyer un SMS sous la forme

<code utilisateur>.COD.<nouveau code>

- Si le code envoyé a reçu un nombre de chiffres supérieur à 10, le transmetteur GSM-BUS enverra le SMS d'erreur suivant :

GSM-BUS 1/1

Erreur:

Code trop long

- Si le code envoyé a reçu un nombre de chiffres inférieur à 4, le transmetteur GSM-BUS enverra le SMS d'erreur suivant :

GSM-BUS 1/1

Erreur:

Code trop court

- Si le code envoyé contient des caractères non numériques, le transmetteur GSM-BUS enverra le SMS d'erreur suivant :

GSM-BUS 1/1

Erreur:

Caractères non autorisés

- Si le code envoyé respecte la forme requise, le transmetteur GSM-BUS enverra le SMS de confirmation suivant :

GSM-BUS 1/1

Code saisi:

<code>

Exemple Si le code utilisateur programmé est celui de défaut 1234 et si on désire le remplacer par le nouveau code 6767, le message SMS à envoyer devra être

1234.COD.6767

Le transmetteur GSM-BUS enverra le SMS de confirmation suivant :

GSM-BUS 1/1

Code saisi:

6767

Configuration générale

9.3 Configuration numéros téléphoniques

Le transmetteur GSM-BUS 01942 est en mesure de gérer jusqu'à un maximum de 8 numéros téléphoniques, mémorisables sur autant de zones de mémoire, sur lesquelles effectuer des appels vocaux et/ou envoyer des messages SMS.

Ci-dessous sont indiquées les fonctions de gestion des numéros téléphoniques :

■ **Lire** : permet de vérifier les numéros téléphoniques mémorisés pour les 8 positions

• Envoyer un SMS sous la forme

<code utilisateur>. ?NUM

Le transmetteur GSM- BUS enverra un SMS de réponse avec la liste de tous les numéros téléphoniques mémorisés, sous la forme suivante :

```
GSM-BUS 1/1
1 : <numéro téléphonique 1>
2 : <numéro téléphonique 2>
3 : <numéro téléphonique 3>
4 : <numéro téléphonique 4>
5 : <numéro téléphonique 5>
6 : <numéro téléphonique 6>
7 : <numéro téléphonique 7>
8 : <numéro téléphonique 8>
```

Exemple. Si le code utilisateur programmé est celui de défaut 1234 et si les numéros mémorisés sur le transmetteur GSM-BUS sont 333778899 (position 1) et 333445566 (position 5), le message SMS à envoyer devra être

1234. ?NUM

alors qu'un message SMS de réponse envoyé par le transmetteur GSM-BUS sera :

```
GSM-BUS 1/1
1:333778899
2:
3:
4:
5:333445566
6:
7:
8:
```

■ **Insérer** : permet de mémoriser un numéro téléphonique pour une des 8 positions. La procédure ne prévoit aucun message SMS de confirmation par le transmetteur GSM-BUS.

• Envoyer un SMS sous la forme

<code utilisateur>.NUM<n>.<numéro téléphonique>

Configuration générale

où **<n>** est la localisation de la mémoire (de 1 à 8) et **<numéro téléphonique>** le numéro à mémoriser.

Exemple. Si le code utilisateur programmé est celui de défaut 1234, et si on veut saisir le numéro 333778899 sur la position 1, envoyer le SMS suivant :

1234.NUM1.333778899

- **Effacer** : permet d'effacer un numéro téléphonique mémorisé sur une des 8 positions. La procédure ne prévoit aucun message SMS de confirmation par le transmetteur GSM-BUS.

- Envoyer un SMS sous la forme:

<code utilisateur>.NUM<n>.0 (zéro)

où **<n>** est la localisation de la mémoire (de 1 à 8)

Exemple. Si le code utilisateur programmé est celui de défaut 1234, et si on désire effacer le numéro de la position 1, envoyer le SMS suivant :

1234.NUM1.0

9.4 Configuration réorientation d'un numéro téléphonique

Il est possible de configurer le transmetteur GSM-BUS de façon à réorienter les messages SMS non de système reçus (par exemple les informations envoyées par la société de gestion du téléphone), vers un numéro téléphonique spécifié.

- Envoyer SMS sous la forme :

<code utilisateur>.RED.NUM<n>

où **<n>** est la localisation de la mémoire contenant le numéro téléphonique dont on désire effectuer la réorientation (de 1 à 8).

**GSM-BUS 1/1
Déviation SMS
sur numéro
d'index <n>**

Si le code utilisateur programmé est celui de défaut 1234 et si on veut réorienter tous les SMS n'appartenant pas au système qui arrivent au transmetteur GSM-BUS au numéro téléphonique de position 1, envoyer le SMS suivant :

1234.RED.NUM1

Le message SMS de réponse envoyé par le transmetteur GSM sera :

**GSM-BUS 1/1
Déviation SMS
sur numéro
d'index 1**

Configuration générale

Pour désactiver la fonctionnalité envoyer le SMS suivant :

<code utilisateur>.RED.NUM.0 (zéro)

Le message SMS de réponse envoyé par le transmetteur GSM-BUS sera :

**GSM-BUS 1/1
Déviation SMS
Désactivée**

Pour lire les programmations envoyer un SMS sous la forme :

<code utilisateur>.?RED

Si la fonction est active et associée au numéro téléphonique mémorisé sur la position n, le transmetteur GSM-BUS enverra le SMS de confirmation suivant :

**GSM-BUS 1/1
Déviation SMS
sur numéro
d'index <n>**

A défaut le transmetteur GSM-BUS enverra le SMS suivant :

**GSM-BUS 1/1
Déviation SMS
Désactivée**

9.5 Configuration messages vocaux d'alarme

Le transmetteur GSM-BUS est en mesure d'effectuer des appels vocaux d'alarme, avec reproduction de messages vocaux, personnalisables par l'utilisateur.

La personnalisation des messages vocaux peut se faire par PC doté du logiciel d'application EasyTool comme décrit dans le Manuel d'instructions.

Les conditions d'alarme qui génèrent l'envoi des appels vocaux qui seront décrits ensuite sont les suivantes :

- **Alarme effraction**
- **Alarme Tamper** : le transmetteur, outre les conditions d'Alarme Tamper"générées par le système Anti-effraction est en mesure de générer automatiquement un événement de l'Alarme Tamper" au cas où, après avoir relevé la présence d'un système SAI VIMAR, il n'en relève plus la présence pendant plus d'une minute.
- **Alarme technique** : possibilité d'envoyer 8 alarmes techniques distinctes, en gérant les événements d'alarme technique générés par des interfaces contacts appartenant à des systèmes anti-effraction ou automation domestique VIMAR.

Nota: ces événements d'alarme sont générés par des systèmes anti-effraction ou automation domestique et sont décrits dans les manuels d'instructions relatifs.

Les messages vocaux d'alarme sont composés comme décrit ci-dessous, en liant 2 ou 3 messages vocaux (cela dépend du type de message vocal d'alarme) : le premier est prédéfini et les autres optionnels et modifiables par l'utilisateur. Schématiquement, un message vocal se compose comme suit :

Configuration générale

TYPE D'ALARME	DESCRIPTION TYPE ALARME (UNIQUEMENT ALARMES TECHNIQUES)	ADRESSE
<ul style="list-style-type: none"> • prédéfini • dépendant du type d'évènement d'alarme • non modifiable par l'utilisateur 	<ul style="list-style-type: none"> • optionnel • modifiable par l'utilisateur (via PC) • permet de reconnaître le type d'alarme technique (ex. gaz, fumée, eau...) 	<ul style="list-style-type: none"> • optionnelle • modifiable par l'utilisateur (via PC) • permet d'ajouter au message vocal d'alarme des indications sur l'utilisateur ou l'emplacement de l'habitation

En l'occurrence, pour les types d'alarmes gérés :

1. Alarme effraction.

Le message vocal d'alarme intrusion est composé comme suit

"Alarme Intrusion" + Msg. Adresse (optionnelle)

2. Alarme Tamper.

Le message vocal d'alarme tamper est composé comme suit

"Alarme Tamper" + Msg. Adresse (optionnelle)

3. Alarme technique.

Les messages vocaux d'alarme technique sont composés comme suit

"Alarme Technique" + description type d'alarme (optionnel) + Msg. Adresse (optionnelle)

Les messages vocaux (VOC) d'alarme gérés par le transmetteur GSM-BUS sont subdivisés en 2 groupes auxquels sont associés autant de groupes de numéros téléphonique d'appel, constitués par un maximum de 8 numéros téléphoniques de la longueur maximale de 30 chiffres.

Cette subdivision permet d'envoyer les deux "classes" de messages d'Alarme vers deux groupes d'utilisateurs, en divisant ceux de "sécurité" (Alarme effraction et Alarme tamper) et ceux "techniques".

Désignation groupe	Description	Allarmi appartenenti al gruppo
GROUPE "VOCAI"	Groupe des alarmes vocales appartenant à la catégorie des alarmes ANTI-INTRUSION	Alarme intrusion Alarme Tamper
GROUPE "VOCAT"	Groupe des alarmes vocales appartenant à la catégorie des ALARMES TECHNIQUES	Alarme technique 1 ... Alarme technique 8

L'activation de l'envoi d'un message d'alarme (avec tous ceux appartenants au même groupe) se fait en associant au groupe d'appartenance au moins un numéro téléphonique de la liste des numéros téléphoniques.

L'envoi des messages d'alarme peut être activé/désactivé en fonction de leur groupe d'appartenance.

Pour chaque groupe de messages d'Alarme les fonctionnalités suivantes sont disponibles, par SMS ou PC.

Nota : pour les programmations via logiciel sur PC, consulter le manuel d'instructions.

Configuration générale

- **Association aux numéros téléphoniques** : permet d'associer au groupe de messages vocaux jusqu'à 8 numéros téléphoniques, configurés comme indiqué au paragraphe 9.3. La procédure ne prévoit aucun message SMS de confirmation par le transmetteur.

- Pour le groupe ALARMES ANTI-EFFRACTION envoyer le SMS suivant :

<code utilisateur>.VOCAI.NUM.<n1...n8>

où **<n1...n8>** est la liste des index des numéros téléphonique auxquels associer le groupe de messages vocaux.

Exemple.

Si le code utilisateur programmé est celui de défaut 1234 et si on désire associer le groupe de messages vocaux des alarmes anti-intrusion aux numéros téléphoniques 1, 2 et 5, envoyer le SMS suivant :

1234.VOCAI.NUM.125

- Pour le groupe ALARMES TECHNIQUES envoyer le SMS suivant :

<code utilisateur>.VOCAT.NUM.<n1...n8>

où **<n1...n8>** est la liste des index des numéros téléphoniques auxquels associer le groupe des messages vocaux.

Exemple.

Si le code utilisateur programmé est par défaut 1234 et si on désire associer le groupe de messages vocaux des alarmes techniques aux numéros téléphoniques 1, 2 et 5, envoyer le SMS suivant :

1234.VOCAT.NUM.125

- **Effacement association à numéros téléphoniques** : permet d'effacer l'association entre un groupe de messages vocaux et tous les numéros. La procédure ne prévoit aucun message SMS de confirmation par le transmetteur.

- Pour le groupe ALARMES ANTI-EFFRACTION envoyer le SMS suivant :

<code utilisateur>.VOCAI.NUM.0 (zéro)

Exemple.

Si le code utilisateur programmé est celui de défaut 1234 et si on désire effacer l'association du groupe de messages vocaux des alarmes anti-intrusion de tous les numéros téléphoniques, envoyer le SMS suivant :

1234.VOCAI.NUM.0

- Pour le groupe ALARMES TECHNIQUES envoyer le SMS suivant :

<code utilisateur>.VOCAT.NUM.0 (zéro)

Exemple.

Si le code utilisateur programmé est celui de défaut 1234 et si on désire effacer l'association du groupe de messages vocaux des alarmes techniques de tous les numéros téléphoniques, envoyer le SMS suivant :

1234.VOCAT.NUM.0

Configuration générale

- **Lecture association à des numéros téléphoniques** : permet de connaître quels numéros téléphoniques sont associés aux groupes de messages vocaux. Envoyer SMS sous la forme :

<code utilisateur>.?VOC

Le transmetteur GSM-BUS enverra un SMS de réponse avec la liste de toutes les associations entre numéros téléphoniques et les groupes de messages vocaux d'alarme :

GSM-BUS 1/1

VOCAI: <liste index numéros téléphoniques associés>

VOCAT: <liste des index des numéros téléphoniques associés>

Exemple.

Si le code utilisateur programmé est celui de défaut 1234, le groupe des messages vocaux des alarmes Anti-intrusion a été associé aux numéros téléphoniques 1, 2 et 3, et le groupe des messages vocaux des alarmes techniques a été associé aux numéros téléphonique 1 et 4, à l'envoi du message SMS :

1234.?VOC

Le transmetteur GSM-BUS enverra le SMS de réponse suivant :

GSM-BUS 1/1

VOCAI: 1 2 3

VOCAT: 1 4

9.6 Configuration messages SMS d'alarme

Le transmetteur GSM-BUS est en mesure d'envoyer des messages SMS d'alarme, avec la possibilité d'en faire personnaliser le texte par l'utilisateur.

La personnalisation des messages SMS peut se faire par l'envoi de SMS de configuration ou en utilisant un PC doté du logiciel d'application EasyTool, comme décrit dans le Manuel d'instructions.

Les conditions d'alarme qui génèrent l'envoi des SMS d'alarme, qui seront décrits par la suite, sont les suivantes :

1. Alarme effraction

2. **Alarme Tamper** : le transmetteur, outre les conditions de l'Alarme Tamper" générées par le système Anti-intrusion est en mesure de générer automatiquement un événement d'Alarme Tamper" au cas où, après avoir relevé la présence d'un système SAI VIMAR, il n'en relève plus la présence pendant plus d'une minute.

3. **Alarme technique** : possibilité d'envoyer 8 alarmes techniques distinctes, en gérant les événements d'alarme technique générés par des interfaces contacts appartenant à des systèmes anti-effraction ou automation domestique VIMAR.

4. Alarme absence tension de ligne

5. Alarme Rétablissement tension de ligne

Nota: Les événements d'alarme effraction, Tamper et Technique sont générés par des systèmes anti-effraction ou automation domestique et sont décrits dans les manuels d'instructions relatifs.

Configuration générale

Les messages SMS d'alarme sont composés comme décrit ci-dessous, en liant 2 ou 3 messages de texte (cela dépend du type de message vocal d'alarme) : le premier est prédéfini et les autres optionnels et modifiables par l'utilisateur. Schématiquement, un message SMS d'alarme se compose comme suit :

TYPE D'ALARME	DESCRIPTION TYPE ALARME (UNIQUEMENT ALARMES TECHNIQUES)	ADRESSE
<ul style="list-style-type: none"> • prédéfini • dépendant du type d'évènement d'alarme • non modifiable par l'utilisateur 	<ul style="list-style-type: none"> • optionnel • modifiable par l'utilisateur (via PC) • permet de reconnaître le type d'alarme technique (ex. gaz, fumée, eau...) 	<ul style="list-style-type: none"> • optionnelle • modifiable par l'utilisateur (via PC) • permet d'ajouter au message vocal d'alarme des indications sur l'utilisateur ou l'emplacement de l'habitation

En l'occurrence, pour les types d'alarmes gérés

1. Alarme effraction.

Le message vocal d'alarme intrusion est composé comme suit

"Alarme Effraction" + Msg. Adresse (optionnelle)

2. Alarme Tamper.

Le message vocal d'alarme tamper est composé comme suit

"Alarme Tamper" + Msg. Adresse (optionnelle)

3. Alarme technique.

Les messages vocaux d'alarme technique sont composés comme suit

"Alarme Technique" + description type d'alarme (optionnel) + Msg. Adresse (optionnelle)

4. Alarme Absence Tension de ligne/Rétablissement Tension de ligne

Le message SMS d'absence de tension de réseau est composé comme suit

"Absence tension!"

Le message SMS de rétablissement de la tension de ligne est composé comme suit

"Rétablissement tension!"

Nota : le transmetteur GSM-BUS génère un évènement d'absence de tension réseau en l'absence d'alimentation électrique sur les bornes.

Les messages SMS d'alarme gérés par le transmetteur GSM-BUS sont subdivisés en 3 groupes, auxquels sont associés autant de groupes de numéros téléphoniques pour l'envoi, constitués par un maximum de 8 numéros téléphoniques de la longueur maximale de 30 chiffres.

Cette subdivision permet d'envoyer les 3 "classes" de messages d'alarme à 3 groupes d'utilisateurs, en divisant ceux de "sécurité" (Alarme intrusion et Alarme tamper) et ceux "Techniques" et d' "alimentation".

Configuration générale

Désignation groupe	Description	Alarmes appartenant au groupe
GROUPE "SMSAI"	Groupe des alarmes SMS appartenant à la catégorie des ALARMES ANTI-INTRUSION	Alarme intrusion Alarme Tamper
GROUPE "SMSAT"	Groupe des alarmes SMS appartenant à la catégorie des ALARMES TECHNIQUES	Alarme technique 1 ... Alarme technique 8
GROUPE "SMSAR"	Groupe des alarmes SMS appartenant à la catégorie des ALARMES ALIMENTATION	Alarme Absence/Rétablissement tension

L'activation de l'envoi d'un message d'alarme (avec tous ceux appartenants au même groupe) se fait en associant au groupe d'appartenance au moins un numéro téléphonique de la liste des numéros téléphoniques. L'envoi des messages d'alarme peut être activé/désactivé en fonction de leur groupe d'appartenance. Pour chaque groupe de messages d'alarme sont disponibles les fonctionnalités suivantes, via SMS ou PC. Nota : pour les programmations via logiciel sur PC, consulter le Manuel d'instructions.

- Association aux numéros téléphoniques :** permet d'associer au groupe de messages SMS jusqu'à 8 numéros téléphoniques, configurés comme indiqué au paragraphe 9.3. La procédure ne prévoit aucun message SMS de confirmation par le transmetteur.
- Pour le groupe ALARMES ANTI-EFFRACTION envoyer le SMS suivant :


```
<code utilisateur>.SMSAI.NUM.<n1...n8>
```

 où **<n1...n8>** est la liste des index des numéros téléphoniques auxquels associer le groupe de messages SMS.

Exemple.

 Si le code utilisateur programmé est celui de défaut 1234 et si on désire associer le groupe de messages SMS des alarmes anti-effraction aux numéros téléphoniques 1, 2 et 5, envoyer le SMS suivant :


```
1234.SMSAI.NUM.125
```
- Pour le groupe ALARMES TECHNIQUES envoyer le SMS suivant :


```
<code utilisateur>.SMSAT.NUM.<n1...n8>
```

 où **<n1...n8>** est la liste des index des numéros téléphoniques auxquels associer le groupe de messages SMS.

Exemple.

 Si le code utilisateur programmé est celui de défaut 1234 et si on désire associer le groupe de messages SMS des alarmes alimentation aux numéros téléphoniques 1, 2 et 5, envoyer le SMS suivant :


```
1234.SMSAT.NUM.125
```
- Pour le groupe ALARMES ALIMENTATION envoyer le SMS suivant :


```
<code utilisateur>.SMSAR.NUM.<n1...n8>
```

Configuration générale

où **<n1 . . . n8>** est la liste des index des numéros téléphoniques auxquels associer le groupe de messages SMS.

Exemple.

Si le code utilisateur programmé est celui de défaut 1234 et si on désire associer le groupe de messages SMS des alarmes alimentation aux numéros téléphoniques 1, 2 et 5, envoyer le SMS suivant :

```
1234.SMSAR.NUM.125
```

- **Effacement association à numéros téléphoniques** : permet d'effacer l'association entre un groupe de messages SMS et tous les numéros téléphoniques. La procédure ne prévoit aucun message SMS de confirmation par le transmetteur.

- Pour le groupe ALARMES ANTI-EFFRACTION envoyer le SMS suivant :

```
<code utilisateur>.SMSAI.NUM.0 (zéro)
```

Exemple.

Si le code utilisateur programmé est celui de défaut 1234 et si on désire effacer l'association du groupe de messages SMS des alarmes anti-effraction de tous les numéros téléphoniques, envoyer le SMS suivant :

```
1234.SMSAI.NUM.0
```

- Pour le groupe ALARMES TECHNIQUES envoyer le SMS suivant :

```
<code utilisateur>.SMSAT.NUM.0 (zéro)
```

Exemple.

Si le code utilisateur programmé est par défaut 1234 et si on désire effacer l'association du groupe de messages SMS des alarmes techniques sur tous les numéros téléphoniques, envoyer le SMS suivant :

```
1234.SMSAT.NUM.0
```

- Pour le groupe ALARMES ALIMENTATION envoyer le SMS suivant :

```
<code utilisateur>.SMSAR.NUM.0 (zéro)
```

Exemple.

Si le code utilisateur programmé est celui de défaut 1234 et si on désire effacer l'association du groupe de messages SMS des alarmes alimentation de tous les numéros téléphoniques, envoyer le SMS suivant :

```
1234.SMSAR.NUM.0
```

- **Lecture association à des numéros téléphoniques** : permet de connaître quels numéros téléphoniques sont associés aux groupes de messages SMS. Envoyer SMS sous la forme :

```
<code utilisateur>.?SMS
```

Le transmetteur GSM-BUS enverra le SMS de réponse avec la liste de toutes les associations entre numéros téléphonique et les groupes de messages SMS d'alarme :

```
GSM-BUS 1/1
```

```
SMSAI: <liste index numéros téléphoniques associés>
```

```
SMSAT: <liste index numéros téléphoniques associés>
```

```
SMSAR: <liste index numéros téléphoniques associés>
```


Configuration générale

Exemple.

Si le code utilisateur saisi est de défaut 1234, le groupe des messages SMS des alarmes anti-intrusion a été associé aux numéros téléphoniques 1, 2 et 3, le groupe des messages SMS des alarmes techniques a été associé aux numéros téléphoniques 1 et 4, et le groupe des messages SMS des alarmes d'alimentation a été associé au numéro téléphonique 1, à l'envoi du message SMS :

1234 . ?SMS

Le transmetteur GSM-BUS enverra le SMS de réponse suivant :

**GSM-BUS 1/1
SMSAI: 1 2 3
SMSAT: 1 4
SMSAR: 1**

- **Configuration textes SMS** : permet de personnaliser le texte des parties modifiables des SMS d'Alarme. La procédure ne prévoit aucun message SMS de confirmation par le transmetteur.
- Pour le texte ADRESSE envoyer le SMS suivant :

<code utilisateur>.ADDR.<texte>

Exemple.

Si le code utilisateur programmé est celui de défaut 1234 et si on désire ajouter aux messages d'alarme les informations sur l'utilisateur et sur l'adresse avec le texte "Mario Rossi via Verdi 567 VICENZA", envoyer le SMS suivant :

1234.ADDR.Mario Rossi via Verdi 567 VICENZA

- Pour la description des ALARMES TECHNIQUES envoyer le SMS suivant :

<code utilisateur>.AT<n>.STR.<texte>

où <n> (de 1 à 8) est l'index de l'alarme technique dont on désire saisir une description supplémentaire.

Exemple.

Si le code utilisateur programmé est celui de défaut 1234 et si on désire ajouter la description "GAZ" à l'alarme technique AT1, envoyer le SMS suivant :

1234 .AT1 .STR.GAS

- **Effacement textes SMS** : permet d'effacer le texte des parties modifiables des SMS d'alarme. La procédure ne prévoit aucun message SMS de confirmation par le transmetteur.
- Pour le texte ADRESSE envoyer le SMS suivant :

<code utilisateur>.ADDR.0 (zéro)

Exemple.

Si le code utilisateur programmé est celui de défaut 1234 et si on désire effacer le texte ADRESSE, envoyer le SMS suivant :

1234 .ADDR. 0

Configuration générale

- Pour la description des ALARMES TECHNIQUES envoyer le SMS suivant :

<code utilisateur>.AT<n>.STR.0 (zéro)

où <n> (de 1 à 8) est l'index de l'alarme technique dont on désire effacer le texte de description supplémentaire.

Exemple.

Si le code utilisateur programmé est par défaut 1234 et si on désire effacer la description supplémentaire à l'alarme technique AT1, envoyer le SMS suivant :

1234.AT1.STR.0

- **Lecture textes SMS** : permet de lire le texte des parties modifiables des SMS d'alarme.

- Pour le texte ADRESSE envoyer le SMS suivant :

<code utilisateur>.?ADDR

Le transmetteur GSM-BUS enverra un SMS de réponse avec le texte ADRESSE :

GSM-BUS 1/1

ADDR:

<texte ADRESSE>

Exemple.

Si le code utilisateur programmé est celui de défaut 1234 et si le texte d'adresse est "Mario Rossi via Verdi 567 VICENZA", au message de demande :

1234. ?ADDR

Le transmetteur GSM-BUS enverra le SMS de réponse suivant :

GSM-BUS 1/1

ADDR:

Mario Rossi via Verdi 567 VICENZA

- Pour la description des ALARMES TECHNIQUES envoyer le SMS suivant :

<code utilisateur>.AT<n>.?STR

où <n> (de 1 à 8) est l'index de l'alarme technique dont on désire lire la description supplémentaire.

Le transmetteur GSM-BUS enverra un SMS de réponse avec le texte ATn :

GSM-BUS 1/1

At<n>:<texte description ATn>

Exemple. Si le code utilisateur programmé est celui de défaut 1234 et si on désire lire la description supplémentaire "GAZ" de l'Alarme technique AT1, à l'envoi du message :

1234.AT1. ?STR

Le transmetteur GSM-BUS enverra le SMS de réponse suivant :

GSM-BUS 1/1

AT1:GAS

Notification des alarmes - Configuration de l'interface bus

10. Notification des alarmes

Le transmetteur GSM-BUS gère des messages d'alarme vocale et des SMS associables jusqu'à 8 numéros. La procédure de notification des alarmes est la suivante :

- Démarrage de la procédure d' **ENVOI SMS ALARME** : le transmetteur vérifie la présence des numéros téléphoniques associés au message SMS, et envoie un SMS à ces numéros. En cas d'absence de numéros associés, le message SMS ne sera pas notifié.
- Démarrage de la procédure **ENVOI MESSAGE VOCAL** : le transmetteur vérifie la présence des numéros téléphoniques associés au message vocal relevé et démarre la procédure suivante :
 1. Envoie le message au premier numéro téléphonique. Si l'utilisateur répond, le message est reproduit et la saisie du code utilisateur sera requise;
 2. Si l'utilisateur saisit le code correct, la procédure se termine; le transmetteur GSM termine la communication et efface l'état d'alarme du système sur le transmetteur GSM-BUS;
 3. Si l'utilisateur saisit un code non correct, raccroche pendant une alarme ou ne répond pas à l'appel, le transmetteur GSM-BUS, s'il existe un numéro téléphonique suivant, attend 30 secondes et recommence la procédure d'envoi du message vocal à partir du numéro téléphonique suivant. S'il n'existe pas un numéro téléphonique suivant, le transmetteur attend 90 secondes et recommence au point 1.
 4. Après le troisième cycle d'envoi de messages vocaux à tous les numéros téléphoniques associés, le transmetteur annule l'état d'alarme. En l'absence de numéros téléphoniques associés, le message vocal ne sera pas notifié.

11. Configuration de l'interface bus du transmetteur et opérations préliminaires sur les centrales de commande By-me

11.1 Configuration de l'interface bus

L'interface bus du transmetteur 01942 doit être acquise par la centrale en utilisant le menu ad hoc. Du point de vue de la centrale de commande By-me, l'opération à effectuer est exactement la même qui est utilisée pour l'apprentissage de l'interface 01848 (consulter le manuel d'instructions de la centrale de commande). Le bouton et la led "BUS" du transmetteur GSM-BUS 01942 ont les mêmes fonctions que le bouton et la led de l'interface 01848.

11.2 Configurations préliminaires pour la gestion à distance du système anti-effraction

Si le système anti-effraction est géré par une des centrales de commande 20480 (versione SW 4.0 ou supérieur), 16930 (versione SW 4.0 ou supérieur), 14480 (versione SW 4.0 ou supérieur), 01950, 01951, 01952, 01956, 01958 ou 01960 pour que le transmetteur GSM-BUS puisse accéder à distance au système Anti-effraction, effectuer la procédure de configuration du transmetteur du téléphone dans le menu ad hoc de la centrale de commande (Voir manuel d'instructions de la centrale).

Activation des dispositifs

12. Activation des dispositifs du système By-me

Nota: L'accès aux opérations de configuration est possible une minute environ après l'alimentation du système.

12.0 Activation des centrales de commande

Il s'agit d'une procédure nécessaire pour permettre au transmetteur d'accéder aux fonctionnalités des centrales de commande que l'on désire gérer à distance. Il est créé une association entre les systèmes SYS1, SYS2, ..., SYS8 gérés par le transmetteur téléphonique et les centrales installées dans le système. Il est possible de gérer jusqu'à un maximum de 8 centrales de commande, qui seront identifiées sur le transmetteur téléphonique par SYS1 (système n° 1), SYS2 (système n° 2), et ainsi de suite jusqu'à SYS8 (système n° 8).

Au dispositif SYSn (SYS1, SYS2, .. SYS8) du transmetteur téléphonique devra être associée l'adresse qui identifie la centrale de commande Confort désirée. Cette association peut être effectuée par SMS ou EasyTool. L'adresse ci-dessus a la forme suivante :

a . b . c

a	Identifie la zone
b	Identifie la ligne
c	Identifie la centrale de commande

Sur les centrales 14510, 16950, 20510, les valeurs sont visualisées dans le menu Diagnostic-Informations. Sur les centrales 01950, 01951, 01952, 01956, 01958, 01960, les valeurs de zone et la ligne sont visualisées dans le menu Setup-Informations, et la valeur d'ID est 170 (pour une description des valeurs, consulter le manuel d'instructions de la centrale de commande).

- Envoyer un SMS sous la forme

<code utilisateur>.SYS<n>.ID.<adresse centrale>

où **<n>** est le numéro qui identifie le système que l'on désire associer à la centrale de commande ayant comme adresse **<adresse centrale>**

<adresse centrale> doit avoir le format **xxyyzz** avec:

xx	deux chiffres compris entre 00 et 15 qui identifient la zone
yy	deux chiffres compris entre 00 et 15 qui identifient la ligne
zz	3 chiffres qui identifient la centrale de commande

La commande ne prévoit pas de SMS de confirmation.

Exemple.

Si le code utilisateur programmé est celui de défaut 1234 et si on désire effectuer l'association entre le SYS1 et la centrale de commande d'Adresse 1.8.1, envoyer le SMS suivant :

1234.SYS1.ID.0108001

Activation des dispositifs

12.1 Lecture adresse et informations de la centrale

Cette procédure permet d'obtenir les informations d'Adresse, type centrale, version logiciel, version matériel inhérents les centrales de contrôle gérées par le transmetteur. La lecture de l'adresse et la demande d'informations peuvent se faire par message SMS ou EasyTool.

- Lecture Adresse : envoyer un SMS sous la forme

<code utilisateur>. ?SYSID

Le transmetteur enverra un SMS avec les données relatives à l'association des centrales activées :

```
GSM-BUS 1/1  
SYS1: <adresse centrale>  
SYS2: <adresse centrale>  
...
```

Exemple.

Si le code utilisateur programmé est celui de défaut 1234 et si on désire lire les associations des centrales (avec SYS1 associé à la centrale d'adresse 1.8.1 et SYS2 associé à la centrale d'adresse 1.3.1), envoyer le SMS suivant :

1234. ?SYSID

Le transmetteur enverra le SMS suivant :

```
GSM-BUS 1/1  
SYS1: 1.8.1  
SYS2: 1.3.1
```

- Lecture informations d'une centrale : envoyer un SMS sous la forme

<code utilisateur>.SYS<n>.INFO

où <n> est le numéro qui identifie le système dont on désire lire les informations (adresse, type central, version hardware, version software)

Le transmetteur enverra un SMS avec les données relatives à l'association :

```
GSM-BUS 1/1  
SYS<n>: <adresse centrale>  
type: <type centrale>  
vers hw:<version hw>  
vers sw:<version sw>
```

Nota: la donnée <type central> assume les valeurs :

- 0, pour les centrales : 14510, 16950, 20510
- 1, pour les centrales : 01950, 01951, 01952, 01956, 01958 et 01960
- ...

Exemple. Si le code utilisateur programmé est celui de défaut 1234 et si on désire lire les informations du système SYS1, envoyer le SMS suivant :

1234. SYS1. INFO

Activation des dispositifs

12.2 Effacement activation des centrales de commande

Il est possible d'effacer une association créée par la procédure décrite au paragraphe 12.0 Activation des centrales de commande, par SMS ou EasyTool.

- Envoyer un SMS sous la forme
<code utilisateur>.SYS<n>.ID.0 (zéro)

où **<n>** est le numéro qui identifie le système dont on désire effacer l'association à une centrale de commande

La commande ne prévoit pas de SMS de confirmation.

Exemple.

Si le code utilisateur programmé est celui de défaut 1234 et si on désire effacer l'association du système SYS1, envoyer le SMS suivant :

1234.SYS1.ID.0 (zéro)

12.3 Activation des zones climatiques des centrales de commande

Cette procédure est nécessaire pour permettre au transmetteur téléphonique GSM-BUS 01942 d'accéder aux zones climatiques des centrales de commande. Le transmetteur téléphonique 01942 est en mesure de gérer un maximum de 40 zones climatiques. Pendant la procédure d'activation il est créé une association entre les dispositifs "thermostats" (C1..C40) du transmetteur et les zones climatiques des centrales. Les premiers 8 thermostats (C1..C8) du transmetteur 01941 sont gérés à distance par des messages SMS, avec la possibilité d'associer une étiquette SMS personnalisée (avec un maximum de 10 caractères). Les thermostats suivants, à savoir C9 à C40, sont gérés complètement par SMS et il n'est pas possible de personnaliser les étiquettes SMS (elles sont par conséquent accessibles à distance en utilisant les étiquettes SMS prédéfinies : C9..C40). Les modalités d'accès aux 40 thermostats gérables par le transmetteur GSM-BUS 01942 sont résumées par la table suivante.

Index thermostat	Etiquette SMS prédéfinie	Etiquette SMS personnalisable	Activable par SMS
1	C1	OUI	OUI
2	C2	OUI	OUI
...
8	C8	OUI	OUI
9	C9	NON	OUI
10	C10	NON	OUI
...
40	C40	NON	OUI

Activation des dispositifs

Pour pouvoir gérer une zone climatique à distance par le transmetteur GSM-BUS 01942, il est nécessaire de valider auparavant l'accès à distance, en utilisant le menu de la centrale de commande (consulter le manuel d'instructions relatif).

Il est possible d'effectuer la procédure d'activation des zones climatiques selon une procédure automatique ou manuelle.

12.3.1 Activation automatique des zones climatiques des centrales de commande

Cette procédure effectue une association séquentielle des zones climatiques que la centrale de contrôle spécifiée rend accessibles à distance.

La procédure est la suivante :

1. Au premier "thermostat" (C1,..., C40) disponible du transmetteur il est associé la première zone climatique habilitée de la centrale spécifiée.
2. Au second "thermostat" disponible du transmetteur il est associé la seconde zone climatique habilitée de la centrale.

...et ainsi de suite jusqu'à la fin des zones climatiques de la centrale ou des thermostats disponibles du transmetteur.

Si l'on a déjà activé 40 zones climatiques, une commande d'activation automatique restera sans effet.

Exemple: Si on désire activer les zones climatiques 1, 2, 3, 4 de la centrale de commande associée au système SYS1 et les zones climatiques 1, 2, 3, 4 de la centrale de commande Confort associée au système SYS2 en utilisant la procédure automatique, s'il n'a pas été activé auparavant d'autres zones climatiques, on obtient l'association suivante :

C1	Zone climatique 1 de la centrale 1 (SYS1)
C2	Zone climatique 2 de la centrale 1 (SYS1)
C3	Zone climatique 3 de la centrale 1 (SYS1)
C4	Zone climatique 4 de la centrale 1 (SYS1)
C5	Zone climatique 1 de la centrale 2 (SYS2)
C6	Zone climatique 2 de la centrale 2 (SYS2)
C7	Zone climatique 3 de la centrale 2 (SYS2)
C8	Zone climatique 4 de la centrale 2 (SYS2)

La procédure peut être activée par le message SMS ou EasyTool.

- Envoyer un SMS sous la forme

<code utilisateur>.SYS<n>.AAC

où <n> est le numéro qui identifie le système associé à la centrale de commande des zones climatiques à activer.

La commande ne prévoit pas de SMS de confirmation.

Activation des dispositifs

Exemple.

Si le code utilisateur programmé est celui de défaut 1234 et si on désire effectuer l'activation des zones climatiques de la centrale associée au système SYS1, envoyer le SMS suivant :

1234.SYS1.AAC

Nota.

Avant d'effectuer l'activation automatique des zones climatiques d'une centrale il est nécessaire d'avoir activé précédemment la centrale (voir paragraphe 12.1).

12.3.2 Activation manuelle des zones climatiques des centrales de commande

Cette procédure permet de créer manuellement l'association entre un thermostat gérable par le transmetteur téléphonique (C1,..., C40) et une zone climatique active d'une centrale de contrôle. Il est possible d'associer des zones climatiques de centrales qui ne sont pas activées par le transmetteur téléphonique. Pour effectuer cette opération il est nécessaire de connaître l'adresse de la centrale sur laquelle on active la zone climatique et l'index avec lequel la centrale identifie ces zones climatiques (consulter le chapitre Climat du Manuel d'instructions de la centrale de commande). Si on associe une zone climatique à un thermostat (C1,..., C40) activé auparavant, l'association précédente sera surécrite par la nouvelle association. La procédure peut être activée par le message SMS ou EasyTool.

- Envoyer un SMS sous la forme

<ccode utilisateur>.C<n>.SET.<adresse centrale>.<m>

<m> où **<n>** est l'index du chrono thermostat que l'on désire associer à la zone climatique **<m>** de la centrale de commande ayant l'adresse **<adresse centrale>**. Le format de l'adresse de la centrale est décrit au paragraphe 12.1.

Nota: la valeur de la zone climatique **<m>** peut prendre les valeurs comprises entre 1 et 4 pour les centrales 14510, 16950 et 20510 et les valeurs comprises entre 1 et 40 pour les centrales 01950, 01951, 01952, 01956, 01958 et 01960.

La commande ne prévoit pas de SMS de confirmation.

Exemple (valide pour centrale de commande 14510, 16950 et 20510) :

Si le code utilisateur programmé est celui de défaut 1234 et si on désire effectuer l'association entre le thermostat C1 du transmetteur téléphonique GSM-BUS 01942 et la zone climatique 2 de la centrale de commande d'Adresse 1.8.1, envoyer le SMS suivant :

1234.C1.SET.0108001.2

Exemple (valide pour centrale de commande 01950, 01951, 01952, 01956, 01958 et 01960) :

Si le code utilisateur programmé est celui de défaut 1234 et si on désire effectuer l'association entre le thermostat C1 du transmetteur téléphonique GSM-BUS 01942 et la zone climatique 40 de la centrale de commande d'Adresse 1.8.170, envoyer le SMS suivant :

1234.C1.SET.0108170.40

Activation des dispositifs

12.4 Effacement activation d'une zone climatique

Il est possible d'effacer une association créée par la procédure décrite au paragraphe Activation des zones climatiques des centrales de commande (12.3), par SMS ou EasyTool.

- Envoyer un SMS sous la forme

<code utilisateur>.C<n>.SET.0

où <n> est l'index du thermostat dont on désire effacer l'association à une zone climatique.

La commande ne prévoit pas de SMS de confirmation.

Exemple:

Si le code utilisateur programmé est celui de défaut 1234 et si on désire effectuer l'association du thermostat C1, envoyer le SMS suivant :

1234.C1.SET.0

12.5 Effacement de toutes les zones climatiques

Il est possible d'effacer simultanément toutes les associations créées par la procédure décrite au paragraphe Activation des zones climatiques des centrales de commande (12.3), par SMS ou EasyTool.

- Envoyer un SMS sous la forme

<code utilisateur>.CAMCTOT

La commande ne prévoit pas de SMS de confirmation.

Exemple:

Si le code utilisateur programmé est celui de défaut 1234 et si on désire effacer toutes les associations des zones climatiques, envoyer le SMS suivant :

1234.CAMCTOT

12.6 Lecture association thermostat

Il est possible de lire les données d'une association créée par la procédure décrite au paragraphe Activation des zones climatiques des centrales de commande (12.3), par SMS ou EasyTool.

- Envoyer un SMS sous la forme

<code utilisateur>.?CSET

Le transmetteur enverra un SMS avec les données relatives à l'association de tous les thermostats (les données des scénarios Cn sans association ne seront pas visualisées) :

GSM-BUS 1/1

C1: z<zone climatique>,<adresse centrale>

C2: z<zone climatique>,<adresse centrale>

...

Activation des dispositifs

Exemple:

Si le code utilisateur programmé est celui de défaut 1234 et si on désire lire les associations des thermostats (avec C1 associé à la zone 1 de la centrale d'adresse 1.8.1 et C2 associé à la zone 2 de la centrale d'adresse 1.8.1), envoyer le SMS suivant :

1234 . ?CSET

Le transmetteur enverra le SMS suivant :

GSM-BUS 1/1

C1: z1,1.8.1

C2: z2,1.8.1

12.7 Activation des scénarios des centrales de commande

Cette procédure est nécessaire pour permettre au transmetteur GSM-BUS 01942 d'accéder aux scénarios créés sur les centrales de commande. Pour qu'il soit possible d'activer à distance les scénarios créés par la centrale, il est nécessaire de configurer le transmetteur GSM-BUS 01942 via la procédure d'activation des scénarios.

Le transmetteur GSM-BUS 01942 est en mesure de gérer 8 scénarios par les messages SMS (SC1..SC8), avec possibilité d'associer une étiquette personnalisée SMS à chacun d'eux.

Il est dans tous les cas possible d'activer jusqu'à un maximum de 32 scénarios par SMS et en utilisant les étiquettes préprogrammées (SC1..SC32).

Avant de pouvoir gérer à distance les scénarios des centrales, associer à ces derniers les identificateurs activables par le transmetteur GSM-BUS.

Les modalités d'accès aux 32 scénarios activables par le transmetteur GSM-BUS sont résumées sur la table suivante.

Index scénario	Etiquette SMS prédéfinie	Etiquette SMS personnalisable	Activable par SMS
1	SC1	OUI	OUI
2	SC2	OUI	OUI
...
8	SC8	OUI	OUI
9	SC9	NON	OUI
10	SC10	NON	OUI
...
32	SC32	NON	OUI

Deux modalités d'activation sont disponibles :

- Activation automatique
- Activation manuelle

Chacune présuppose l'opération préliminaire de sélection des scénarios qui doivent être activés à distance par le transmetteur GSM-BUS 01942.

Pour cette procédure consulter le manuel d'instructions de la centrale de commande.

Activation des dispositifs

12.7.1 Activation automatique des scénarios des centrales de commande

Effectue une association séquentielle des scénarios que la centrale de commande spécifiée rend accessibles à distance.

La procédure est la suivante :

1. Au premier "scénario" (SC1,...,SC32) disponible du transmetteur GSM-BUS 01942 il est associé le premier scénario habilité de la centrale spécifiée.
2. Au second scénario disponible du transmetteur GSM-BUS 01942 il est associé le second scénario habilité de la centrale.

...et ainsi de suite jusqu'à la fin des scénarios de la centrale ou des scénarios disponibles du transmetteur.

Si le nombre total des scénarios définis sur la centrale dépasse le nombre de scénarios gérables par le transmetteur (32), seuls les 32 premiers seront configurés, les autres seront ignorés.

Exemple:

Supposons de disposer de deux centrales.

Sur la première (associée au système SYS1 par la procédure d'activation) ont été configurés 5 scénarios que l'on doit pouvoir activer à distance.

Sur la seconde centrale (associée au système SYS2 par la procédure d'activation) il a été défini 10 scénarios dont 8 doivent être gérés à distance (les 8 premiers). Le nombre total de scénarios est donc 13. Les premiers 8 messages seront complètement gérés, les autres messages seront activables seulement par messages SMS. Le résultat de l'association automatique, effectuée sur le système SYS1 et ensuite sur le système SYS2 est résumé dans la table qui suit.

Index scénario	Etiquette SMS prédéfinie	Etiquette SMS personnalisable	Activable par SMS	Remarques
1	SC1	(VIDE)	OUI	Scénario 1 de SYS1
2	SC2	(VIDE)	OUI	Scénario 2 de SYS1
...
5	SC5	(VIDE)		Scénario 5 de SYS1
6	SC6	(VIDE)		Scénario 1 de SYS2
7	SC7	(VIDE)		Scénario 2 de SYS2
8	SC8	(VIDE)	OUI	Scénario 3 de SYS2
9	SC9	NON	OUI	Scénario 4 de SYS2
10	SC10	NON	OUI	Scénario 5 de SYS2
...
13	SC13	NON	OUI	Scénario 8 de SYS2

La procédure peut être activée par le message SMS ou la EasyTool.

Activation des dispositifs

- Envoyer un SMS sous la forme

<code utilisateur>.SYS<n>.AASC

où **<n>** est le numéro qui identifie le système associé à la centrale de commande pour laquelle sont définis les scénarios à activer.

La commande ne prévoit pas de SMS de confirmation.

Exemple:

Si le code utilisateur programmé est celui de défaut 1234 et si on désire effectuer l'activation des scénarios de la centrale associée au système SYS1, envoyer le SMS suivant :

1234.SYS1.AASC

Nota: avant d'effectuer l'activation automatique des scénarios d'une centrale, il est indispensable d'avoir activé la centrale (voir paragraphe 12.1).

Il est nécessaire en outre de valider sur la centrale dans le menu scénarios la fonction à distance "valider".

12.7.2 Activation manuelle des scénarios des centrales de commande confort

Cette procédure permet de créer manuellement l'association entre un scénario géré par le transmetteur GSM-BUS 01942 (SCn) et un scénario activé sur une centrale de commande. Il est possible d'associer des scénarios de centrales non activées par le transmetteur téléphonique.

Pour effectuer cette opération il est nécessaire de connaître l'Adresse de la centrale sur laquelle il a été activé le scénario et l'index sur lequel la centrale identifie le scénario (ces informations sont identifiées sur la centrale, consulter le manuel d'instructions).

Si on associe un scénario d'une centrale à un scénario (SCn du transmetteur) activé auparavant, l'association précédente sera surécrite par la nouvelle association.

La procédure peut être activée par le message SMS ou EasyTool.

- Envoyer un SMS sous la forme

<code utilisateur>.SC<n>.SET.<adresse centrale>.<m>

<m> où **<n>** est l'index du scénario (du transmetteur) que l'on doit associer au scénario **<m>** de la centrale de commande ayant comme adresse **<indirizzo centrale>**. Le format de l'adresse de la centrale est décrit au paragraphe 12.1.

La commande ne prévoit pas de SMS de confirmation.

Exemple:

Si le code utilisateur programmé est celui de défaut 1234 et si on désire effectuer l'association entre le scénario SC1 du transmetteur téléphonique et le Scénario 2 de la centrale de commande Confort d'Adresse 1.8.1, envoyer le SMS suivant :

1234.SC1.SET.0108001.2

Activation des dispositifs

12.8 Effacement activation d'un scénario

Il est possible d'effacer une association créée par la procédure décrite au paragraphe Activation des scénarios des centrales de commande (12.7) , par SMS ou EasyTool.

- Envoyer un SMS sous la forme

<code utilisateur>.SC<n>.SET.0

Il comando non prevede alcun SMS di conferma.

Exemple:

Si le code utilisateur programmé est celui de défaut 1234 et si on désire effacer l'association du Scénario SC1, envoyer le SMS suivant :

1234.SC1.SET.0

12.9 Effacement activation de tous les scénarios

Il est possible d'effacer simultanément toutes les associations créées par la procédure décrite au paragraphe Activation des scénarios des centrales de commande (12.7), par SMS ou EasyTool.

- Envoyer un SMS sous la forme

<code utilisateur>.CAMSCTOT

La commande ne prévoit pas de SMS de confirmation.

Exemple:

Si le code utilisateur programmé est celui de défaut 1234 et si on désire effacer toutes les associations des scénarios, envoyer le SMS suivant :

1234.CAMSCTOT

12.10 Lecture association scénario

Il est possible de lire les données d'une association créée par la procédure décrite au paragraphe Activation des scénarios des centrales de commande confort (12.7), par SMS ou EasyTool.

- Envoyer un SMS sous la forme

<code utilisateur>.?SCSET

Le transmetteur enverra un SMS avec les données relatives à l'association de tous les scénarios (les données des scénarios SCn sans association ne seront pas visualisées) :

GSM-BUS 1/1

SC1: sc<scénario>,<adresse centrale>

SC2: sc<scénario>,<adresse centrale>

...

Activation des dispositifs

Exemple:

Si le code utilisateur programmé est celui de défaut 1234 et si on désire lire les associations des scénarios (avec SC1 associé au scénario 1 de la centrale d'adresse 1.8.1 et SC2 associé au scénario 2 de la centrale d'adresse 1.8.1), envoyer le SMS suivant :

1234. ?SCSET

Le transmetteur enverra le SMS suivant :

GSM-BUS 1/1

SC1: sc1,1.8.1

SC2: sc2,1.8.1

12.11 Activation des groupes

Permet l'habilitation de la lecture de l'état et la commande (Activation et désactivation) d'actionneurs présents dans le système, via SMS ou EasyTool.

Le transmetteur est en mesure de gérer jusqu'à un maximum de 8 Groupes, avec possibilité d'associer une étiquette personnalisée SMS à chacun d'eux.

Pour activer cette gestion associer aux groupes du transmetteur (GR1,..., GR8) les groupes sur lesquels se trouvent les dispositifs à contrôler, via la procédure d'activation manuelle des Groupes.

12.11.1 Activation des groupes

Cette procédure prévoit la saisie de l'index du groupe et l'adresse de la centrale de commande Confort relative. Avant de continuer activer sur la centrale la rubrique "moniteur Groupes" dans le menu de configuration-Interfaces.

- Envoyer un SMS sous la forme

<code utilisateur>.GR<n>.SET.<adresse centrale>.<groupe>

La commande ne prévoit pas de SMS de confirmation.

Exemple:

Si le code utilisateur programmé est celui de défaut 1234 et si on désire activer le groupe qui sur la centrale d'adresse 1.8.1. possède un index 23, en l'associant au groupe GR1 du transmetteur, envoyer le SMS suivant :

1234.GR1.SET.0108001.23

12.11.2 Effacement activation d'un groupe

Permet d'effacer l'association d'un groupe, via SMS ou EasyTool.

Cette opération désactive la gestion, par le transmetteur, du groupe.

- nvoyer SMS sous la forme

<code utilisateur>.GR<n>.SET.0 (zéro)

Activation des dispositifs

La commande ne prévoit pas de SMS de confirmation.

Exemple:

Si le code utilisateur programmé est celui de défaut 1234 et si le groupe à désactiver est GR1, envoyer le SMS suivant :

```
1234.GR1.SET.0
```

12.11.3 Lecture association

Permet la lecture de l'association d'un groupe, via SMS ou EasyTool.

- Envoyer un SMS sous la forme

```
<code utilisateur>.?GRSET
```

Le transmetteur enverra un SMS avec les données des groupes activés :

```
GSM-BUS 1/1
```

```
GR<n>: gr<m>, <adresse centrale>
```

```
...
```

où **<n>** est l'index du groupe GRn du transmetteur, **<m>** identifie le groupe dans le système, **<adresse centrale>** est l'adresse de la centrale qui gère le dispositif à contrôler.

Exemple:

Si le code utilisateur programmé est celui de défaut 1234 et si seul le groupe 14 de la centrale d'adresse 1.8.1 est associé, envoyer le SMS suivant :

```
1234.?GRSET
```

Le transmetteur enverra le SMS suivant :

```
GSM-BUS 1/1
```

```
GR1: gr14,1.8.1
```

Configuration générale

13 Configuration générale

13.1 Confort

Le transmetteur GSM-BUS 01942 est en mesure de gérer à distance jusqu'à un maximum de 40 zones climatiques, en fonction du type et du nombre de centrales de commande du système By-me. Aux zones climatiques associées aux premiers 8 "thermostats" (C1..C8) du transmetteur GSM-BUS 01942 il est possible d'associer des étiquettes SMS de personnalisation, pour rendre plus intuitif l'envoi des commandes. Dans tous les cas elles sont toujours gérables par l'étiquette prédéfinie : C1..C8.

Les thermostats C9..C40 sont gérés uniquement par les étiquettes relatives prédéfinies.

Après l'activation (voir paragraphe 12.3), le système rend disponibles les fonctions de configuration suivantes.

13.1.1 Gestion étiquette SMS

Permet d'associer ou d'effacer une étiquette SMS, maximum 10 caractères, au chronothermostat sélectionné; la procédure peut se faire par SMS ou EasyTool :

- envoyer un SMS comme suit pour associer le **<nom>** au dispositif **<n>**:

<code utilisateur>.C<n>.STR.<nom>

- envoyer un SMS comme suit pour associer le rétablir la valeur prédéfinie pour le dispositif **<n>**:

<code utilisateur>.C<n>.STR.0

La commande ne prévoit pas de SMS de confirmation.

Exemple.

Si le code utilisateur programmé est celui de défaut 1234 et si on désire associer le nom "ZoneJour" au chronothermostat 1, envoyer l'SMS : **1234.C1.STR.ZoneJour**

Pour effacer le nom précédemment associé, envoyer l'SMS : **1234.C1.STR.0**

13.1.2 Programmation niveaux de température

Permet de sélectionner les niveaux de température T1, T2, T3 du chronothermostat choisi (pour les informations relatives aux modalités de fonctionnement et le champ de réglage des niveaux de température, consulter le Manuel d'instructions du système By-me).

• Envoyer un SMS sous la forme

<code utilisateur>.C<n>.T1.XX,X pour programmer T1

<code utilisateur>.C<n>.T2.XX,X pour programmer T2

<code utilisateur>.C<n>.T3.XX,X pour programmer T3

où **<n>** identifie le numéro du chronothermostat à configurer (1, 2...40) et **XX,X** identifie la température à programmer qui peut avoir un maximum de 2 chiffres entiers et une décimale.

La commande prévoit un SMS de confirmation, sous la forme :

GSM-BUS 1/1

Temps T<m> C<n>:

XX,X degrés

Configuration générale

Exemple.

Si le code utilisateur programmé est celui de défaut 1234 et si on désire programmer le niveau de température T2 du chronothermostat 1 à 21,5 °C, envoyer le SMS suivant :

1234.C1.T2.21,5

Le transmetteur GSM répondra par le message SMS :

GSM-BUS 1/1

Temp T2 C1:

21,5 degrés

13.1.3 Programmation chauffage ou climatisation.

Permet de programmer la fonction chauffage ou climatisation du chronothermostat choisi

- Envoyer un SMS sous la forme

<code utilisateur>.C<n>.CHAUFF/CLIMATIS

où **<n>** identifie le numéro du chronothermostat à configurer (1,2...40), **CHAUFF** le choix de la fonction chauffage et le mot **CLIMATIS** le choix de la fonction Climatisation. La commande prévoit un SMS de confirmation, sous la forme :

GSM-BUS 1/1

C<n> CHAUFFAGE/CLIMATISATION

Exemple.

Si le code utilisateur programmé est celui de défaut 1234 et si l'on désire programmer le chronothermostat pour la fonction chauffage, envoyer le SMS :

1234.C2.CHAUFF

Le transmetteur GSM répondra par le message SMS :

GSM-BUS 1/1

C2 CHAUFFAGE

13.2 Scénarios

Le transmetteur GSM-BUS 01942 est en mesure de gérer à distance jusqu'à un maximum de 32 scénarios du système By-me.

Aux premiers 8 scénarios (SC1..SC8) du transmetteur GSM-BUS 01942 il est possible d'associer des étiquettes SMS de personnalisation, à utiliser pour l'envoi des commandes. Dans tous les cas ils sont toujours gérables par l'étiquette prédéfinie : SC1..SC8.

Les scénarios SC9..SC32 sont gérés seulement par des étiquettes relatives prédéfinies; après l'activation (voir paragraphe 12.7), le système rend disponibles, pour les 8 premiers scénarios, les fonctions de configuration suivantes :

Configuration générale

13.2.1 Gestion étiquette SMS

Permet d'associer ou d'effacer une étiquette SMS, maximum 10 caractères, au scénario sélectionné; la procédure peut se faire par SMS ou EasyTool :

- envoyer un SMS comme suit pour associer le **<nome>** au scénario **<n>**:

<code utilisateur>.SC<n>.STR.<nome>

- envoyer un SMS comme suit pour rétablir la valeur prédéfinie pour le scénario **<n>**:

<code utilisateur>.SC<n>.STR.0

La commande ne prévoit pas de SMS de confirmation.

Nota: Seules les étiquettes SMS des scénarios SC1, SC2, ...,SC8 sont personnalisables

Exemple.

Si le code utilisateur programmé est celui de défaut 1234 et si l'on désire associer le nom "sortie" au scénario 1, envoyer le SMS :

1234.SC1.STR.Sortie

Pour effacer le nom précédemment associé, envoyer l'SMS : **1234.SC1.STR.0**

13.3 Diagnostic

Après l'activation (voir paragraphe 12.0), le système rend disponibles pour les centrales de commande les fonctions de diagnostic suivantes.

13.3.1 Etat dernier balayage

Permet la lecture des informations des dispositifs en panne que la centrale de commande a relevé pendant le dernier balayage (consulter le manuel d'instructions de la centrale de commande).

• Envoyer un SMS sous la forme

<code utilisateur>.SYS<n>.?SCANNUM

où **<n>** est l'index du système associé à la centrale à interroger.

Le transmetteur enverra le SMS suivant :

GSM-BUS 1/1

Dispositifs non fonctionnant: <n>

où **<n>** est le nombre de dispositifs en panne.

Exemple.

Si le code utilisateur programmé est celui de défaut 1234 et si on désire lire le nombre de dispositifs en panne (3 dispositifs) relevé par la centrale associée au système SYS1, envoyer le SMS suivant :

1234.SYS1.?SCANNUM

Le transmetteur enverra le SMS suivant :

GSM-BUS 1/1

Dispositifs non fonctionnant: 3

Configuration générale

13.3.2 Lecture données dernier balayage

Permet la lecture des informations des dispositifs en panne que la centrale de commande a relevé pendant le dernier balayage (consulter le manuel d'instructions de la centrale de commande).

- Envoyer un SMS sous la forme

<code utilisateur>.SYS<n>.?SCAN

où <n> est l'index du système associé à la centrale à interroger.

Le transmetteur enverra le SMS suivant :

GSM-BUS 1/1

<adresse physique dispositif en panne>:

<type dispositif> <date> <type erreur>

...

Nota: pour la description des champs <type dispositif> <date> <type erreur> consulter le manuel d'instructions de la centrale de commande.

13.3.3 Démarrage balayage diagnostic

Permet le démarrage de la procédure de balayage diagnostic de la centrale de commande spécifiée. Pour la lecture du résultat du balayage utiliser les procédures de lecture décrites aux paragraphes 13.3.1 et 13.3.2. (Pour la description complète des fonctions de diagnostic de la centrale de commande consulter le manuel d'instructions relatif).

- Envoyer un SMS sous la forme

<code utilisateur>.SYS<n>.SCAN

où <n> est l'index du système associé à la centrale à interroger.

La commande ne prévoit pas de SMS de confirmation.

Exemple.

Si le code utilisateur programmé est celui de défaut 1234 et si on désire démarrer le balayage diagnostic sur le système SYS1, envoyer l'SMS :

1234 .SYS1 .SCAN

Nota bene.

Le temps de balayage dépend du nombre de dispositifs présents dans le système. Pour terminer le cycle diagnostic il est conseillé d'attendre 5 minutes.

Configuration générale

13.4 Alarme Technique

Le transmetteur GSM-BUS 01942 est en mesure de gérer un maximum de 8 groupes d'alarmes techniques, provenant d'interfaces contacts de systèmes SAI ou automation domestique VIMAR.

Pour la notification des alarmes techniques il est nécessaire de configurer le transmetteur en programmant l'origine de l'alarme. Cette programmation diffère selon que l'interface contacts appartient à un système SAI géré par une des centrales 14480, 16930, 20480 ou par une autre centrale de commande VIMAR :

Centrales 14480, 16930, 20480 : il est nécessaire de fournir au transmetteur GSM-BUS 01942 l'adresse du groupe d'appartenance de l'interface contacts que génère l'alarme technique à configurer. Cette adresse peut être visualisée par le menu des centrales de commande et est représentée par une notation hexadécimale. L'adresse à fournir au transmetteur GSM 01942 peut être visualisée en suivant le parcours :

Configuration → Gestion dispositifs → Paramètres → OK → <sélectionner le dispositif interface contacts désiré> → ID groupe → <Object On_Off> (qui est du type 0xABCD, avec A,B,C,D chiffres représentés en notation hexadécimale).

Centrales 01950, 01951, 01952, 01956, 01958, 01960 : il est nécessaire de fournir au transmetteur GSM-BUS 01942 l'adresse du groupe d'appartenance de l'interface contacts que génère l'alarme technique à configurer. Cette adresse peut être visualisée par le menu des centrales de commande et est représentée par une notation hexadécimale.

Si l'interface que génère l'alarme technique appartient au système d'automations, l'adresse à fournir au transmetteur GSM 01942 peut être visualisée en suivant le parcours :

SetupCentral → Configuration → GestionGroupes → Automations → <sélectionner le groupe d'alarme technique> → Info → <Adresse de groupe> (du type 0xABCD, avec A,B,C,D chiffres représentés en notation hexadécimale).

Si l'interface que génère l'alarme technique appartient au système anti-intrusion, l'adresse à fournir au transmetteur GSM 01942 peut être visualisée en suivant le parcours :

SetupCentral → Configuration → GestionGroupes → Anti-intrusion → <sélectionner groupe d'alarme technique> → Info → <Adresse de groupe> (qui est du type 0xABCD, avec A,B,C,D chiffres représentés par notation hexadécimale).

Centrales 14510, 16950, 20510 : il est nécessaire de fournir au transmetteur GSM-BUS 01942 l'adresse du groupe d'appartenance de l'interface contacts que génère l'alarme technique à configurer. Cette adresse peut être visualisée par le menu des centrales de commande et est représentée par une notation hexadécimale.

L'adresse à fournir au transmetteur GSM 01942 peut être visualisée en suivant le parcours :

Menu → Configuration → Gest. groupes → <repérer le groupe d'alarme technique> → <Lire adresse du groupe> (du type [ABCD], avec A,B,C,D chiffres représentés en notation hexadécimale, qui devra être fournie au transmetteur dans le format 0xABCD).

13.4.1 Lecture adresse

Permet la lecture de provenance de l'alarme (voir manuel d'instructions de la centrale de commande et de la centrale anti-intrusion SAI), via SMS ou EasyTool.

Configuration générale

- Envoyer un SMS sous la forme

<code utilisateur>.AT<n>. ?SET

où **<n>** est l'index de l'alarme technique dont on veut lire l'adresse de configuration.

La valeur de **<n>** est comprise entre 1 et 8.

Le transmetteur enverra un SMS avec les données relatives à l'association :

GSM-BUS 1/1

AT<n> :

<adresse>

Exemple.

Si le code utilisateur saisi est celui de défaut 1234 et si l'alarme technique AT1 est générée par une interface contacts (adresse du groupe 0x0015) de la centrale anti-intrusion SAI, à l'envoi du SMS suivant :

1234 . AT1 . ?SET

Le transmetteur enverra le SMS suivant :

GSM-BUS 1/1

AT1 :

0x0015

Nota : les chiffres qui représentent l'adresse sont exprimés en notation hexadécimale.

13.4.2 Programmation adresse

Permet de programmer l'origine de l'alarme technique (voir manuel d'instructions de la centrale de commande et de la centrale anti-intrusion SAI), via SMS ou EasyTool.

Configuration générale

Centrales 20480, 16930, 14480, 01950, 01951, 01952, 01956, 01958, 01960 o 14510, 16950, 20510 : il est nécessaire de fournir au transmetteur GSM-BUS 01942 l'adresse du groupe d'appartenance de l'interface contacts qui génère l'alarme technique à configurer.

- Envoyer un SMS sous la forme

<code utilisateur>.AT<n>.SET.<adresse groupe>

où **<n>** est l'index de l'alarme technique (sur le transmetteur) que l'on désire configurer.

La valeur de **<n>** est comprise entre 1 et 8.

<adresse groupe> doit avoir la forme: **0xABCD**

La commande ne prévoit pas de SMS de confirmation.

Exemple.

Si le code utilisateur programmé est celui de défaut **1234** et si l'alarme technique est générée par une interface contacts correspondant à l'adresse du groupe **0x0B25**, pour la configurer sur l'alarme technique AT1 du transmetteur, envoyer le SMS suivant :

1234.AT1.SET.0x0B25

Nota: si on utilise une des centrales de commande 01950, 01951, 01952, 01956, 01958, 01960 ou 14510, 16950, 20510, avant d'effectuer la configuration de l'alarme technique sur le transmetteur GSM-BUS 01942 il est nécessaire d'"ajouter" le groupe de l'alarme technique sur l'interface BUS du transmetteur GSM-BUS 01942. Pour effectuer cette opération consulter le manuel d'instructions de la centrale de commande en tenant compte du fait que l'interface BUS du transmetteur GSM-BUS 01942 se comporte comme l'interface 01848 et que le bouton et la led "BUS" du transmetteur GSM-BUS 01942 ont les mêmes fonctions que celles de l'interface 01848.

13.4.3 Effacement adresse

Permet d'effacer la provenance de l'alarme technique, via SMS ou EasyTool.

Cette opération désactive la notification par le transmetteur de l'Alarme technique.

- Envoyer un SMS sous la forme

<code utilisateur>.AT<n>.SET.0 (zéro)

où **<n>** est l'index de l'alarme technique (sur le transmetteur) que l'on désire configurer.

La valeur de **<n>** est comprise entre 1 et 8.

La commande ne prévoit pas de SMS de confirmation.

Exemple.

Si le code utilisateur programmé est celui de défaut **1234** et si on désire effacer la configuration de l'alarme AT1, envoyer le SMS suivant :

1234.AT1.SET.0

Configuration générale

13.4.4 Lecture informations Alarmes Techniques

Il est possible de lire les informations de configuration de toutes les alarmes techniques configurées sur le transmetteur, en envoyant le message SMS de demande suivant :

<code utilisateur>. ?ATSET

Utilisateur auquel le transmetteur répondra par un message SMS auquel on fournira les informations sur l'adresse du groupe et la description de toutes les alarmes techniques configurées. Les alarmes techniques non configurées ne seront pas visualisées.

Le message SMS de réponse envoyé par le transmetteur GSM-BUS a la forme suivante :

AT1 :<adresse>,<description AT1>

AT2 :<adresse>,<description AT2>

...

AT8 :<adresse>,<description AT8>

Exemple.

Si le code utilisateur programmé est celui de défaut 1234, il a été configuré, dans un système SAI géré par une centrale 16930, deux alarmes techniques avec les données suivantes :

Alarme technique	Description
AT1	GAZ
AT2	FUMÉE

Et on désire lire les informations sur les alarmes techniques couramment configurées sur le transmetteur GSM-BUS, à l'envoi du message :

1234. ?ATSET

le transmetteur GSM-BUS enverra le SMS de réponse suivant :

AT1 : 0x000F, GAZ

AT2 : 0x0010, FUMÉE

AT3 :

AT4 :

AT5 :

AT6 :

AT7 :

AT8 :

Configuration générale

13.5 Groupes

Le transmetteur GSM-BUS 01942 est en mesure de gérer à distance jusqu'à un maximum de 8 groupes du système By-me.

Aux 8 Groupes (GR1..GR8) du transmetteur GSM-BUS 01942 il est possible d'associer des étiquettes SMS de personnalisation, à utiliser pour l'envoi des commandes et les demandes d'état. Dans tous les cas ils sont toujours gérables par l'étiquette prédéfinie : GR1..GR8; après l'activation (voir paragraphe 12.11), le système rend disponibles les fonctions de configuration suivantes :

13.5.1 Gestion étiquette SMS

Permet d'associer ou d'effacer une étiquette SMS, maximum 10 caractères, au groupe sélectionné; la procédure peut se faire par SMS ou EasyTool :

- envoyer un SMS comme suit pour associer le **<nome>** au groupe **<n>** :

<code utilisateur>.GR<n>.STR.<nom>

- envoyer un SMS comme suit pour rétablir la valeur prédéfinie pour le groupe **<n>** :

<code utilisateur>.GR<n>.STR.0

La commande ne prévoit pas de SMS de confirmation.

Exemple.

Si le code utilisateur programmé est celui de défaut 1234 et si on désire associer le nom "Eclairage escalier" au groupe 1, envoyer l'SMS :

1234.GR1.STR.EclairageEscalier

Pour effacer le nom précédemment associé, envoyer l'SMS :

1234.GR1.STR.0

Fonctionnement commandes

14. Fonctionnement commandes

14.1 Comfort

Par le transmetteur GSM-BUS 01942 il est possible de contrôler à distance jusqu'à 40 zones climatiques, en fonction du type et du nombre de centrales de commande présentes dans le système. Aux zones climatiques associées aux premiers 8 "thermostats" (C1..C8) du transmetteur GSM-BUS 01942 il est possible d'associer des étiquettes SMS de personnalisation, pour rendre plus intuitif l'envoi des commandes. Dans tous les cas les thermostats C1..C8 sont toujours gérables par l'étiquette prédéfinie :

Les "thermostats" C9..C40 sont gérables par SMS uniquement par leurs étiquettes prédéfinies.

Pour chaque thermostat les commandes suivantes sont disponibles.

14.1.1 Extinction

Permet d'éteindre l'appareil sélectionné (pour les informations relatives aux modalités de fonctionnement, voir le manuel d'instructions de la centrale de commande).

- Envoyer un SMS sous la forme

<code utilisateur>.C<n>.OFF

où <n> identifie le numéro du dispositif à configurer (1,2...40).

La commande prévoit un SMS de confirmation, sous la forme :

**GSM-BUS 1/1
C<n> OFF**

Exemple.

Si le code utilisateur programmé est celui de défaut 1234 et si on désire éteindre le dispositif C2, envoyer l'SMS :

1234.C2.OFF

Le transmetteur GSM répondra par le message SMS :

**GSM-BUS 1/1
C2 OFF**

14.1.2 Manuel

Permet de programmer la modalité de fonctionnement manuel du dispositif choisi (pour les informations relatives à la modalité de fonctionnement, voir le manuel d'instructions de la centrale de commande).

- Envoyer un SMS sous la forme

<code utilisateur>.C<n>.MAN.XX,X

où <n> identifie le numéro du chronothermostat à configurer (1, 2...40) et **XX,X** identifie la température à programmer qui peut avoir un maximum de 2 chiffres entiers et une décimale.

La commande prévoit un SMS de confirmation, sous la forme :

**GSM-BUS 1/1
C<n> MAN
XX,X degrés**

Fonctionnement commandes

Exemple.

Si le code utilisateur programmé est celui de défaut 1234 et si on désire programmer le fonctionnement manuel du chronothermostat 2 à la température de 22,5 degrés, envoyer l'SMS :

1234.C2.MAN.22,5

Le transmetteur GSM répondra par le message SMS :

GSM-BUS 1/1

C2 MAN

22,5 degrés

14.1.3 Automatique

Permet de programmer la modalité de fonctionnement automatique du dispositif choisi (pour les informations relatives à la modalité de fonctionnement, consulter le manuel d'instructions de la centrale de commande).

- Envoyer un SMS sous la forme

<code utilisateur>.C<n>.AUTO

où <n> identifie le numéro du chronothermostat à configurer (1, 2...40).

La commande prévoit un SMS de confirmation, sous la forme :

GSM-BUS 1/1

C<n> AUTO

Exemple.

Si le code utilisateur programmé est celui de défaut 1234 et si on désire programmer le fonctionnement automatique du chronothermostat 2, envoyer l'SMS :

1234.C2.AUTO

Le transmetteur GSM-BUS enverra le SMS de réponse suivant :

GSM-BUS 1/1

C2 AUTO

14.1.4 Antigel

Permet de programmer la modalité de fonctionnement antigel du dispositif choisi (pour les informations relatives à la modalité de fonctionnement, voir le manuel d'instructions de la centrale de commande).

- Inviare un SMS con la forma

<code utilisateur>.C<n>.ANTIGEL.XX,X

où <n> identifie le numéro du chronothermostat à configurer **XX,X** identifie la température à programmer qui peut avoir un maximum de 2 chiffres entiers et une décimale.

La commande prévoit un SMS de confirmation, sous la forme :

GSM-BUS 1/1

C<n> ANTIGEL

XX,X degrés

Fonctionnement commandes

Exemple.

Si le code utilisateur programmé est celui de défaut 1234 et si on désire programmer la fonction Antigél du chronothermostat 2 à une température de 8 degrés, envoyer l'SMS :

1234.C2.ANTIGEL.8

Le transmetteur GSM répondra par le message SMS :

GSM-BUS 1/1

C2 ANTIGEL

8 degrés

14.1.5 Eteint temporisé

Permet de programmer la modalité de fonctionnement éteint temporisé du dispositif choisi (pour les informations relatives à la modalité de fonctionnement, voir le manuel d'instructions de la centrale de commande).

Nota. Cette fonction n'est activée que si le thermostat n'est pas en modalité éteint.

- Envoyer un SMS sous la forme

<code utilisateur>.C<n>.OFF TEMPS.XX

où **<n>** identifie le numéro du chronothermostat à configurer (1, 2...40) et **XX** le nombre d'heures pendant lesquelles le dispositif doit maintenir la modalité.

La commande prévoit un SMS de confirmation sous la forme suivante :

GSM-BUS 1/1

C<n> ETEINT TEMPORISÉ,

XX heures

Exemple.

Si le code utilisateur programmé est celui de défaut 1234 et si l'on désire programmer le fonctionnement éteint temporisé pour une période de 22 heures du chronothermostat 2, envoyer le SMS :

1234.C2.OFF TEMPS.22

Le transmetteur GSM-BUS enverra le SMS de réponse suivant :

GSM-BUS 1/1

C2 ETEINT TEMPORISÉ,

22 heures

14.1.6 Manuel temporaire

Permet de programmer la modalité de fonctionnement manuel temporaire du dispositif choisi (pour les informations relatives à la modalité de fonctionnement, voir le manuel d'instructions de la centrale de commande).

- Envoyer un SMS sous la forme

<code utilisateur>.C<n>.MANTEMP.XX,X.YY

où **<n>** identifie le numéro du chronothermostat à configurer (1, 2...8), **XX,X** la température à programmer qui peut avoir un maximum de 2 chiffres entiers et une décimale. **YY** le nombre d'heures à programmer.

Fonctionnement commandes

La commande prévoit un SMS de confirmation, sous la forme :

```
GSM-BUS 1/1  
C<n> MANTEMP  
XX,X degrés  
YY heures
```

Exemple.

Si le code utilisateur programmé est celui de défaut 1234 et si on désire programmer le fonctionnement manuel temporaire avec une température de 22,5 °C, pendant 3 heures, sur le chronothermostat 2, envoyer l'SMS :

```
1234.C2.MANTEMP.22,5.03
```

Le transmetteur GSM-BUS enverra le SMS de réponse suivant :

```
GSM-BUS 1/1  
C2 MANTEMP  
22,5 degrés  
3 heures
```

14.2. Scénarios

Par le transmetteur GSM-BUS 01942 il est possible d'envoyer la commande suivante aux scénarios activés.

14.2.1 Activation

Permet l'activation des scénarios configurables dans le système d'automatisation de l'éclairage, des stores, de la climatisation et des charges.

- Envoyer un SMS sous la forme

```
<code utilisateur>.SC<n>.ON
```

où **<n>** identifie le numéro du scénario à activer (1..32).

Le transmetteur enverra un SMS de confirmation, sous le format suivant :

```
GSM-BUS 1/1  
Scénario actif: SC<n>
```

Si le scénario **SC<n>** (avec n compris entre 1 et 8) a reçu une étiquette de texte, il est possible d'activer le scénario en utilisant cette étiquette, comme indiqué ci-dessous :

```
<code utilisateur>.<étiquette SC<n>>.ON
```

Exemple.

Si le code utilisateur programmé est celui de défaut 1234 et si on désire activer le scénario n.3, envoyer le SMS :

```
1234.SC3.ON
```

Le transmetteur GSM-BUS enverra le SMS de réponse suivant :

```
GSM-BUS 1/1  
Scénario actif: SC3
```

Fonctionnement commandes

14.3 Groupes

Par le transmetteur GSM-BUS 01942 il est possible d'envoyer les commandes suivantes aux dispositifs (actionneurs) gérés par les groupes :

14.3.1 Activation

Permet l'activation des actionneurs installés sur le groupe.

- Envoyer un SMS sous la forme

<code utilisateur>.GR<n>.ON

Ou

<code utilisateur>.<étiquette GR<n>>.ON

où **<n>** est l'index du groupe que l'on désire activer.

Le transmetteur enverra un SMS de confirmation, sous le format suivant :

**GSM-BUS 1/1
GR<n>: ON**

14.3.2 Désactivation

Permet la désactivation des actionneurs installés dans le groupe.

- Envoyer un SMS sous la forme

<code utilisateur>.GR<n>.OFF

Exemple.

<code utilisateur>.<étiquette GR<n>>.OFF

où **<n>** est l'index du groupe que l'on désire désactiver.

Le transmetteur enverra un SMS de confirmation, sous le format suivant :

**GSM-BUS 1/1
GR<n>: OFF**

14.4 Anti-effraction

Par le transmetteur GSM-BUS 01942 il est possible d'envoyer les commandes suivantes au système anti-effraction (SAI) :

14.4.1 Insertion

Permet d'activer l'Anti-effraction.

- Envoyer un SMS sous la forme

<code utilisateur>.SAI.ON

Relevé de l'état

Le transmetteur enverra un SMS de confirmation, sous le format suivant :

```
GSM-BUS 1/1  
Anti-effraction: inséré
```

14.4.2 Désactivation

Permet de désactiver l'anti-intrusion.

- Envoyer un SMS sous la forme
<code utilisateur>.SAI.OFF

Le transmetteur enverra un SMS de confirmation, sous le format suivant :

```
GSM-BUS 1/1  
Anti-effraction: désinséré
```

15. Relevé de l'état

15.1 Comfort

Par le transmetteur GSM-BUS 01942 il est possible de relever l'état des dispositifs Comfort présents dans le système.

- Envoyer un SMS sous la forme
<code utilisateur>.C<n>.ÉTAT

où <n> identifie le numéro du chronothermostat à configurer (1, 2...40).

Le transmetteur enverra un SMS sous le format suivant :

```
GSM-BUS 1/1  
C<n>  
Temps mesur.: XX,X  
Temps program.: YY,Y  
Mode: <Modalités>
```

Exemple.

Si le code utilisateur programmé est celui de défaut 1234 et si le chronothermostat 1 apparaît en fonctionnement manuel avec comme température programmée 20 °C et température ambiante relevée de 18,9 °C, à l'envoi de la commande **1234.C1.ÉTAT** le transmetteur enverra le SMS suivant :

```
GSM-BUS 1/1  
C1  
Temps mesur.: 18.9  
Temps program.: 20  
Mode: MAN
```

Relevé de l'état

15.2 Groupes

Par le transmetteur GSM-BUS 01942 il est possible de lire l'état des dispositifs (actionneurs) gérés par les groupes :

- Envoyer un SMS sous la forme

<code utilisateur>.GR<n>.ÉTAT

où <n> est l'index du groupe dont on désire lire l'état.

Le transmetteur enverra un SMS de confirmation, sous le format suivant :

GSM-BUS 1/1

GR<n>: ON/OFF

- **Lecture de l'état de tous les groupes via SMS** : envoyer un SMS sous la forme

<code utilisateur>.GROUPE ÉTAT

Le transmetteur enverra un SMS de confirmation, sous le format suivant :

GSM-BUS 1/1

GR<n>: ON/OFF

...

15.3 Anti-effraction

Par le transmetteur GSM-BUS 01942 il est possible de demander l'état du système Anti-effraction (SAI) :

- Envoyer un SMS sous la forme

<code utilisateur>.SAI.STATO

Le transmetteur enverra un SMS de confirmation, sous le format suivant :

GSM-BUS 1/1

Anti-effraction: inséré/partialisé/désinséré

Alarme: effraction/Tamper

Mémoire alarme

Principales caractéristiques

16. Principales caractéristiques

Transmetteur GSM-BUS 01942

- Alimentation: AC: 12 V - 24 Vac (-10%, +20% respectivement)
DC: 12 V - 30 Vdc ($\pm 10\%$)

Nota: la plage d'entrée a.c. rend le dispositif adapté à une alimentation par un transformateur générique d'une sonnette commerciale avec puissance impulsive supérieure à 20 VA (ex. Vimar 16887).

En cas d'utilisation de cette dernière (et en général sur d'autres modèles commerciaux) relier le transmetteur à la sortie 12 Vac du transformateur.

- Consommation de courant maximum: 250 mA à 12 Vdc
- Communication téléphonique : Module téléphonique GSM-GPRS Quad Band, E-GSM 850/900/1800/1900 Mhz,GPRS class 10, Tension alimentation : 3.4 V \div 4.2 V, Lecteur SIM CARD externe.
- Connecteur SMB pour Antenne GSM externe
- Interface de connexion au BUS du système By-me VIMAR
- Appareil de classe III
- Degré de protection : IP30
- Installation: sur guide DIN (60715 TH35), occupe 6 modules à 17,5 mm
- Situation de pollution: normale
- Température ambiante pendant le transport : -25 °C +60 °C
- Température de fonctionnement : 0 °C +40 °C
- Gamme de fréquence: 900 MHz e 1800 MHz
- Puissance RF transmise: < 2 W (33 dBm)
- Fonctions principales :
 - Gestion à distance système By-me : climatisation, actionneurs, anti-intrusion
 - signalisation par SMS de l'interruption et du rétablissement de la tension de ligne
 - commande dispositifs via SMS, avec SMS de confirmation
 - demande d'état dispositifs par SMS, avec SMS de réponse
 - configuration par SMS ou PC
 - notification Alarmes par messages SMS ou vocaux, personnalisables : avec envoi jusqu'à 8 numéros de téléphone.

Antenne externe GSM (fournie)

- Antenne externe GSM
- Connecteurs SMB

Batteries rechargeables (fournies)

- Deux batteries AAA NIMH 1,2 V rechargeables (minimum 800 mAh)

Nota: en cas de manque de tension d'alimentation, les batteries fournies garantissent au transmetteur GSM-BUS une autonomie de quelques heures (en partant de la condition de batteries déchargées).

Règles d'installation - Conformité aux normes

17. Règles d'installation

L'installation doit être confiée à des personnel qualifiés et exécutée conformément aux dispositions qui régissent l'installation du matériel électrique en vigueur dans le pays concerné.

18. Conformité aux normes

Directive RED.

Normes EN 60950-1, EN 301 489-52, EN 301 511, EN 62311, EN 50130-4, EN 61000-6-3.

Vimar S.p.A. déclare que l'équipement radio est conforme à la directive 2014/53/UE. Le texte complet de la déclaration de conformité UE est disponible sur la fiche du produit à l'adresse Internet suivante: www.vimar.com.



DEEE - Informations pour les utilisateurs

Le symbole du caisson barré, là où il est reporté sur l'appareil ou l'emballage, indique que le produit en fin de vie doit être collecté séparément des autres déchets. Au terme de la durée de vie du produit, l'utilisateur devra se charger de le remettre à un centre de collecte séparée ou bien au revendeur lors de l'achat d'un nouveau produit. Il est possible de remettre gratuitement, sans obligation d'achat, les produits à éliminer de dimensions inférieures à 25 cm aux revendeurs dont la surface de vente est d'au moins 400 m². La collecte séparée appropriée pour l'envoi successif de l'appareil en fin de vie au recyclage, au traitement et à l'élimination dans le respect de l'environnement contribue à éviter les effets négatifs sur l'environnement et sur la santé et favorise le réemploi et/ou le recyclage des matériaux dont l'appareil est composé.

Exemple

19. Exemple:

19.1 Description

Exemple de gestion à distance du système By-me et du système anti-intrusion via bus Vimar composé de :

- 2 zones climatiques
- 2 éclairages commandés par deux points
- 2 scénarios définis (entrée, sortie)
- Envoi de message vocal d'alarme à un numéro téléphonique en cas d'alarme intrusion

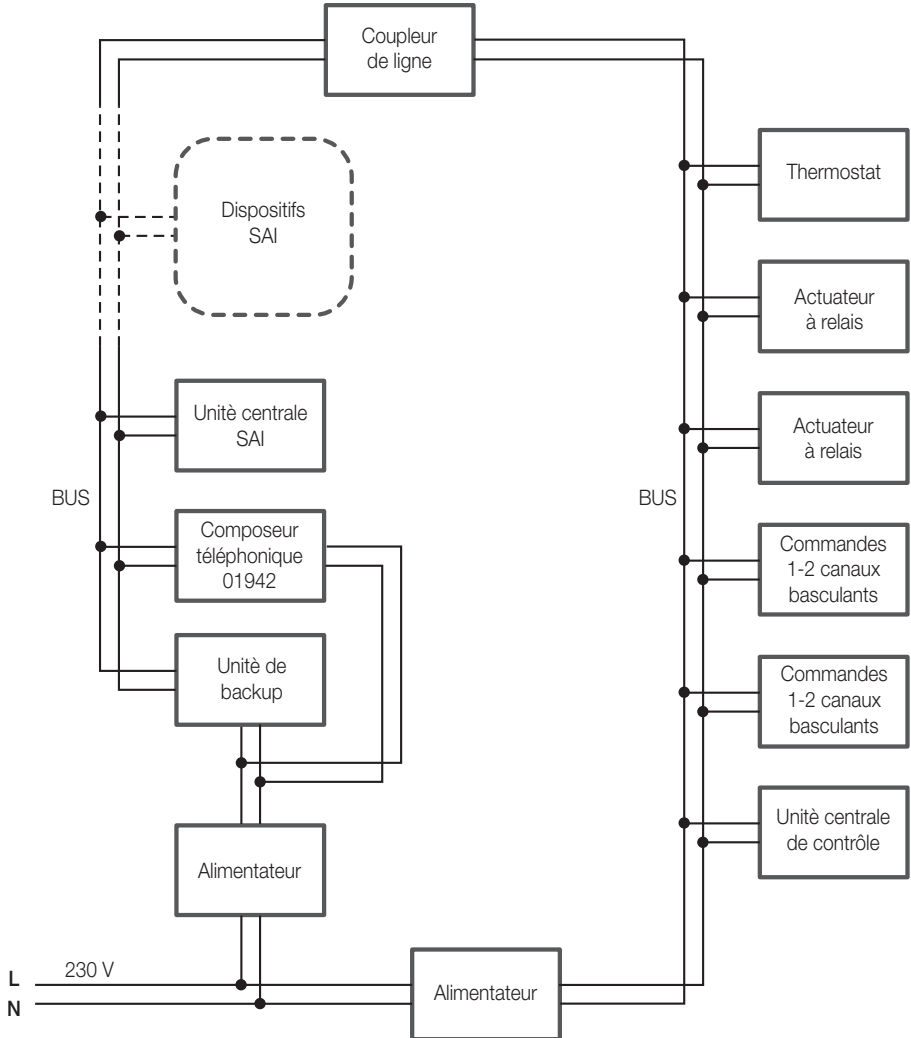
Fonct.	Description	Gestion locale	Gestion à distance
Climat	2 zones climatiques indépendantes	Centrale de commande pour une zone, thermostat pour l'autre zone. Utilisation de deux actionneurs relais à 16 A	Gestion des deux zones climatiques, repérables à distance comme Thermostat1 et Thermostat 2
Eclairage	2 éclairages avec dimmer	Commande séparée via deux commandes basculantes avec actionneur	Gestion indépendante des deux éclairages (Lecture état, commandes ON/OFF), repérables à distance comme groupe1 et groupe 2
Scénarios	2 scénarios : - Entrée - Sortie	Commande par boutons basculants	Activation des deux scénarios, repérables à distance comme scénario1 et Scénario 2
SAI	Système Anti-intrusion	Gestion par centrale du système anti-intrusion via bus Vimar	Envoi d'un message vocal d'alarme en cas d'intrusion

19.2 Liste dispositifs

- Système d'automatisation des éclairages, stores, climatisation et charges
 - 1 centrale de commande By-me (Eikon 20510; Idea 16950; Plana 14510)
 - 1 Thermostat avec afficheur pour contrôle température ambiante (Eikon 20514; Idea 16954; Plana 14514)
 - 2 Actionneurs avec sortie à relais en échange 16 A 250 V~ (Eikon 20535; Idea 16975; Plana 14535)
 - 2 Appareils de commande à deux boutons basculants et actionneur avec sortie à relais en échange 8 A 250 V~, à terminer avec les touches (Eikon 20526; Idea 16966; Plana 14526)
 - 1 Alimentateur avec sortie 29 V c.c. 800 mA, alimentation 120-230 V~ 50-60 Hz, avec bobine de découplage, installation sur guide DIN (60715 TH35)
- Système Anti-intrusion via Bus Vimar
 - Centrale Système anti-intrusion via Bus Vimar (Eikon 20480; Idea 16930; Plana 14480) avec dispositifs et section alimentation
- Contrôle à distance
 - Transmetteur GSM-BUS (01942)
- Intégration systèmes
 - Coupleur de ligne, installation sur guide DIN (60715 TH35)

Exemple

19.3 Schéma du système



Exemple

19.4 Opérations à effectuer.

1. Activer la centrale de commande (voir paragraphe 12.0) Note : on suppose que les systèmes Confort et Anti-intrusion sont installés et configurés pour la gestion locale.
2. Valider la gestion à distance des zones climatiques, à effectuer sur la centrale de commande Confort (voir le manuel d'instructions de la centrale de commande)
3. Valider la gestion à distance des scénarios, à effectuer sur la centrale de commande Confort (voir le manuel d'instructions de la centrale de commande)
4. Activer les zones climatiques 1 et 2 de la centrale de commande en utilisant la procédure automatique (conseillée, considérant la configuration du système), ou manuelle :
 - Automatique : la zone climatique 1 de la centrale de commande sera associée au "thermostat 1" (C1) du transmetteur GSM et la zone climatique 2 de la centrale de commande sera associée au "thermostat 2" (C2) du transmetteur GSM (voir le paragraphe 12.3.1)
 - Manuel : lire l'adresse de la centrale en utilisant le menu et effectuer l'association de la zone climatique 1 au "thermostat 1" et de la zone climatique 2 au "thermostat 2". (voir le paragraphe 12.3.2 du présent manuel et le manuel de la centrale de commande)
5. La personnalisation éventuelle par message SMS des deux thermostats associés.
Par défaut le "thermostat 1" possède l'étiquette SMS "C1", et le "thermostat 2" possède l'étiquette "C2". (voir le paragraphe 13.1.1)
6. Activer les scénarios 1 et 2 de la centrale de commande via procédure automatique (conseillée, considérant la configuration du système) ou manuelle :
 - Automatique : le scénario 1 de la centrale de commande sera associé au "scénario 1" (SC1) du transmetteur GSM et le scénario 2 de la centrale de commande sera associée au "scénario 2" (SC2) du transmetteur GSM (voir le paragraphe 12.7.1)
 - Manuel : lire l'adresse de la centrale en utilisant le menu et effectuer l'association du scénario 1 au scénario 1" et du scénario 2 au scénario 2" (voir le paragraphe 12.7.2 et le manuel de la centrale de commande)
7. Personnaliser les 2 scénarios associés par des messages SMS
Par défaut le "scénario 1" possède l'étiquette SMS "SC1", et respectivement, alors que le "scénario 2" possède l'étiquette "SC2". (voir le paragraphe 13.2.1)
8. Activer les groupes 1 et 2 de la centrale de commande via la procédure manuelle :
 - lire l'adresse de la centrale et l'index du groupe 1, et effectuer l'association du "groupe 1" (GR1) du transmetteur GSM-BUS 01942, et de la même façon pour le "groupe 2" (GR2) (voir le paragraphe 12.11.1 et le manuel de la centrale de commande)
9. Personnalisation de deux groupes associés par SMS.
Par défaut le "groupe 1" possède l'étiquette SMS "GR1", et le "groupe 2" l'étiquette "GR2". (voir le paragraphe 13.5.1)
10. Configurer le numéro téléphonique (paragraphe 9.3)
11. Associer le numéro de téléphone 1 au groupe des messages vocaux d'alarme effraction: **"VOCAL"** (paragraphe 9.5).

CE

01942IFR 04 1806



VIMAR

Viale Vicenza, 14
36063 Marostica VI - Italy
www.vimar.com