

Termostato a rotella con uscita a relè 5(2) A 240 V~, riscaldamento e condizionamento in modalità ON/OFF, dispositivo di controllo della temperatura di classe I (contributo 1%), retroilluminazione a LED bianca con regolazione di intensità, alimentazione 100-240 V 50/60 Hz - 2 moduli. Da completare con placche Eikon, Arké, Plana. Per Idea installabile con supporto dedicato 16723.

Il termostato è provvisto di rotella frontale per l'impostazione del setpoint di temperatura (da 4°C a 40°C) e di un display centrale a led bianchi che visualizza la temperatura misurata mostrando il setpoint solo quando si agisce sulla rotella. La corona circolare intorno al display, retroilluminata, visualizza gli stati del termostato. Il dispositivo è provvisto di 4 tasti frontali per la gestione e le impostazioni.

CARATTERISTICHE.

- Tensione nominale di alimentazione: 100-240 V~, 50/60 Hz.
- Potenza max assorbita da rete: 1,5 VA.
- Morsetti:
 - 2 morsetti (L e N) per linea e neutro
 - 2 per uscita a relè
- Uscita a relè con contatto pulito: 5(2) A 240 V~
- Setpoint attuale impostabile: 4 °C - 40 °C
- Utilizzabile per Riscaldamento/Condizionamento (inverno/estate).
- Modalità operative di funzionamento: Manuale, Off
- Algoritmi di termoregolazione: On/Off
- 4 tasti frontali per comando e impostazioni.
- LED per segnalazione dello stato dell'uscita.
- Temperatura di funzionamento: T40 (0 °C +40 °C) (uso interno).
- Grado di protezione: IP30.
- Classificazione ErP (Reg. UE 811/2013): - ON/OFF: classe I, contributo 1%.
- Apparecchio di classe II
- Numero di cicli manuali: 3.000
- Numero di cicli automatici: 100.000
- Tipo di apertura dei contatti: microdisconnessione
- Tipo di azione: 1B
- Indice di tracking: PTI175
- Situazione di inquinazione: 2
- Tensione impulsiva nominale: 4000 V
- Classe del software: A
- Risoluzione della lettura: 0,1 °C
- Risoluzione delle impostazioni: 0,1 °C
- Differenziale termico: 0,3 °C
- Visualizzazione temperatura ambiente: 0 °C - +40 °C
- Aggiornamento della temperatura visualizzata: ogni 10 s
- Precisione della lettura: - ≤ ±0,5 °C tra +15 °C e +30 °C e ±0,8 °C agli estremi
- Temperatura ambiente durante il trasporto: -25 °C +60 °C

FUNZIONAMENTO.

Attraverso i tasti frontali, il display, la rotella e l'illuminazione della corona circolare che la delimita è possibile effettuare la regolazione della temperatura e la visualizzazione delle modalità di funzionamento del termostato. Il dispositivo memorizza inoltre la temperatura nella modalità impostata (riscaldamento/condizionamento); ad esempio, impostando 24°C in modalità riscaldamento, tale impostazione verrà riproposta alla successiva selezione di questa modalità (ovviamente può poi essere modificata). I valori restano memorizzati anche in caso di blackout.



REGOLE DI INSTALLAZIONE.

- L'installazione e la configurazione deve essere effettuata da personale qualificato con l'osservanza delle disposizioni regolanti l'installazione del materiale elettrico in vigore nel paese dove i prodotti sono installati.
- Il contatto C-NO del relè va protetto contro le sovratensioni mediante un dispositivo, fusibile o interruttore automatico, con corrente nominale non superiore a 10 A.
- Non collegare un circuito SELV ai morsetti C-NO in quanto non è presente un doppio isolamento rispetto ai morsetti L-N.
- L'apparecchio deve essere installato in scatole da incasso o da parete con i relativi supporti e placche, a un'altezza di 1,5 m dal piano di calpestio, in una posizione idonea alla corretta rilevazione della temperatura ambiente, evitando l'installazione in nicchie, dietro porte e tende, zone influenzate da fonti di calore o soggette al flusso di sorgenti a ventilazione forzata di riscaldamento/raffrescamento o influenzate da fattori atmosferici. In particolare si deve evitare l'installazione su pareti perimetrali o in associazione ad apparecchi che generano calore (es. regolatori o lampade).

CONFORMITÀ NORMATIVA.

Direttiva BT. Direttiva EMC. Direttiva RoHS. Direttiva ErP. Norme EN 60730-2-9, EN 63000.

Regolamento dispositivi di controllo della temperatura (UE) n° 811/2013.

Regolamento REACh (UE) n. 1907/2006 – art.33. Il prodotto potrebbe contenere tracce di piombo.



RAEE - Informazione agli utilizzatori

Il simbolo del cassonetto barrato riportato sull'apparecchiatura o sulla sua confezione indica che il prodotto alla fine della propria vita utile deve essere raccolto separatamente dagli altri rifiuti. L'utente dovrà, pertanto, conferire l'apparecchiatura giunta a fine vita agli idonei centri comunali di raccolta differenziata dei rifiuti elettronici ed elettronici. In alternativa alla gestione autonoma, è possibile consegnare gratuitamente l'apparecchiatura che si desidera smaltire al distributore, al momento dell'acquisto di una nuova apparecchiatura di tipo equivalente. Presso i distributori di prodotti elettronici con superficie di vendita di almeno 400 m² è inoltre possibile consegnare gratuitamente, senza obbligo di acquisto, i prodotti elettronici da smaltire con dimensioni inferiori a 25 cm. L'adeguata raccolta differenziata per l'avvio successivo dell'apparecchiatura dismessa al riciclaggio, al trattamento e allo smaltimento ambientalmente compatibile contribuisce ad evitare possibili effetti negativi sull'ambiente e sulla salute e favorisce il riutilizzo dei materiali di cui è composta l'apparecchiatura.

Rotary dial thermostat with relay output 5(2) A 240 V~, heating and air conditioning in ON/OFF mode, class I temperature control device (contribution 1%), white LED backlighting with brightness control, 100-240 V 50/60 Hz power supply - 2 modules. To be completed with Eikon, Arké and Plana cover plates, for Idea with dedicated mounting frame 16723.

The thermostat is fitted with a front dial to adjust the setpoint (between 4°C and 40°C) and a central white LED display which shows the temperature measured, showing the setpoint only when the dial is being used. The circular ring around the display, with backlighting, displays all the thermostat statuses. The device is fitted with 4 front buttons for management and settings.

CHARACTERISTICS.

- Rated supply voltage: 100-240 V~, 50/60 Hz.
- Max. power absorption from the mains: 1.5 VA.
- Terminals:
 - 2 terminals (L and N) for line and neutral
 - 2 for relay output
- Relay output with voltage-free contact: 5(2) A 240 V~
- Current settable setpoint: 4 °C - 40 °C
- For use for Heating/Air Conditioning (winter/summer).
- Operating modes: Manual, Off
- Temperature control algorithms: On/Off
- 4 front buttons for control and settings.
- LED for output status signalling.
- Operating temperature: T40 (0 °C +40 °C) (indoor use).
- Protection degree: IP30.
- ErP classification (EU Reg. 811/2013): - ON/OFF: class I, contribution 1%.
- Device in class II
- Number of manual cycles: 3,000
- Number of automatic cycles: 100,000
- Type of contact opening: micro-disconnection
- Type of action: 1B
- Tracking index: PTI175
- State of pollution: 2
- Rated pulse voltage: 4000 V
- Software class: A
- Reading resolution: 0.1 °C
- Settings resolution: 0.1 °C
- Hysteresis: 0.3 °C
- Room temperature display: 0 °C - +40 °C
- Update of temperature displayed: every 10 s
- Reading accuracy: - ≤ ±0.5 °C between +15 °C and +30 °C - ≤ ±0.8 °C at the extremes
- Room temperature during transportation: -25 °C +60 °C

OPERATION.

The front buttons, the display, the dial and the lighting of the circular ring around the display can be used to adjust the temperature and display all the operating modes of the thermostat.



INSTALLATION RULES.

- Installation and configuration must be carried out by qualified persons in compliance with the current regulations regarding the installation of electrical equipment in the country where the products are installed.
- The C-NO contact of the relay must be protected against overloads by installing a device, fuse or automatic 1-way switch, with a rated current not exceeding 10 A.
- Do not connect a SELV circuit to the C-NO terminals as there is no double insulation on the L-N terminals.
- The device must be installed in a flush mounting box or surface mounting box with the related mounting frames and cover plates, at a height of 1.5 m above floor level, in a suitable position for the correct detection of the room temperature, avoiding installation in recesses, behind doors and curtains, areas affected by heat sources or subject to the flow of forced heating/cooling ventilation sources or affected by atmospheric factors. Avoid in particular installation on perimeter walls or in association with devices which generate heat (e.g. dimmers or lamps).

REGULATORY COMPLIANCE.

LV Directive. EMC Directive. RoHS Directive. ErP directive.

Standards EN 60730-2-9, EN 63000.

Temperature control device regulation (EU) no. 811/2013.

REACH (EU) Regulation no. 1907/2006 – Art.33. The product may contain traces of lead.



WEEE - User information

The crossed bin symbol on the appliance or on its packaging indicates that the product at the end of its life must be collected separately from other waste. The user must therefore hand the equipment at the end of its life cycle over to the appropriate municipal centres for the differentiated collection of electrical and electronic waste. As an alternative to independent management, you can deliver the equipment you want to dispose of free of charge to the distributor when purchasing a new appliance of an equivalent type. You can also deliver electronic products to be disposed of that are smaller than 25 cm for free, with no obligation to purchase, to electronics distributors with a sales area of at least 400 m². Proper sorted waste collection for subsequent recycling, processing and environmentally conscious disposal of the old equipment helps to prevent any possible negative impact on the environment and human health while promoting the practice of reusing and/or recycling materials used in manufacture.

Thermostat à molette avec sortie à relais 5(2) A 240 V~, chauffage et climatisation en modalité ON/OFF, dispositif de contrôle de la température appartenant à la classe I (contribution 1%), rétroéclairage à LED blanche avec réglage de l'intensité, alimentation 100-240 V 50/60 Hz - 2 modules. A compléter avec des plaques Eikon, Arké, Plana et pour Idea par le support dédié 16723.

Le thermostat présente une molette à l'avant pour le réglage du point de consigne (de 4 °C à 40 °C) et un écran central à leds blanches qui affiche la température mesurée en montrant le point de consigne uniquement lorsque l'on tourne la molette. La couronne circulaire autour de l'écran, rétroéclairée, affiche tous les états du thermostat. Le dispositif présente 4 touches frontales pour la gestion et les réglages.

CARACTÉRISTIQUES

- Tension nominale d'alimentation : 100-240 V~, 50/60 Hz.
- Puissance maxi absorbée par le réseau : 1,5 VA.
- Bornes :
 - 2 bornes (L et N) de ligne et neutre
 - 2 pour sortie à relais
- Sortie à relais avec contact sec : 5(2) A 240 V~
- Point de consigne actuel réglable : 4 °C - 40 °C
- Utilisable pour Chauffage/Climatisation (hiver/été).
- Modes de fonctionnement : Manuel, Off
- Algorithmes de régulation thermique : On/Off
- 4 touches frontales de commande et réglages.
- led signalant l'état de la sortie.
- Température de fonctionnement : T40 (0 °C +40 °C) (usage intérieur).
- Indice de protection : IP30.
- Classement ErP (Règl. UE 811-2013) : - ON/OFF : classe I, contribution 1%.
- Appareil de classe II
- Nombre de cycles manuels : 3 000
- Nombre de cycles automatiques : 100 000
- Type d'ouverture des contacts : microdéconnexion
- Type d'action : 1B
- Indice de poursuite : PT1175
- Situation de pollution : 2
- Tension nominale d'amorçage : 4000 V
- Classe du logiciel : A
- Résolution de la lecture : 0,1 °C
- Résolution des réglages : 0,1 °C
- Différentiel thermique : 0,3 °C
- Affichage de la température ambiante : 0 °C - +40 °C
- Mise à jour de la température affichée : toutes les 10 s
- Précision de la lecture : $\leq \pm 0,5$ °C entre +15 °C et +30 °C - $\leq \pm 0,8$ °C aux extrêmes
- Température ambiante pendant le transport : -25 °C +60 °C

FONCTIONNEMENT

Les touches frontales, l'écran, la molette et l'éclairage de la couronne circulaire qui le délimite permettent de régler la température et d'afficher tous les modes de fonctionnement du thermostat.



CONSIGNES D'INSTALLATION

- Le circuit et la configuration doivent être réalisés par des techniciens qualifiés, conformément aux dispositions qui régissent l'installation du matériel électrique en vigueur dans le pays concerné.
- Le contact C-NO du relais doit être protégé contre les surtensions au moyen d'un dispositif, fusible ou interrupteur automatique, avec courant nominal inférieur ou égal à 10 A.
- Ne pas brancher un circuit SELV aux bornes C-NO car ces dernières ne disposent pas d'une double isolation, contrairement aux bornes L-N.
- L'appareil doit être installé dans des boîtes d'encastrement ou en saillie, avec les supports et les plaques correspondants, à 1,5 m du sol, dans une position permettant une mesure correcte de la température ambiante : éviter les niches, l'arrière des portes et des rideaux, les zones exposées aux sources de chaleur ou sujettes au flux de sources de chaleur/climatisation à ventilation forcée ou influencées par des facteurs atmosphériques. Éviter surtout de l'installer sur les cloisons périmétrales ou en combinaison avec des appareils générant de la chaleur (par ex, des régulateurs ou des lampes).

CONFORMITÉ AUX NORMES.

Directive BT. Directive CEM. Directive RoHS Directive ErP. Normes EN 60730-2-9, EN 63000. Règlement des dispositifs de contrôle de la température (UE) n° 811/2013. Règlement REACH (EU) n° 1907/2006 – art.33. L'article pourrait contenir des traces de plomb.



DEEE - Informations destinées aux utilisateurs

Le pictogramme de la poubelle barrée apposé sur l'appareil ou sur l'emballage indique que le produit doit être séparé des autres déchets à la fin de son cycle de vie. L'utilisateur devra confier l'appareil à un centre municipal de tri sélectif des déchets électroniques et électrotechniques. Outre la gestion autonome, le détenteur pourra également confier gratuitement l'appareil qu'il veut mettre au rebut à un distributeur au moment de l'achat d'un nouvel appareil aux caractéristiques équivalentes. Les distributeurs de matériel électronique qui disposent d'une surface de vente supérieure à 400 m² récupèrent gratuitement les appareils électroniques de moins de 25 cm en fin de vie sans obligation d'achat. La collecte sélective visant à recycler l'appareil, à le retraiter et à l'éliminer en respectant l'environnement, contribue à éviter la pollution du milieu et ses effets sur la santé et favorise la réutilisation des matériaux qui le composent.

Termostato con mando rotatorio con salida de relé 5(2) A 240 V~, calefacción y aire acondicionado en el modo ON/OFF, dispositivo de control de la temperatura de clase I (aportación 1%), retroiluminación de LED de color blanco con regulación de intensidad, alimentación 100-240 V 50/60 Hz - 2 módulos. De completare con placas Eikon, Arké, Plana y para Idea por soporte dedicado 16723.

El termostato cuenta con mando giratorio frontal para configurar la consigna (de 4°C a 40°C) y una pantalla central con LEDs blancos que muestra siempre la temperatura medida y la consigna solo cuando se acciona el mando. El aro alrededor de la pantalla, retroiluminado, muestra todos los estados del termostato. El dispositivo está provisto de 4 botones frontales para control y ajustes.

CARACTERÍSTICAS.

- Tensión nominal de alimentación: 100-240 V~, 50/60 Hz.
- Potencia máx. absorbida de la red: 1,5 VA.
- Bornes:
 - 2 bornes (L y N) para línea y neutro
 - 2 para salida de relé
- Salida de relé con contacto libre de potencial: 5(2) A 240 V~
- Consigna actual que se puede configurar: 4 °C - 40 °C
- Utilizable para calefacción/aire acondicionado (invierno/verano).
- Modos de funcionamiento: Manual, Off
- Algoritmos de termostatación: On/Off
- 4 botones frontales para control y ajustes.
- LED para señalización del estado de la salida.
- Temperatura de funcionamiento: T40 (0 °C +40 °C) (de interior).
- Grado de protección: IP30.
- Clasificación ErP (Reg. UE 811/2013): - ON/OFF: clase I, aportación 1%.
- Aparato de clase II
- Número de ciclos manuales: 3.000
- Número de ciclos automáticos: 100.000
- Tipo de apertura de los contactos: microdesconexión
- Tipo de acción: 1B
- Índice de seguimiento: PT1175
- Situación de contaminación: 2
- Tensión impulsiva nominal: 4000 V
- Clase del software: A
- Resolución de la lectura: 0,1 °C
- Resolución de las configuraciones: 0,1 °C
- Diferencial térmico: 0,3 °C
- Visualización de la temperatura ambiente: 0 °C - +40 °C
- Actualización de la temperatura visualizada: cada 10 s
- Precisión de la lectura: $\leq \pm 0,5$ °C entre +15 °C y +30 °C - $\leq \pm 0,8$ °C en los extremos
- Temperatura ambiente durante el transporte: -25 °C +60 °C

FUNCIONAMIENTO.

A través de los botones frontales, la pantalla, el mando giratorio y la iluminación del aro que lo delimita, es posible configurar y ver todos los modos de funcionamiento del termostato.



NORMAS DE INSTALACIÓN.

- La instalación y la configuración deben ser realizados por personal cualificado cumpliendo con las disposiciones en vigor que regulan el montaje del material eléctrico en el país donde se instalen los productos.
- El contacto C-NO del relé debe protegerse contra sobretensiones mediante un dispositivo, fusible o interruptor automático, con corriente nominal no superior a 10 A.
- No conecte un circuito SELV a los bornes C-NO, ya que no cuenta con doble aislamiento respecto a los bornes L-N.
- El aparato se debe instalar en cajas de empotrar o de superficie con los soportes y placas correspondientes, a una altura de 1,5 m del suelo, en una posición idónea para la correcta detección de la temperatura ambiente, evitando el montaje en nichos, detrás de puertas y cortinas, zonas con presencia de fuentes de calor o sujetas al flujo de fuentes de ventilación forzada de calefacción/refrigeración o afectadas por factores atmosféricos. Evite el montaje en paredes perimetrales o cerca de aparatos que generen calor (por ejemplo, reguladores o lámparas).

CONFORMIDAD A LAS NORMAS.

Directiva sobre baja tensión. Directiva sobre compatibilidad electromagnética. Directiva sobre restricciones a la utilización de determinadas sustancias peligrosas en aparatos eléctricos y electrónicos. Directiva sobre diseño ecológico ErP. Normas EN 60730-2-9, EN 63000.

Reglamento sobre dispositivos de control de temperatura (UE) n. 811/2013.

Reglamento REACH (UE) n. 1907/2006 – art. 33. El producto puede contener trazas de plomo.



RAEE - Información a los usuarios

El símbolo del contenedor tachado que aparece en el equipo o su envase indica que al final de su vida útil el mismo no debe desecharse junto con otros residuos. Al final de su vida útil, el usuario deberá entregar el equipo a un centro de recogida de residuos electrodomésticos y electrónicos. También puede entregar gratuitamente el equipo usado al establecimiento donde compra un nuevo equipo de tipo equivalente. En los establecimientos de distribución de equipos electrónicos con una superficie de venta de al menos 400 m² es posible entregar gratuitamente, sin obligación de compra, productos electrónicos usados de tamaño inferior a 25 cm. La recogida selectiva de estos residuos facilita el reciclaje del aparato y sus componentes, permite su tratamiento y eliminación de forma compatible con el medio ambiente y evita posibles efectos perjudiciales para la naturaleza y la salud de las personas.

Thermostat mit Drehregler und Relaisausgang 5(2) A 240 V~, Heizung und Kühlung in ON/OFF-Regelung, Temperaturregler der Klasse I (Beitrag 1%), weiße LED-Hintergrundbeleuchtung mit Helligkeitsregelung, Spannungsversorgung 100-240 V 50/60 Hz, zur Ergänzung mit Abdeckrahmen Eikon, Arké oder Plana - 2 Module.

Der Thermostat verfügt über einen frontseitigen Drehregler zur Sollwerteneinstellung (4°C bis 40°C) und ein zentrales Display mit weißen LEDs für die Anzeige der gemessenen Temperatur und des Sollwerts nur bei Betätigen des Drehreglers. Der kreisförmige Ring mit Hintergrundbeleuchtung um das Display zeigt alle Thermostat-Zustände an. Das Gerät beinhaltet 4 vordere Tasten für Bedienung und Einstellungen.

MERKMALE.

- Nennversorgungsspannung: 100-240 V~, 50/60 Hz.
- Potencia máx. absorbida de la red: 1,5 VA.
- Klemmen:
 - 2 Klemmen (L und N) für Leitung und Nullleiter
 - 2 für Relaisausgang
- Relaisausgang mit potenzialfreiem Kontakt: 5(2) A 240 V~
- Einstellbereich aktueller Sollwert: 4 °C - 40 °C
- Für Heizung/Kühlung verwendbar (Winter/Sommer).
- Betriebsarten: Hand, Off
- Temperaturregelalgorithmen: On/Off
- 4 frontseitige Tasten für Bedienung und Einstellungen.
- LED für die Anzeige des Ausgangsstatus.
- Betriebstemperatur: T40 (0°C +40 °C) (Innenbereich).
- Schutzart: IP30.
- ErP-Klassifizierung (Verordnung EG 811/2013): - ON/OFF: Klasse I, Beitrag 1%.
- Geräteklasse II
- Manuelle Schaltzyklen: 3.000
- Automatische Schaltzyklen: 100.000
- Kontaktöffnung: Mikrotrennung.
- Wirkungsweise: 1B
- Kriechstromfestigkeit: PTI175
- Verschmutzungssituation: 2
- Bemessungsstoßspannung: 4000 V
- Softwareklasse: A
- Auflösung der Ablesung: 0,1 °C
- Auflösung der Einstellungen: 0,1 °C
- Temperaturhysterese: 0,3 °C
- Anzeige der Raumtemperatur: 0 °C - +40 °C
- Aktualisierung der Temperaturanzeige: alle 10 s
- Genauigkeit der Ablesung: $\leq \pm 0,5$ °C zwischen +15 °C und +30 °C $\leq \pm 0,8$ °C bei Extremwerten
- Umgebungstemperatur während des Transports: -25 °C +60 °C

FUNKTIONSWEISE.

Durch die frontseitigen Tasten, das Display, den Drehregler und die Beleuchtung des darum liegenden kreisförmigen Rings können die Temperatur geregelt und Betriebsarten des Thermostats angezeigt werden.



INSTALLATIONSVORSCHRIFTEN.

- Installation und Konfiguration müssen durch Fachpersonal gemäß den im Anwendungsland des Geräts geltenden Vorschriften zur Installation elektrischer Materials erfolgen.
- Der C-NO Relaiskontakt muss durch ein entsprechendes Gerät, eine Sicherung oder einen Schutzschalter mit Nennstrom nicht über 10 A gegen Überspannungen geschützt werden.
- Keinen SELV-Kreis an die Klemmen C-NO anschließen, da eine doppelte Isolierung gegenüber den Klemmen L-N nicht vorhanden ist.
- Das Gerät muss in UP- oder AP-Dosen mit Halterungen und Abdeckrahmen 1,5 m über dem Boden an einer Stelle installiert werden, die die richtige Erfassung der Raumtemperatur gestattet. Zu vermeiden ist die Installation in Nischen, hinter Türen und Vorhängen oder in Bereichen, die durch Wärmequellen, Zwangsbelüftungsströmen von Heizung/Kühlung oder Witterungsfaktoren beeinflusst werden. Insbesondere zu vermeiden ist die Installation an Außenwänden oder in der Nähe von Geräten, die Wärme erzeugen (z.B.: Regler oder Lampen).

NORMKONFORMITÄT.

NS-Richtlinie. EMV-Richtlinie. RoHS-Richtlinie. ErP-Richtlinie.

Normen EN 60730-2-9, EN 63000.

Verordnung (EU) Nr. 811/2013 zu Temperaturreglern.

REACH-Verordnung (EG) Nr. 1907/2006 – Art.33. Das Erzeugnis kann Spuren von Blei enthalten.



WEEE-Richtlinie über Elektro- und Elektronik-Altgeräte - Benutzerinformation

Das Symbol der durchgestrichenen Mülltonne auf dem Gerät oder der Verpackung weist darauf hin, dass das Produkt am Ende seiner Lebensdauer getrennt von anderen Abfällen zu sammeln ist. Der Benutzer muss das Altgerät bei dem im Sinne dieser Richtlinie eingereichten kommunalen Sammelstellen abgeben. Alternativ hierzu kann das zu entsorgende Gerät beim Kauf eines neuen gleichwertigen Geräts dem Fachhändler kostenlos zurückgegeben werden. Darüber hinaus besteht die Möglichkeit, die zu entsorgenden Elektronik-Altgeräte mit einer Größe unter 25 cm bei Elektronikfachmärkten mit einer Verkaufsfläche von mindestens 400 m² kostenlos ohne Kaufpflicht eines neuen Geräts abzugeben. Die korrekt getrennte Sammlung des Geräts für seine anschließende Zuführung zum Recycling, zur Behandlung und zur umweltgerechten Entsorgung trägt dazu bei, mögliche nachteilige Auswirkungen auf die Umwelt und auf die Gesundheit zu vermeiden und fördert die Wiederverwertung der Werkstoffe des Geräts.

Θερμοστάτης με τροχό και έξοδο με ρελέ 5(2) A 240 V~, θέρμανση και κλιματισμός στη λειτουργία ON/OFF, μηχανισμός ελέγχου θερμοκρασίας κατηγορίας I (συνεισφορά 1%), οπίσθιος φωτισμός με λευκή λυχνία LED και ρύθμιση της έντασης, τροφοδοσία 100-240 V 50/60 Hz, συμπληρώνεται με πλαίσια Eikon, Arké ή Plana, γκρι χρώματος - 2 στοιχείων.

Ο θερμοστάτης διαθέτει τροχό στο μπροστινό μέρος για τον καθορισμό του σημείου ρύθμισης (από 4°C έως 40°C) και κεντρική οθόνη με λευκές λυχνίες led, η οποία εμφανίζει τη μετρηθείσα θερμοκρασία υποδεικνύοντας το σημείο ρύθμισης μόνο όταν χρησιμοποιείται ο τροχός. Η σφεράνη γύρω από την οθόνη, με οπίσθιο φωτισμό, εμφανίζει όλες τις καταστάσεις του θερμοστάτη. Ο μηχανισμός διαθέτει 4 μπροστινά πλήκτρα για τη διαχείριση και τις ρυθμίσεις.

ΧΑΡΑΚΤΗΡΙΣΤΙΚΑ.

- Ονομαστική τάση τροφοδοσίας: 100-240 V~, 50/60 Hz.
- Μέγ. ισχύς απορροφούμενη από το δίκτυο: 1,5 VA.
- Επαφές κλέμας:
 - 2 επαφές κλέμας (L και N) για γραμμή και ουδέτερο
 - 2 για έξοδο με ρελέ
- Έξοδος με ρελέ και καθαρή επαφή: 5(2) A 240 V~
- Τρέχον ρυθμιζόμενο σημείο ρύθμισης: 4°C - 40°C
- Μπορεί να χρησιμοποιηθεί για θέρμανση/κλιματισμό (χειμώνας/καλοκαίρι).
- Τρόποι λειτουργίας: Χειροκίνητα, απενεργοποίηση
- Αλγόριθμοι ρύθμισης θερμοκρασίας: On/Off
- 4 μπροστινά πλήκτρα για έλεγχο και ρυθμίσεις.
- Λυχνία LED για επισήμανση της κατάστασης της εξόδου.
- Θερμοκρασία λειτουργίας: T40 (0°C +40°C) (εσωτερική χρήση).
- Βαθμός προστασίας: IP30.
- Ταξινόμηση ErP (Καν. EE 811/2013): - ON/OFF: κατηγορία I, συνεισφορά 1%.
- Συσσκευή κατηγορίας II
- Αριθμός χειροκίνητων κύκλων: 3.000
- Αριθμός αυτόματων κύκλων: 100.000
- Τύπος ανοίγματος επαφών: μικροαποσύνδεση
- Τύπος λειτουργίας: 1B
- Δείκτης παρακολούθησης: PTI175
- Κατάσταση μόλυνσης: 2
- Ονομαστική κρουστική τάση: 4000 V
- Κατηγορία λογισμικού: A
- Ανάλυση μέτρησης: 0,1°C
- Ανάλυση ρυθμίσεων: 0,1°C
- Θερμική διαφορά: 0,3°C
- Εμφάνιση θερμοκρασίας περιβάλλοντος: 0°C - +40°C
- Ενημέρωση εμφανιζόμενης θερμοκρασίας: κάθε 10 δευτ.
- Ακρίβεια μέτρησης: $\leq \pm 0,5$ °C μεταξύ +15°C και +30°C $\leq \pm 0,8$ °C στις οριακές τιμές
- Θερμοκρασία περιβάλλοντος κατά τη μεταφορά: -25°C +60°C

ΛΕΙΤΟΥΡΓΙΑ.

Μέσω των μπροστινών πλήκτρων, της οθόνης, του τροχού και του φωτισμού της σφεράνης που τον οριοθετεί, μπορείτε να ρυθμίσετε τη θερμοκρασία και την εμφάνιση όλων των τρόπων λειτουργίας του θερμοστάτη.



ΚΑΝΟΝΙΣΜΟΙ ΕΓΚΑΤΑΣΤΑΣΗΣ.

- Η εγκατάσταση και η διαμόρφωση πρέπει να πραγματοποιούνται από εξειδικευμένο προσωπικό σύμφωνα με τους κανονισμούς που διέπουν την εγκατάσταση του ηλεκτρολογικού εξοπλισμού και ισχύουν στη χώρα όπου εγκαθίστανται τα προϊόντα.
- Η επαφή C-NO του ρελέ πρέπει να προστατεύεται από την υπέρταση μέσω μηχανισμού, ασφάλειας ή αυτόματου διακόπτη, με ονομαστικό ρεύμα έως 10 A.
- Μη συνδέετε κύκλωμα SELV στις επαφές κλέμας C-NO, καθώς δεν υπάρχει διπλή μόνωση αναφορικά με τις επαφές κλέμας L-N.
- Η συσκευή πρέπει να εγκαθίσταται σε κουτιά χωνευτής ή επιτοίχιας εγκατάστασης, με τα σχετικά στηρίγματα και πλαίσια, σε ύψος 1,5 m από το δάπεδο, σε κατάλληλη θέση για τη σωστή ανίχνευση της θερμοκρασίας περιβάλλοντος, και όχι σε εσοχές, πίσω από πόρτες και κουρτίνες ή ζώνες που επηρεάζονται από πηγές θερμότητας ή τη ροή πηγών μηχανικού αερισμού θέρμανσης/ψύξης ή από ατμοσφαιρικούς παράγοντες. Συγκεκριμένα, πρέπει να αποφεύγεται η εγκατάσταση σε περιμετρικούς τοίχους ή σε συνδυασμό με συσκευές που παράγουν θερμότητα (π.χ. ρυθμιστές ή λαμπτήρες).

ΣΥΜΜΟΡΦΩΣΗ ΜΕ ΤΑ ΠΡΟΤΥΠΑ.

Οδηγία BT. Οδηγία EMC. Οδηγία RoHS. Οδηγία ErP. Πρότυπα EN 60730-2-9, EN 63000.

Ρύθμιση μηχανισμών ελέγχου θερμοκρασίας (EE) αρ. 811/2013.

Κανονισμός REACH (EE) αρ. 1907/2006 – Άρθρο 33. Το προϊόν μπορεί να περιέχει ίχνη μολύβδου.



ΑΗΗΕ - Πληροφορίες για τους χρήστες

Το σύμβολο διαγραμμένου κάδου που αναγράφεται στη συσκευασία ή στη συσκευασία υποδεικνύει ότι το προϊόν πρέπει να συλλεγεται ξεχωριστά από τα υπόλοιπα απόβλητα στο τέλος της ωφέλιμης διάρκειας ζωής του. Για τον λόγο αυτό, ο χρήστης πρέπει να παραδώσει τις συσκευές που έχουν φτάσει στο τέλος της διάρκειας ζωής τους στα ειδικά σημεία κέντρα διαρροποιημένης συλλογής σταθμίτων ειδών ηλεκτρικού και ηλεκτρονικού εξοπλισμού. Εκτός από την αυτόνομη διαχείριση, είναι δυνατή η δωρεάν παροχή της συσκευής προς απόρριψη στον διανομέα, κατά την αγορά καινούριας, αντίστοιχης συσκευής. Στους διανομείς ηλεκτρονικών προϊόντων τουλάχιστον με κατιστήματα πώλησης 400 m², μπορείτε επίσης να παραλάβετε δωρεάν, χωρίς υποχρέωση αγοράς, ηλεκτρονικά προϊόντα προς απόρριψη με διαστάσεις κάτω από 25 cm. Η κατάλληλη διαρροποιημένη συλλογή με σκοπό τη μέγιστη ανακύκλωση, επεξεργασία και φιλική προς το περιβάλλον απόρριψη της συσκευής συμβάλλει στην αποφυγή πιθανών αρνητικών επιπτώσεων για το περιβάλλον και την υγεία, καθώς και στην εκ νέου χρήση ή/και ανακύκλωση των υλικών από τα οποία αποτελείται η συσκευή.

ترموستات بحلقة ضبط بمخرج بمرحل كهربي (2)5 أمبير 240 فولت-، تدفئة وتكييف بطريق ON/OFF (تشغيل/إيقاف)، جهاز تحكم في درجة الحرارة من الفئة الأولى (مساهمة 1%)، إضاءة خلفية بنظام صمامات الإضاءة الثنائية LED بيضاء اللون مع ضبط لشدة الضوء، تغذية لتشغيلية 100-240 فولت 50 / 60 هرتز، يكتمل تشغيلًا مع لوحات Arké أو Eikon أو Plana رمادية - 2 وحدة.

تم تزويد الترموستات بعجلة أمامية لضبط نقطة الضبط (من 4° مئوية إلى 40° مئوية) وشاشة مركزية بمصابيح LED بيضاء والتي تعرض درجة الحرارة المقاسة مع توضيح نقطة الضبط فقط عند العمل على العجلة. يعرض التاج الدائري الموجود حول الشاشة، المزود بإضاءة خلفية، جميع حالات الترموستات. هذا الجهاز مزود بعدد 4 أزرار أمامية للتحكم والضبط.

المواصفات.

- الجهد الاسمي للتغذية الكهربائية: 100-240 فولت-، 50 / 60 هرتز.
- أقصى طاقة ممتصة من شبكة التيار الكهربائي: 1.5 فولت أمبير.
- أطراف توصيل:
 - 2 أطراف توصيل (N و L) لخط التيار والمحايد
 - 2 للمخرج المزود بمرحل كهربي
- مخرج بمرحل مع نقطة تلامس نظيفة: (2)5 أمبير 240 فولت-
- نقطة الضبط الحالية القابلة للضبط: 4° مئوية - 40° مئوية
- يمكن استخدامه من أجل التدفئة/التكييف (شواء/صيف).
- الطرق العملية للتشغيل: يدوي، OFF (إيقاف)
- خوارجيات الضبط الحراري: On/Off (تشغيل/إيقاف)
- 4 أزرار أمامية للتحكم والضبط.
- لمبة LED للتبني للإشارة إلى حالة المخرج.
- حرارة التشغيل: T40 (0° مئوية +40° مئوية) (للاستخدام الداخلي).
- درجة الحماية: IP30.
- تصنيف المنتجات المرتبطة باستخدام الطاقة (لائحة 811/2013 UE): - تشغيل/إيقاف تشغيل: الفئة الأولى، المساهمة 1%.
- جهاز من الفئة الثانية
- عدد الدورات البدوية: 3,000
- عدد الدورات الأوتوماتيكية: 100,000
- نوع فتح نقاط التلامس: قطع الاتصال الدقيق
- نوع الإجراء: IB
- مؤشر التتبع: PT1175
- حالة التلوث: 2
- الجهد الدافع الاسمي: 4000 فولت
- فئة البرنامج: A
- وضوح القراءة: 0.1° مئوية
- وضوح الإعدادات: 0.1° مئوية
- الفارق الحراري: 0.3° مئوية
- عرض درجة حرارة البيئة: 0° مئوية - 40° مئوية
- تحديث درجة الحرارة المعروضة: كل 10 ثوان
- دقة القراءة: - ±0.5 درجة مئوية بين 15+ درجة مئوية و+30 درجة مئوية- ±0.8 درجة مئوية للحالات القصوى
- درجة حرارة البيئة أثناء النقل: -25° مئوية +60° مئوية

التشغيل.

من خلال الأزرار الأمامية والشاشة وحلقة الضبط وإضاءة قرص التغطية الدائري المحيط بهذه الحلقة يمكن ضبط درجة الحرارة وعرض كافة طرق تشغيل الترموستات.



قواعد التركيب.

- يجب أن تتم عملية التركيب والضبط على يد فنيين متخصصين ومعتمدين مع ضرورة الالتزام بالقواعد والتوجيهات المنظمة لعملية التركيب الخاصة بمسائل الكهرباء المعمول بها في بلد تركيب هذا المنتج.
- يجب حماية طرف التلامس C-NO للمرحل الكهربي من الأحمال الكهربائية الزائدة من خلال جهاز أو مصدر كهربي أو قاطع تيار أوتوماتيكي بقوة تيار اسمية لا تتجاوز 10 أمبير.
- لا تقم بتوصيل دائرة SELV بأطراف التوصيل C-NO حيث لا يوجد عزل مزدوج بالنسبة لأطراف التوصيل L-N.
- يجب تركيب الجهاز في علية غاطسة أو مثبتة على الحائط مع الدعامات والشرائح المتعلقة بها، على ارتفاع 1.5 متر من سطح المشي، في وضع مناسب لقياس درجة حرارة الغرفة بشكل صحيح، مع تجنب التركيب في الكوات وخلف الأبواب والستائر والمناطق المتأثرة بمصادر الحرارة أو الخاضعة لتدفق مصادر التهوية القسرية من التدفئة/التبريد أو المتأثرة بالعوامل الجوية. على وجه الخصوص، يجب تجنب التركيب على الجدران المحيطية أو بالاشتراك مع الأجهزة التي تولد حرارة (مثل المنظمات أو المصابيح).

مطابقة المعايير.

توجيه BT الأوروبي الخاص بالتوافق الكهرومغناطيسي (EMC). توجيه تقييد استخدام المواد الخطرة. توجيه ErP. المعياران EN 63000 -9-2-60730.

لائحة أجهزة التحكم في الحرارة (الاتحاد الأوروبي) رقم 811/2013.

لائحة تسجيل وتقييم وترخيص وتقييد المواد الكيميائية REACH (UE) رقم 1907/2006 - المادة 33. قد يحتوي المنتج على آثار من الرصاص.



مخلفات الأجهزة الكهربائية والإلكترونية - معلومات للمستخدمين

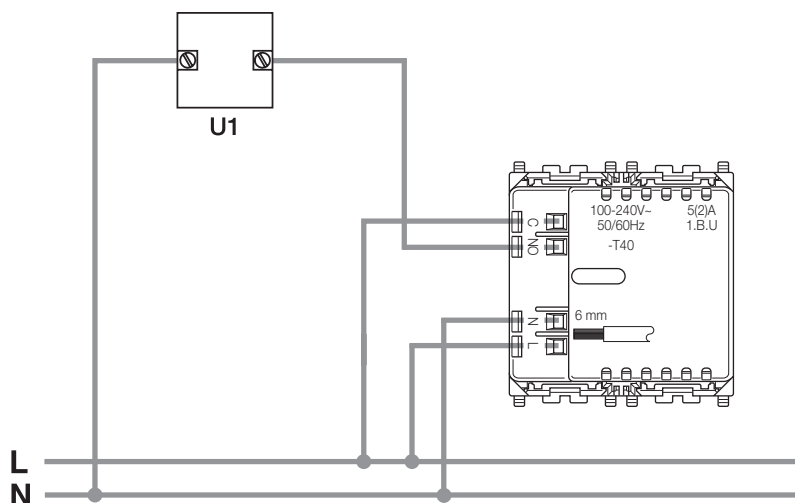
يتم تدقيق القمامة المشطوبة الوارد على الجهاز أو على العبوة بشرى إلى أن المنتج في نهاية عمره الإنتاجي يجب أن يُجمع بشكل منفصل عن المخلفات الأخرى. يجب على المستخدم بالتالي تسليم الجهاز الذي انتهى عمره التشغيلي إلى أحد مراكز البلدية المناسبة والمخصصة في عملية الجمع المنفصل للنفايات الكهربائية والإلكترونية. وبدلاً من الإدارة المسبقة، من الممكن تسليم الجهاز الذي ترغب في التخلص منه مجاناً إلى الموزع، في وقت شراء جهاز جديد من نوع معادل. كذلك لدى موزعي المنتجات الإلكترونية الذي يشكلون مساحة بيع لا تقل عن 400 م² فإنه من الممكن تسليم مجاناً للمنتجات الإلكترونية التي يتم التخلص منها والتي لا تزيد أبعادها عن 25 سم، دون الالتزام بالشراء. تساهم عملية الجمع المنفصل للنفايات والأجهزة القديمة هذه، من أجل إعادة تدويرها ومعالجتها والتخلص منها بشكل متوافق بيئياً، في تجنب الآثار السلبية المحتملة على البيئة وعلى الصحة كما تشجع على توسيع عملية إعادة تدوير المواد التي تتكون منها هذه الأجهزة والمنتجات.

COLLEGAMENTI • CONNECTIONS • BRANCHEMENTE • CONEXIONES • ANSCHLÜSSE • ΣΥΝΔΕΞΕΙΣ • التوصيلات

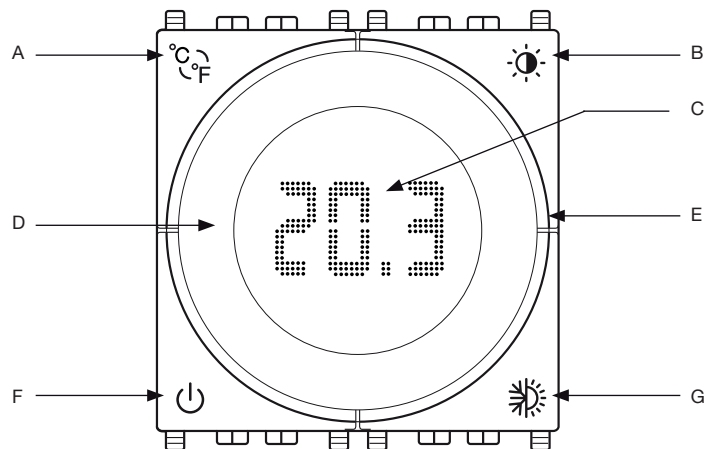
Pompe di circolazione, bruciatori, elettrovalvole • Circulation pumps, burners, solenoid valves • Pompes de circulation, brûleurs, électrovannes

Bombas de circulación, quemadores, electroválvulas • Zirkulationspumpen, Brenner, Magnetventile • Αντλίες κυκλοφορίας, καυστήρες, ηλεκτροβαλβίδες

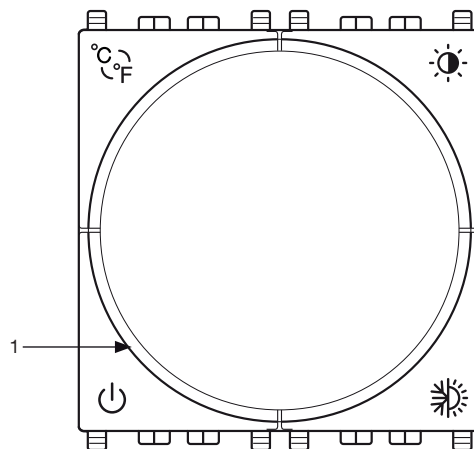
مضخات التدوير والمشاعل والصمامات الكهربائية



VISTA FRONTALE • FRONT VIEW



CORONA CIRCOLARE • CIRCULAR RING



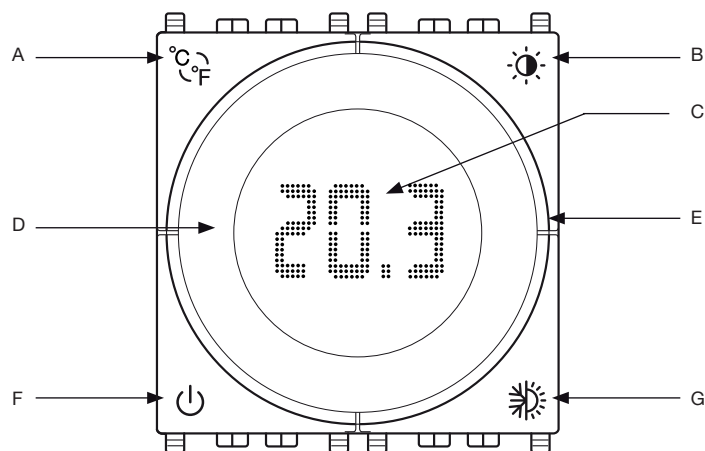
A	• Visualizzazione temperatura in gradi Celsius o Fahrenheit
B	<i>Impostazione luminosità display</i> • 1a pressione = visualizzazione luminosità attuale • Pressioni successive = visualizzazione ciclica valori di luminosità disponibili L-3 (alta), L-2 (media), L-1 (bassa) e L-0 (spento).
C	<i>Display</i> • OFF = termostato spento • ON = termostato acceso • °C = gradi Celsius • °F = gradi Fahrenheit • L-0, L-1, L-2, L-3 = luminosità in standby (dalla più bassa alla più alta) • H = riscaldamento • C = condizionamento
D	<i>Rotella</i> • Rotazione oraria ↻ = aumento temperatura • Rotazione antioraria ↺ = diminuzione temperatura
E	Corona circolare illuminabile
F	• Accensione e spegnimento del termostato
G	• Selezione modalità riscaldamento o condizionamento

Tutta accesa ambra = termostato in modalità riscaldamento e relè attivo	
Tutta accesa azzurro = termostato in modalità condizionamento e relè attivo	
Tutta spenta = termostato spento	
1	<ul style="list-style-type: none"> • Accesa ambra = termostato in modalità riscaldamento e relè non attivo • Accesa azzurro = termostato in modalità condizionamento e relè non attivo

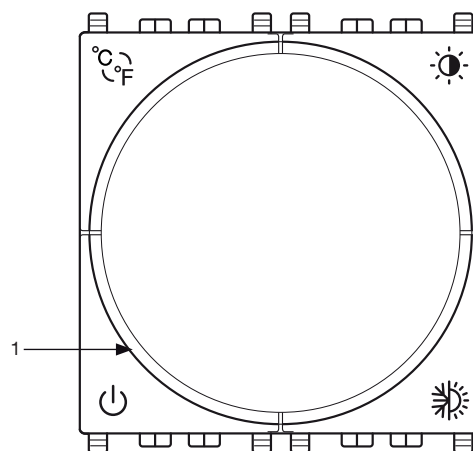
A	• Temperature display in degrees Celsius or Fahrenheit
B	<i>Display brightness setting</i> • 1st press = current brightness display • Subsequent presses = cyclic display of available brightness values L-3 (high), L-2 (medium), L-1 (low) and L-0 (off).
C	<i>Display</i> • OFF = thermostat off • ON = thermostat on • °C = degrees Celsius • °F = degrees Fahrenheit • L-0, L-1, L-2, L-3 = brightness in standby (from the lowest to the highest) • H = heating • C = air conditioning
D	<i>Dial</i> • Turn clockwise ↻ = temperature increase • Turn anti-clockwise ↺ = temperature decrease
E	Illuminating circular ring
F	• Turning the thermostat on and off
G	• Heating or air conditioning mode selection

All lit amber = thermostat in heating mode and relay active	
All lit blue = thermostat in air conditioning mode and relay active	
All off = thermostat off	
1	<ul style="list-style-type: none"> • Lit amber = thermostat in heating mode and relay not active • Lit blue = thermostat air conditioning mode and relay not active

VUE DE FACE • VISTA FRONTAL



COURONNE CIRCULAIRE • ARO



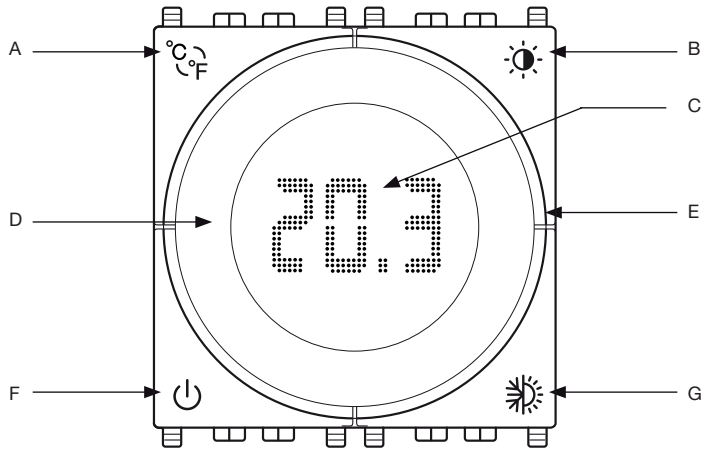
A	<ul style="list-style-type: none"> Affichage de la température en degrés Celsius ou Farenheit
B	<p><i>Réglage de la luminosité de l'écran</i></p> <ul style="list-style-type: none"> 1er appui = visualisation luminosité actuelle Appuis suivants = visualisation cyclique des valeurs de luminosité disponibles L-3 (haute), L-2 (moyenne), L-1 (basse) et L-0 (éteint).
C	<p><i>Écran</i></p> <ul style="list-style-type: none"> OFF = thermostat éteint ON = thermostat allumé °C = degrés Celsius °F = degrés Farenheit L-0, L-1, L-2, L-3 = luminosité en état de veille (de la plus basse à la plus haute) H = chauffage C = climatisation
D	<p><i>Molette</i></p> <ul style="list-style-type: none"> Rotation horaire ↻ = augmentation de la température Rotation anti-horaire ↺ = réduction de la température
E	Couronne circulaire éclairable
F	• Marche/arrêt du thermostat
G	• Sélection mode chauffage ou climatisation

100% allumée ambre	= thermostat en mode chauffage et relais activé
100% allumée bleu ciel	= thermostat en mode climatisation et relais activé
Éteinte	= thermostat éteint
1	<ul style="list-style-type: none"> Allumée ambre = thermostat en mode chauffage et relais non activé Allumée bleu ciel = thermostat en mode climatisation et relais non activé

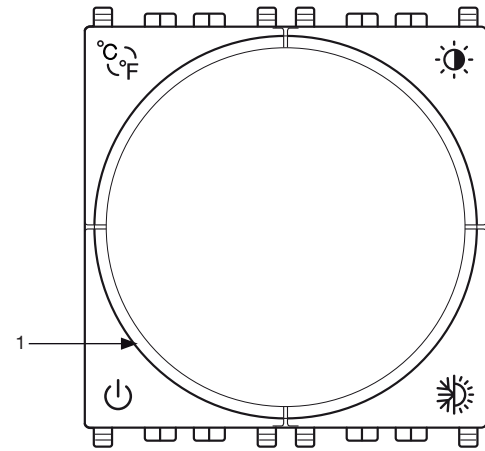
A	<ul style="list-style-type: none"> Visualización de temperatura en grados Celsius o Farenheit
B	<p><i>Ajuste del brillo de la pantalla</i></p> <ul style="list-style-type: none"> 1ª presión = visualización del brillo actual Presiones siguientes = visualización cíclica de los valores de brillo disponibles L-3 (alto), L-2 (medio), L-1 (bajo) y L-0 (apagado).
C	<p><i>Pantalla</i></p> <ul style="list-style-type: none"> OFF = termostato apagado ON = termostato encendido °C = grados Celsius °F = grados Farenheit L-0, L-1, L-2, L-3 = brillo en standby (del más bajo al más alto) H = calefacción C = aire acondicionado
D	<p><i>Mando giratorio</i></p> <ul style="list-style-type: none"> Rotación en sentido horario ↻ = aumento de la temperatura Rotación en sentido antihorario ↺ = disminución de la temperatura
E	Aro iluminable
F	• Encendido y apagado del termostato
G	• Selección del modo de calefacción o aire acondicionado

Todo encendido ámbar	= termostato en modo calefacción y relé activo
Todo encendido azul	= termostato en modo aire acondicionado y relé activo
Todo apagado	= termostato apagado
1	<ul style="list-style-type: none"> Encendido ámbar = termostato en modo calefacción y relé no activo Encendido azul = termostato en modo aire acondicionado y relé no activo

FRONTANSICHT • ΜΠΡΟΣΤΙΝΗ ΠΛΕΥΡΑ



KREISFÖRMIGER RING • ΣΤΕΦΑΝΗ



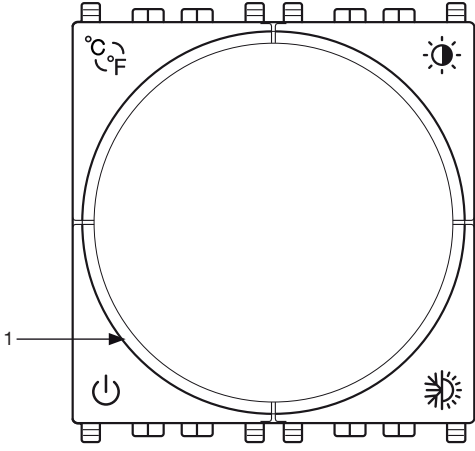
A	• Temperaturanzeige in Grad Celsius oder Fahrenheit
B	<i>Display-Helligkeitsregelung</i> • 1. Drücken = Anzeige der aktuellen Helligkeit • Erneutes Drücken = zyklische Anzeige der verfügbaren Helligkeitswerte L-3 (stark), L-2 (mittel), L-1 (gering) und L-0 (aus).
C	<i>Display</i> • OFF = Thermostat aus • ON = Thermostat ein • °C = Grad Celsius • °F = Grad Fahrenheit • L-0, L-1, L-2, L-3 = Helligkeit in Standby (von der schwächsten bis zur stärksten) • H = Heizung • C = Kühlung
D	<i>Drehregler</i> • Drehung im Uhrzeigersinn ⤴ = Temperaturzunahme • Drehung gegen Uhrzeigersinn ⤵ = Temperaturabnahme
E	Beleuchteter kreisförmiger Ring
F	• Ein- und Ausschaltung des Thermostats
G	• Wahl der Betriebsart Heizung oder Kühlung

A	• Εμφάνιση θερμοκρασίας σε βαθμούς Κελσίου ή Φαρενάιτ
B	<i>Ρύθμιση φωτεινότητας οθόνης</i> • 1ο πάτημα = εμφάνιση τρέχουσας φωτεινότητας • Επόμενα πατήματα = κυκλική εμφάνιση διαθέσιμων τιμών φωτεινότητας L-3 (υψηλή), L-2 (μέτρια), L-1 (χαμηλή) και L-0 (απενεργοποίηση).
C	<i>Οθόνη</i> • OFF = απενεργοποίηση θερμοστάτη • ON = ενεργοποίηση θερμοστάτη • °C = βαθμοί Κελσίου • °F = βαθμοί Φαρενάιτ • L-0, L-1, L-2, L-3 = φωτεινότητα σε κατάσταση αναμονής (από τη χαμηλότερη έως την υψηλότερη) • H = θέρμανση • C = κλιματισμός
D	<i>Τροχός</i> • Δεξιόστροφη περιστροφή ⤴ = αύξηση θερμοκρασίας • Αριστερόστροφη περιστροφή ⤵ = μείωση θερμοκρασίας
E	Φωτιζόμενη στεφάνη
F	• Ενεργοποίηση/απενεργοποίηση θερμοστάτη
G	• Επιλογή λειτουργίας θέρμανσης ή κλιματισμού

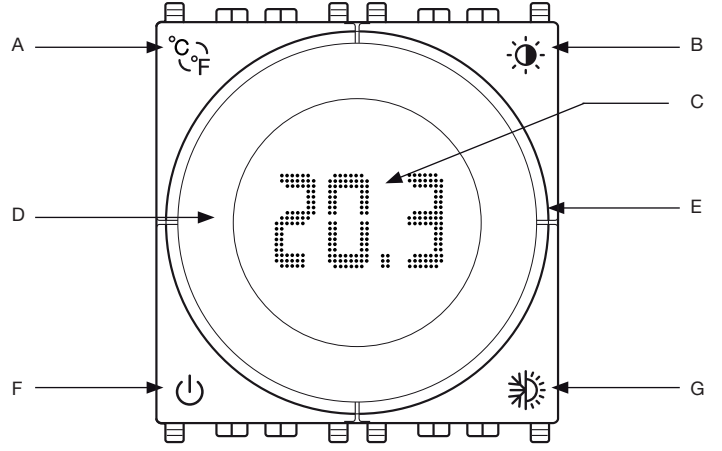
Ganzer Ring ockerfarben erleuchtet = Thermostat in Betriebsart Heizung und Relais aktiviert	
Ganzer Ring hellblau erleuchtet = Thermostat in Betriebsart Kühlung und Relais aktiviert	
Ganzer Ring erloschen = Thermostat aus	
1	• Ockerfarben erleuchtet = Thermostat in Betriebsart Heizung und Relais nicht aktiviert • Hellblau erleuchtet = Thermostat in Betriebsart Kühlung und Relais nicht aktiviert

Ολόκληρη η λυχνία ανάβει με πορτοκαλί χρώμα = θερμοστάτης στη λειτουργία θέρμανσης και ενεργοποιημένο ρελέ	
Ολόκληρη η λυχνία ανάβει με κυανό χρώμα = θερμοστάτης στη λειτουργία κλιματισμού και ενεργοποιημένο ρελέ	
Ολόκληρη σβηστή = απενεργοποιημένος θερμοστάτης	
1	• Ανάβει με πορτοκαλί χρώμα = θερμοστάτης στη λειτουργία θέρμανσης και μη ενεργοποιημένο ρελέ • Ανάβει με κυανό χρώμα = θερμοστάτης στη λειτουργία κλιματισμού και μη ενεργοποιημένο ρελέ

تاج دائري



زاوية رؤية أمامية



موقدة بالكامل باللون العنبري = الترموستات في وضعية التدفئة والمرحل الكهربائي يعمل	
موقدة بالكامل باللون الأزرق = الترموستات في وضعية التكييف والمرحل الكهربائي يعمل	
مطفأة بالكامل = الترموستات مطفأ	
<ul style="list-style-type: none"> • موقدة باللون العنبري = الترموستات في وضعية التدفئة والمرحل الكهربائي لا يعمل • موقدة باللون الأزرق = الترموستات في وضعية التكييف والمرحل الكهربائي لا يعمل 	1

A	• عرض درجة الحرارة بالدرجة المئوية أو بالدرجة فهرنهايت
B	ضبط شدة إضاءة الشاشة • الضغطة الأولى = عرض السطوع الحالي • الضغطات اللاحقة = عرض دوري لقيم السطوع المتاحة I-3 (مرتفع)، I-2 (متوسط)، I-1 (منخفض) و I-0 (مطفأ).
C	شاشة • الترموستات مطفأ = OFF • الترموستات موقد = ON • درجة مئوية = C° • درجة فهرنهايت = F° • I-0, I-1, I-2, I-3 = السطوع في وضع الاستعداد (من الأكثر انخفاضاً إلى الأكثر ارتفاعاً) • تدفئة = H • تكييف = C
D	العجلة • لف في اتجاه عقارب الساعة = زيادة درجة الحرارة • لف في عكس اتجاه عقارب الساعة = خفض درجة الحرارة
E	التاج الدائري القابل للإضاءة
F	تشغيل وإطفاء الترموستات
G	اختيار وضع التدفئة أو التكييف.