

02973 - Vernetzter Thermostat mit Drehregler

Laden Sie die App View Wireless aus den Stores auf das für die Konfiguration verwendete Tablet/Smartphone.

Du wirst es auch brauchen

Gateway Art. 20597-19597-16497-14597	
App View	für die Verwaltung über Smartphone/Tablet
Sprachassistenten Alexa, Google Assistant, Siri, Homekit zur Sprachsteuerung	

KONFIGURATION UNTER Bluetooth®

- Erstellen Sie auf MyVimar (Online) Ihr Installateur-Konto.
- Verkabeln Sie sämtliche Geräte der Anlage (Wechselschalter, Relais, Thermostate, Gateways usw.).
- Starten Sie die App View Wireless und melden Sie sich mit den soeben erstellten Zugangsdaten an.
- Erstellen Sie die Anlage und die Räume.
- Koppeln Sie alle Geräte außer dem Gateway (wird zuletzt gekoppelt) mit den Räumen.
Zur Kopplung des Thermostats:
 - Tippen Sie auf "Hinzufügen" () , wählen Sie den Raum des Thermostats und benennen Sie ihn
 - Tippen Sie auf ; aktivieren Sie die Bluetooth-Verbindung auf dem Tablet/Smartphone und nähern Sie es dem Thermostat
 - Halten Sie 5 s lang gedrückt; das blaue Blinken des Rings weist darauf hin, dass die Kopplung abgeschlossen ist.
- Stellen Sie für jedes Gerät Funktionen, Parameter und etwaige Zusatzgeräte (verkabelter oder Funkschalter mit Funktionen) ein.
- Übertragen Sie die Konfiguration der Geräte an das Gateway und verbinden Sie es mit dem WLAN-Netzwerk.
- Übergeben Sie die Anlage an den Administrator (der ein eigenes Profil auf MyVimar angelegt haben muss).

Für alle Details wird auf die Anleitung der App View Wireless verwiesen, die zum Download auf www.vimar.com verfügbar ist.

ZURÜCKSETZEN DES THERMOSTATS

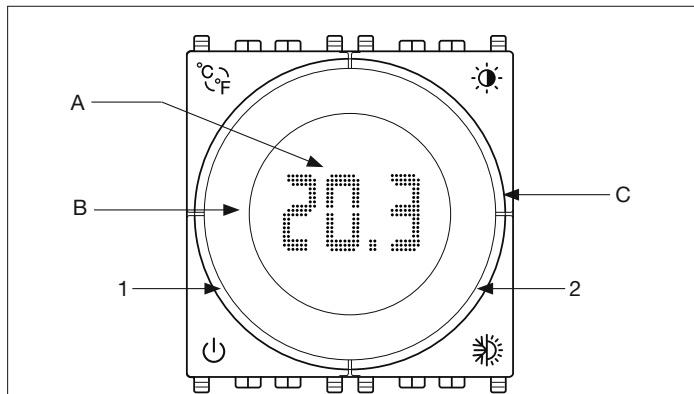
Durch Zurücksetzen werden die Werkseinstellungen wiederhergestellt. Halten Sie innerhalb der ersten 5 Minuten nach Versorgung des Thermostats 30 s lang gedrückt; während der 30 s blinkt der Ring in Blau und bestätigt daraufhin den Vorgang durch 2 weiße Blinkimpulse.

INSTALLATIONSVORSCHRIFTEN.

- Installation und Konfiguration müssen durch Fachpersonal gemäß den im Anwendungsland des Geräts geltenden Vorschriften zur Installation elektrischen Materials erfolgen.
- Der C-NO Relaiskontakt muss durch ein entsprechendes Gerät, eine Sicherung oder einen Schutzschalter mit Nennstrom nicht über 10 A gegen Überspannungen geschützt werden.
- Keinen SELV-Kreis an die Klemmen C-NO anschließen, da eine doppelte Isolierung gegenüber den Klemmen L-N nicht vorhanden ist
- Das Gerät muss in UP- oder AP-Dosen mit Halterungen und Abdeckrahmen 1,5 m über dem Boden an einer Stelle installiert werden, die die richtige Erfassung der Raumtemperatur gestattet. Zu vermeiden ist die Installation in Nischen, hinter Türen und Vorhängen oder in Bereichen, die durch Wärmequellen, Zwangsbelüftungsströmen von Heizung/Kühlung oder Witterungsfaktoren beeinflusst werden. Insbesondere zu vermeiden ist die Installation an Außenwänden oder in der Nähe von Geräten, die Wärme erzeugen (z.B.: Regler oder Lampen).

MERKMALE.

- Nennversorgungsspannung: 100-240 V~, 50/60 Hz.
- Verlustleistung: 0,55 W.
- Übertragene Funkleistung: < 100mW (20dBm).
- Frequenzbereich: 2400-2483,5 MHz.
- Klemmen:
 - 2 Klemmen (L und N) für Leitung und Nullleiter
 - 2 Klemmen für Außentemperaturfühler (Art. 02965.1 und 20432-19432-14432) Max. Kabellänge für den Anschluss des Außenfühlers: 10 m. Zu verwenden ist ein verdritteltes Kabel mit 0,5 mm² Mindestquerschnitt (Art. 01840)
 - 2 Klemmen für Relais C-NO.
- Relaisausgang mit potenzialfreiem Kontakt: 5(2) A 240 V~
- Einstellbereich aktueller Sollwert: 4°C - 40°C.
- Messgenauigkeit Temp. (eingebauter Fühler): 0,5°C zwischen +15°C und 30°C, 0,8°C bei Extremwerten
- Für Heizung/Kühlung verwendbar (Winter/Sommer)
- Betriebsarten: Automatik, Handbetrieb, Reduzierter Betrieb, Abwesenheit, Schutzbetrieb, Off, Zeitgesteuerter Handbetrieb
- Temperaturregelalgorithmen: ON/OFF oder PID, konfigurierbar
- 4 frontseitige Tasten für Bedienung und Konfiguration/Zurücksetzen



	<ul style="list-style-type: none"> • Kurzes Drücken = Wahl von Grad Celsius/ Fahrenheit • Langes Drücken (5 s) = der Thermostat schaltet auf Konfigurationsphase (bt) • Anhaltendes Drücken (30 s) innerhalb der ersten 5 min nach Versorgung = Zurücksetzen des Geräts (rst)
	<p><i>Einstellung der Display- und RGB-LED-Helligkeit in Standby</i></p> <ul style="list-style-type: none"> • 1. Drücken = Anzeige der aktuellen Helligkeit • Erneutes Drücken= zyklische Anzeige der verfügbaren Helligkeitswerte L-3 (stark), L-2 (mittel), L-1 (gering) und L-0 (aus).
A	<p><i>Display</i></p> <ul style="list-style-type: none"> • bt = Geräte in Bluetooth-Konfiguration • off = Thermostat aus; on = Thermostat ein • °C = Grad Celsius; °F = Grad Fahrenheit • L-0, L-1, L-2, L-3 = Helligkeit in Standby (von der schwächsten bis zur stärksten) • H = Heizung; C = Kühlung • opn = Fenster geöffnet (durch Magnetkontakt Art. 03980 mit Thermostat gekoppelt)
B	Drehregler
C	Beleuchtbarer Ring
	<ul style="list-style-type: none"> • Ein- und Ausschalten <p>Beim Ein- oder Ausschalten setzt sich der Thermostat auf die letzte über die App View eingestellte Betriebsart.</p>
	<ul style="list-style-type: none"> • Wahl der Betriebsart Heizung oder Kühlung.

Anzeigen des Rings	
Ganzer Ring blinkt blau = Thermostat wird konfiguriert	
Ganzer Ring ockerfarben erleuchtet* = Thermostat in Betriebsart Heizung und Relais aktiviert	
Ganzer Ring hellblau erleuchtet* = Thermostat in Betriebsart Kühlung und Relais aktiviert	
1	<ul style="list-style-type: none"> • Orange erleuchtet =Thermostat in Betriebsart Heizung und Relais nicht aktiviert • Hellblau erleuchtet = Thermostat in Betriebsart Kühlung und Relais nicht aktiviert <p>In Standby wird die Helligkeit bei der Konfiguration eingestellt; andernfalls liegt der maximale Wert vor.</p>
2	<ul style="list-style-type: none"> • Rotes Blinken = der Thermostat hat im automatischen Betrieb die Uhrzeit verloren und ist daher auf Handbetrieb übergegangen. <p>Sobald der Thermostat vom Gateway erneut die Uhrzeit empfängt. schaltet er wieder auf automatischen Betrieb, wonach das Blinken endet.</p>

* Orange mit automatischer Farbe oder mit ausgewählter Farbe.

** Hellblau mit automatischer Farbe oder mit ausgewählter Farbe.

- RGB-LED zur Anzeige des Konfigurationsstatus (blaues Blinken) und des Ausgangsstatus (konfigurierbare Farbe)
- Betriebstemperatur: T40 (0°C +40 °C) (Innenbereich)
- Schutzart: IP30
- ErP-Klassifizierung (Verordnung EG 811/2013): - ON/OFF: Klasse I, Beitrag 1%. - PID: Klasse IV, Beitrag 2%
- Geräteklasse II

- Manuelle Schaltzyklen: 3.000
- Automatische Schaltzyklen: 100.000
- Kontaktöffnung: Mikrotrennung
- Wirkungsweise: 1BU
- Trackinganzeige: PT1175
- Verschmutzungssituation: 2
- Nennstoßspannung: 4000 V
- Softwareklasse: A
- Auflösung der Ablesung: 0,1 °C
- Auflösung der Einstellungen: 0,1 °C
- Aktualisierung der Temperaturanzeige: alle 10 s
- Anzeige der Raumtemperatur: 0 °C +40 °C
- Temperaturhysterese, über App einstellbar: 0,1 °C bis 1 °C
- Zeiteinstellung der Temperatur (mittels App)
- Umgebungstemperatur während des Transports: -25 °C +60 °
- Fehler Uhr: ≤ 1 s pro Tag
- Mit der App View Wireless konfiguriert der Installateur den Thermostat und erstellt die Klimaprogramme.
- Mit der App View Wireless und der App View erstellt oder ändert der Administrator die Klimaprogramme.
- Steuerung über App View, Sprachassistenten Alexa, Google, Siri und HomeKit

FUNKTIONSWEISE.

Bei der Funktionsweise Bluetooth Technologie muss das Gerät mit der App View Wireless konfiguriert werden.

Über die App können folgende Parameter eingestellt werden:

- Helligkeit in Standby: stark, mittel, gering, aus; Standard = mittel
- Auswahl Anzeigen des kreisförmigen Rings: automatisch oder einfarbig; Standard = automatisch
- Auswahl RGB-Farbe: bei einfarbiger Auswahl Einstellmöglichkeit der Farbe
- Temperatureinstellung für Heizung: -5°C bis +5°C mit Standard = 0°C
- Temperatureinstellung für Kühlung: -5°C bis +5°C mit Standard = 0°C
- Verwendung Außenfühler: deaktiviert, Mittelwert mit Innenfühler, als Ersatz des Innenfühlers; Standard = deaktiviert
- Status Relaisausgang: Schließer, Öffner; Standard = Schließer
- Regelung: On/Off, PID; Standard = On/Off
- Hysterese für On/Off-Regelung: 0,1°C bis 1°C; Standard = 0,2°C
- Proportionalband für PID-Regelung: 0,5°C bis 5°C; Standard = 3°C
- Integralzeit für PID-Regelung: 5 min bis 120 min; Standard = 20 min
- Differentialzeit für PID-Regelung: 0 bis 255 s, deaktiviert, Standard=0
- Zykluszeit für PID-Regelung: 10 min bis 30 min; Standard = 10 min

Anhand der App View Wireless kann darüber hinaus ein magnetischer oder verkabelter Kontakt des Art. 03980 gekoppelt werden, um die Temperaturregelanlage bei geöffnetem Fenster auszuschalten; in diesem Fall kann die Ansprechzeit sowie die Aktivierungszeit für Öffnung und Schließung des Kontakts eingestellt werden:

- Ansprechzeit: 0 Minuten (sofort) bis 30 Minuten; Standard = 0 Minuten
- Aktivierungszeit (Zeit, nach der sich der Thermostat wieder aktiviert, auch ohne das Fenster zu schließen): 0 (deaktiviert) bis 12 Stunden; Standard = 1 Stunde.

Über die App View sind folgende Einstellungen möglich:

- Zeitprogramme (Zeiten und Temperaturstufen T1, T2 und T3)
- Sollwert für alle Betriebsarten (Handbetrieb, Reduzierter Handbetrieb, Abwesenheit, Schutzbetrieb)
- Funktionszeit Handbetrieb: 1 min bis 23 Stunden (in 1-min-Schritten); Standard = 60 min

VERWENDUNG.

Durch die frontseitigen Tasten, das Display, den Drehregler und die Beleuchtung des darum liegenden kreisförmigen Rings können sämtliche Betriebsarten des Thermostats eingestellt und angezeigt werden.

Mit dem Drehregler wird ein neuer Sollwert eingestellt. Insbesondere für die Funktionsweise im Modus Bluetooth Technologie:

- bei automatischer Betriebsart schaltet der Thermostat durch Drehen des Reglers für eine in der App View eingestellte Zeit auf Handbetrieb;
- bei Hand- oder reduziertem Betrieb bleibt der Thermostat in diesem Modus mit dem über den Drehregler eingestellten Sollwert.

NORMKONFORMITÄT.

RED-Richtlinie. RoHS-Richtlinie. ErP-Richtlinie.

Normen EN 60730-2-7, EN 60730-2-9, EN 301 489-17, EN 300 328, EN 62479, EN 63000.

Vimar SpA erklärt, dass die Funkanlage der Richtlinie 2014/53/EU entspricht. Die vollständige Fassung der EU-Konformitätserklärung steht im Datenblatt des Produkts unter der Internetadresse www.vimar.com zur Verfügung.

Verordnung (EU) Nr. 811/2013 zu Temperaturreglern.

REACH-Verordnung (EG) Nr. 1907/2006 – Art.33. Das Erzeugnis kann Spuren von Blei enthalten.



WEEE-Richtlinie über Elektro- und Elektronik-Altgeräte - Benutzerinformation
Das Symbol der durchgestrichenen Mülltonne auf dem Gerät oder der Verpackung weist darauf hin, dass das Produkt am Ende seiner Lebensdauer getrennt von anderen Abfällen zu sammeln ist. Der Benutzer muss das Altgerät bei den im Sinne dieser Richtlinie eingerichteten kommunalen Sammelstellen abgeben. Alternativ hierzu kann das zu entsorgende Gerät beim Kauf eines neuen gleichwertigen Geräts dem Fachhändler kostenlos zurückgegeben werden. Darüber hinaus besteht die Möglichkeit, die zu entsorgenden Elektronik-Altgeräte mit einer Größe unter 25 cm bei Elektronikfachmärkten mit einer Verkaufsfläche von mindestens 400 m² kostenlos ohne Kaufpflicht eines neuen Geräts abzugeben. Die korrekte getrennte Sammlung des Geräts für seine anschließende Zuführung zum Recycling, zur Behandlung und zur umweltgerechten Entsorgung trägt dazu bei, mögliche nachteilige Auswirkungen auf die Umwelt und auf die Gesundheit zu vermeiden und fördert die Wiederverwertung der Werkstoffe des Geräts.

Die Logos Apple, iPhone und iPad sind in den USA sowie in anderen Ländern und Regionen eingetragene Handelsmarken von Apple Inc. App Store ist eine Dienstleistungsmarke von Apple Inc. Google ist ein Markenzeichen von Google LLC. Amazon, Alexa und alle damit verbundenen Logos sind Markenzeichen von Amazon.com, Inc. oder der Tochtergesellschaften.

ANSCHLÜSSE: Zirkulationspumpen, Brenner, Magnetventile und Temperaturfühler

