

02973 - Συνδεδεμένος θερμοστάτης με τροχό

Εκτελέστε λήψη από τα store της εφαρμογής View Wireless στο tablet/ smartphone που θα χρησιμοποιήσετε για τη διαμόρφωση.

Χρειαστείτε τα εξής:

Gateway κωδ. 20597-19597-16497-14597	
Εφαρμογή View	για διαχείριση από smartphone/tablet
Αφηγητές Alexa, Google Assistant, Siri, Homekit για πιθανή φωνητική εντολή	

ΔΙΑΜΟΡΦΩΣΗ ΜΕ Bluetooth®

1. Δημιουργήστε στο MyVimar (on-line) τον λογαριασμό τεχνικού εγκατάστασης.
2. Συνδέστε όλους τους μηχανισμούς της εγκατάστασης (εκτροπείς, ρελέ, θερμοστάτες, gateway κλπ.).
3. Ενεργοποιήστε την εφαρμογή View Wireless και συνδεθείτε με τα διαπιστευτήρια που μόλις δημιουργήθηκαν.
4. Δημιουργήστε την εγκατάσταση και τους χώρους.
5. Αντιστοιχίστε όλους τους μηχανισμούς στους χώρους με εξαίρεση το gateway (πρέπει να αντιστοιχιστεί τελευταίο).
Για να αντιστοιχίσετε τον θερμοστάτη:
• Επιλέξτε «Προσθήκη» (), επιλέξτε τον χώρο όπου θα τον τοποθετήσετε και καθορίστε το όνομά του
• Επιλέξτε . Ενεργοποιήστε τη σύνδεση Bluetooth στο tablet/smartphone και πλησιάστε το στον θερμοστάτη
• Πατήστε για 5 δευτ. Ο δακτύλιος αναβοσβήνει με μπλε χρώμα και η αντιστοίχιση έχει ολοκληρωθεί.
6. Για κάθε μηχανισμό, ρυθμίστε τις λειτουργίες, τις παραμέτρους και πιθανούς βοηθητικούς μηχανισμούς (ενσύρματος ή ασύρματος διακόπτης και σχετικές λειτουργίες).
7. Μεταφέρετε τη διαμόρφωση των μηχανισμών στο gateway και συνδέστε το στο δίκτυο Wi-Fi.
8. Μεταφέρετε την εγκατάσταση στον χρήστη Διαχειριστής (ο οποίος πρέπει να έχει δημιουργήσει το προφίλ του στο MyVimar).

Για όλες τις λεπτομέρειες, ανατρέξτε στο εγχειρίδιο της εφαρμογής View Wireless που είναι διαθέσιμο για λήψη από την ιστοσελίδα www.vimar.com.

ΕΠΑΝΑΦΟΡΑΘΕΡΜΟΣΤΑΤΗ

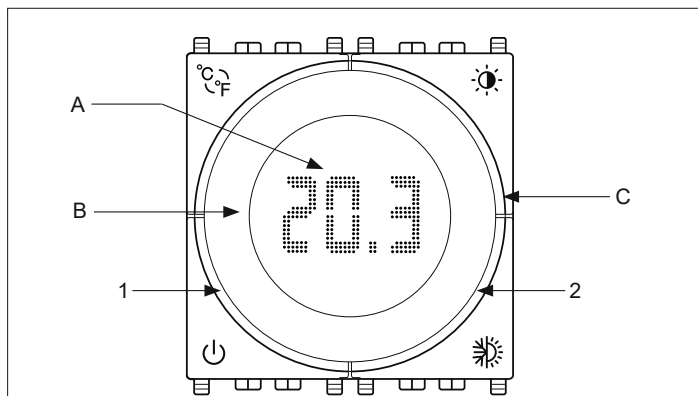
Κατά την επαναφορά πραγματοποιείται αποκατάσταση των εργοστασιακών ρυθμίσεων. Εντός των πρώτων 5 λεπτών από την έναρξη της τροφοδοσίας, πατήστε το για 30 δευτ. Κατά το διάστημα των 30 δευτ., ο δακτύλιος αναβοσβήνει με μπλε χρώμα και τέλος εκπέμπει 2 λευκές αναλαμπές ως επιβεβαίωση της διαδικασίας.

ΚΑΝΟΝΙΣΜΟΙ ΕΓΚΑΤΑΣΤΑΣΗΣ.

- Η εγκατάσταση και η διαμόρφωση πρέπει να πραγματοποιούνται από εξειδικευμένο προσωπικό σύμφωνα με τους κανονισμούς που διέπουν την εγκατάσταση του ηλεκτρολογικού εξοπλισμού και ισχύουν στη χώρα όπου εγκαθίστανται τα προϊόντα.
- Η επαφή C-NO του ρελέ πρέπει να προστατεύεται από την υπέρταση μέσω μηχανισμού, ασφάλειας ή αυτόματου διακόπτη, με ονομαστικό ρεύμα έως 10 A.
- Μη συνδέετε κύκλωμα SELV στις επαφές κλέμας C-NO, καθώς δεν υπάρχει διπλή μόνωση αναφορικά με τις επαφές κλέμας L-N
- Η συσκευή πρέπει να εγκαθίσταται σε κουτιά χωνευτής ή επιτοίχιας εγκατάστασης, με τα σχετικά στηρίγματα και πλαίσια, σε ύψος 1,5 m από το δάπεδο, σε κατάλληλη θέση για τη σωστή ανίχνευση της θερμοκρασίας περιβάλλοντος, και όχι σε εσοχές, πίσω από πόρτες και κουρτίνες ή, ζώνες που επηρεάζονται από πηγές θερμότητας ή τη ροή πηγών μηχανικού αερισμού θέρμανσης/ψύξης ή από ατμοσφαιρικούς παράγοντες. Συγκεκριμένα, πρέπει να αποφεύγεται η εγκατάσταση σε περιμετρικούς τοίχους ή σε συνδυασμό με συσκευές που παράγουν θερμότητα (π.χ. ρυθμιστές ή λαμπτήρες).

ΧΑΡΑΚΤΗΡΙΣΤΙΚΑ.

- Ονομαστική τάση τροφοδοσίας: 100-240 V~, 50/60 Hz
- Απόλυτη ισχύος: 0,55 W
- Μεταδιδόμενη ισχύος RF: < 100mW (20dBm)
- Εύρος συχνότητας: 2400-2483,5 MHz
- Επαφές κλέμας:
 - 2 επαφές κλέμας (L και N) για γραμμή και ουδέτερο
 - 2 επαφές κλέμας για αισθητήρα εξωτερικής θερμοκρασίας (κωδ. 02965.1 και 20432-19432-14432)
- Μέγιστο μήκος καλωδίου σύνδεσης εξωτερικού αισθητήρα: 10 m.
Χρησιμοποιήστε ένα συνεστραμμένο καλώδιο με ελάχιστη διατομή 0,5 mm² (αρ. προϊόντος 01840).
- 2 επαφές κλέμας ρελέ C-NO
- Έξοδος με ρελέ και καθαρή επαφή: 5(2) A 240 V~
- Τρέχον ρυθμιζόμενο σημείο ρύθμισης: 4°C - 40°C
- Ακρίβεια μέτρησης θερμ. (ενσωματωμένος αισθητήρας): 0,5°C μεταξύ +15°C και 30°C, 0,8°C στις οριακές τιμές
- Μπορεί να χρησιμοποιηθεί για θέρμανση/κλιματισμό (χειμώνας/καλοκαίρι)



	<ul style="list-style-type: none"> • Στιγμιαίο πάτημα = επιλογή βαθμός Κελσίου/ Φαρενάιτ • Παρατεταμένο πάτημα (5 δευτ.) = ο θερμοστάτης μεταβαίνει στη φάση διαμόρφωσης (bt) • Παρατεταμένο πάτημα (30 δευτ.) εντός των πρώτων 5 λεπτών από την τροφοδοσία = επαναφορά του μηχανισμού (rst)
	<p><i>Ρύθμιση φωτεινότητας οθόνης και λυχνίας RGB σε κατάσταση αναμονής</i></p> <ul style="list-style-type: none"> • 1ο πάτημα = εμφάνιση τρέχουσας φωτεινότητας • Επόμενα πατήματα = κυκλική εμφάνιση διαθέσιμων τιμών φωτεινότητας L-3 (υψηλή), L-2 (μέτρια), L-1 (χαμηλή) και L-0 (απενεργοποίηση).
A	<p><i>Οθόνη</i></p> <ul style="list-style-type: none"> • bt = μηχανισμοί σε διαμόρφωση Bluetooth • off = απενεργοποίηση θερμοστάτη, on = ενεργοποίηση θερμοστάτη • °C = βαθμοί Κελσίου, °F = βαθμοί Φαρενάιτ • L-0, L-1, L-2, L-3 = φωτεινότητα σε κατάσταση αναμονής (από τη χαμηλότερη έως την υψηλότερη) • H = θέρμανση, C = κλιματισμός • on = ανοικτό παράθυρο (αντιστοιχίζεται στον θερμοστάτη μέσω της μαγνητικής επαφής κωδ. 03980)
B	Τροχός
C	Φωτιζόμενος δακτύλιος
	<ul style="list-style-type: none"> • Ενεργοποίηση και απενεργοποίηση. <p>Κατά την ενεργοποίηση ή την απενεργοποίηση, ο θερμοστάτης μεταβαίνει στον τελευταίο τρόπο λειτουργίας που έχει αντιστοιχιστεί σε αυτόν και έχει ρυθμιστεί μέσω της εφαρμογής View.</p>
	<ul style="list-style-type: none"> • Επιλογή λειτουργίας θέρμανσης ή κλιματισμού.

Επισημάνσεις δακτυλίου	
Ολόκληρη η λυχνία αναβοσβήνει με μπλε χρώμα = θερμοστάτης σε διαμόρφωση	
Ολόκληρη η λυχνία ανάβει με πορτοκαλί χρώμα* = θερμοστάτης στη λειτουργία θέρμανσης και ενεργοποιημένο ρελέ	
Ολόκληρη η λυχνία ανάβει με κυανό χρώμα** = θερμοστάτης στη λειτουργία κλιματισμού και ενεργοποιημένο ρελέ	
1	<ul style="list-style-type: none"> • Ανάβει με πορτοκαλί χρώμα* = θερμοστάτης στη λειτουργία θέρμανσης και μη ενεργοποιημένο ρελέ • Ανάβει με κυανό χρώμα** = θερμοστάτης στη λειτουργία κλιματισμού και μη ενεργοποιημένο ρελέ <p>Στην κατάσταση αναμονής, η φωτεινότητα ρυθμίζεται στη φάση διαμόρφωσης. Αντίθετα, η τιμή είναι η μέγιστη.</p>
2	<ul style="list-style-type: none"> • Αναβοσβήνει με κόκκινο χρώμα = ο θερμοστάτης, στην αυτόματη λειτουργία, έχει χάσει τα δεδομένα ωραρίου και επομένως έχει μεταβεί στη χειροκίνητη λειτουργία. <p>Όταν λάβει εκ νέου από το gateway τα δεδομένα ωραρίου, ο θερμοστάτης θα επιστρέψει στην αυτόματη λειτουργία και η αναλαμπή θα σταματήσει.</p>

* Πορτοκαλί με αυτόματο χρώμα ή με το επιλεγμένο χρώμα.
** Κυανό με αυτόματο χρώμα ή με το επιλεγμένο χρώμα.

- Τρόποι λειτουργίας: Αυτόματος, χειροκίνητος, μείωση, απουσία, προστασία, απενεργοποίηση, χειροκίνητος με χρονική ρύθμιση
- Αλγόριθμοι ρύθμισης θερμοκρασίας: ON/OFF ή PID με δυνατότητα διαμόρφωσης
- 4 μπροστινά πλήκτρα για έλεγχο και διαμόρφωση/επαναφορά.
- Λυχνία LED RGB για επισήμανση πλήκτρου διαμόρφωσης (αναβοσβήνει με μπλε χρώμα) και κατάσταση εξόδου (διαμορφώσιμο χρώμα)
- Θερμοκρασία λειτουργίας: T40 (0°C +40°C) (εσωτερική χρήση)
- Βαθμός προστασίας: IP30
- Ταξινόμηση ErP (Καν. ΕΕ 811/2013): - ON/OFF: κατηγορία I, συνεισφορά 1%. - PID: κατηγορία IV, συνεισφορά 2%.
- Συσκευή κατηγορίας II
- Αριθμός χειροκίνητων κύκλων: 3.000
- Αριθμός αυτόματων κύκλων: 100.000
- Τύπος ανοίγματος επαφών: μικροασπύνη
- Τύπος λειτουργίας: 1BU
- Δείκτης παρακολούθησης: PT1175
- Κατάσταση μόλυνσης: 2
- Ονομαστική κρουστική τάση: 4000 V
- Κατηγορία λογισμικού: A
- Ανάλυση μέτρησης: 0,1°C
- Ανάλυση ρυθμίσεων: 0,1°C
- Ενημέρωση εμφανιζόμενης θερμοκρασίας: κάθε 10 δευτ.
- Εμφάνιση θερμοκρασίας περιβάλλοντος: 0°C +40°C
- Θερμική διαφορά με δυνατότητα ρύθμισης μέσω εφαρμογής: από 0,1°C έως 1°C
- Οριζία ρύθμιση θερμοκρασίας (μέσω εφαρμογής)
- Θερμοκρασία περιβάλλοντος κατά τη μεταφορά: -25°C +60°
- Σφάλμα ρολογιού: ≤ 1 δευτ. την ημέρα
- Με την εφαρμογή View Wireless, ο τεχνικός εγκατάστασης διαμορφώνει τον θερμοστάτη και δημιουργεί τα προγράμματα κλιματισμού.
- Με την εφαρμογή View Wireless και την εφαρμογή View ο τεχνικός εγκατάστασης δημιουργεί ή τροποποιεί τα προγράμματα κλιματισμού.
- Δυνατότητα ελέγχου από εφαρμογή View, αφηγητή Alexa, Google, Siri και Homekit.

ΛΕΙΤΟΥΡΓΙΑ.

Στη λειτουργία Bluetooth technology, ο μηχανισμός πρέπει να διαμορφωθεί με την εφαρμογή View Wireless.

Μέσω της εφαρμογής, μπορείτε να ρυθμίσετε τις παρακάτω παραμέτρους:

- Φωτισμός σε κατάσταση αναμονής: υψηλός, μέτριος, χαμηλός, απενεργοποιημένος, προεπιλογή = μέτριος
- Επιλογή ενδείξεων στεφάνης: αυτόματη ή μονοχρωματική προεπιλογή = αυτόματα
- Επιλογή χρώματος RGB: στην περίπτωση της μονοχρωματικής λειτουργίας, δυνατότητα ρύθμισης του χρώματος
- Βαθμονόμηση θερμοκρασίας για θέρμανση: από -5°C έως +5°C με προεπιλογή = 0°C
- Βαθμονόμηση θερμοκρασίας για κλιματισμό: από -5°C έως +5°C, προεπιλογή = 0°C
- Χρήση εξωτερικού θερμοστάτη: απενεργοποιημένος, μέσος όρος με εσωτερικό, αντικατάσταση εσωτερικού, προεπιλογή = απενεργοποιημένος
- Κατάσταση εξόδου με ρελέ: κανονικά ανοικτό, κανονικά κλειστό, προεπιλογή = κανονικά ανοικτό
- Τύπος ρύθμισης: On/Off, PID προεπιλογή = On/Off
- Υστέρηση για ρύθμιση On/Off: από 0,1°C έως 1°C, προεπιλογή = 0,2°C
- Αναλογική ζώνη για τη ρύθμιση PID: από 0,5°C έως 5°C, προεπιλογή = 3°C
- Χρόνος ολοκλήρωσης για τη ρύθμιση PID: από 5 min έως 120 min, προεπιλογή = 20 min
- Χρόνος παραγώγου για τη ρύθμιση PID: από 0 έως 255 δευτ., προεπιλογή=0
- Χρόνος κύκλου για τη ρύθμιση PID: από 10 min έως 30 min, προεπιλογή=10 min

Μέσω της εφαρμογής View Wireless είναι επίσης δυνατή η αντιστοίχιση μιας μαγνητικής ή ενσύρματης επαφής του κωδ. 03980 για απενεργοποίηση της εγκατάστασης ρύθμισης θερμοκρασίας σε περίπτωση ανοικτού παραθύρου. Σε αυτήν την περίπτωση, μπορείτε να ρυθμίσετε τον χρόνο αντίδρασης και εκ νέου ενεργοποίησης του ανοίγματος και του κλεισίματος της επαφής:

- Χρόνος αντίδρασης: από 0 λεπτά (στιγμιαίος) έως 30 λεπτά, προεπιλογή = 0 λεπτά
- Χρόνος εκ νέου ενεργοποίησης (χρόνος μετά τον οποίο ο θερμοστάτης ενεργοποιείται εκ νέου ακόμη και χωρίς κλείσιμο του παραθύρου): από 0 (απενεργοποίηση) έως 12 ώρες, προεπιλογή = 1 ώρα.

Μέσω της εφαρμογής View μπορείτε να ρυθμίσετε τα εξής:

- Χρονοπρογράμματα (χρόνοι και επίπεδα θερμοκρασίας T1, T2 και T3)
- Σημείο ρύθμισης για όλους τους τρόπους λειτουργίας (χειροκίνητος, μείωση, απουσία, προστασία)
- Χρόνος χειροκίνητης λειτουργίας: από 1 min έως 23 ώρες (ανά βήματα 1 min), προεπιλογή = 60 min

ΧΡΗΣΗ.

Μέσω των μπροστινών πλήκτρων, της οθόνης, του τροχού και του φωτισμού της στεφάνης που τον οριοθετεί, μπορείτε να ρυθμίσετε και να εμφανίσετε όλους τους τρόπους λειτουργίας του θερμοστάτη.

Μέσω του τροχού καθορίζεται ένα νέο σημείο ρύθμισης. Συγκεκριμένα, για λειτουργία στην Bluetooth technology:

- στον αυτόματο τρόπο λειτουργίας, με περιστροφή του τροχού, ο θερμοστάτης μεταβαίνει στη χειροκίνητη λειτουργία για μια τιμή χρονικού διαστήματος μπορεί να ρυθμιστεί στην εφαρμογή View,

- στη χειροκίνητη λειτουργία ή στη λειτουργία μείωσης, ο θερμοστάτης παραμένει σε αυτόν τον τρόπο λειτουργίας και το σημείο ρύθμισης είναι αυτό που καθορίζεται μέσω του τροχού.

ΣΥΜΜΟΡΦΩΣΗ ΜΕ ΤΑ ΠΡΟΤΥΠΑ.

Οδηγία RED. Οδηγία RoHS. Οδηγία ErP.

Πρότυπα EN 60730-2-7, EN 60730-2-9, EN 301 489-17, EN 300 328, EN 62479, EN 63000.

Η Vimar S.p.A δηλώνει ότι η συσκευή ραδιοσυνοχής συμμορφώνεται με την οδηγία 2014/53/ΕΕ. Το πλήρες κείμενο της δήλωσης συμμόρφωσης ΕΕ διατίθεται στην κάρτα του προϊόντος στην παρακάτω διαδικτυακή διεύθυνση: www.vimar.com.

Ρύθμιση μηχανισμών ελέγχου θερμοκρασίας (ΕΕ) αρ. 811/2013.

Κανονισμός REACh (ΕΕ) αρ. 1907/2006 – Άρθρο 33. Το προϊόν μπορεί να περιέχει ίχνη ολόβδου.



ΑΗΘΕ - Πληροφορίες για τους χρήστες

Το σύμβολο διαγραμμένου κάδου που αναγράφεται στη συσκευή ή στη συσκευασία υποδεικνύει ότι το προϊόν πρέπει να συλλέγεται ξεχωριστά από τα υπόλοιπα απόβλητα στο τέλος της ωφέλιμης διάρκειας ζωής του. Για τον λόγο αυτό, ο χρήστης πρέπει να παραδώσει τις συσκευές που έχουν φτάσει στο τέλος της διάρκειας ζωής τους στα ειδικά δημοτικά κέντρα διαφοροποιημένης συλλογής αποβλήτων ειδών ηλεκτρικού και ηλεκτρονικού εξοπλισμού. Εκτός από την αυτόνομη διαχείριση, είναι δυνατή η δωρεάν παράδοση της συσκευής προς απόρριψη στον διανομέα, κατά την αγορά καινούριας, αντίστοιχης συσκευής. Στους διανομείς ηλεκτρονικών προϊόντων τουλάχιστον με καπαστήματα πώλησης 400 m², μπορείτε επίσης να παραδώσετε δωρεάν, χωρίς υποχρέωση αγοράς, ηλεκτρονικά προϊόντα προς απόρριψη με διαστάσεις κάτω από 25 cm. Η κατάλληλη διαφοροποιημένη συλλογή με σκοπό τη μετέπειτα ανακύκλωση, επεξεργασία και φιλική προς το περιβάλλον απόρριψη της συσκευής συμβάλλει στην αποφυγή πιθανών αρνητικών επιπτώσεων για το περιβάλλον και την υγεία, καθώς και στην εκ νέου χρήση ή/και ανακύκλωση των υλικών από τα οποία αποτελείται η συσκευή.

Τα λογότυπα Apple, iPhone και iPad είναι κατοχυρωμένα εμπορικά σήματα της Apple Inc. στις Ηνωμένες Πολιτείες και σε άλλες χώρες και περιοχές. Η ονομασία App Store είναι σήμα υπηρεσίας της Apple Inc. Η ονομασία Google είναι σήμα της Google LLC. Οι ονομασίες Amazon, Alexa και όλα τα σχετικά λογότυπα είναι σήματα της Amazon.com, Inc. ή των θυγατρικών της.

ΣΥΝΔΕΣΕΙΣ: Αντλίες κυκλοφορίας, καυστήρες, ηλεκτροβαλβίδες και αισθητήρας θερμοκρασίας

