

03991 00932  
03992

**03991 - Μονάδα μαγνητικού ρελέ Quid ακολουθιακών παλμών ON/OFF, 1 είσοδος για πλήκτρο NO, 1 έξοδος με ρελέ 10 A, τροφοδοσία 220-240 V~ 50/60 Hz, εγκατάσταση σε κουτιά διακλάδωσης ή πίσω μέρος μηχανισμού.**

Ο μηχανισμός, ο οποίος μπορεί να εγκατασταθεί στο εσωτερικό κουτιών πίσω μέρος μηχανισμού και να τοποθετηθεί κάτω από κάλυμμα ή στο εσωτερικό κουτιών διακλάδωσης που θεωρούνται κατάλληλα για ηλεκτρικές συσκευές διάχυσης ενέργειας, ενεργοποιεί ή απενεργοποιεί ένα φορτίο μετά από σήμα που λαμβάνεται από ένα πλήκτρο.

**03992 - Μονάδα μαγνητικού ρελέ Quid ακολουθιακών παλμών ON/OFF, 1 είσοδος για πλήκτρο NO, 1 είσοδος για πλήκτρο επαναφοράς, 1 έξοδος με ρελέ 10 A, τροφοδοσία 220-240 V~ 50/60 Hz, φωτεινή επισήμανση κατάστασης φορτίου σε μονό πλήκτρο, εγκατάσταση σε κουτιά διακλάδωσης ή πίσω μέρος μηχανισμού.**

Ο μηχανισμός, ο οποίος μπορεί να εγκατασταθεί στο εσωτερικό κουτιών πίσω μέρος μηχανισμού και να τοποθετηθεί κάτω από κάλυμμα ή στο εσωτερικό κουτιών διακλάδωσης που θεωρούνται κατάλληλα για ηλεκτρικές συσκευές διάχυσης ενέργειας, ενεργοποιεί ή απενεργοποιεί ένα φορτίο μετά από σήμα που λαμβάνεται από ένα πλήκτρο. Επίσης, διαθέτει είσοδο για τον κεντρικό έλεγχο της απενεργοποίησης (επαναφορά). Εάν στο πλήκτρο ελέγχου ON/OFF ή επαναφοράς έχει εγκατασταθεί η μονάδα σήμανσης 00932, ο μηχανισμός στέλνει ένα σήμα σχετικά με την κατάσταση του φορτίου.

**00932 - Μονάδα σήμανσης με λυχνία LED κατάστασης φορτίου, προκαλωδιωμένη για πλήκτρα ελέγχου μονάδας ρελέ παλμών Quid 03992 με επαναφορά, τροφοδοσία 220-240 V 50/60 Hz 0,5 W, πράσινου χρώματος.**

Η μονάδα σήμανσης εγκαθίσταται στο πίσω μέρος των πλήκτρων που έχουν αντιστοιχιστεί στο ρελέ 03992 και επισημαίνει την κατάσταση φορτίου τόσο για το πλήκτρο ελέγχου όσο και για το πλήκτρο επαναφοράς. Συνιστάται η χρήση σε συνδυασμό με τα πλήκτρα 20021-19021-14021 ο 20026-19026-14026.

## ΧΑΡΑΚΤΗΡΙΣΤΙΚΑ.

### • Κωδ. 03991:

- Ονομαστική τάση τροφοδοσίας: 220 – 240 V~ 50/60 Hz.
- Έλεγχος ON/OFF μέσω πλήκτρων NO.
- 1 μεταγωγή το μέγιστο ανά δευτερόλεπτο.
- Πρέπει να χρησιμοποιείται σε στεγνούς χώρους, χωρίς σκόνη, σε θερμοκρασία μεταξύ 0°C και +35°C.
- Απώλεια ισχύος: 1,5 W με φορτίο ON και μέγ. ρεύμα 10 A  
0 W και καμία απορρόφηση με φορτίο OFF

### • Κωδ. 03992:

- Ονομαστική τάση τροφοδοσίας: 220 – 240 V~ 50/60 Hz.
- Έλεγχος ON/OFF μέσω πλήκτρων NO.
- 1 μεταγωγή το μέγιστο ανά δευτερόλεπτο.
- Έλεγχος επαναφοράς μέσω πλήκτρου NO. Στο πλήκτρο επαναφοράς μπορεί να συνδεθεί περιορισμένος αριθμός προϊόντων κωδ. 03992 (με ή χωρίς μονάδα σήμανσης).
- Στο πλήκτρο ελέγχου και επαναφοράς μπορεί να εγκατασταθεί το προϊόν κωδ. 00932 για την επισήμανση της κατάστασης φορτίου.
- Για κάθε μονάδα 03992 μπορεί να συνδεθεί περιορισμένος αριθμός πλήκτρων ελέγχου ON/OFF. Μπορούν να συνδεθούν έως 4 πλήκτρα ελέγχου ON/OFF το μέγιστο με ενδεικτική λυχνία. Αυτή η λυχνία ανάβει μόνο όταν το φορτίο βρίσκεται στην κατάσταση ON.
- Για κάθε μονάδα 03992 μπορούν να συνδεθούν έως 2 πλήκτρα επαναφοράς το μέγιστο με ενδεικτική λυχνία (για παράδειγμα, με 2 μονάδες 03992 συνδεδεμένες στα ίδια πλήκτρα επαναφοράς, μπορούν να συνδεθούν 4 πλήκτρα επαναφοράς με ενδεικτική λυχνία). Η ενδεικτική λυχνία ανάβει εάν ένα από τα ρελέ έχει φορτίο στην κατάσταση ON.
- Στο πλήκτρο ελέγχου ON/OFF και στο πλήκτρο επαναφοράς συνιστάται να χρησιμοποιείτε τα πλήκτρα κωδ. 20026-19026-14026 ή τα πλήκτρα κωδ. 20021.L-19021.L-14021.L στην περίπτωση που χρησιμοποιείται η μονάδα σήμανσης 00932.
- Στην περίπτωση σύνδεσης πολλών μονάδων 03992 μέσω του πλήκτρου επαναφοράς, η εγκατάσταση πρέπει να γίνει με έναν μόνο διαφορικό ή/και θερμομαγνητικό διακόπτη.
- Πρέπει να χρησιμοποιείται σε στεγνούς χώρους, χωρίς σκόνη, σε θερμοκρασία μεταξύ 0°C και +35°C.

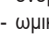
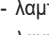
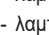
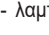
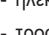

- Απώλεια ισχύος: 1,5 W με φορτίο ON και μέγ. ρεύμα 10 A  
0 W και καμία απορρόφηση με φορτίο OFF

### • Κωδ. 00932:

- Ονομαστική τάση τροφοδοσίας: 220 – 240 V~ 50/60 Hz.
- Η μονάδα σήμανσης μπορεί να εγκατασταθεί στο πλήκτρο ελέγχου ON/OFF και επαναφοράς.
- Η μονάδα σήμανσης μπορεί να εγκατασταθεί επίσης σε διακόπτες που δεν έχουν αντιστοιχιστεί στη μονάδα 03992.
- Πρέπει να χρησιμοποιείται σε στεγνούς χώρους, χωρίς σκόνη, σε θερμοκρασία μεταξύ 0°C και +35°C.

## ΕΛΕΓΧΟΜΕΝΑ ΦΟΡΤΙΑ.

### • Έξοδος με ρελέ (ελεγχόμενα φορτία στα 220- 240 V~):

- ονομαστικό φορτίο στο AC1: 10 A (6.000 κύκλοι),
- ονομαστικό φορτίο στο AC15: 2,2 A (5.000 κύκλοι),
- ωμικά φορτία : 10 A (20.000 κύκλοι),
- λαμπτήρες πυρακτώσεως : 3 A (20.000 κύκλοι),
- λαμπτήρες φθορισμού : 100 W (20.000 κύκλοι),
- λαμπτήρες εξοικονόμησης ενέργειας : 100 W (20.000 κύκλοι),
- λαμπτήρες LED : 100 W (20.000 κύκλοι),
- ηλεκτρονικοί μετασχηματιστές : 2 A (20.000 κύκλοι),
- τροφοδοτικά για ταινίες LED: 200 W (20.000 κύκλοι).

## ΚΑΝΟΝΙΣΜΟΙ ΕΓΚΑΤΑΣΤΑΣΗΣ.

- Η εγκατάσταση πρέπει να πραγματοποιείται από εξειδικευμένο προσωπικό σύμφωνα με τους κανονισμούς που διέπουν την εγκατάσταση του ηλεκτρολογικού εξοπλισμού και ισχύουν στη χώρα όπου εγκαθίσταται τα προϊόντα.
- Το κύκλωμα τροφοδοσίας δικτύου (L-N) πρέπει να προστατεύεται από την υπερφόρτωση μέσω μηχανισμού, ασφάλειας ή αυτόματου διακόπτη, με ονομαστικό ρεύμα έως 10 A.
- Καθώς πρόκειται για μηχανισμούς που τοποθετούνται στο πίσω μέρος, τα προϊόντα κωδ. 03991 και 03992 πρέπει να εγκαθίστανται πάντα σε προστατευμένα κουτιά.

## ΛΗΨΗ ΑΠΟΜΑΚΡΥΣΜΕΝΟΥ ΕΛΕΓΧΟΥ.

Το Quid μπορεί να ελέγχεται εξ αποστάσεως με τη χρήση των παρακάτω μηχανισμών:

- Σύστημα θυροτηλεόρασης 2 Fili+: Εφαρμογή Video Door + κωδ. 40507 + κωδ. 69RH ή 69PH (προγραμματισμένοι για λειτουργία με χρονικό προγραμματισμό 2 δευτ.)  
Το σύστημα 2 Fili+ παρέχει τη δυνατότητα διαμόρφωσης μιας λειτουργίας με χρονικό προγραμματισμό (ρελέ κωδ. 69RH ή 69PH) και ελέγχου της από εσωτερικούς σταθμούς θυροτηλεόρασης. Εάν ο εσωτερικός σταθμός είναι συνδεδεμένος (κωδ. 40507), η λειτουργία μπορεί να ελέγχετε εξ αποστάσεως μέσω της εφαρμογής Video Door.
- Σύστημα θυροτηλεόρασης IP: Εφαρμογή Video Door + κωδ.40607 + κωδ. 40636 (προγραμματισμένοι για λειτουργία με χρονικό προγραμματισμό 2 δευτ.)  
Το σύστημα θυροτηλεόρασης IP παρέχει τη δυνατότητα διαμόρφωσης μιας λειτουργίας με χρονικό προγραμματισμό (ρελέ κωδ. 40636) και ελέγχου της από εσωτερικούς σταθμούς θυροτηλεόρασης. Εάν ο εσωτερικός σταθμός είναι συνδεδεμένος (κωδ. 40507), η λειτουργία μπορεί να ελέγχετε εξ αποστάσεως μέσω της εφαρμογής Video Door.
- Θερμοστάτης GSM 01913: ο μηχανισμός διαθέτει προγραμματιζόμενη έξοδο στην οποία πρέπει να συνδεθεί βοηθητικό ρελέ (αρκεί κοινή επαφή μονοσταθούς ρελέ με πηνίο 230V). Στη συνέχεια, η λειτουργία ελέγχεται μέσω της εφαρμογής By-Phone ή της εφαρμογής By-Clima (ή απευθείας μέσω SMS).

## ΣΥΜΜΟΡΦΩΣΗ ΜΕ ΤΑ ΠΡΟΤΥΠΑ.

Οδηγία BT. Οδηγία EMC. Πρότυπο EN 60669-2-1.

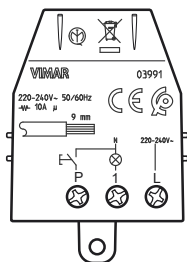
Κανονισμός REACH (EE) αρ. 1907/2006 – Άρθρο 33. Το προϊόν μπορεί να περιέχει ίχνη μολύβδου.



### ▲ΗΗΕ - Πληροφορίες για τους χρήστες

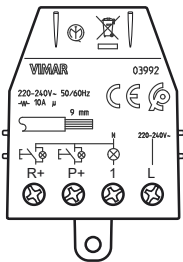
Το σύμβολο διαγραμμένου κάδου που αναγράφεται στη συσκευή ή στη συσκευασία υποδεικνύει ότι το προϊόν πρέπει να συλλέγεται ξεχωριστά από τα υπόλοιπα απόβλητα στο τέλος της ωφέλιμης διάρκειας ζωής του. Για τον λόγο αυτό, ο χρήστης πρέπει να παραδίδει τις συσκευές που έχουν φτάσει στο τέλος της διάρκειας ζωής τους στα ειδικά δημοτικά κέντρα διαφοροποιημένης συλλογής αποβλήτων ειδών ηλεκτρικού και ηλεκτρονικού εξοπλισμού. Εκτός από την αυτόνομη διαχείριση, είναι δυνατή η δωρεάν παράδοση της συσκευής προς απόρριψη στον διανομέα, κατά την αγορά καινούριας, αντίστοιχης συσκευής. Στους διανομείς ηλεκτρονικών προϊόντων τουλάχιστον με καταστήματα πώλησης 400 m<sup>2</sup>, μπορείτε επίσης να παραδώσετε δωρεάν, χωρίς υποχρέωση αγοράς, ηλεκτρονικά προϊόντα προς απόρριψη με διαστάσεις κάτω από 25 cm. Η κατάλληλη διαφοροποιημένη συλλογή με σκοπό τη μετέπειτα ανακύκλωση, επεξεργασία και φιλική προς το περιβάλλον απόρριψη της συσκευής συμβάλλει στην αποφυγή πιθανών αρνητικών επιπτώσεων για το περιβάλλον και την υγεία, καθώς και στην εκ νέου χρήση ή/και ανακύκλωση των υλικών από τα οποία αποτελείται η συσκευή.

03991



P = Είσοδος πλήκτρου ON/OFF  
1 = Έξοδος φορτίου  
L = Γραμμή

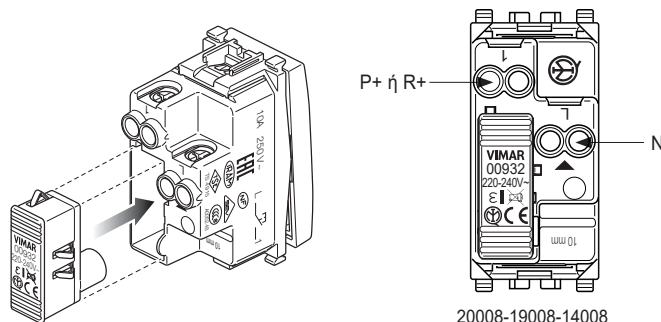
03992



R+ = Είσοδος πλήκτρου επαναφοράς  
P+ = Είσοδος πλήκτρου ON/OFF  
1 = Έξοδος φορτίου  
L = Γραμμή

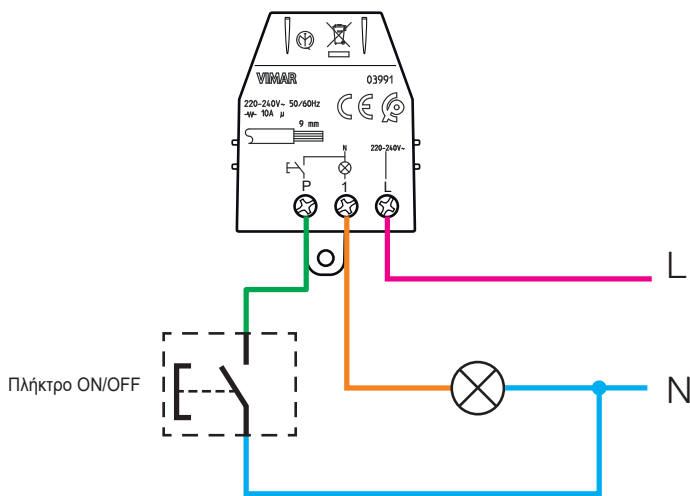
**ΣΥΝΔΕΣΕΙΣ 03992 ΜΕ ΠΡΟΚΑΛΩΔΙΩΜΕΝΗ ΜΟΝΑΔΑ 00932**

Εάν στο πλήκτρο ελέγχου ON/OFF ή στο πλήκτρο επαναφοράς του ρελέ 03992 εισαχθεί η μονάδα 00932, η κατάσταση φορτίου εμφανίζεται στο μόνο πλήκτρο. Εάν η μονάδα είναι ενεργοποιημένη, το φορτίο τροφοδοτείται ενώ εάν είναι απενεργοποιημένη το φορτίο δεν τροφοδοτείται. Οι επαφές κλέμας πολώνονται και επομένως ο τεχνικός εγκατάστασης πρέπει να εντοπίσει προσεκτικά την επαφή κλέμας P+/R+ και την επαφή κλέμας ουδέτερου, όπως φαίνεται στην εικόνα (στην περίπτωση αντιστροφής της καλωδίωσης θα προκληθούν δυσλειτουργίες).

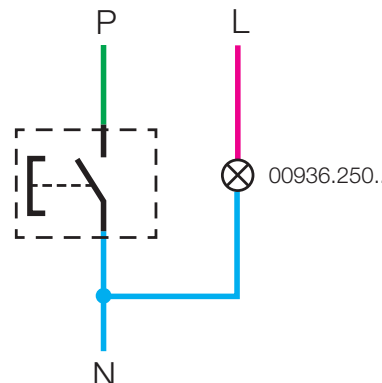


20008-19008-14008

**ΣΥΝΔΕΣΕΙΣ 03991**

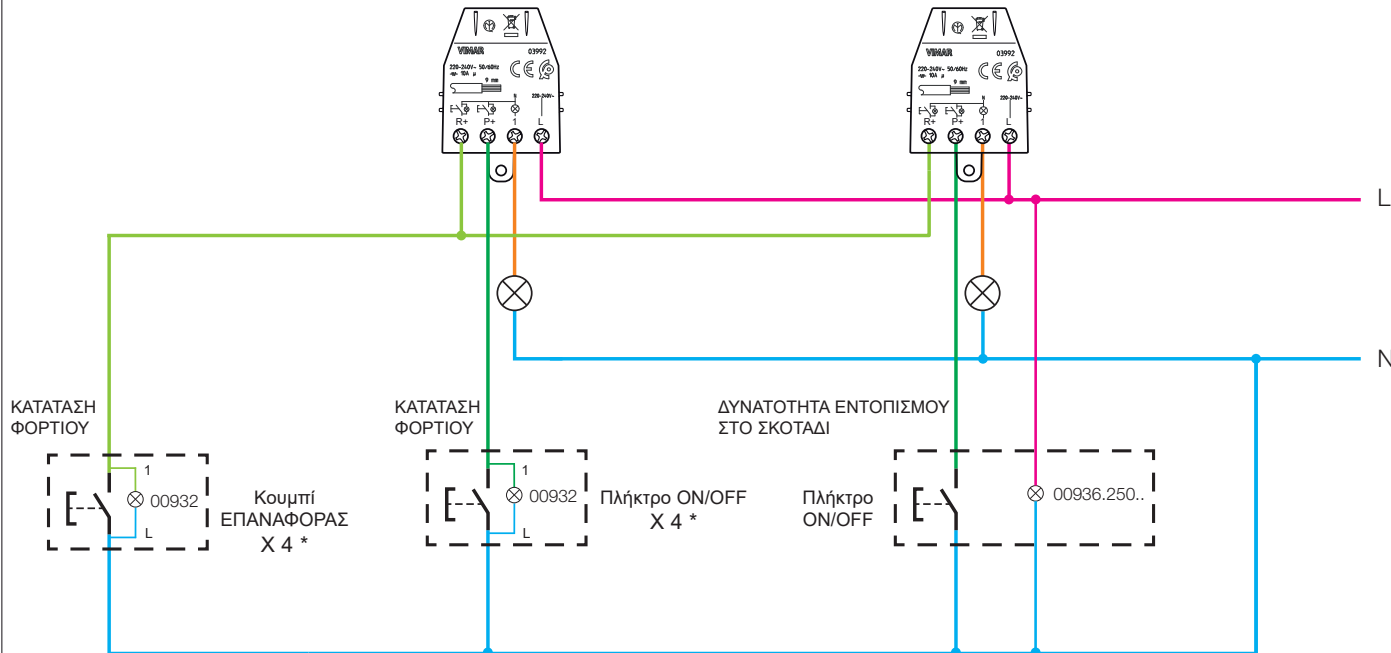


**ΣΥΝΔΕΣΗ ΠΛΗΚΤΡΟΥ ΜΕ ΔΥΝΑΤΟΤΗΤΑ ΕΝΤΟΠΙΣΜΟΥ ΣΤΟ ΣΚΟΤΑΔΙ**



Σημαντικό: Μη συνδέετε τη λυχνία παράλληλα με τον διακόπτη.

**ΣΥΝΔΕΣΕΙΣ 03992**



\* Μόνο εάν υπάρχει η μονάδα σήμανσης 00932. Σε αντίθετη περίπτωση, μπορεί να συνδεθεί περιορισμένος αριθμός πλήκτρων. Χρησιμοποιείτε αποκλειστικά τη μονάδα σήμανσης 00932 καθώς άλλες λυχνίες μπορεί να προκαλέσουν ζημιά στον μηχανισμό. Για δυνατότητα εντοπισμού στο σκοτάδι, συνδέστε τη λυχνία (κωδ. 00936.250..) στη φάση και στο ουδέτερο.