

Eikon	Arké	Idea	Plana
20457	19457	16927	14457
20457.TR	19457.TR		14457.TR

Letto di carte a transponder per installazione all'esterno della stanza, standard KNX, 2 uscite a relè NO 4 A 24 V~, 2 ingressi, alimentazione 12-24 V~ 50-60 Hz e 12-24 V d.c. (SELV), grigio, - 3 moduli.

Il dispositivo consente, attraverso carte a transponder, il controllo degli accessi nei locali dove esso è installato esternamente. Il lettore a transponder è provvisto di due relè per il controllo della serratura della porta, per il comando di una luce di cortesia, o per altri usi ancora; il dispositivo è inoltre provvisto di due ingressi per il collegamento di apparecchiature elettriche di tipo ON/OFF (ad esempio per il controllo dello switch di porta aperta o chiusa, di un contatto magnetico per segnalazione finestra aperta o chiusa, allarme tirante bagno, ecc.). Sul frontale del lettore sono presenti quattro led ognuno associato un'icona per la segnalazione dei seguenti stati:

- Accesso (accesso consentito o accesso negato);
- Stato cliente (camera occupata o non disturbare);
- Stato chiamate (richiesta soccorso da tirante bagno, chiamata cameriera, ecc.);
- Stato servizi (rifare camera, ecc.);

Il lettore a transponder è in grado di dialogare con altri componenti EIB/KNX mediante l'apposita interfaccia.

CARATTERISTICHE.

- Tensione di alimentazione:
 - BUS: 29 V SELV
 - 12-24 V $\approx \pm 20\%$ SELV
- Consumo:
 - sul bus: 10 mA
 - sull'alimentazione (a 12-24 V \approx): 130 mA max
- Morsetti:
 - bus TP;
 - alimentazione (12-24 V \approx)
 - ingressi digitali per 2 contatti NO o NC (privi di potenziale, SELV)
 - uscite per 2 relè NO (24 V~ SELV 4 A $\cos \varphi 1$; 24 V~ SELV 2 A $\cos \varphi 0,6$)
- Range di frequenza: 13,553-13,567 MHz
- Potenza RF trasmessa: < 60 dB μ A/m
- Temperatura di funzionamento: -5 °C - +45 °C (uso interno)
- Questo apparecchio contiene solo circuiti SELV che devono essere mantenuti separati da circuiti a tensione pericolosa

FUNZIONAMENTO.

La configurazione del lettore, dell'indirizzo fisico, dei parametri (ingressi contatti NO o NC, uscite relè normali o temporizzate, ecc.), avviene mediante il software ETS. *Nel caso in cui nel lettore a transponder venga caricato un applicativo ETS non corretto, lampeggeranno sia il led rosso posto sul retro del dispositivo che i led frontali 2, 3 e 4 (errore di "device type"). Per ripristinare la configurazione desiderata, caricare nel dispositivo l'applicativo ETS corretto.*

La lettura della carta avviene posizionando la stessa di fronte al lettore che verifica nell'ordine:

- "codice impianto" (se coerente o meno);
- campo "data" (se abilitato verifica se la validità è scaduta o meno);
- "password" (verifica tutti i codici ad essa abbinati e abilitati quali codice cliente, codice di servizio, fasce orarie).

IMPORTANTE: I lettori a transponder vanno alimentati separatamente da tutti gli altri carichi (elettroserrature, lampade, teleruttori, ecc.) mediante un trasformatore 16887 a loro dedicato le cui uscite andranno utilizzate esclusivamente per questi due dispositivi.

Importante: La lunghezza del cavo per il collegamento degli ingressi non deve superare i 30 m.

N.B. In fase di installazione prevedere lunghezze di collegamento dei cavi che consentano l'estrazione del dispositivo dalla scatola da incasso in modo tale da poter accedere al pulsante di configurazione.

Per l'alimentazione a 12-24 V \approx utilizzare alimentatori 12/24 V d.c. o trasformatori con secondario in bassissima tensione di sicurezza (SELV) per servizio continuo; non utilizzare i trasformatori di tensione per campanelli.

REGOLE DI INSTALLAZIONE.

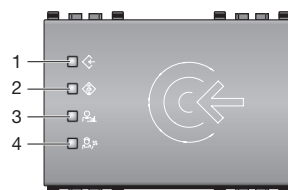
L'installazione deve essere effettuata da personale qualificato con l'osservanza delle disposizioni regolanti l'installazione del materiale elettrico in vigore nel paese dove i prodotti sono installati.

ATTENZIONE: Il lettore tropicalizzato (.TR) è conforme alle stesse regole di installazione del lettore tradizionale (uso interno a -5 °C - + 45 °C). Non è adatto ad installazioni all'aperto dove sia esposto alla luce diretta del sole o alla pioggia, (anche se abbinato a calotta stagna IP55) e per installazioni esposte a umidità e nebbia salina è comunque consigliato l'utilizzo della calotta IP55.

CONFORMITÀ NORMATIVA.

Direttiva RED. Norme EN 50491, EN 60669-2-5, EN 300 330, EN 62479, EN 301 489-3.

VISTA FRONTALE.



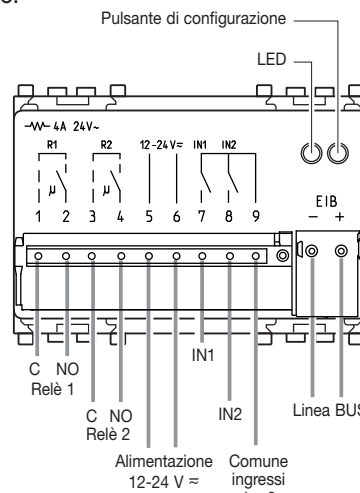
STATO DEI LED.

- **LED 1:**
 - verde fisso: segnalazione "Accesso consentito" (il led rimane illuminato per circa 3 s).
 - verde lampeggiante: segnalazione nel caso in cui la fascia oraria non sia valida (il led lampeggia per circa 3 s).
 - rosso fisso: segnalazione "Accesso negato" (il led rimane illuminato per circa 3 s).
 - rosso lampeggiante: segnalazione nel caso in cui la data di scadenza non sia valida.
 - ambra fisso: segnalazione nel caso in cui la codifica dell'impianto non sia valida.
 - ambra lampeggiante: segnalazione nel caso in cui il giorno della settimana non sia valido.
 - rosso/verde lampeggiante: sincronizzare l'orologio interno del dispositivo.
- **LED 2:**
 - rosso: segnalazione "Non disturbare".
 - rosso lampeggiante: segnalazione "Camera occupata".
- **LED 3:** ambra - segnalazione "Chiamata cameriera".
- **LED 4:** verde - segnalazione "Rifare camera".

Nota.

Il significato assunto dalla segnalazione dei led dipende dagli oggetti di comunicazione (quindi dalle funzioni) che vengono configurati nel lettore attraverso il software ETS. Per tutte le applicazioni nelle quali il dispositivo viene configurato con funzioni e segnalazioni dei led diverse da quelle standard, il cliente potrà richiedere a Vimar la personalizzazione al laser dei simboli sul frontale del lettore.

VISTA DEL RETRO.



- **PULSANTE configurazione:** tasto per la commutazione tra modo normale o modo programmazione o rilevamento dell'indirizzo fisico.
- **LED spento:** segnalazione "normale funzionamento."
- **LED rosso:** segnalazione "modo indirizzamento" (il led si spegne automaticamente dopo la programmazione dell'indirizzo fisico).

Vimar SpA dichiara che l'apparecchiatura radio è conforme alla direttiva 2014/53/UE. Il testo completo della dichiarazione di conformità UE è disponibile nella scheda di prodotto al seguente indirizzo Internet: www.vimar.com.

Regolamento REACH (UE) n. 1907/2006 – art.33. Il prodotto potrebbe contenere tracce di piombo.



RAEE - Informazione agli utilizzatori

Il simbolo del cassonetto barrato riportato sull'apparecchiatura o sulla sua confezione indica che il prodotto alla fine della propria vita utile deve essere raccolto separatamente dagli altri rifiuti. L'utente dovrà, pertanto, conferire l'apparecchiatura giunta a fine vita agli idonei centri comunali di raccolta differenziata dei rifiuti elettrotecnici ed elettronici. In alternativa alla gestione autonoma, è possibile consegnare gratuitamente l'apparecchiatura che si desidera smaltire al distributore, al momento dell'acquisto di una nuova apparecchiatura di tipo equivalente. Presso i distributori di prodotti elettronici con superficie di vendita di almeno 400 m² è inoltre possibile consegnare gratuitamente, senza obbligo di acquisto, i prodotti elettronici da smaltire con dimensioni inferiori a 25 cm. L'adeguata raccolta differenziata per l'avvio successivo dell'apparecchiatura dismessa al riciclaggio, al trattamento e allo smaltimento ambientalmente compatibile contribuisce ad evitare possibili effetti negativi sull'ambiente e sulla salute e favorisce il riutilizzo e/o riciclo dei materiali di cui è composta l'apparecchiatura.

Eikon	Arké	Idea	Plana
20457	19457	16927	14457
20457.TR	19457.TR		14457.TR

Transponder card reader for installation outside rooms, KNX standard, 2 NO 4 A 24 V~ relay outputs, 2 inputs, power supply 12-24 V~ 50-60 Hz and 12-24 V d.c. (SELV) - 3 modules.

The device, with transponder cards, enables controlling entry to the rooms where it is installed externally. The transponder reader is provided with two relays to control the door lock, to control a courtesy light, or for other uses; the device is moreover provided with two inputs for connecting electrical equipment of the ON / OFF type (for example to control the switch for door opening and closing, a magnetic contact for signalling windows open or closed, ceiling pull alarm, etc.). On the front of the reader there are four LEDs each of which associated with an icon for signalling the following states:

- Access (entry allowed or entry denied);
- Guest status (room occupied or do not disturb);
- Call status (rescue request with bathroom ceiling pull-cord, room service call, etc.);
- Services status (make up room, etc.).

The transponder reader is able to dialogue with other KNX components via the specific interface.

CHARACTERISTICS.

- Supply voltage:
 - BUS: 29 V SELV
 - 12-24 V \approx \pm 20% SELV
- Consumption:
 - on the bus: 10 mA
 - on the power supply (at 12-24 V \approx): 130 mA max
- Terminals:
 - TP bus
 - power supply (12-24 V \approx)
 - digital inputs for 2 NO or NC contacts (with no potential, SELV)
 - outputs for 2 NO relays (24 V~ SELV 4 A cos 1; 24 V~ SELV 2 A cos 0.6)
- Frequency range: 13,553-13,567 MHz
- RF transmission power: < 60 dB μ A/m
- Operating temperature: -5 °C - +45 °C (inside)
- This device contains only SELV circuits that must be kept separate from circuits with dangerous voltage

OPERATION.

The configuration of the reader, physical address and parameters (NO or NC contact inputs, normal or timed relay outputs, etc.) is done with the ETS software.

If the transponder reader is loaded with an incorrect ETS application, both the red LED on the back of the device and the front LEDs 2, 3 and 4 will blink ("device type" error). To restore the desired configuration, load the device with the correct ETS application.

The card is read by putting it in front of the reader that in sequence checks:

- "system code" (whether consistent);
- "date" field (if enabled, it checks whether the validity has expired);
- "password" (checks all the codes associated with it and enabled, such as guest code, service code, timeframes).

IMPORTANT: The transponder card readers should be fed separately from all other loads (electric locks, lamps, contactors, etc.) using a 16887 transformer dedicated to them whose outputs will be used only for these two devices.

Important: The length of the cable for connecting the inputs must not exceed 30 m.

NB: In the phase of installation provide for cable connection lengths that allow extracting the device from the flush mounting box so as to be able to access the configuration button.

For the 12-24 V \approx power supply use 12/24 V d.c. power supplies or transformers with secondary winding having extra low voltage (SELV) for continuous service; do not use the voltage transformers for doorbells.

INSTALLATION RULES.

Installation should be carried out by qualified staff in compliance with the current regulations regarding the installation of electrical equipment in the country where the products are installed.

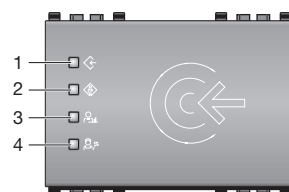
CAUTION: The tropicalised reader (.TR) complies with the same installation rules as the traditional reader (indoor use at -5 °C - + 45 °C). It is not suitable for outdoor installations where it is exposed to direct sunlight or rain, (even when combined with a watertight IP55 cover) and for installations exposed to humidity and salt fog, the use of the IP55 cover is nevertheless recommended.

CONFORMITY.

RED directive.

Standards EN 50491, EN 60669-2-5, EN 300 330, EN 62479, EN 301 489-3.

FRONT VIEW.



LED STATUS.

- **LED 1:**
 - steady green: signalling "Entry allowed" (the LED remains illuminated for approximately 3 s).
 - blinking green: signalling if the timeframe is not valid (the LED blinks for approximately 3 s).
 - steady red: signalling "Entry denied" (the LED remains illuminated for approximately 3 s).
 - blinking red: signalling if the expiry date is not valid.
 - steady amber: signalling if the system coding is not valid.
 - blinking amber: signalling if the day of the week is not valid.
 - blinking red/green: synchronize the device's internal clock.

• LED 2:

- red: signalling "Do Not Disturb".
- blinking red: signalling "Room occupied".

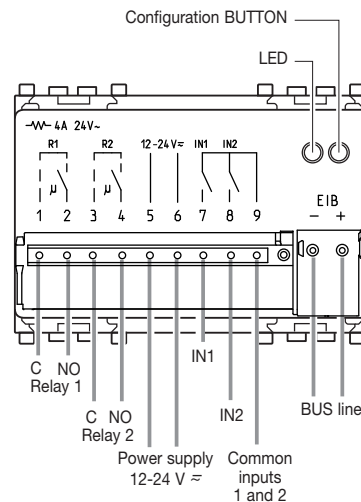
• LED 3: amber - signalling "Room service call."

• LED 4: green - signalling "Make up room."

Note.

The meaning taken on by the LEDs depends on the subjects of communication (therefore the functions) that are configured in the reader with the ETS software. For all the applications in which the device is configured with different functions and LED indications to the standard ones, the customer can ask Vimar to customize the symbols on the front of the reader with a laser.

REAR VIEW.



- **Configuration BUTTON:** button for switching between normal mode or programming mode or detecting the physical address.
- **LED off:** "normal operation" indicator.
- **Red LED:** "addressing mode" indicator (the LED goes out automatically after programming the physical address).

Vimar SpA declares that the radio equipment complies with Directive 2014/53/EU. The full text of the EU declaration of conformity is on the product sheet available at the following Internet address: www.vimar.com.

REACH (EU) Regulation no. 1907/2006 – Art.33. The product may contain traces of lead.



WEEE - Information for users

If the crossed-out bin symbol appears on the equipment or packaging, this means the product must not be included with other general waste at the end of its working life. The user must take the worn product to a sorted waste center, or return it to the retailer when purchasing a new one. Products for disposal can be consigned free of charge (without any new purchase obligation) to retailers with a sales area of at least 400 m², if they measure less than 25 cm. An efficient sorted waste collection for the environmentally friendly disposal of the used device, or its subsequent recycling, helps avoid the potential negative effects on the environment and people's health, and encourages the re-use and/or recycling of the construction materials.

Eikon	Arké	Idea	Plana
20457	19457	16927	14457
20457.TR	19457.TR		14457.TR

Lecteur de cartes transpondeur pour installation à l'extérieur de la pièce, standard KNX, 2 sorties à relais NO 4 A 24 V~, 2 entrées, alimentation 12-24 V~ 50-60 Hz et 12-24 V d.c. (SELV) - 3 modules.

La carte à transpondeur permet au dispositif de contrôler les accès des locaux à l'extérieur desquels il est installé. Le lecteur à transpondeur possède deux relais qui commandent la serrure de la porte, l'éclairage de courtoisie, etc. Le dispositif a également deux entrées permettant de connecter des appareils électriques de type ON/OFF (par exemple, surveillance de l'interrupteur gérant l'ouverture et la fermeture de la porte, contact magnétique signalant l'ouverture et la fermeture des fenêtres, alarme salle de bains, etc.). Sur la façade du lecteur, quatre leds sont associées à une icône qui signale les états suivants.

- Accès (autorisé ou refusé)
- État client (chambre occupée ou ne pas déranger)
- État des appels (demande de secours salle de bains, appel femme de chambre, etc.)
- États des services (refaire la chambre, etc.)

Le lecteur à transpondeur dialogue avec les autres composants KNX grâce à une interface spéciale.

CARACTÉRISTIQUES.

Tension d'alimentation:

- BUS : 29 V SELV
- 12-24 V $\approx \pm 20\%$ SELV
- Consommation
- sur le bus: 10 mA
- sur l'alimentation (à 12-24 V \approx): 130 mA maxi
- Bornes
- bus TP
- alimentation (12-24 V \approx)
- entrées numériques pour 2 contacts NO ou NF (sans potentiel, SELV)
- sorties pour 2 relais NO (24 V~ SELV 4 A cos 1 ; 24 V~ SELV 2 A cos 0,6)
- Plage de fréquence: 13,553-13,567 MHz
- Puissance RF transmise: < 60 dB μ A/m
- Température de fonctionnement - 5 °C - + 45 °C (usage intérieur)
- Cet appareil contient uniquement des circuits SELV qui doivent rester séparés des circuits à tension dangereuse

FONCTIONNEMENT.

La configuration du lecteur, de l'adresse physique, des paramètres (entrées contacts NO ou NF, sorties relais normales ou temporisées etc.) s'effectue via le logiciel ETS. Si une application ETS incorrecte a été téléchargée dans le lecteur à transpondeur, la led rouge au dos du dispositif se met à clignoter ainsi que les leds 2, 3 et 4 en façade (erreur "device type"). Pour rétablir la configuration désirée, charger le logiciel ETS correct dans le dispositif.

Pour lire la carte, la placer face au lecteur qui vérifie dans l'ordre suivant :

- le "code installation" (cohérence)
- le champ "date" (s'il est activé, il contrôle sa validité)
- le "mot de passe" (il contrôle tous les codes associés et validés comme le code client, le code service, les tranches horaires).

IMPORTANT: Les lecteurs de cartes transpondeur doivent être nourris séparément de toutes les autres charges (serrures électriques, lampes, contacteurs, etc) en utilisant un transformateur 16887 qui leur est dédié dont les sorties ne seront utilisées que pour ces deux appareils.

Important: la longueur du câble pour le raccordement des entrées ne doit pas dépasser 30 m.

N.B. Pendant l'installation, prévoir des longueurs de câble suffisantes pour extraire le dispositif du boîtier encastré et accéder au bouton de configuration.

Pour l'alimentation 12-24 V \approx , utiliser des alimentateurs 12/24 Vdc ou des transformateurs avec secondaire sous très basse tension de sécurité (SELV) pour service continu, ne pas utiliser de transformateur de tension pour sonnettes.

RÈGLES D'INSTALLATION.

L'installation doit être confiée à un technicien qualifié et exécutée conformément aux dispositions qui régissent l'installation du matériel électrique en vigueur dans le pays concerné.

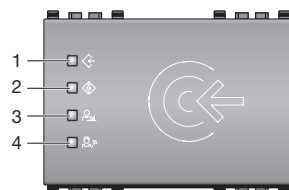
ATTENTION : Le lecteur tropicalisé (.TR) applique les mêmes consignes d'installation que le lecteur traditionnel (usage intérieur de -5 °C à + 45 °C). Il ne peut pas être installé à l'extérieur où il serait exposé à la lumière directe du soleil ou à la pluie (y compris s'il est protégé par une calotte étanche IP55) mais peut être exposé à l'humidité et au brouillard salin à condition de le protéger avec la calotte IP55.

CONFORMITÉ AUX NORMES.

Directive RED.

Normes EN 50491, EN 60669-2-5, EN 300 330, EN 62479, EN 301 489-3.

VUE DE FACE.



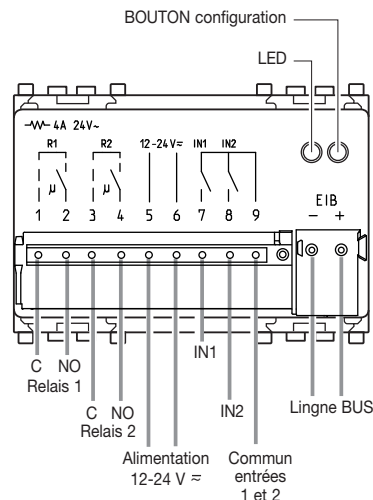
ÉTAT DES LEDS.

- **LED 1**
 - Verte fixe : "Accès autorisé" (la led reste éclairée 3 s)
 - Verte clignotante : la tranche horaire n'est pas valide (la led clignote 3 s)
 - Rouge fixe : "Accès refusé" (la led reste allumée 3 s)
 - Rouge clignotante : la date de péremption n'est pas valide
 - Orange fixe : le code du circuit n'est pas valide
 - Orange clignotante : le jour de la semaine n'est pas valide
 - Rouge/verte clignotante : synchronise l'horloge interne du dispositif.
- **LED 2:**
 - Rouge : "Ne pas déranger".
 - Rouge clignotante : "Chambre occupée"
- **LED 3:** orange - "Appel femme de chambre"
- **LED 4:** verte - "Refaire la chambre".

Remarque.

La signification des leds dépend des objets de communication configurés par le lecteur avec le logiciel ETS et de leurs fonctions. Dans les applications où la configuration des fonctions et de la signalisation du dispositif ne sont pas standard, le client peut demander à Vimar de personnaliser au laser les symboles sur la façade du lecteur.

VUE DE ARRIÈRE.



- **BOUTON de configuration:** touche de commutation entre le mode normal, le mode programmation et le relevé de l'adresse physique.
- **LED éteinte:** "fonctionnement normal".
- **LED rouge:** "mode adressage" (la led s'éteint automatiquement après la programmation de l'adresse physique).

Vimar S.p.A. déclare que l'équipement radio est conforme à la directive 2014/53/UE. Le texte complet de la déclaration de conformité UE est disponible sur la fiche du produit à l'adresse Internet suivante: www.vimar.com.

Règlement REACH (EU) n° 1907/2006 – art.33. Le produit pourrait contenir des traces de plomb.



DEEE - Informations pour les utilisateurs

Le symbole du caisson barré, là où il est reporté sur l'appareil ou l'emballage, indique que le produit en fin de vie doit être collecté séparément des autres déchets. Au terme de la durée de vie du produit, l'utilisateur devra se charger de le remettre à un centre de collecte séparée ou bien au revendeur lors de l'achat d'un nouveau produit. Il est possible de remettre gratuitement, sans obligation d'achat, les produits à éliminer de dimensions inférieures à 25 cm aux revendeurs dont la surface de vente est d'au moins 400 m². La collecte séparée appropriée pour l'envoi successful de l'appareil en fin de vie au recyclage, au traitement et à l'élimination dans le respect de l'environnement contribue à éviter les effets négatifs sur l'environnement et sur la santé et favorise le réemploi et/ou le recyclage des matériaux dont l'appareil est composé.

Eikon	Arké	Idea	Plana
20457	19457	16927	14457
20457.TR	19457.TR		14457.TR

Lector de tarjetas de transponder para instalación fuera de la habitación, estándar KNX, 2 salidas de relé NO de 4 A 24 V~, 2 entradas, alimentación 12-24 V~ 50-60 Hz y 12-24 V d.c. (SELV) - 3 módulos.

El dispositivo permite, mediante tarjetas con transpondedor, controlar los accesos a los locales en los que se ha instalado externamente. El lector con transpondedor posee dos relés para controlar la cerradura de la puerta, el mando de una luz de cortesía u otras funciones; el dispositivo también posee dos entradas para conectar aparatos eléctricos de tipo ON/OFF (por ejemplo, para controlar un sensor de puerta abierta, un contacto magnético para señalar si una ventana está abierta o cerrada, el tirador de alarma del baño, etc.) En la parte frontal del lector hay cuatro leds, cada uno asociado a un icono, para señalar los siguientes estados:

- Estado de acceso (acceso permitido o no permitido)
- Estado del cliente (habitación ocupada o no molestar)
- Estado de las llamadas (petición de ayuda desde el tirador del baño, llamada del servicio de habitaciones, etc.)
- Estado de los servicios (hacer la habitación, etc.)

El lector con transpondedor puede dialogar con otros componentes KNX mediante la correspondiente interfaz.

CARACTERÍSTICAS.

- Tensión de alimentación:
 - BUS: 29 V SELV
 - 12-24 V \approx \pm 20% SELV
- Consumo:
 - en el bus: 10 mA
 - en la alimentación (a 12-24 V \approx): 130 mA máx
- Bornes:
 - bus TP
 - alimentación (12-24 V \approx)
 - entradas digitales para dos contactos N.A. o N.C. (libres de potencial, SELV)
 - salidas para dos relés normalmente abiertos (24 V~ SELV 4 A cos 1; 24 V~ SELV 2 A cos 0,6)
- Rango de frecuencia: 13,553-13,567 MHz
- Potencia RF transmitida: < 60 dB μ A/m
- Temperatura de funcionamiento -5 °C - +45 °C (uso interior)
- Este aparato contiene solo circuitos SELV, que se deben mantener separados de los circuitos con tensiones peligrosas.

FUNCIONAMIENTO.

El lector, o sea, su dirección física y sus parámetros (entradas, contactos normalmente abiertos o cerrados, salidas de relé normales o temporizadas, etc.), se configura mediante el software ETS. Si en el lector con transpondedor se carga un software ETS incorrecto, el led rojo, situado en la parte posterior del dispositivo, y los leds frontales 2, 3 y 4 parpadean (error "Device type"). Para restablecer la configuración deseada, cargar el software ETS correcto en el dispositivo.

La tarjeta se lee colocándola delante del lector, que controla con el siguiente orden:

- "Código de la instalación" (si es coherente o no).
- "Fecha" (si se encuentra habilitado, controla si su validez ha caducado o no).
- "Contraseña" (controla todos los campos de referencia como el código cliente, el código de servicio y las franjas horarias).

IMPORTANTE: Los lectores de tarjetas de transponder deben alimentarse por separado de todas las otras cargas (cerraduras eléctricas, lámparas, contactores, etc) utilizando un transformador 16887 dedicado a ellos cuyas salidas se utilizará solamente para estos dos dispositivos.

Importante: el cable de conexión de las entradas ha de tener una longitud inferior a 30 m.

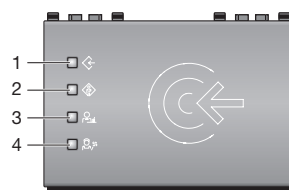
N.B.: Durante la fase de instalación se deben prever unos cables de conexión cuya longitud sea adecuada para poder extraer el dispositivo de su caja empotrada y, así, poder acceder al pulsador de configuración. Para la alimentación a 12-24 V \approx , utilizar alimentadores de 12/24 Vcc o transformadores con secundario de tensión muy baja de seguridad (SELV) para el servicio continuo. No utilizar los transformadores de tensión para timbres.

NORMAS DE INSTALACIÓN.

La instalación debe ser realizada por personal cualificado cumpliendo con las disposiciones en vigor que regulan el montaje del material eléctrico en el país donde se instalen los productos.

ATENCIÓN: El lector tropicalizado (.TR) es conforme a las mismas normas de montaje del lector tradicional (uso interno a -5 °C - + 45 °C). No es apto para exteriores donde esté expuesto a la luz directa del sol o la lluvia (aunque lleve la tapa estanca IP55) y se recomienda utilizar la tapa IP55 en lugares expuestos a humedad y niebla salina.

VISTA FRONTAL.



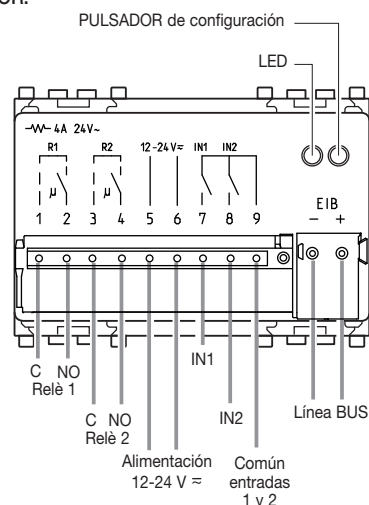
ESTADO DE LOS LEDS.

- **LED 1:**
 - verde fijo: señalización de "Acceso permitido" (el led permanece encendido durante unos tres segundos).
 - verde parpadeante: señalización si la franja horaria no es válida (el led parpadea durante unos tres segundos).
 - rojo fijo: señalización de "Acceso no permitido" (el led permanece encendido durante unos tres segundos).
 - rojo parpadeante: señalización si la data de caducidad no es válida.
 - ámbar fijo: señalización si la codificación de la instalación no es válida.
 - ámbar fijo: señalización si el día de la semana no es válido.
 - rojo/verde parpadeante: sincronizar el reloj interno del dispositivo.
- **LED 2:**
 - rojo: señalización 'No molestar'
 - rojo parpadeante: señalización 'Habitación ocupada'
- **LED 3:** ámbar - señalización "Llamada servicio habitaciones".
- **LED 4:** verde - señalización "Hacer habitación".

Nota:

El significado de las señalizaciones de los leds depende de los objetos de comunicación (funciones) configurados en el lector mediante el software ETS. Para todas las aplicaciones en las cuales el dispositivo se configura con funciones y señalizaciones de los leds diferentes a las estándar, el cliente puede pedir a Vimar que personalice los símbolos en la parte frontal del lector mediante láser.

VISTA POSTERIOR.



- **PULSADOR de configuración:** sirve para elegir entre modo normal, programación o detección de la dirección física.
- **LED apagado:** señalización de "funcionamiento normal".
- **LED rojo:** señalización del modo dirección (el led se apaga automáticamente tras programar la dirección física)

CONFORMIDAD NORMATIVA.

Directiva RED.

Normas EN 50491, EN 60669-2-5, EN 300 330, EN 62479, EN 301 489-3.

Vimar S.p.A. declara que el equipo radio es conforme a la directiva 2014/53/UE. El texto completo de la declaración de conformidad UE está recogido en la ficha del producto en la siguiente página web: www.vimar.com.

Reglamento REACH (UE) n. 1907/2006 – art.33. El producto puede contener trazas de plomo.



RAEE - Información para los usuarios

El símbolo del contenedor tachado, cuando se indica en el aparato o en el envase, indica que el producto, al final de su vida útil, se debe recoger separado de los demás residuos. Al final del uso, el usuario deberá encargarse de llevar el producto a un centro de recogida selectiva adecuado o devolverlo al vendedor con ocasión de la compra de un nuevo producto. En las tiendas con una superficie de venta de al menos 400 m², es posible entregar gratuitamente, sin obligación de compra, los productos que se deben eliminar con unas dimensiones inferiores a 25 cm. La recogida selectiva adecuada para proceder posteriormente al reciclaje, al tratamiento y a la eliminación del aparato de manera compatible con el medio ambiente contribuye a evitar posibles efectos negativos en el medio ambiente y en la salud y favorece la reutilización y/o el reciclaje de los materiales de los que se compone el aparato.

Eikon	Arké	Idea	Plana
20457	19457	16927	14457
20457.TR	19457.TR		14457.TR

Transponderkarten-Lesegerät zur Installation außerhalb des Raums, KNX-Standard, 2 Relaisausgänge NO 4 A 24 V~, 2 Eingänge, Versorgung 12-24 V~ 50-60 Hz und 12-24 V d.c. (SELV) - 3 Module.

Das Gerät ermöglicht die Zugangskontrolle in die Räume, außerhalb derer es installiert ist, über Transponderkarten. Das Transponder-Lesegerät ist mit zwei Relais für die Kontrolle des Türschlosses, für die Steuerung einer Innenleuchte oder für sonstige Zwecke ausgestattet; außerdem befinden sich an dem Gerät zwei Eingänge für den Anschluss elektrischer ON-/OFF-Geräte (zum Beispiel für die Kontrolle des Schalters Tür offen bzw. geschlossen, eines Magnetkontakts zur Anzeige Fenster offen oder geschlossen, Alarm Badezimmer-Zugtaster usw.). An der Frontseite des Lesegeräts befinden sich vier LEDs jeweils mit einem Symbol zur Anzeige folgender Situationen:

- Zugang (Zugang gestattet oder verweigert);
- Kundenstatus (Zimmer belegt oder nicht stören);
- Rufstatus (Hilferuf vom Badezimmer-Zugtaster, Ruf Zimmermädchen usw.);
- Service-Status (Zimmer aufräumen usw.);

Das Transponder-Lesegerät kann über die entsprechende Schnittstelle mit anderen KNX-Komponenten kommunizieren.

TECHNISCHE MERKMALE.

- Versorgungsspannung:
 - BUS: 29 V SELV
 - 12-24 V $\approx \pm 20\%$ SELV
- Stromverbrauch:
 - auf dem Bus: 10 mA
 - an der Versorgung (12-24 V \approx): 130 mA max
- Klemmen:
 - TP-BUS
 - Versorgung (12-24 V \approx)
 - Digitaleingänge für 2 Schließer- oder Öffnerkontakte (potenzialfrei, SELV)
 - Ausgänge für 2 Relais NO (24 V~ SELV 4 A cos 1; 24 V~ SELV 2 A cos 0,6)
- Frequenzbereich: 13,553-13,567 MHz
- Übertragene Funkleistung: < 60 dB μ A/m
- Betriebstemperatur -5 °C - +45 °C (Innenbereich)
- Dieses Gerät enthält nur SELV-Stromkreise, die von Stromkreisen mit gefährlicher Spannung getrennt gehalten werden

FUNKTIONSWEISE.

Die Konfiguration des Lesegeräts, der physischen Adresse, der Parameter (Eingänge für Schließer- oder Öffnerkontakte, normale oder zeitgeschaltete Relaisausgänge usw.) erfolgt mithilfe der Software ETS.

Wenn im Transponder-Lesegerät eine falsche ETS-Anwendung geladen wird, blinken die rote LED an der Geräterückseite sowie die frontseitigen LEDs 2, 3 und 4 (Fehler "device type"). Zur Wiederherstellung der gewünschten Konfiguration die korrekte ETS-Anwendung in das Gerät laden.

Zum Lesen wird die Karte vor das Lesegerät gehalten, das der Reihe nach Folgendes überprüft:

- "Anlagencode" (ob konsistent oder nicht);
- Feld "Datum" (sofern freigegeben wird überprüft, ob die Gültigkeit abgelaufen ist oder nicht);
- "Passwort" (überprüft alle zugewiesenen und freigegebenen Codes wie Kundencode, Service-Code, Zeitintervalle).

WICHTIG: Die Transponder-Leser sollten getrennt von allen anderen Lasten (elektrische Schlösser, Lampen, Schütze, etc.) über einen Transformator, um sie deren Ausgänge werden nur für diese beiden Geräte verwendet werden gewidmet 16887 zugeführt werden.

Wichtig: Das Anschlusskabel der Eingänge darf nicht länger als 30 m sein.

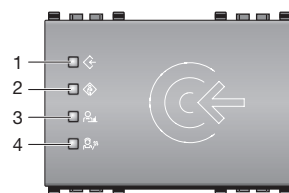
Hinweis: Während der Installation sind Kabelanschlusslängen vorzusehen, die das Herausnehmen des Geräts aus dem UP-Gehäuse gestatten, um Zugang zur Konfigurationstaste zu haben. Für die Versorgung mit 12-24 V \approx Netzgeräte 12/24 Vdc oder Transformatoren mit Sekundärkreis in Sicherheitskleinspannung (SELV) verwenden; keine Spannungstransformatoren für Klingeln verwenden.

INSTALLATIONSVORSCHRIFTEN.

Die Installation muss durch Fachpersonal gemäß den im Anwendungsland des Geräts geltenden Vorschriften zur Installation elektrischen Materials erfolgen.

WARNUNG: Das tropfenfeste Lesegerät (.TR) unterliegt den gleichen Installationsvorschriften des herkömmlichen Lesegeräts (für Innenbereich bei -5 °C - + 45 °C). Es eignet sich nicht für Installationen in Außenbereichen unter direkter Sonneneinstrahlung oder Regen (selbst nicht in Kombination mit der dichten Schutzabdeckung IP55), wobei im Fall von Feuchtigkeit oder Salznebel ausgesetzten Installationen der Einsatz der Schutzabdeckung IP55 empfohlen wird.

VORDERANSICHT.



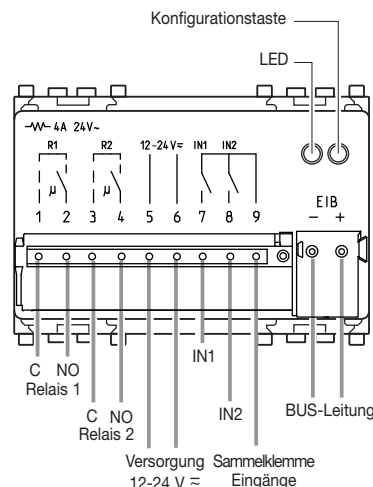
ZUSTAND DER LEDs.

- **LED 1:**
 - grün mit Dauerlicht: Anzeige "Zugang gestattet" (die LED bleibt ca. 3 s lang erleuchtet).
 - grün blinkend: Anzeige im Fall eines ungültigen Zeitintervalls (die LED blinkt ca. 3 s lang).
 - rot mit Dauerlicht: Anzeige "Zugang verweigert" (die LED bleibt ca. 3 s lang erleuchtet).
 - rot blinkend: Anzeige im Fall eines ungültigen Ablaufdatums.
 - orangefarben mit Dauerlicht: Anzeige im Fall eines ungültigen Anlagencodes.
 - orangefarben blinkend: Anzeige im Fall eines ungültigen Wochentags.
 - rot/grün blinkend: die interne Geräteuhr synchronisieren.
- **LED 2:**
 - rot: Anzeige "Nicht stören".
 - rot, blinkend: Anzeige "Zimmer belegt".
- **LED 3:** orangefarben - Anzeige "Ruf Zimmermädchen".
- **LED 4:** grün - Anzeige "Zimmer aufräumen"

Hinweis:

Die jeweilige Bedeutung der LED-Anzeigen hängt von den Kommunikationsobjekten (also den Funktionen) ab, die mit der Software ETS im Lesegerät konfiguriert werden. Für alle Anwendungen, bei denen das Gerät mit anderen Funktionen und LED-Anzeigen konfiguriert wird als standardmäßig vorgesehen, kann bei Vimar die Personalisierung der Symbole an der Frontseite des Lesegeräts durch Lasergravur angefordert werden.

RÜCKANSICHT.



- **KONFIGURATIONSTASTE:** Taste zum Umschalten von Normalbetrieb auf Programmiermodus oder Erfassung der physischen Adresse.
- **LED erloschen:** Anzeige "Normalbetrieb."
- **Rote LED:** Anzeige "Adressiermodus" (die Led erlischt automatisch nach der Programmierung der physischen Adresse).

NORMKONFORMITÄT.

RED-Richtlinie. Normen EN 50491, EN 60669-2-5, EN 300 330, EN 62479, EN 301 489-3. Vimar SpA erklärt, dass die Funkanlage der Richtlinie 2014/53/EU entspricht. Die vollständige Fassung der EU-Konformitätserklärung steht im Datenblatt des Produkts unter der Internetadresse www.vimar.com zur Verfügung.

REACH-Verordnung (EG) Nr. 1907/2006 – Art.33. Das Erzeugnis kann Spuren von Blei enthalten.



Elektro- und Elektronik-Altgeräte - Informationen für die Nutzer

Das Symbol der durchgestrichenen Mülltonne auf dem Gerät oder seiner Verpackung weist darauf hin, dass das Produkt am Ende seiner Nutzungsdauer getrennt von den anderen Abfällen zu entsorgen ist. Nach Ende der Nutzungsdauer obliegt es dem Nutzer, das Produkt in einer geeigneten Sammelstelle für getrennte Müllentsorgung zu deponieren oder es dem Händler bei Ankauf eines neuen Produkts zu übergeben. Bei Händlern mit einer Verkaufsfäche von mindestens 400 m² können zu entsorgende Produkte mit Abmessungen unter 25 cm kostenlos und ohne Kaufzwang abgegeben werden. Die angemessene Mülltrennung für das dem Recycling, der Behandlung und der umweltverträglichen Entsorgung zugeführten Gerätes trägt dazu bei, mögliche negative Auswirkungen auf die Umwelt und die Gesundheit zu vermeiden und begünstigt den Wiedereinsatz und/oder das Recyceln der Materialien, aus denen das Gerät besteht.

Eikon	Arké	Idea	Plana
20457	19457	16927	14457
20457.TR	19457.TR		14457.TR

Συσκευή ανάγνωσης καρτών με πομποδέκτη για εγκατάσταση στο εξωτερικό του δωματίου, βάσει του προτύπου KNX, 2 έξοδοι με ρελέ NO 4 A 24 V~, 2 είσοδοι, τροφοδοσία 12-24 V~ 50-60 Hz και 12-24 Vd.c. (SELV), γκρι χρώματος - 3 μονάδες.

Η συσκευή παρέχει τη δυνατότητα ελέγχου, μέσω καρτών με πομποδέκτη, της πρόσβασης στους χώρους όπου είναι εξωτερικά εγκατεστημένη. Η συσκευή ανάγνωσης με πομποδέκτη διαθέτει δύο ρελέ για τον έλεγχο της κλειδαριάς της πόρτας και του βοηθητικού φωτισμού ή για άλλες χρήσεις. Επίσης, η συσκευή διαθέτει δύο εισόδους για τη σύνδεση ηλεκτρικών συσκευών τύπου ON/OFF (για παράδειγμα, για τον έλεγχο του διακόπτη ανοιχτής ή κλειστής πόρτας, μιας μαγνητικής επαφής για την επισήμανση ανοιχτού ή κλειστού παραθύρου, του συναγερμού μπάνιου, κλπ.). Στην μπροστινή πλευρά της συσκευής ανάγνωσης υπάρχουν τέσσερις λυχνίες led, καθεμία από τις οποίες συνδέεται σε ένα εικονίδιο για επισήμανση των παρακάτω καταστάσεων:

- Πρόσβαση (ελεύθερη πρόσβαση, απαγορευμένη πρόσβαση),
- Κατάσταση πελάτη (κατειλημμένο δωμάτιο ή «μην ενοχλείτε»),
- Κατάσταση κλήσεων (αίτημα βοήθειας μέσω του συναγερμού μπάνιου, κλήση καμαριέρας, κλπ.),
- Κατάσταση υπηρεσιών (καθαρισμός δωματίου, κλπ.).

Η συσκευή ανάγνωσης με πομποδέκτη επικοινωνεί με άλλα εξαρτήματα KNX μέσω της κατάλληλης διεπαφής.

ΧΑΡΑΚΤΗΡΙΣΤΙΚΑ.

- Τάση τροφοδοσίας:
- BUS: 29 V SELV
- 12-24 V \pm 20% SELV
- Κατανάλωση:
- στο bus: 10 mA
- στη τροφοδοσία (12-24 V \approx): 130 mA το μέγιστο
- Ακροδέκτες:
- bus TP
- τροφοδοσία (12-24 V \approx)
- ψηφιακές είσοδοι για 2 επαφές NO ή NC (χωρίς δυναμικό, SELV)
- έξοδοι για 2 ρελέ NO (24 V~ SELV 4 A cos 1, 24 V~ SELV 2 A cos 0,6)
- Εύρος συχνότητας: 13,553-13,567 MHz
- Μεταδιδόμενη ισχύς RF: < 60 dBμ/m
- Θερμοκρασία λειτουργίας: -5°C - +45°C (εσωτερική χρήση)
- Η συσκευή αυτή περιλαμβάνει μόνο κυκλώματα SELV, τα οποία πρέπει να διαχωρίζονται από κυκλώματα επικίνδυνης τάσης

ΛΕΙΤΟΥΡΓΙΑ.

Η διαμόρφωση της συσκευής ανάγνωσης, της διεύθυνσης και των παραμέτρων (είσοδοι επαφών NO ή NC, κανονικές ή χρονικά προγραμματισμένες έξοδοι ρελέ, κλπ.) πραγματοποιείται μέσω του λογισμικού ETS. Σε περίπτωση φόρτωσης στη συσκευή ανάγνωσης με πομποδέκτη ασφαλισμένης εφαρμογής ETS, αναβοσβήνουν η κόκκινη λυχνία led στο πίσω μέρος της συσκευής και οι μπροστινές λυχνίες led 2, 3 και 4 (σφάλμα «τύπου συσκευής»). Για αποκατάσταση της επιθυμητής διαμόρφωσης, φορτίστε στη συσκευή τη σωστή εφαρμογή ETS.

Η ανάγνωση της κάρτας πραγματοποιείται με τοποθέτηση της κάρτας μπροστά από τη συσκευή ανάγνωσης, η οποία ελέγχει τα παρακάτω στοιχεία με την εξής σειρά:

- τον «κωδικό εγκατάστασης» (εάν είναι συμβατός ή όχι),
- την «ημερομηνία» (εάν έχει ενεργοποιηθεί, ελέγχει εάν έχει λήξει η ισχύς της κάρτας ή όχι),
- τον «κωδικό πρόσβασης» (ελέγχει όλους τους κωδικούς πρόσβασης που έχουν εκχωρηθεί και ενεργοποιηθεί, όπως τον κωδικό πελάτη, τον κωδικό υπηρεσίας, τις ζώνες ωραρίου).

ΣΗΜΑΝΤΙΚΟ: Οι αναγνώστες του αναμεταδότη θα πρέπει να τρέφονται χωριστά από όλα τα άλλα φορτία (ηλεκτρικές κλειδαριές, λάμπες, ρελέ, κ.λπ.) 16887 χρησιμοποιώντας ένα μετασχηματιστή αφιερωμένη σ' αυτούς των οποίων τα αποτελέσματα θα χρησιμοποιηθούν μόνο για αυτές τις δύο συσκευές.

Σημαντικό: Το μήκος του καλωδίου για τη σύνδεση των εισόδων δεν πρέπει να υπερβαίνει τα 30 m.

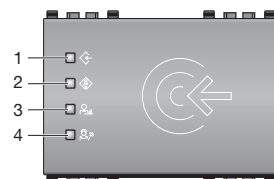
ΣΗΜ. Κατά τη φάση της εγκατάστασης, το μήκος σύνδεσης των καλωδίων πρέπει να είναι κατάλληλο, ώστε να είναι δυνατή η εξαγωγή της συσκευής από το κουτί χωνευτής εγκατάστασης για πρόσβαση στο πλήκτρο διαμόρφωσης. Για την τροφοδοσία 12-24 V \approx χρησιμοποιείτε τροφοδοτικά 12/24 V d.c. ή μετασχηματιστές με δευτερεύουσα περιέλιξη εξαιρετικά χαμηλής τάσης ασφαλείας (SELV) για συνεχή λειτουργία. Μη χρησιμοποιείτε μετασχηματιστές τάσης για κουδούνια.

ΚΑΝΟΝΙΣΜΟΙ ΕΓΚΑΤΑΣΤΑΣΗΣ.

Η εγκατάσταση πρέπει να πραγματοποιείται από εξειδικευμένο προσωπικό σύμφωνα με τους κανονισμούς που διέπουν την εγκατάσταση του ηλεκτρολογικού εξοπλισμού και ισχύουν στη χώρα όπου εγκαθίστανται τα προϊόντα.

ΠΡΟΣΟΧΗ: Η ανθεκτική στις τροπικές συνθήκες συσκευή ανάγνωσης (.TR) συμμορφώνεται με τους ίδιους κανονισμούς εγκατάστασης όπως η συμβατική συσκευή ανάγνωσης (χρήση σε εσωτερικό χώρο -5°C - + 45°C). Δεν είναι κατάλληλη για εγκατάσταση σε εξωτερικό χώρο όπου εκτίθεται στο άμεσο

ΜΠΡΟΣΤΙΝΗ ΠΛΕΥΡΑ.



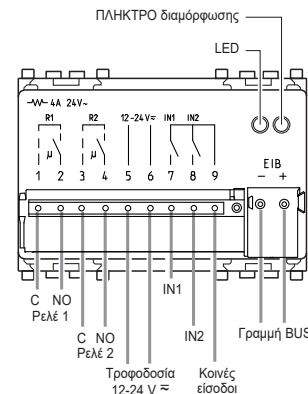
ΚΑΤΑΣΤΑΣΗ ΛΥΧΝΙΩΝ LED.

- **Λυχνία LED 1:**
- ανάβει σταθερά με πράσινο χρώμα: επισήμανση «ελεύθερης πρόσβασης» (η λυχνία led παραμένει αναμμένη για 3 δευτ. περίπου).
- αναβοσβήνει με πράσινο χρώμα: επισήμανση ηγκυρης ζώνης ωραρίου (η λυχνία led αναβοσβήνει για 3 δευτ. περίπου).
- ανάβει σταθερά με κόκκινο χρώμα: επισήμανση «απαγορευμένης πρόσβασης» (η λυχνία led παραμένει αναμμένη για 3 δευτ. περίπου).
- αναβοσβήνει με κόκκινο χρώμα: επισήμανση μη έγκυρης ημερομηνίας λήξης.
- ανάβει σταθερά με πορτοκαλί χρώμα: επισήμανση μη έγκυρου κωδικού εγκατάστασης.
- αναβοσβήνει με πορτοκαλί χρώμα: επισήμανση μη έγκυρης ημέρας εβδομάδας.
- αναβοσβήνει με κόκκινο/πράσινο χρώμα: απαιτείται συγχρονισμός του εσωτερικού ρολογιού της συσκευής.
- **Λυχνία LED 2:**
- κόκκινη: επισήμανση «Μην ενοχλείτε».
- αναβοσβήνει με κόκκινο χρώμα: επισήμανση «Κατειλημμένο δωμάτιο».
- **Λυχνία LED 3:** πορτοκαλί - επισήμανση «Κλήση καμαριέρας».
- **Λυχνία LED 4:** πράσινη - επισήμανση «Καθαρισμός δωματίου».

Σημείωση.

Η σημασία των επισημάνσεων των λυχνιών led εξαρτάται από τον τύπο της επικοινωνίας (δηλ. από τις λειτουργίες) που έχει διαμορφωθεί στη συσκευή ανάγνωσης μέσω του λογισμικού ETS. Για όλες τις εφαρμογές στις οποίες η συσκευή έχει διαμορφωθεί με λειτουργίες και επισημάνσεις λυχνιών led διαφορετικές από τις τυπικές, ο πελάτης μπορεί να απευθυνθεί στην Vimar για το σχεδιασμό ειδικών συμβόλων στην μπροστινή πλευρά της συσκευής ανάγνωσης με λέιζερ.

ΠΙΣΩ ΠΛΕΥΡΑ.



- **ΠΛΗΚΤΡΟ διαμόρφωσης:** πλήκτρο για εναλλαγή μεταξύ κανονικού τρόπου λειτουργίας, τρόπου λειτουργίας προγραμματισμού ή τρόπου λειτουργίας εντοπισμού διεύθυνσης.
- **Σβηστή λυχνία LED:** επισήμανση «κανονικής λειτουργίας».
- **Κόκκινη λυχνία LED:** επισήμανση «τρόπου λειτουργίας καθορισμού διεύθυνσης» (η λυχνία led σβήνει αυτόματα μετά τον προγραμματισμό της διεύθυνσης).

ηλιακό φως ή στη βροχή (ακόμη και αν συνδυαστεί με το στεγανό καπάκι IP55). Επομένως, για εγκαταστάσεις που εκτίθενται στην υγρασία και στο νέφος άμμος συνιστάται η χρήση του καπακιού IP55.

ΣΥΜΜΟΡΦΩΣΗ ΜΕ ΤΑ ΠΡΟΤΥΠΑ.

Οδηγία RED. Πρότυπα EN 50491, EN 60669-2-5, EN 300 330, EN 62479, EN 301 489-3. Η Vimar SpA δηλώνει ότι η συσκευή ραδιοσυνοχής συμμορφώνεται με την οδηγία 2014/53/EE. Το πλήρες κείμενο της δήλωσης συμμόρφωσης EE διατίθεται στην κάρτα του προϊόντος στην παρακάτω διαδικτυακή διεύθυνση: www.vimar.com. Κανονισμός REACH (EE) αρ. 1907/2006 – Άρθρο 33. Το προϊόν μπορεί να περιέχει ίχνη μολύβδου.



ΑΗΝΕ - Πληροφορίες για τους χρήστες

Το σύμβολο διαγραμμένου κάδου απορριμμάτων, όπου υπάρχει επάνω στη συσκευή ή στη συσκευασία της, υποδεικνύει ότι το προϊόν στο τέλος της διάρκειας ζωής του πρέπει να συλλεγεται χωριστά από τα υπόλοιπα απορρίμματα. Στο τέλος της χρήσης, ο χρήστης πρέπει να αναλάβει να παραδώσει το προϊόν σε ένα κατάλληλο κέντρο διαφοροποιημένης συλλογής ή να το παραδώσει στον αντιπρόσωπο κατά την αγορά ενός νέου προϊόντος. Σε καταστήματα πώλησης με επιφάνεια πωλήσεων τουλάχιστον 400 m² μπορεί να παραδοθεί δωρεάν, χωρίς καμία υποχρέωση για αγορά άλλων προϊόντων, τα προϊόντα για διάθεση, με δι-στάσεις μικρότερες από 25 cm. Η επαρκής διαφοροποιημένη συλλογή, προκειμένου να ξεκινήσει η επόμενη διαδικασία ανακύκλωσης, επεξεργασίας και περιβαλλοντικά συμβατής διάθεσης της συσκευής, συμβάλλει στην αποφυγή αρνητικών επιπτώσεων για το περιβάλλον και την υγεία και προωθεί την επαναχρησιμοποίηση ή/και ανακύ- κλωση των υλικών από τα οποία αποτελείται η συσκευή.