

Eikon	Arké	Idea	Plana
20453	19453	16923	14453

**Lettore di carte a transponder con tasca verticale per installazione all'interno della stanza, standard KNX, 2 uscite a relè NO 4 A 24 V~, 2 ingressi, alimentazione 12-24 V~ 50-60 Hz e 12-24 V d.c. e 12 V d.c. (SELV), grigio - 3 moduli.**

Il dispositivo consente il controllo della presenza in camera del cliente o del personale di servizio individuando univocamente la carta a transponder inserita. Il lettore con tasca è provvisto di due relè per il controllo della serratura della porta, per il comando di una luce di cortesia, o per altri usi ancora; il dispositivo è inoltre provvisto di due ingressi per il collegamento di apparecchiature elettriche di tipo ON/OFF (ad esempio per il controllo dello switch di porta aperta o chiusa, di un contatto magnetico per segnalazione finestra aperta o chiusa, allarme tirante bagno, ecc.). Il dispositivo è in grado di dialogare con altri componenti KNX.

#### CARATTERISTICHE.

- Tensione di alimentazione:
  - BUS: 29 V SELV;
  - 12-24 V  $\approx \pm 20\%$  SELV;
- Consumo:
  - sul bus: 10 mA
  - sull'alimentazione (a 12-24 V  $\approx$ ): 130 mA max
- Morsetti:
  - bus TP;
  - alimentazione (12-24 V  $\approx$ );
  - ingressi digitali per 2 contatti NO o NC (privi di potenziale, SELV);
  - uscite per 2 relè NO (24 V~ SELV 4 A  $\cos \varphi 1$ ; 24 V~ SELV 2 A  $\cos \varphi 0,6$ );
- Temperatura di funzionamento: -5 °C - +45 °C (uso interno).
- Questo apparecchio contiene solo circuiti SELV che devono essere mantenuti separati da circuiti a tensione pericolosa.

#### FUNZIONAMENTO.

La configurazione del lettore, dell'indirizzo fisico, dei parametri (ingressi contatti NO o NC, uscite relè normali o temporizzate, ecc.) avviene mediante il software ETS.

*Nel caso in cui nel lettore con tasca venga caricato un applicativo ETS non corretto, la tasca e il led rosso posto sul retro del dispositivo lampeggeranno (errore di "device type"). Per ripristinare la configurazione desiderata, caricare nel dispositivo l'applicativo ETS corretto.*

La lettura della carta avviene posizionando la stessa nell'apposita tasca; quest'ultima è sempre illuminata quando la carta non è presente.

Il dispositivo, una volta inserita la carta, verifica nell'ordine:

- "codice impianto" (se coerente o meno)
- campo "data" (se abilitato verifica se la validità è scaduta o meno);
- "password" (verifica tutti i codici ad essa abbinati e abilitati quali codice cliente, codice di servizio, fasce orarie).

**IMPORTANTE: I lettori con tasca verticale vanno alimentati separatamente da tutti gli altri carichi (elettroserrature, lampade, teleruttori, ecc.) mediante un trasformatore 16887 a loro dedicato le cui uscite andranno utilizzate esclusivamente per questi due dispositivi.**

**Importante:** La lunghezza del cavo per il collegamento degli ingressi non deve superare i 30 m.

**N.B.** In fase di installazione prevedere lunghezze di collegamento dei cavi che consentano l'estrazione del dispositivo dalla scatola da incasso in modo tale da poter accedere al pulsante di configurazione.

Per l'alimentazione a 12-24 V  $\approx$  utilizzare alimentatori 12/24 V d.c. o trasformatori con secondario in bassissima tensione di sicurezza (SELV) per servizio continuo. **Non utilizzare i trasformatori di tensione per campanelli.**

#### REGOLE DI INSTALLAZIONE.

L'installazione deve essere effettuata da personale qualificato con l'osservanza delle disposizioni regolanti l'installazione del materiale elettrico in vigore nel paese dove i prodotti sono installati.

#### CONFORMITÀ NORMATIVA.

Direttiva R&TTE. Norme EN 50090-2-2, EN 50428, EN 300 330-2, EN 301 489-3.



#### RAEE - Informazione agli utilizzatori

Il simbolo del cassonetto barrato riportato sull'apparecchiatura o sulla sua confezione indica che il prodotto alla fine della propria vita utile deve essere raccolto separatamente dagli altri rifiuti. L'utente dovrà, pertanto, conferire l'apparecchiatura giunta a fine vita agli idonei centri comunali di raccolta differenziata dei rifiuti elettrotecnici ed elettronici. In alternativa alla gestione autonoma, è possibile consegnare gratuitamente l'apparecchiatura che si desidera smaltire al distributore, al momento dell'acquisto di una nuova apparecchiatura di tipo equivalente. Presso i distributori di prodotti elettronici con superficie di vendita di almeno 400 m<sup>2</sup> è inoltre possibile consegnare gratuitamente, senza obbligo di acquisto, i prodotti elettronici da smaltire con dimensioni inferiori a 25 cm. L'adeguata raccolta differenziata per l'avvio successivo dell'apparecchiatura dismessa al riciclaggio, al trattamento e allo smaltimento ambientalmente compatibile contribuisce ad evitare possibili effetti negativi sull'ambiente e sulla salute e favorisce il reimpiego e/riciclo dei materiali di cui è composta l'apparecchiatura.

**Transponder card reader with vertical pocket for installation inside rooms, KNX standard, 2 relay outputs NO 4 A 24 V~, 2 inputs, power supply 12-24 V~ 50-60 Hz and 12-24 V d.c. and 12 V d.c. (SELV), grey - 3 modules.**

The device enables checking for the presence in the room of the guest or the service staff by unambiguously identifying the transponder card inserted. The reader with a pocket has two relays to control the door lock, a courtesy light, or for other uses; the device is moreover equipped with two inputs for connecting electrical equipment of the ON/OFF type (for instance to control the door open or closed switch, a magnetic contact for signalling an open or closed window, bathroom ceiling pull-cord alarm, etc.).

The device is able to dialogue with other KNX components.

#### CHARACTERISTICS.

- Supply voltage:
  - BUS: 29 V SELV;
  - 12-24 V  $\approx \pm 20\%$  SELV;
- Consumption:
  - on the Bus: 10 mA
  - on the power supply (at 12-24 V  $\approx$ ): 130 mA max
- Terminals:
  - TP bus;
  - power supply (12-24 V  $\approx$ );
  - digital inputs for 2 NO or NC contacts (with no potential, SELV);
  - outputs for 2 relays NO (24 V~ SELV 4 A  $\cos \varphi 1$ ; 24 V~ SELV 2 A  $\cos 0.6$ );
- Operating temperature: -5 °C - +45 °C (inside).
- This device contains only SELV circuits that must be kept separate from circuits with dangerous voltage.

#### OPERATION.

The configuration of the reader, physical address and parameters (NO or NC contact inputs, normal or timed relay outputs, etc.) is done with the ETS software.

*If the reader with a pocket is loaded with an incorrect ETS application, the pocket and the red LED on the back will blink ("device type" error).*

To restore the desired configuration, load the device with the correct ETS application.

The card is read by inserting it into the pocket; this is always illuminated when there is no card inside.

After inserting the card, the device checks the following in sequence:

- "codice impianto" (system code) (whether consistent)
- "date" field (if enabled, it checks whether the validity has expired);
- "password" (checks all the codes associated with it and enabled, such as guest code, service code, timeframes).

**IMPORTANT: The transponder card readers should be fed separately from all other loads (electric locks, lamps, contactors, etc.) using a 16887 transformer dedicated to them whose outputs will be used only for these two devices.**

**Important:** The length of the cable for connecting the inputs must not exceed 30 m.

**N.B.** In the phase of installation provide for cable connection lengths that allow extracting the device from the flush mounting box so as to be able to access the configuration button.

For the power supply at 12-24 V  $\approx$  use power supplies of 12/24 V d.c. or transformers with secondary having safety extra low voltage (SELV) for continuous service. **Do not use voltage transformers for doorbells.**

#### INSTALLATION RULES.

Installation should be carried out by qualified personnel in compliance with the current regulations regarding the installation of electrical equipment in the country where the products are installed.

#### CONFORMITY.

R&TTE directive.

Standards EN 50090-2-2, EN 50428, EN 300 330-2, EN 301 489-3.



#### DEEE - Informations pour les utilisateurs

Le symbole du caisson barré, là où il est reporté sur l'appareil ou l'emballage, indique que le produit en fin de vie doit être collecté séparément des autres déchets. Au terme de la durée de vie du produit, l'utilisateur devra se charger de le remettre à un centre de collecte séparée ou bien au revendeur lors de l'achat d'un nouveau produit. Il est possible de remettre gratuitement, sans obligation d'achat, les produits à éliminer de dimensions inférieures à 25 cm aux revendeurs dont la surface de vente est d'au moins 400 m<sup>2</sup>. La collecte séparée appropriée pour l'envoi successif de l'appareil en fin de vie au recyclage, au traitement et à l'élimination dans le respect de l'environnement contribue à éviter les effets négatifs sur l'environnement et sur la santé et favorise le réemploi et/ou le recyclage des matériaux dont l'appareil est composé.

Eikon	Arké	Idea	Plana
20453	19453	16923	14453

**Lecteur de carte transponder avec poche verticale pour l'installation dedans d'une pièce, standard KNX, 2 sorties à relais NO 4 A 24 V~, 2 entrées, alimentation 12-24 V~ 50-60 Hz et 12-24 V c.c. et 12 V c.c. (SELV) - 3 modules.**

Ce dispositif permet de contrôler la présence du client ou du personnel de service dans la chambre en identifiant de manière univoque la carte à transpondeur qui a été introduite. Le lecteur avec poche est équipé de deux relais pour le contrôle de la gâche de la porte, pour la commande d'une lumière de courtoisie et pour d'autres usages divers; de plus, le dispositif est équipé de deux entrées pour le raccordement d'appareils électriques de type ON/ OFF (par exemple pour le contrôle du switch de porte ouverte ou fermée, d'un contact magnétique pour la signalisation de fenêtre ouverte ou fermée, alarme cordelette salle de bain, etc.). Le dispositif est à même de dialoguer avec d'autres composants KNX.

#### CARACTÉRISTIQUES.

- Tension d'alimentation :
  - BUS : 29 V SELV ;
  - 12-24 V  $\approx \pm 20\%$  SELV ;
- Consommation :
  - sur le bus : 10 mA
  - sur l'alimentation (à 12-24 V  $\approx$ ) : 130 mA max
- Bornes :
  - bus TP ;
  - alimentation (12-24 V  $\approx$ ) ;
  - entrées numériques pour 2 contacts NO ou NF (sans potentiel, SELV) ;
  - sorties pour 2 relais NO (24 V~ SELV 4 A cos  $\varphi$  1 ; 24 V~ SELV 2 A cos 0,6) ;
- Température de fonctionnement : -5 °C - +45 °C (usage intérieur).
- Cet appareil contient uniquement des circuits SELV qui doivent être maintenus séparés des circuits à tension dangereuse.

#### FONCTIONNEMENT.

La configuration du lecteur, de l'adresse physique, des paramètres (entrées contacts NO ou NF, sorties relais normales ou temporisées etc.) s'effectue via le logiciel ETS.

*Si un logiciel ETS incorrect est chargé dans le lecteur avec poche, la poche et la led rouge située au dos du dispositif se mettront à clignoter (erreur de "device type").*

*Pour rétablir la configuration désirée, charger dans le dispositif le logiciel ETS correct.*

La lecture de la carte a lieu en la positionnant dans la poche prévue à cet effet ; cette dernière est toujours illuminée lorsque la carte n'est pas présente.

Une fois la carte introduite, le dispositif vérifie dans l'ordre :

- "code installation" (si cohérent ou pas)
- champ "date" (si activé, il en vérifie la validité) ;
- "mot de passe" (il vérifie tous les codes y étant associés et validés comme code client, code de service, tranches horaires).

**IMPORTANT: Les lecteurs de cartes transponder doivent être nourris séparément de toutes les autres charges (serrures électriques, lampes, contacteurs, etc) en utilisant un transformateur 16887 qui leur est dédié dont les sorties ne seront utilisées que pour ces deux appareils.**

**Important:** la longueur du câble pour le raccordement des entrées ne doit pas être supérieure à 30 m.

**N.B.** En phase d'installation, prévoir des longueurs de raccordement des câbles qui permettent d'extraire le dispositif du boîtier à encastrer, de manière à pouvoir accéder au bouton de configuration.

Pour l'alimentation à 12-24 V  $\approx$ , utiliser des alimentateurs 12/24 V c.c. ou des transformateurs avec secondaire en très basse tension de sécurité (SELV) pour service continu. **Ne pas utiliser les transformateurs de tension pour les sonnettes.**

#### RÈGLES D'INSTALLATION.

L'installation doit être confiée à des personnel qualifiés et exécutée conformément aux dispositions qui régissent l'installation du matériel électrique en vigueur dans le pays concerné.

#### CONFORMITÉ AUX NORMES.

Directive R&TTE.

Normes EN 50090-2-2, EN 50428, EN 300 330-2, EN 301 489-3.

#### DEEE - Informations pour les utilisateurs

Le symbole du caisson barré, là où il est reporté sur l'appareil ou l'emballage, indique que le produit en fin de vie doit être collecté séparément des autres déchets. Au terme de la durée de vie du produit, l'utilisateur devra se charger de le remettre à un centre de collecte séparée ou bien au revendeur lors de l'achat d'un nouveau produit. Il est possible de remettre gratuitement, sans obligation d'achat, les produits à éliminer de dimensions inférieures à 25 cm aux revendeurs dont la surface de vente est d'au moins 400 m<sup>2</sup>. La collecte séparée appropriée pour l'envoi successif de l'appareil en fin de vie au recyclage, au traitement et à l'élimination dans le respect de l'environnement contribue à éviter les effets négatifs sur l'environnement et sur la santé et favorise le réemploi et/ou le recyclage des matériaux dont l'appareil est composé.

**Lector de tarjetas transponder de bolsillo vertical para instalación dentro de la habitación, estándar KNX, 2 salidas de relé NO 4 A 24 V~, 2 entradas, alimentación de 12-24 V~ 50-60 Hz, 12-24 V c.c. 12 V c.c. (SELV) - 3 módulos.**

El dispositivo permite controlar la presencia del cliente o del personal de servicio en la habitación, identificando unívocamente la tarjeta transponder empleada.

El lector con bolsillo posee dos relés para controlar la cerradura de la puerta, el mando de una luz de cortesía u otras funciones; el dispositivo también posee dos entradas para conectar aparatos eléctricos de tipo ON/OFF (por ejemplo, para controlar un interruptor de puerta abierta o cerrada, un contacto magnético para señalar si una ventana está abierta o cerrada, el tirador de alarma del baño, etc.). El dispositivo puede dialogar con otros componentes KNX.

#### CARACTERÍSTICAS.

- Tensión de alimentación:
  - BUS: 29 V SELV;
  - 12-24 V  $\approx \pm 20\%$  SELV;
- Consumo:
  - en el bus: 10 mA
  - en la alimentación (a 12-24 V  $\approx$ ): 130 mA máx.
- Bornes:
  - bus TP;
  - alimentación (12-24 V  $\approx$ );
  - entradas digitales para dos contactos NO o NC (libres de potencial, SELV).
  - salidas para dos relés normalmente abiertos (24 V~ SELV 4 A cos  $\varphi$  1; 24 V~ SELV 2 A cos 0,6);
- Temperatura de funcionamiento: -5 °C - +45 °C (uso interior).
- Este aparato contiene solo circuitos SELV, que se deben mantener separados de los circuitos con tensiones peligrosas.

#### FUNCIONAMIENTO.

El lector, o sea, su dirección física y sus parámetros (entradas, contactos normalmente abiertos o cerrados, salidas de relé normales o temporizadas, etc.), se configura mediante el software ETS.

*Si en el lector con ranura se carga un software ETS incorrecto, la ranura y el led rojo, situado en la parte posterior del dispositivo, parpadearán (error "Device type").*

*Para restablecer la configuración deseada, cargar el software ETS correcto en el dispositivo.*

La tarjeta se lee cuando se introduce en la ranura; la ranura siempre está iluminada cuando no hay ninguna tarjeta en su interior.

Tras introducir la tarjeta, el dispositivo controla en el siguiente orden:

- "Código de la instalación", si es coherente o no.
- "Fecha", si se encuentra habilitado, controla si su validez ha caducado o no.
- "Contraseña", controla todos los campos de referencia, como el código del cliente, el código de servicio y las franjas horarias.

**IMPORTANTE: Los lectores de tarjetas de transponder deben alimentarse por separado de todas las otras cargas (cerraduras eléctricas, lámparas, contactores, etc) utilizando un transformador 16887 dedicado a ellos cuyas salidas se utilizarán solamente para estos dos dispositivos.**

**Importante:** el cable de conexión de las entradas ha de tener una longitud inferior a 30 m.

**Nota:** durante la fase de instalación se deben prever cables de conexión cuya longitud sea adecuada para poder extraer el dispositivo de su caja empotrada y, así, poder acceder al pulsador de configuración.

Para la alimentación a 12-24 V  $\approx$ , utilizar alimentadores de 12/24 Vcc o transformadores con secundario de tensión muy baja de seguridad (SELV) para el servicio continuo. **No utilizar los transformadores de tensión para timbres.**

#### NORMAS DE INSTALACIÓN.

La instalación debe ser realizada por personal cualificado cumpliendo con las disposiciones en vigor que regulan el montaje del material eléctrico en el país donde se instalen los productos.

#### CONFORMIDAD NORMATIVA.

Directiva R&TTE. Normas EN 50090-2-2, EN 50428, EN 300 330-2 y EN 301 489-3.

#### RAEE - Información para los usuarios

El símbolo del contenedor tachado, cuando se indica en el aparato o en el envase, indica que el producto, al final de su vida útil, se debe recoger separado de los demás residuos. Al final del uso, el usuario deberá encargarse de llevar el producto a un centro de recogida selectiva adecuado o devolverse al vendedor con ocasión de la compra de un nuevo producto. En las tiendas con una superficie de venta de al menos 400 m<sup>2</sup>, es posible entregar gratuitamente, sin obligación de compra, los productos que se deben eliminar con unas dimensiones inferiores a 25 cm. La recogida selectiva adecuada para proceder posteriormente al reciclaje, al tratamiento y a la eliminación del aparato de manera compatible con el medio ambiente contribuye a evitar posibles efectos negativos en el medio ambiente y en la salud y favorece la reutilización y/o el reciclaje de los materiales de los que se compone el aparato.

Eikon	Arké	Idea	Plana
20453	19453	16923	14453

**Transponderkarten-Lesegerät mit senkrechter Tasche zur Installation im Raum, KNX-Standard, 2 NO-Relaisausgänge 4 A 24 V~, 2 Eingänge, Versorgung 12-24 V~ 50-60 Hz und 12-24 V DC und 12 V DC (SELV), grau- 3 Module.**

Das Gerät gestattet die Anwesenheitskontrolle des Kunden oder des Servicepersonals im Zimmer, indem es die eingesteckte Transponderkarte eindeutig erkennt.

Das Lesegerät mit Kartenschlitz ist mit zwei Relais für die Kontrolle des Türschlosses, für die Steuerung einer Servicelampe oder für sonstige Zwecke ausgestattet; es verfügt außerdem über zwei Eingänge für den Anschluss elektrischer ON-/OFF-Geräte (zum Beispiel für die Kontrolle des Switches Tür offen oder geschlossen, eines Magnetkontakts zur Anzeige Fenster offen oder geschlossen, Alarm Badezimmer-Zugtaster usw.). Das Gerät ist in der Lage, mit anderen KNX-Komponenten zu kommunizieren.

#### TECHNISCHE MERKMALE.

- Versorgungsspannung:
  - BUS: 29 V SELV;
  - 12-24 V  $\approx \pm 20\%$  SELV;
- Stromverbrauch:
  - am BUS: 10 mA
  - an der Versorgung (12-24 V  $\approx$ ): 130 mA max
- Klemmen:
  - TP-Bus;
  - Versorgung (12-24 V  $\approx$ );
  - Digitaleingänge für 2 Schließer- oder Öffnerkontakte (potentialfrei, SELV);
  - Ausgänge für 2 Relais NO (24 V~ SELV 4 A cos  $\varphi$  1; 24 V~ SELV 2 A cos 0,6);
- Betriebstemperatur: -5 °C - +45 °C (Innenbereich).
- Dieses Gerät enthält nur SELV-Stromkreise, die von Stromkreisen mit gefährlicherer Spannung getrennt gehalten werden.

#### FUNKTIONSWEISE.

Die Konfiguration des Lesegeräts, der physischen Adresse, der Parameter (Eingänge für Schließer- oder Öffnerkontakte, normale oder zeitgeschaltete Relaisausgänge usw.) erfolgt mithilfe der Software ETS.

Wenn im Lesegerät mit Kartenschlitz eine falsche ETS-Anwendung geladen wird, blinken der Kartenschlitz und die rote LED an der Geräterückseite (Fehler "device type").

Zur Wiederherstellung der gewünschten Konfiguration die korrekte ETS-Anwendung in das Gerät laden.

Die Karte wird gelesen, sobald diese in den Schlitz gesteckt wird. Der Schlitz ist immer beleuchtet, wenn die Karte nicht steckt.

Nach Einstecken der Karte überprüft das Gerät nacheinander:

- "Anlagencode" (ob konsistent oder nicht)
- Feld "Datum" (falls freigegeben wird überprüft, ob die Gültigkeit abgelaufen ist oder nicht);
- "Passwort" (überprüft alle zugewiesenen und freigegebenen Codes wie Kundencode, Service-Code, Zeitintervalle).

**WICHTIG: Die Transponder-Leser sollten getrennt von allen anderen Lasten (elektrische Schösser, Lampen, Schütze, etc.) über einen Transformator, um sie deren Ausgänge werden nur für diese beiden Geräte verwendet werden gewidmet 16887 zugeführt werden.**

**Wichtig:** Das Anschlusskabel der Eingänge darf nicht länger als 30 m sein.

**Hinweis.** Während der Installation sind Kabelanschlusslängen vorzusehen, die das Herausnehmen des Geräts aus dem UP-Gehäuse gestatten, um Zugang zur Konfigurationstaste zu haben.

Für die Versorgung mit 12-24 V  $\approx$  Netzgeräte 12/24 V DC oder Transformatoren mit Sekundärkreis in Sicherheitskleinspannung (SELV) verwenden. **Keine Spannungstransformatoren für Klingeln verwenden.**

#### INSTALLATIONSVORSCHRIFTEN.

Die Installation muss durch Fachpersonal gemäß den im Anwendungsland des Geräts geltenden Vorschriften für die Installation elektrischen Materials erfolgen.

#### NORMKONFORMITÄT.

R&TTE-Richtlinie. Normen EN 50090-2-2, EN 50428, EN 300 330-2, EN 301 489-3.

#### Elektro- und Elektronik-Altgeräte - Informationen für die Nutzer

Das Symbol der durchgestrichenen Mülltonne auf dem Gerät oder seiner Verpackung weist darauf hin, dass das Produkt am Ende seiner Nutzungsdauer getrennt von den anderen Abfällen zu entsorgen ist. Nach Ende der Nutzungsdauer obliegt es dem Nutzer, das Produkt in einer geeigneten Sammelstelle für getrennte Müllentsorgung zu deponieren oder es dem Händler bei Ankauf eines neuen Produkts zu übergeben. Bei Händlern mit einer Verkaufsfläche von mindestens 400 m<sup>2</sup> können zu entsorgende Produkte mit Abmessungen unter 25 cm kostenlos und ohne Kaufzwang abgegeben werden. Die angemessene Mülltrennung für das dem Recycling, der Behandlung und der umweltverträglichen Entsorgung zugeführten Gerätes trägt dazu bei, mögliche negative Auswirkungen auf die Umwelt und die Gesundheit zu vermeiden und begünstigt den Wiedereinsatz und/oder das Recyceln der Materialien, aus denen das Gerät besteht.

**Συσκευή ανάγνωσης καρτών με πομποδέκτη και κατακόρυφη υποδοχή για εγκατάσταση στο εσωτερικό του δωματίου, βάσει του προτύπου KNX, 2 έξοδοι ρελέ NO 4 A 24 V~, 2 εισοδοι, τροφοδοσία 12-24 V~ 50-60 Hz, 12-24 Vd.c. και 12 V d.c. (SELV), γκρι χρώματος - 3 μονάδες.**

Η συσκευή παρέχει τη δυνατότητα ελέγχου της παρουσίας στο δωμάτιο του πελάτη ή του βοηθητικού προσωπικού αναγνωρίζοντας με ακρίβεια την κάρτα με πομποδέκτη που έχει εισαχθεί. Η συσκευή ανάγνωσης με υποδοχή διαθέτει δύο ρελέ για τον έλεγχο της κλειδαριάς της πόρτας και του βοηθητικού φωτισμού ή για άλλες χρήσεις. Επίσης, η συσκευή διαθέτει δύο εισόδους για τη σύνδεση ηλεκτρικών συσκευών τύπου ON/ OFF (για παράδειγμα, για τον έλεγχο του διακόπτη ανοιχτής ή κλειστής πόρτας, μιας μαγνητικής επαφής για την επισήμανση ανοιχτού ή κλειστού παραθύρου, του συναγερμού μπάνιου, κλπ.). Η συσκευή μπορεί να επικοινωνεί με άλλα εξαρτήματα KNX.

#### ΧΑΡΑΚΤΗΡΙΣΤΙΚΑ.

- Τάση τροφοδοσίας:
  - BUS: 29 V SELV,
  - 12-24 V  $\approx \pm 20\%$  SELV,
- Κατανάλωση:
  - bus: 10 mA
  - τροφοδοσία (12-24 V  $\approx$ ): 130 mA το μέγ.
- Ακροδέκτες:
  - bus TP,
  - τροφοδοσία (12-24 V  $\approx$ ),
  - ψηφιακές εισοδοι για 2 επαφές NO ή NC (χωρίς δυναμικό, SELV),
  - έξοδοι για 2 ρελέ NO (24 V~ SELV 4 A cos  $\varphi$  1, 24 V~ SELV 2 A cos 0,6).
- Θερμοκρασία λειτουργίας: -5°C - +45°C (εσωτερική χρήση).
- Η συσκευή αυτή περιλαμβάνει μόνο κυκλώματα SELV, τα οποία πρέπει να διαχωρίζονται από κυκλώματα επικίνδυνης τάσης.

#### ΛΕΙΤΟΥΡΓΙΑ.

Η διαμόρφωση της συσκευής ανάγνωσης, της διεύθυνσης και των παραμέτρων (είσοδοι επαφών NO ή NC, κανονικές ή χρονικά προγραμματισμένες έξοδοι ρελέ, κλπ.) πραγματοποιείται μέσω του λογισμικού ETS. Σε περίπτωση φόρτωσης στη συσκευή ανάγνωσης με υποδοχή εσφαλμένης εφαρμογής ETS, ο φωτισμός της υποδοχής και η κόκκινη λυχνία led στο πίσω μέρος της συσκευής αναβοσβήνουν (σφάλμα «τύπου συσκευής»). Για αποκατάσταση της επιθυμητής διαμόρφωσης, φορτώστε στη συσκευή τη σωστή εφαρμογή ETS.

Η ανάγνωση της κάρτας πραγματοποιείται εισάγοντας την κάρτα στην ειδική υποδοχή. Η υποδοχή είναι πάντα φωτισμένη όταν δεν έχει τοποθετηθεί κάρτα.

Η συσκευή, μετά την εισαγωγή της κάρτας, ελέγχει με τη σειρά τα εξής:

- τον «κωδικό εγκατάστασης» (εάν είναι συμβατός ή όχι)
- την «ημερομηνία» (εάν έχει ενεργοποιηθεί, ελέγχει εάν έχει λήξει η ισχύς της κάρτας),
- τον «κωδικό πρόσβασης» (ελέγχει όλους τους κωδικούς πρόσβασης που έχουν εκχωρηθεί ή ενεργοποιηθεί, όπως τον κωδικό πελάτη, τον κωδικό υπηρεσίας, τις ζώνες ωραρίου).

**ΣΗΜΑΝΤΙΚΟ: Οι αναγνώστες του αναμεταδότη θα πρέπει να τρέφονται χωριστά από όλα τα άλλα φορτία (ηλεκτρικές κλειδαριές, λάμπες, ρελέ, κ.λπ.) 16887 χρησιμοποιώντας ένα μετασχηματιστή αφιερωμένη σ' αυτούς των οποίων τα αποτελέσματα θα χρησιμοποιηθούν μόνο για αυτές τις δύο συσκευές.**

**Σημαντικό:** Το μήκος του καλωδίου για τη σύνδεση των εισόδων δεν πρέπει να υπερβαίνει τα 30 m.

**ΣΗΜ.** Κατά τη φάση της εγκατάστασης, το μήκος σύνδεσης των καλωδίων πρέπει να είναι κατάλληλο, ώστε να είναι δυνατή η εξαγωγή της συσκευής από το χωνευτό κουτί για πρόσβαση στο πλήκτρο διαμόρφωσης.

Για τροφοδοσία 12-24 V  $\approx$ , χρησιμοποιείται τροφοδοτικό 12/24 V d.c. ή μετασχηματιστές με δευτερεύουσα περιέλιξη εξαιρετικά χαμηλής τάσης ασφαλείας (SELV) για συνεχή λειτουργία. **Μη χρησιμοποιείτε μετασχηματιστές τάσης για κουδούνια.**

#### ΚΑΝΟΝΙΣΜΟΙ ΕΓΚΑΤΑΣΤΑΣΗΣ.

Η εγκατάσταση πρέπει να πραγματοποιείται από εξειδικευμένο προσωπικό σύμφωνα με τους κανονισμούς που διέπουν την εγκατάσταση του ηλεκτρολογικού εξοπλισμού και ισχύουν στη χώρα όπου εγκαθίστανται τα προϊόντα.

#### ΣΥΜΜΟΡΦΩΣΗ ΜΕ ΤΑ ΠΡΟΤΥΠΑ.

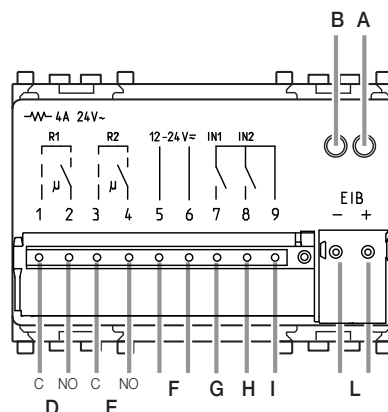
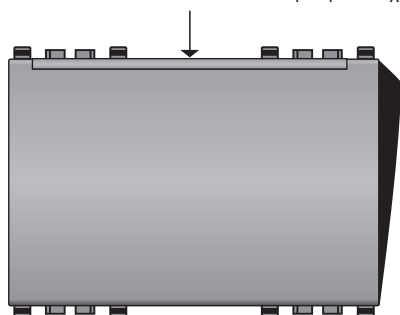
Οδηγία R&TTE. Πρότυπα EN 50090-2-2, EN 50428, EN 300 330-2, EN 301 489-3.

#### ΑΗΝΕ - Ενημέρωση των χρηστών

Το σύμβολο διαγραμμένου κάδου απορριμμάτων, όπου υπάρχει επάνω στη συσκευή ή στη συσκευασία της, υποδεικνύει ότι το προϊόν στο τέλος της διάρκειας ζωής του πρέπει να συλλέγεται χωριστά από τα υπόλοιπα απορρίμματα. Στο τέλος της χρήσης, ο χρήστης πρέπει να αναλάβει να παραδώσει το προϊόν σε ένα κατάλληλο κέντρο διαφοροποιημένης συλλογής ή να το παραδώσει στον αντιπρόσωπο κατά την αγορά ενός νέου προϊόντος. Σε καταστήματα πώλησης με επιφάνεια πωλήσεων τουλάχιστον 400 m<sup>2</sup> μπορεί να παραδοθεί δωρεάν, χωρίς καμία υποχρέωση για αγορά άλλων προϊόντων, τα προϊόντα για διάθεση, με διαστάσεις μικρότερες από 25 cm. Η επαρκής διαφοροποιημένη συλλογή, προκειμένου να ξεκινήσει η επόμενη διαδικασία ανακύκλωσης, επεξεργασίας και περιβαλλοντικά συμβατής διάθεσης της συσκευής, συμβάλλει στην αποφυγή αρνητικών επιπτώσεων για το περιβάλλον και την υγεία και προωθεί την επαναχρησιμοποίηση ή/και ανακύκλωση των υλικών από τα οποία αποτελείται η συσκευή.

VISTA FRONTALE E COLLEGAMENTI - FRONT VIEW AND CONNECTIONS - VUE FRONTALE ET RACCORDEMENTS  
VISTA FRONTAL Y CONEXIONES - FRONTANSICHT UND ANSCHLÜSSE - ΜΠΡΟΣΤΙΝΗ ΠΛΕΥΡΑ ΚΑΙ ΣΥΝΔΕΞΕΙΣ.

Tasca illuminata - Illuminated pocket - Poche illuminée  
Ranura iluminada - Beleuchteter - Φωτισμένη υποδοχή



	ITALIANO	ENGLISH	FRANÇAIS	ESPAÑOL	DEUTSCH	ΕΛΛΗΝΙΚΑ
A	Pulsante di configurazione	Configuration BUTTON	BOUTTON configuration	PULSADOR de configuración	Konfigurationstaste	ΠΛΗΚΤΡΟ διαμόρφωσης
B	Led	Led	Led	Led	Led	Led
D	Relè 1	Relay 1	Relais 1	Relè 1	Relais 1	Ρελέ 1
E	Relè 2	Relay 2	Relais 2	Relè 2	Relais 2	Ρελέ 2
F	Alimentazione 12-24 V≈	Power supply 12-24 V≈	Alimentation 12-24 V≈	Alimentación 12-24 V≈	Versorgung 12-24 V≈	Τροφοδοσία 12-24 V≈
G	Ingresso 1	Input 1	Entrée 1	Entrada 1	Eingang 1	Είσοδος 1
H	Ingresso 2	Input 2	Entrée 2	Entrada 2	Eingang 2	Είσοδος 2
I	Comune ingressi 1 e 2	Common inputs 1 and 2	Commun entrées 1 et 2	Común entradas 1 y 2	Sammelklemme Eingänge 1 und 2	Κοινές εισοδοί 1 και 2
L	Linea BUS	BUS line	Lingne BUS	Línea BUS	BUS-Leitung	Γραμμή BUS

ILLUMINAZIONE DELLA TASCA

- **Accesa:** La carta non è inserita.
- **Spenta:** La carta è inserita.
- **Lampeggio lento oppure sempre spenta:** La carta non è riconosciuta e quindi le funzioni non vengono attivate.
- **Lampeggio veloce:** Sincronizzare l'orologio interno del dispositivo.
- **PULSANTE configurazione:** tasto per la commutazione tra modo normale o modo programmazione o rilevamento dell'indirizzo fisico.
- **LED spento:** segnalazione "normale funzionamento."
- **LED rosso:** segnalazione "modo indirizzamento" (il led si spegne automaticamente dopo la programmazione dell'indirizzo fisico).

ÉCLAIRAGE DE LA POCHE

- **Allumée:** la carte n'est pas insérée.
- **Éteinte:** la carte est insérée.
- **Clignotement lent ou toujours éteinte:** la carte n'est pas reconnue et par conséquent, les fonctions ne sont pas activées.
- **Clignotement rapide:** Synchroniser l'horloge interne du dispositif.
- **BOUTTON configuration:** touche pour la commutation entre mode normal, mode programmation et relevé de l'adresse physique.
- **LED éteinte:** signalisation "fonctionnement normal".
- **LED rouge:** signalisation "mode adressage" (la led s'éteint automatiquement après la programmation de l'adresse physique).

SCHLITZBELEUCHTUNG

- **Ein:** Karte steckt nicht.
- **Aus:** Karte steckt.
- **Langsames Blinken oder immer aus:** Die Karte wurde nicht erkannt, die Funktionen werden daher nicht aktiviert.
- **Schnelles Blinken:** Die Interne Uhr des Geräts synchronisieren.
- **Konfigurationstaste:** Taste zum Umschalten von Normalbetrieb auf Programmiermodus oder Erfassung der physischen Adresse.
- **LED aus:** Anzeige "Normalbetrieb."
- **Rote LED:** Anzeige "Adressiermodus" (die Led erlischt automatisch nach der Programmierung der physischen Adresse).

POCKET LIGHTING

- **On:** The card is not inserted.
- **Off:** The card is inserted.
- **Blinking slowly or always off:** The card is not recognized and therefore the functions are not activated.
- **Fast blink:** Synchronize the device's internal clock.
- **Configuration BUTTON:** button for switching between normal mode or programming mode or detecting the physical address.
- **LED off:** "normal operation" indicator.
- **Red LED:** "addressing mode" indicator (the LED goes out automatically after programming the physical address).

ILUMINACIÓN DE LA RANURA

- **Encendida:** la tarjeta no esta introducida.
- **Apagada:** la tarjeta está introducida.
- **Parpadeo lento o siempre apagada:** no se reconoce la tarjeta y, por lo tanto, no se activan las funciones.
- **Parpadeo rápido:** sincronizar el reloj interno del dispositivo.
- **PULSADOR de configuración:** sirve para elegir entre modo normal, programación o detección de la dirección física.
- **LED apagado:** señalización de "funcionamiento normal".
- **LED rojo:** señalización del modo dirección (el led se apaga automáticamente tras programar la dirección física).

ΦΩΤΙΣΜΕΝΗ ΥΠΟΔΟΧΗ

- **Ενεργοποιημένος:** Η κάρτα δεν έχει εισαχθεί.
- **Απενεργοποιημένος:** Η κάρτα έχει εισαχθεί.
- **Αναβοσβήνει αργά ή πάντα απενεργοποιημένος:** Η κάρτα δεν έχει αναγνωριστεί και, συνεπώς, οι λειτουργίες δεν ενεργοποιούνται.
- **Αναβοσβήνει γρήγορα:** Συγχρονίστε το εσωτερικό ρολόι της συσκευής.
- **ΠΛΗΚΤΡΟ διαμόρφωσης:** πλήκτρο για εναλλαγή μεταξύ κανονικού τρόπου λειτουργίας, τρόπου λειτουργίας προγραμματισμού ή τρόπου λειτουργίας εντοπισμού διεύθυνσης.
- **Σβηστή λυχνία LED:** επίσημανση «κανονικής λειτουργίας».
- **Κόκκινη λυχνία LED:** επίσημανση «τρόπου λειτουργίας καθορισμού διεύθυνσης» (η λυχνία led σβήνει αυτόματα μετά τον προγραμματισμό της διεύθυνσης).