

Idea

16440

Apparecchio di illuminazione di emergenza autonomo 230 V~ 50-60 Hz, batteria ricaricabile Ni-Cd, completo di lampada fluorescente FD 4W G5 e di supporto per installazione in scatole da incasso 6/7 moduli.

CARATTERISTICHE.

- Tensione di alimentazione 230 V~ ±10% 50-60 Hz
- Lampada FD 4W G5 4300 K 140 lm
- Flusso luminoso: 26 lm
- Batteria ricaricabile al NiCd 2,4 V 1,3 Ah
- Tempo di ricarica batteria: 24 ore
- Autonomia: 1 ora
- Corpo in materiale autoestinguente
- La lampada non è comandabile tramite regolatore
- Grado di protezione: IP40 (IP20 all'interno di pareti cave)
- Apparecchio di classe II
- Installabile su superfici normalmente infiammabili
- Led verde acceso: batteria in carica e presenza tensione di rete.
- Led verde spento: assenza tensione di rete.

INSTALLAZIONE.

- Al momento dell'acquisto si consiglia, prima di alimentare l'apparecchio, di scaricare completamente la batteria collegando tra loro i morsetti 3 e 4.

Nota.

La batteria è fornita con un'etichetta nella quale sono indicati l'anno e la settimana di produzione (es. 0545 corrisponde alla 45a settimana del 2005).

Apporre sull'etichetta la data di entrata in servizio della batteria.

La batteria deve essere sostituita quando l'apparecchio non assicura più l'autonomia dichiarata.

- Collegare l'apparecchio come indicato in figura 2. Il collegamento tra i morsetti 3-4 deve essere realizzato in modo tale che sia il più corto possibile.

Il pulsante NC di test è **necessario** per simulare la mancanza di tensione di alimentazione al fine di verificare il funzionamento dell'apparecchio.

REGOLE D'INSTALLAZIONE.

L'installazione deve essere effettuata da personale qualificato con l'osservanza delle disposizioni regolanti l'installazione del materiale elettrico in vigore nel paese dove i prodotti sono installati.

CONFORMITÀ NORMATIVA.

Direttiva BT .Norme EN 60598-1, EN 60598-2-22, EN 60598-2-2.

Direttiva EMC. Norme EN 61547, EN 61000-3-2, EN 61000-3-3 EN 55015.

Emergency lighting fitting, supply voltage 230 V~ 50-60 Hz, rechargeable Ni-Cd battery, provided with FD 4W G5 fluorescent lamp and mounting frame for 6/7- module flush mounting boxes.

CHARACTERISTICS.

- Supply voltage: 230 V~ ±10% 50-60 Hz
- Lamp FD 4W G5 4300K 140 lm
- Luminous flux: 26 lm
- Rechargeable Ni-Cd battery 2.4 V 1.3 Ah
- Battery charging time: 24 hours
- Operating time: 1 hour
- Body made of self-extinguishing material
- The lamp cannot be controlled with dimmer
- Protection class: IP40 (IP20 in hollow walls).
- Appliance of class II
- Can be installed on normally flammable surfaces
- **Green LED on: battery charging and mains power on.**
- **Green LED off: mains power off.**

INSTALLATION.

- At the time of purchase, before powering the appliance it is recommended to discharge the battery completely by connecting terminals 3 and 4 together.

Note.

The battery is supplied with a label stating the year and week of manufacture (e.g. 0545 corresponds to the 45th week of 2005).

Write the date when the battery is put into service on the label.

The battery must be changed when the appliance no longer assures the declared operating time.

- Connect the appliance as indicated in figure 2. The connection between terminals 3-4 must be made so it is as short as possible.

The NC test button is **necessary** to simulate a power failure in order to check that the appliance works properly.

INSTALLATION RULES.

Installation should be carried out by qualified personnel in compliance with the current regulations regarding the installation of electrical equipment in the country where the products are installed.

CONFORMITY TO STANDARDS.

LV directive.

Standards EN 60598-1, EN 60598-2-22, EN 60598-2-2. EMC directive.

Standards EN 61547, EN 61000-3-2, EN 61000-3-3, EN 55015.

Appareil d'éclairage de secours autonome 230 V~ 50-60 Hz, avec batterie rechargeable Ni-Cd, lampe fluorescente FD 4W G5 et support pour l'installation en boîtes d'encastrement 6/7 modules.

CARACTERISTIQUES.

- Tension d'alimentation: 230 V~ ±10% 50-60 Hz
- Lampe FD 4W G5 4300K 140 lm
- Flux lumineux : 26 lum
- Batterie rechargeable au Ni-Cd 2,4V 1,3 Ah
- Temps de recharge batterie : 24 heures
- Autonomie: 1 heure
- Corps en matériel auto-extinguible
- La lampe n'est pas commandable par variateur
- Degré de protection: IP40 (IP20 à l'intérieur de cloisons creuses).
- Appareil de classe II
- Installable sur surfaces normalement inflammables
- Led verte allumée: batterie en charge et présence tension de réseau.
- Led verte éteinte: aucune tension de réseau.

INSTALLATION.

- Au moment de l'achat, il est conseillé, avant d'alimenter l'appareil, de décharger complètement la batterie en reliant entre elles les bornes 3 et 4.

Note.

La batterie est fournie avec une étiquette qui indique l'année et la semaine de production (ex. 0545 correspond à la 45^e semaine de 2005).

Appliquer sur l'étiquette la date d'entrée en service de la batterie.

La batterie doit être remplacée quand l'appareil n'assure plus l'autonomie déclarée.

- Relier l'appareil comme indiqué sur la figure 2. La connexion entre les bornes 3 et 4 doit être réalisée de manière à ce qu'elle soit la plus courte possible.

Le poussoir NO de test est **nécessaire** pour simuler l'absence de tension d'alimentation afin de contrôler le fonctionnement de l'appareil.

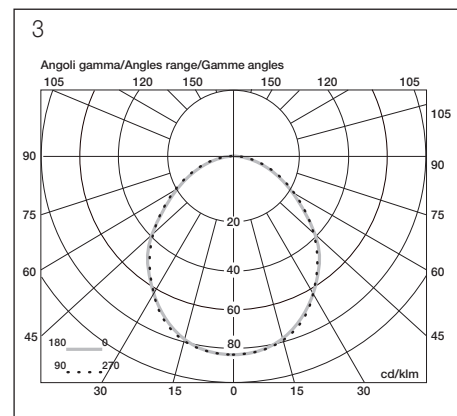
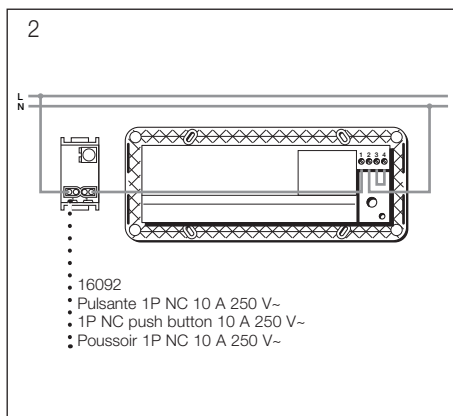
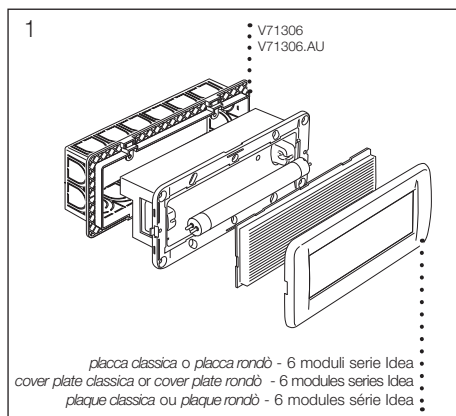
REGLES D'INSTALLATION.

L'installation doit être confiée à des personnel qualifiés et exécutée conformément aux dispositions qui régissent l'installation du matériel électrique en vigueur dans le pays concerné.

CONFORMITE AUX NORMES.

Directive BT. Normes EN 60598-1, EN 60598-2-22, EN 60598-2-2.

Directive EMC. Normes EN 61547, EN 61000-3-2, EN 61000-3-3, EN 55015.

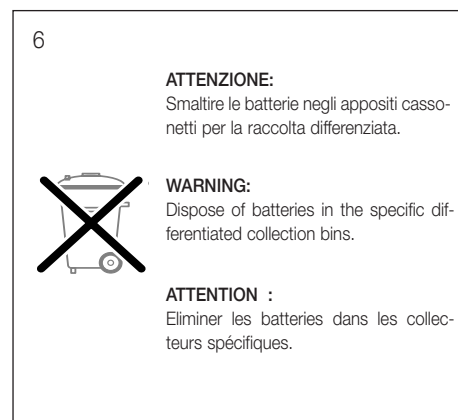
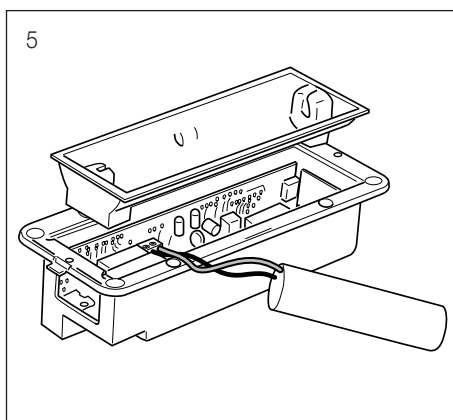
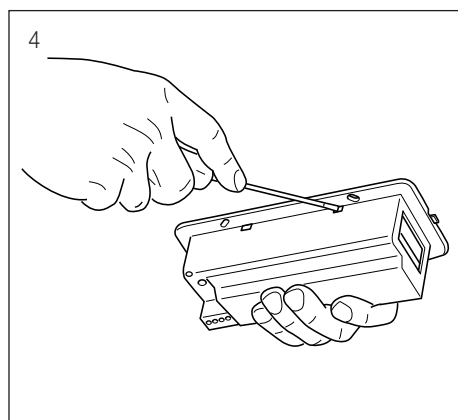


SOSTITUZIONE DELLA BATTERIA - CHANGING THE BATTERY - REMPLACEMENT DE LA BATTERIE.

La sostituzione deve essere effettuata solo da personale competente. L'apparecchio contiene la batteria ricaricabile art. 00911.1; seguire le indicazioni in figura 4, 5 e 6 per effettuare la sostituzione.

The replacement must only be made by expert personnel. The appliance contains the rechargeable battery art. 00911.1; following the instructions in figure 4, 5 and 6 to make the replacement.

Le remplacement doit être effectué uniquement par du personnel compétent. L'appareil contient une batterie rechargeable art. 00911.1 ; suivre les indications des figures 4, 5 et 6 pour effectuer le remplacement.



RAEE - Informazione agli utilizzatori

Il simbolo del cassonetto barrato riportato sull'apparecchiatura o sulla sua confezione indica che il prodotto alla fine della propria vita utile deve essere raccolto separatamente dagli altri rifiuti. L'utente dovrà, pertanto, conferire l'apparecchiatura giunta a fine vita agli idonei centri comunali di raccolta differenziata dei rifiuti elettrotecnici ed elettronici. In alternativa alla gestione autonoma, è possibile consegnare gratuitamente l'apparecchiatura che si desidera smaltire al distributore, al momento dell'acquisto di una nuova apparecchiatura di tipo equivalente. Presso i distributori di prodotti elettronici con superficie di vendita di almeno 400 m² è inoltre possibile consegnare gratuitamente, senza obbligo di acquisto, i prodotti elettronici da smaltire con dimensioni inferiori a 25 cm. L'adeguata raccolta differenziata per l'avvio successivo dell'apparecchiatura dismessa al riciclaggio, al trattamento e allo smaltimento ambientalmente compatibile contribuisce ad evitare possibili effetti negativi sull'ambiente e sulla salute e favorisce il reimpiego e/o riciclo dei materiali di cui è composta l'apparecchiatura.



WEEE - Information for users

If the crossed-out bin symbol appears on the equipment or packaging, this means the product must not be included with other general waste at the end of its working life. The user must take the worn product to a sorted waste center, or return it to the retailer when purchasing a new one. Products for disposal can be consigned free of charge (without any new purchase obligation) to retailers with a sales area of at least 400 m², if they measure less than 25 cm. An efficient sorted waste collection for the environmentally friendly disposal of the used device, or its subsequent recycling, helps avoid the potential negative effects on the environment and people's health, and encourages the re-use and/or recycling of the construction materials.



DEEE - Informations pour les utilisateurs

Le symbole du caisson barré, là où il est reporté sur l'appareil ou l'emballage, indique que le produit en fin de vie doit être collecté séparément des autres déchets. Au terme de la durée de vie du produit, l'utilisateur devra se charger de le remettre à un centre de collecte séparée ou bien au revendeur lors de l'achat d'un nouveau produit. Il est possible de remettre gratuitement, sans obligation d'achat, les produits à éliminer de dimensions inférieures à 25 cm aux revendeurs dont la surface de vente est d'au moins 400 m². La collecte séparée appropriée pour l'envoi successif de l'appareil en fin de vie au recyclage, au traitement et à l'élimination dans le respect de l'environnement contribue à éviter les effets négatifs sur l'environnement et sur la santé et favorise le réemploi et/ou le recyclage des matériaux dont l'appareil est composé.