

<b>Eikon</b>	<b>Arké</b>	<b>Plana</b>
20303	19303	14303

Presa coassiale TV-Radio FM-SAT, 5-2400 MHz, diretta (derivata), demiscelata, 3 uscite con connettore maschio IEC 60169-2 (TV), connettore femmina IEC 60169-2 (Radio FM) e connettore tipo F femmina (SAT), attenuazione di derivazione 1 dB, grigio - 2 moduli. Permette il passaggio di corrente continua e segnali di controllo (24V 500mA max) attraverso il connettore tipo F femmina.

Coaxial TV-FM Radio-SAT 5-2400 MHz socket outlet, single connection, demix, 3 outputs with IEC 60169-2 male connector (TV), IEC 60169-2 female connector (FM Radio) and type F female connector (SAT), connection attenuation 1 dB, grey - 2 modules. Allows the passage of DC current and control signals (24V 500 mA max) through the type F female connector.

Prise coaxiale TV-Radio FM-SAT, 5-2400 MHz, directe, découpleur, 3 sorties avec connecteur mâle IEC 60169-2 (TV), connecteur femelle IEC 60169-2 (Radio FM) et type F (SAT), atténuation de dérivation 1 dB, gris - 2 modules. Permet le passage de courant continu et signaux de contrôle (24V 500mA maxi.) à travers le connecteur femelle type F.

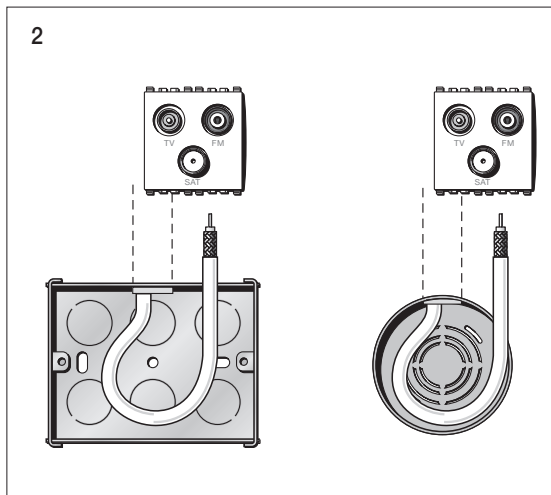
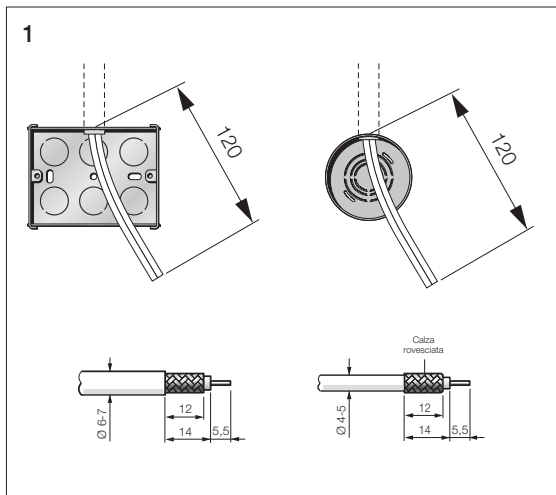
Toma coaxial TV-Radio FM-SAT, 5-2400 MHz, directa, desmezclada, 3 salidas con conector macho IEC 60169-2 (TV), conectores hembra IEC 60169-2 (Radio FM) y tipo F (SAT), atenuación de derivación 1 dB, gris - 2 módulos. Permite el paso de corriente continua y de señales de control (24 V y 500 mA máx.) por el conector tipo F hembra.

Koaxial-TV-Radio FM-SAT-Einzeldose, 5-2400 MHz, entmisch, 3 Auslässe mit Stift IEC 60169-2 (TV) und Buchsen IEC 60169-2 (Radio FM) und Typ F (SAT), Anschlussdämpfung 1 dB, grau - 2 Module. Gestattet den Durchgang von Gleichstrom und Steuersignalen (24V 500 mA max.) über die Steckerbuchse Typ F.

Ομοαξονική πρίζα TV-Ραδιοφώνου FM-SAT, 5-2400 MHz, απευθείας (διακλάδωση), με διαχωριστή, 3 εξόδους με αρσενικό συνδετήρα IEC 60169-2 (TV), θηλυκό συνδετήρα IEC 60169-2 (Ραδιόφωνο FM) και θηλυκό συνδετήρα τύπου F (SAT), εξασθένιση διακλάδωσης 1 dB, γκρι - 2 μονάδες. Παρέχει τη δυνατότητα διέλευσης του συνεχούς ρεύματος και των σημάτων ελέγχου (24V 500mA το μέγ.) μέσω του θηλυκού συνδετήρα τύπου F.

مقيس متحد المحور تلفزيون-راديو 5 FM-SAT-2400 ميجاهرتز، مباشر (مشتق)، غير مختلط، 3 مخارج مع موصل ذكر IEC 60169-2 (TV)، موصل أنثى IEC 60169-2 (راديو FM) وموصل أنثى من النوع F (SAT)، تخفيف الاشتقاق 1 ديسيبل، رمادي - 2 من النماذج. يسمح بمرور تيار مستمر وإشارات التحكم (24 فولت 500 مللي أمبير كحد أقصى) من خلال موصل من النوع F أنثى.

Serie Series Série Serie Serie Σειρά السلسلة	Codice Code Code Código Code Κωδικός الكود	Attenuazione di derivazione Throughpass attenuation Atténuation de passage Atenuación de paso Durchgangsdämpfung Απορρόφηση κατανομής تخفيف الاشتقاق	Tipo di presa Socket outlet type Type de prise Tipo de toma Steckdose-Typ Τύπος πρίζας نوع المقبس	Presa d'utente User socket outlet Prise utilisateur Toma usuario Steckdose-Benutzer Πρίζα χρήστη مقبس المستخدم	Applicazioni Applications Utilisations Aplicaciones Verwendungen Εφαρμογές التطبيقات
Eikon	20303				
Arké	19303	1 dB 1 ديسيبل	Diretta Single connection Directe Directa Einzeldose Απλή مباشرة		
Plana	14303				



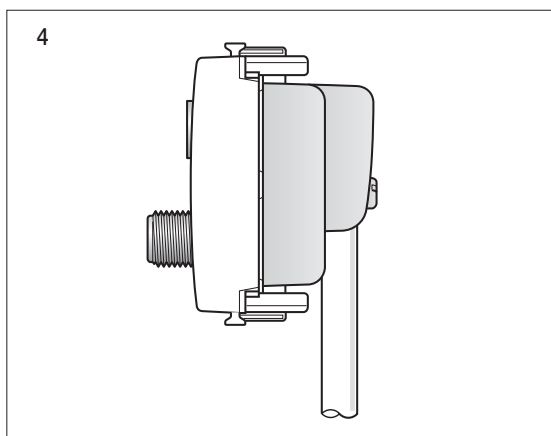
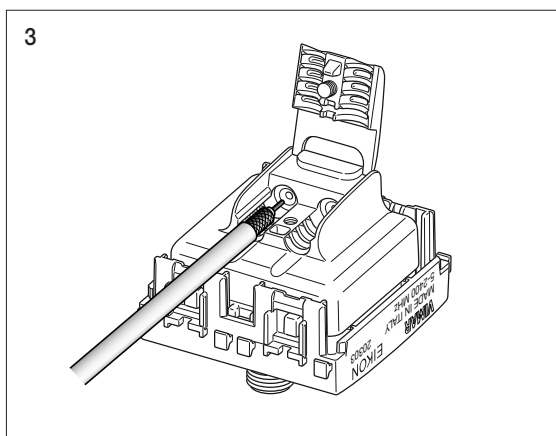
**Nota.**  
Per le prese dirette il cablaggio si semplifica data la necessità di collegare un solo cavo.

**Note.**  
For single connection socket outlet cabling only one cable is connected.

**Note.**  
Pour les prises directes le câblage est effectué au moyen d'un seul câble.

**Notas.**  
Para las tomas directas el cableado se efectua por medio de un solo cable.

**Bemerkung.**  
Die Verdrahtung der Einzeldosen vereinfacht sich, da nur ein Kabel anzuschalten ist.



**Σημείωση.**  
Για τις απλές πρίζες η καλωδίωση απλοποιείται λόγω της σύνδεσης ενός μόνο καλωδίου.

ملحظة:

لمقابس التيار المباشرة يصبح التوصيل بسيط نظراً لضرورة توصيل كابل واحد فقط.

### CONFORMITÀ NORMATIVA.

Direttiva BT. Norme EN 60728-1, EN 60728-4. Direttiva EMC. Norma EN 50083-2. Regolamento REACH (UE) n. 1907/2006 – art.33. Il prodotto potrebbe contenere tracce di piombo.

### CONFORMITY TO STANDARDS.

LV Directive. EN 60728-1, EN 60728-4 Standards. EMC Directive. EN 50083-2 Standard. REACH (EU) Regulation no. 1907/2006 – Art.33. The product may contain traces of lead.

### CONFORMITE AUX NORMES.

Directive BT. Normes EN 60728-1, EN 60728-4. Directive EMC. Norme EN 50083-2. Règlement REACH (EU) n° 1907/2006 – art.33. Le produit pourrait contenir des traces de plomb.

### CONFORMIDAD A LAS NORMAS.

Directiva BT. Normas EN 60728-1, EN 60728-4. Directiva EMC. Norma EN 50083-2. Reglamento REACH (UE) n. 1907/2006 – art.33. El producto puede contener trazas de plomo.

### NORMENTSPRECHUNG.

NS-Richtlinie. Normen EN 60728-1, EN 60728-4. EMV-Richtlinie. Norm EN 50083-2. REACH-Verordnung (EG) Nr. 1907/2006 – Art.33. Das Erzeugnis kann Spuren von Blei enthalten.

### ΚΑΝΟΝΙΣΜΟΙ ΑΝΑΦΟΡΑΣ.

Οδηγία ΒΤ. Πρότυπα EN 60728-1, EN 60728-4 Οδηγία EMC. Πρότυπο EN 50083-2. Κανονισμός REACH (EE) αρ. 1907/2006 – Άρθρο 33. Το προϊόν μπορεί να περιέχει ίχνη μολύβδου.

### Μεταβλητές

οδηγία BT. Πρότυπα EN 60728-1, EN 60728-4 Οδηγία EMC. Πρότυπο EN 50083-2. Κανονισμός REACH (EE) αρ. 1907/2006 – Άρθρο 33. Το προϊόν μπορεί να περιέχει ίχνη μολύβδου.



### RAEE - Informazione agli utilizzatori

Il simbolo del cassonetto barrato riportato sull'apparecchiatura o sulla sua confezione indica che il prodotto alla fine della propria vita utile deve essere raccolto separatamente dagli altri rifiuti. L'utente dovrà, pertanto, conferire l'apparecchiatura giunta a fine vita agli idonei centri comunali di raccolta differenziata dei rifiuti elettrodomestici ed elettronici. In alternativa alla gestione autonoma, è possibile consegnare gratuitamente l'apparecchiatura che si desidera smaltire al distributore, al momento dell'acquisto di una nuova apparecchiatura di tipo equivalente. Presso i distributori di prodotti elettronici con superficie di vendita di almeno 400 m<sup>2</sup> è inoltre possibile consegnare gratuitamente, senza obbligo di acquisto, i prodotti elettronici da smaltire con dimensioni inferiori a 25 cm. L'adeguata raccolta differenziata per l'avvio successivo dell'apparecchiatura dismessa al riciclaggio, al trattamento e allo smaltimento ambientalmente compatibile contribuisce ad evitare possibili effetti negativi sull'ambiente e sulla salute e favorisce il riutilizzo e/o riciclo dei materiali di cui è composta l'apparecchiatura.

### RAEE - Informazione agli utilizzatori

If the crossed-out bin symbol appears on the equipment or packaging, this means the product must not be included with other general waste at the end of its working life. The user must take the worn product to a sorted waste center, or return it to the retailer when purchasing a new one. Products for disposal can be consigned free of charge (without any new purchase obligation) to retailers with a sales area of at least 400 m<sup>2</sup>. If they measure less than 25 cm. An efficient sorted waste collection for the environmentally friendly disposal of the used device, or its subsequent recycling, helps avoid the potential negative effects on the environment and people's health, and encourages the re-use and/or recycling of the construction materials.

### DEEE - Informations pour les utilisateurs

Le symbole du caisson barré, là où il est reporté sur l'appareil ou l'emballage, indique que le produit en fin de vie doit être collecté séparément des autres déchets. Au terme de la durée de vie du produit, l'utilisateur devra se charger de le remettre à un centre de collecte séparée ou bien au revendeur lors de l'achat d'un nouveau produit. Il est possible de remettre gratuitement, sans obligation d'achat, les produits à éliminer de dimensions inférieures à 25 cm aux revendeurs dont la surface de vente est d'au moins 400 m<sup>2</sup>. La collecte séparée appropriée pour l'envoi successif de l'appareil en fin de vie au recyclage, au traitement et à l'élimination dans le respect de l'environnement contribue à éviter les effets négatifs sur l'environnement et sur la santé et favorise le réemploi et/ou le recyclage des matériaux dont l'appareil est composé.

### RAEE - Información para los usuarios

El símbolo del contenedor tachado, cuando se indica en el aparato o en el envase, indica que el producto, al final de su vida útil, se debe recoger separado de los demás residuos. Al final del uso, el usuario deberá encargarse de llevar el producto a un centro de recogida selectiva adecuado o devolvérselo al vendedor con ocasión de la compra de un nuevo producto. En las tiendas con una superficie de venta de al menos 400 m<sup>2</sup>, es posible entregar gratuitamente, sin obligación de compra, los productos que se deben eliminar con unas dimensiones inferiores a 25 cm. La recogida selectiva adecuada para proceder posteriormente al reciclaje, al tratamiento y a la eliminación del aparato de manera compatible con el medio ambiente contribuye a evitar posibles efectos negativos en el medio ambiente y en la salud y favorece la reutilización y/o el reciclaje de los materiales de los que se compone el aparato.

### Elektro- und Elektronik-Altgeräte - Informationen für die Nutzer

Das Symbol der durchgestrichenen Mülltonne auf dem Gerät oder seiner Verpackung weist darauf hin, dass das Produkt am Ende seiner Nutzungsdauer getrennt von den anderen Abfällen zu entsorgen ist. Nach Ende der Nutzungsdauer obliegt es dem Nutzer, das Produkt in einer geeigneten Sammelstelle für getrennte Müllentsorgung zu deponieren oder es dem Händler bei Ankauf eines neuen Produkts zu übergeben. Bei Händlern mit einer Verkaufsfläche von mindestens 400 m<sup>2</sup> können zu entsorgende Produkte mit Abmessungen unter 25 cm kostenlos und ohne Kaufzwang abgegeben werden. Die angemessene Mülltrennung für das dem Recycling, der Behandlung und der umweltverträglichen Entsorgung zugeführten Gerätes trägt dazu bei, mögliche negative Auswirkungen auf die Umwelt und die Gesundheit zu vermeiden und begünstigt den Wiedereinsatz und/oder das Recyceln der Materialien, aus denen das Gerät besteht.

### ΑΗΠΕ - Ενημέρωση των χρηστών

Το σύμβολο διαγραμμένου κάδου απορριμμάτων, όπου υπάρχει επάνω στη συσκευή ή στη συσκευασία της, υποδεικνύει ότι το προϊόν στο τέλος της διάρκειας ζωής του πρέπει να συλλέγεται χωριστά από τα υπόλοιπα απορρίμματα. Στο τέλος της χρήσης, ο χρήστης πρέπει να αναλάβει να παραδώσει το προϊόν σε ένα κατάλληλο κέντρο διαφοροποιημένης συλλογής ή να το παραδώσει στον αντιπρόσωπο κατά την αγορά ενός νέου προϊόντος. Σε καταστήματα πώλησης με επιφάνεια πωλήσεων τουλάχιστον 400 m<sup>2</sup> μπορεί να παραδοθεί δωρεάν, χωρίς καμία υποχρέωση για αγορά άλλων προϊόντων, τα προϊόντα για διάθεση, με διαστάσεις μικρότερες από 25 cm. Η επιτοκική διαφοροποιημένη συλλογή προκειμένου να ξεκινήσει η επόμενη διαδικασία ανακύκλωσης, επεξεργασίας και περιβαλλοντικά συμβατής διάθεσης της συσκευής, συμβάλλει στην αποφυγή αρνητικών επιπτώσεων για το περιβάλλον και την υγεία και προωθεί την επαναχρησιμοποίηση ή/και ανακύκλωση των υλικών από τα οποία αποτελείται η συσκευή.

### Información para los usuarios

El símbolo del contenedor tachado, cuando se indica en el aparato o en el envase, indica que el producto, al final de su vida útil, se debe recoger separado de los demás residuos. Al final del uso, el usuario deberá encargarse de llevar el producto a un centro de recogida selectiva adecuado o devolvérselo al vendedor con ocasión de la compra de un nuevo producto. En las tiendas con una superficie de venta de al menos 400 m<sup>2</sup>, es posible entregar gratuitamente, sin obligación de compra, los productos que se deben eliminar con unas dimensiones inferiores a 25 cm. La recogida selectiva adecuada para proceder posteriormente al reciclaje, al tratamiento y a la eliminación del aparato de manera compatible con el medio ambiente contribuye a evitar posibles efectos negativos en el medio ambiente y en la salud y favorece la reutilización y/o el reciclaje de los materiales de los que se compone el aparato.