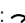


Regolatore SLAVE 230 V~ per lampade ad incandescenza 40-800 W a 50 Hz, 40-700 W a 60 Hz, trasformatori ferromagnetici 40-800 VA a 50 Hz, 40-700 VA a 60 Hz, comando da 01863, fusibile di protezione, tecnologia MOSFET+TRIAC, installazione su guida DIN (60715 TH35), occupa 4 moduli da 17,5 mm

Non necessita di connessione al bus ma del segnale di sincronismo da un regolatore MASTER 01863. Totale assenza di ronzio.

CARATTERISTICHE.

- Alimentazione: 230 V~
- Potenza dissipata: 7 W
- Morsetti:  carico, L fase, S sincronismo
- 4 moduli da 17,5 mm
- Memorizzazione, allo spegnimento del carico, della regolazione impostata (salvo interruzione di rete)
- Accensione graduale (soft start): garantisce un passaggio graduale dallo stato di spento a quello di massima luminosità; in questo modo, contribuisce all'aumento della vita della lampada riducendo lo stress subito dal filamento durante l'accensione a freddo ed evita l'effetto abbagliante per le persone
- Spegnimento graduale (soft end): garantisce un passaggio graduale dallo stato di massima luminosità a quello di spento
- Possibilità di impostare la ricerca del massimo
- Fusibile ad alto potere di interruzione tipo F5H250V incorporato
- Va utilizzato in luoghi asciutti e non polverosi ad una temperatura compresa tra -5 °C e +45 °C (da interno).
- Segnalazione LED regolatore:
 - acceso arancione: normale funzionamento;
 - spento: assenza tensione di alimentazione, collegamento errato oppure carico interrotto (controllare il fusibile ed eventualmente sostituirlo con un altro dello stesso tipo).

CARICHI REGOLABILI.

- Lampade a incandescenza e alogene: 40-800 W a 50 Hz, 40-700 W a 60 Hz.
- trasformatori ferromagnetici per lampade alogene in bassissima tensione: 40-800 VA a 50 Hz, 40-700 VA a 60 Hz.

ATTENZIONE: I dati di potenza sopra riportati sono garantiti ad una temperatura ambiente di 25°C; ad ogni incremento di 10°C di tale temperatura, il valore di potenza deve essere ridotto del 10%.

Dichiarazioni supplementari a cura del costruttore

- Non adatti al comando di motori (es. agitatori d'aria, aspiratori).

REGOLE DI INSTALLAZIONE.

- L'installazione deve essere effettuata con l'osservanza delle disposizioni regolanti l'installazione del materiale elettrico in vigore nel paese dove i prodotti sono installati.
- Lunghezza massima dei cavi di collegamento tra regolatore MASTER e regolatore SLAVE: 100 m.
- La potenza nominale non deve essere mai superata.
- Serrare accuratamente i conduttori nei morsetti, in quanto serraggi imperfetti possono provocare surriscaldamenti fino a temperature sufficienti ad innescare un incendio
- Sovraccarichi, archi elettrici e cortocircuiti danneggiano irreparabilmente il regolatore. Prima dell'installazione eseguire un'attenta verifica del circuito eliminando le eventuali cause sopra esposte.
- Il regolatore non è provvisto di interruzione meccanica nel circuito principale e non fornisce quindi separazione galvanica. **Il circuito sul lato carico deve essere considerato sempre in tensione.**

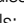
CONFORMITÀ NORMATIVA.

Direttiva BT
Direttiva EMC
Norma EN 50428.

230 V~ SLAVE dimmer for incandescent lamps 40-800 W 50 Hz, 40-700 W 60 Hz, ferromagnetic transformers 40-800 VA 50 Hz, 40-700 VA 60 Hz, , control from 01863, protection fuse, MOSFET+TRIAC technology, installation on DIN rail (60715 TH35), occupies 4 modules of 17.5 mm.

It does not need a connection to the BUS but a synchronism signal from a MASTER 01863 dimmer. No buzzing whatsoever.

CHARACTERISTICS.

- Power: 230 V~
- Power dissipation: 7 W
- Terminals:  load, L phase, S synchronism
- 4 modules of 17.5 mm
- Lighting level is saved when turned off (unless there is a blackout)
- Soft start: ensures gradual lighting from zero to maximum brightness. This way the life of a lamp is increased by reducing stress on the filament and prevents light flash
- Soft end: ensures a gradual passage from light to dark
- Can set search for maximum
- Fuse with high breaking capacity type F5H250V incorporated
- It should be used in dry, dust-free places at a temperature between -5 °C and +45 °C (indoor use).
- Dimmer LED indicator:
 - on orange: normal operation;
 - off: no supply voltage, incorrect connection or broken load (check the fuse and if necessary replace it with another one of the same type).

ADJUSTABLE LOADS.

- Incandescent and halogen lamps: 40-800 W 50 Hz, 40-700 W 60 Hz.
- Ferromagnetic transformers for low-voltage halogen lamps: 40-800 VA 50 Hz, 40-700 VA 60 Hz.

WARNING: The above power data are guaranteed at an ambient temperature of 25°C; for each increase of 10°C in the ambient temperature, the power value must be reduced by 10%.

Constructor further information

- Not suitable to control motors (e.g. ventiators and exhaust fans).

INSTALLATION RULES.

- Installation should be carried out observing current installation regulations for electrical systems in the country where the products are installed.
- Maximum length of cables connecting MASTER dimmer and SLAVE dimmer: 100 metres.
- The rated power level should never be exceeded.
- Tighten the conductors in the terminals carefully, since poor tightening can cause overheating up to sufficiently high temperatures to set off a fire
- Overloading, power surges and short-circuits may irreparably damage dimmers. Before installation check the circuit carefully and eliminate any of the above causes.
- The dimmer does not have a mechanical circuit breaker in the main circuit and so is not galvanically separated. **The circuit load should be considered always under voltage.**

CONFORMITY.

LV directive
EMC directive
EN 50428 standard.

Régulateur SLAVE 230 V~ pour lampes à incandescence 40-800 W 50 Hz, 40-700 W 60 Hz, transformateurs ferromagnétiques 40-800 VA 50 Hz, 40-700 VA 60 Hz, commande de 01863, fusible de protection, technologie MOSFET+TRIAC, installation sur rail DIN (60715 TH35), occupe 4 modules de 17,5 mm.

N'a pas besoin de connexion au bus mais du signal de synchronisme d'un variateur MASTER 01863. Absence totale de bruit.

CARACTÉRISTIQUES.

- Alimentation : 230 V~
- Dissipation de puissance: 7 W
- Bornes: ~ charge, L phase, S synchronisme
- 4 modules de 17,5 mm
- Mémorisation, à l'extinction de la charge, du réglage prévu (sauf interruption de réseau)
- Allumage progressif (soft start) : garantit un passage progressif de l'état d'éteint à celui de luminosité maximum ; ceci contribue à l'augmentation de la vie de la lampe en réduisant le stress subi par le filament pendant l'allumage à froid et évite l'effet aveuglant pour les personnes
- Extinction progressive (soft end) : garantit un passage progressif de l'état de luminosité maximum à celui d'éteint
- Possibilité d'introduire la recherche du maximum
- Fusible à haut pouvoir d'interruption type F5H250V incorporé
- Doit être utilisé dans un lieu sec non poussiéreux à une température comprise entre -5 °C et +45 °C (d'intérieur).
- Signalisation LED régulateur :
 - orange allumée : fonctionnement normal ;
 - éteinte : absence de tension d'alimentation, connexion erronée ou bien charge interrompue (contrôler le fusible et éventuellement le remplacer par un autre de même type).

CHARGES RÉGLABLES.

- Lampes à incandescence et halogènes : 40-800 W 50 Hz, 40-700 W 60 Hz.
- Transformateurs ferromagnétiques pour lampes halogènes basse tension : 40-800 VA 50 Hz, 40-700 VA 60 Hz.

ATTENTION: les données de puissance indiquées ci-dessus sont garanties à une température ambiante de 25°C ; à chaque augmentation de 10°C de la température ambiante, la valeur de puissance doit être réduite de 10%.

Information supplémentaire du constructeur

- Pas aptes au contrôle des moteurs (ex. ventilateur, aspirateurs).

RÈGLES D'INSTALLATION.

- L'installation doit être effectuée dans le respect des dispositions régulant l'installation du matériel électrique en vigueur dans le pays d'installation des produits.
- Longueur maximum des câbles de liaison entre régulateur MASTER et régulateur SLAVE: 100 m.
- La puissance nominale ne doit jamais être dépassée.
- Serrer soigneusement les conducteurs dans les bornes car les serrages imparfaits peuvent provoquer des surchauffes jusqu'à des températures pouvant engendrer un incendie
- Les surcharges, arcs électriques et courts-circuits endommagent irrémédiablement le variateur. Avant l'installation, réaliser une vérification attentive du circuit en éliminant les éventuelles causes exposées ci-dessus.
- Le variateur n'est pas équipé d'interruption mécanique sur le circuit principal et ne fournit donc pas de séparation galvanique. **Le circuit sur le côté charge doit être considéré toujours en tension.**

CONFORMITÉ AUX NORMES.

Directive BT
Directive EMC
Norme EN 50428.

Regler SLAVE 230 V~ für Glühlampen 40-800 W 50 Hz, 40-700 W 60 Hz, Ferromagnet-Transformatoren 40-800 VA 50 Hz, 40-700 VA 60 Hz, Bedienung von 01863, Sicherung, Technologie MOSFET+TRIAC, Hutschienenmontage nach DIN (60715 TH35), belegt 4 Modulplätze à 17,5 mm.

Ein BUS-Anschluss ist nicht erforderlich, es ist jedoch ein Synchronsignal von einem MASTER-Dimmer 01863. Keinerlei Summen.

EIGENSCHAFTEN.

- Spannungsversorgung: 230 V~
- Verlustleistung: 7 W
- Klemmen: ~ Last, L Phase, S Synchronsignal
- Teilungseinheit: 4 TE
- Speicherung der eingestellten Regelung beim Ausschalten der Last (außer bei Netzstromausfall)
- Softeinschaltung zur Gewährleistung eines schrittweise erfolgenden Übergangs vom Aus-Status zur maximalen Lichtstärke; diese Funktion trägt zur Erhöhung der Lebensdauer der Lampe bei, da die Belastung des Glühdrahts während der Einschaltung im kalten Zustand verringert wird, und verhindert den Blendeffekt für Personen (Soft-Start). zur Gewährleistung eines schrittweise erfolgenden Übergangs vom Aus-Status zur maximalen Lichtstärke; diese Funktion trägt zur Erhöhung der Lebensdauer der Lampe bei, da die Belastung des Glühdrahts während der Einschaltung im kalten Zustand verringert wird, und verhindert den Blendeffekt für Personen (Soft-Start).
- Softausschaltung zur Gewährleistung eines schrittweisen Übergangs von maximaler Lichtstärke zum Aus-Status (Soft-End).
- Suche des Höchstwerts einstellbar
- Integrierte Sicherung mit hoher Abschaltleistung des Typs F5H250V
- Einsatz in trockener, nicht staubiger Umgebung bei Temperaturen zwischen -5 °C und +45 °C (Innenbereich).
- Led-Anzeige Regler
 - Dauerlicht, orange: Normalbetrieb;
 - aus: keine Versorgungsspannung, falscher Anschluss oder Last unterbrochen (Sicherung kontrollieren und gegebenenfalls durch eine neue desselben Typs ersetzen).

REGELBARE LASTEN.

- Glüh- und Halogenlampen: 40-800 W 50 Hz, 40-700 W 60 Hz.
- Ferromagnet-Transformatoren für Kleinstspannungs-Halogenlampen: 40-800 VA 50 Hz, 40-700 VA 60 Hz.

ACHTUNG: Für die oben genannten Leistungsdaten wird bei einer Umgebungstemperatur von 25°C garantiert; mit jeder Erhöhung der Umgebungstemperatur um 10°C muss der Leistungswert um 10% verringert werden.

Zusätzliche Erklärungen des Herstellers

- Nicht für die Steuerung von Motoren geeignet (z.B. Ventilatoren, Sauglüfter).

INSTALLATIONSVORSCHRIFTEN.

- Die Installation hat gemäß den im jeweiligen Verwendungsland der Produkte geltenden Vorschriften zur Installation elektrischer Ausrüstungen zu erfolgen.
- Maximale Länge der Verbindungskabel zwischen MASTER- und SLAVE-Regler: 100 m.
- Die Nennleistung darf niemals überschritten werden.
- Die Adern sorgfältig in die Klemmen einspannen, denn ein schlechter Kontakt kann zu einer Temperatursteigerung führen, die einen Brand verursachen kann.
- Überbelastungen, elektrische Bögen und Kurzschlüsse beschädigen unweigerlich die Vorrichtung. Der Kreis muss vor der Installation einer gründlicher Überprüfung unterzogen werden, um die o.g. Ursachen ausschließen zu können.
- Der Dimmer ist nicht mit einer mechanischen Unterbrechung im Hauptkreis versehen und gewährleistet demnach keine galvanische Trennung. **Der Kreis auf der Lastseite ist als immer spannungsführend zu betrachten.**

NORMKONFORMITÄT.

NS-Richtlinie
EMC-Richtlinie
Norm DIN EN 50428.



Regler SLAVE 230 V~ für Glühlampen 40-800 W 50 Hz, 40-700 W 60 Hz, Ferromagnet-Transformatoren 40-800 VA 50 Hz, 40-700 VA 60 Hz, Bedienung von 01863, Sicherung, Technologie MOSFET+TRIAC, Hutschienenmontage nach DIN (60715 TH35), belegt 4 Modulplätze à 17,5 mm.

No requiere conexión al bus pero sí la señal de sincronismo desde un variador MASTER 01863. Ausencia total de zumbidos.

CARACTERÍSTICAS.

- Alimentación: 230 V~
- Disipación de potencia: 7 W
- Bornes: ~ carga, L fase y S sincronismo
- 4 módulos de 17,5 mm
- Memorización de la regulación programada (salvo en casos de interrupción de red) al apagar la carga.
- Encendido gradual (soft start): garantiza el paso gradual desde el estado de apagado hasta la máxima luminosidad; de esta manera, se alarga la vida de la lámpara, ya que se reduce el estrés sufrido por el filamento durante el encendido en frío, y se evita el deslumbramiento de las personas.
- Apagado gradual (soft end): garantiza el paso gradual desde el estado de máxima luminosidad hasta el de apagado
- Posibilidad de configurar la búsqueda del máximo
- Fusible de alto poder de corte de tipo F5H250V incorporado
- Tiene que utilizarse en lugares secos y sin polvo con una temperatura comprendida entre -5 °C y +45 °C (para interior).
- Led-Anzeige Regler
 - Dauerlicht, orange: Normalbetrieb;
 - blinkend, orange: Gerät kurzgeschlossen, überhitzt oder überlastet;
 - aus: keine Versorgungsspannung, falscher Anschluss oder Last unterbrochen (Sicherung kontrollieren und gegebenenfalls durch eine neue desselben Typs ersetzen).

CARGAS REGULABLES.

- Lámparas incandescentes y halógenas de 40-800 W 50 Hz, 40-700 W 60 Hz.
- Transformadores ferromagnéticos para lámparas halógenas de tensión muy baja de 40-800 VA 50 Hz, 40-700 VA 60 Hz.

ATENCIÓN: Los datos de potencia arriba indicados están garantizados para una temperatura ambiente de 25°C; para cada incremento de 10°C, el valor de potencia se reduce en un 10%.

Información suplementaria del fabricante

- No adecuados para el mando de motores (ej. Ventiladores, aspiradores).

NORMAS DE INSTALACIÓN.

- El aparato se ha de instalar en conformidad con las disposiciones sobre material eléctrico vigentes en el país.
- Longitud máxima de los cables de conexión entre el variador MASTER y el variador SLAVE: 100 m.
- No superar nunca la potencia nominal.
- Los bornes se deben apretar a fondo para que no se recalienten. Las temperaturas elevadas pueden ser el origen de un incendio
- Las sobrecargas, los arcos eléctricos y los cortocircuitos dañan irreparablemente el dispositivo. Antes de instalar el dispositivo, hay que controlar atentamente el circuito y eliminar los defectos citados.
- El variador no realiza la desconexión mecánica en el circuito principal, por lo cual no proporciona separación galvánica. **El circuito del lado de la carga debe considerarse siempre con tensión.**

CONFORMIDAD NORMATIVA.

Directiva BT
Directiva EMC
Norma EN 50428.

Ρυθμιστής SLAVE 230 V~ 50 Hz για λυχνίες πυρακτώσεως 40-500 W, μηχανικούς μετασχηματιστές 40-500 VA, ειδικούς ηλεκτρονικούς μετασχηματιστές 40-300 VA, έλεγχος από ρυθμιστή MASTER, ασφάλεια προστασίας, εγκατάσταση σε ράγα EN 50022, καλύπτει 3 θέσεις των 17,5 mm - γκρι RAL 7035.

Δεν απαιτεί τη σύνδεση στο bus αλλά το σήμα συγχρονισμού από ένα ρυθμιστή MASTER 01863. Πλήρης απουσία θορύβου.

ΧΑΡΑΚΤΗΡΙΣΤΙΚΑ.

- Τροφοδοσία: 230 V~
- Κατανάλωσης ισχύος: 7 W
- Επαφές: φορτίο, L φάση, S συγχρονισμός
- 4 θέσεις των 17,5 mm
- Απομνημόνευση, στο σβήσιμο του φορτίου, της τελευταίας ρύθμισης (εκτός διακοπής ρεύματος)
- Βαθμιαίο άναμμα (soft start): εγγυάται την βαθμιαία μετάβαση από το σβηστό μέχρι τη μέγιστη φωτεινότητα. Με αυτό τον τρόπο συμβάλει στην αύξηση της ζωής της λυχνίας μειώνοντας την απότομη μετάβαση του νήματος της λυχνίας από το κρύο στο ζεστό και το ξάφνιασμα των προσώπων.
- Βαθμιαίο σβήσιμο (soft end): εγγυάται την βαθμιαία μετάβαση από τη μέγιστη φωτεινότητα μέχρι το σβηστό
- Δυνατότητα ρύθμισης της αναζήτησης του μέγιστου.
- Ενσωματωμένη ασφάλεια ταχείας τήξεως τύπου F5H250V
- Χρησιμοποιείται σε χώρους στεγνούς χωρίς σκόνη και σε θερμοκρασία περιβάλλοντος μεταξύ -5 °C και +45 °C (στο εσωτερικό).
- Επισήμανση LED ρυθμιστή:
 - ανάβει με πορτοκαλί χρώμα: κανονική λειτουργία,
 - σβηστό: απουσία τάσης τροφοδοσίας, εσφαλμένη σύνδεση ή διακοπή φορτίου (ελέγξτε την ασφάλεια και αντικαταστήστε την, εάν απαιτείται, με άλλη ασφάλεια ίδιου τύπου).

ΡΥΘΜΙΖΟΜΕΝΑ ΦΟΡΤΙΑ.

- Λαμπτήρες πυρακτώσεως και αλογόνου: 40-800 W 50 Hz, 40-700 W 60 Hz.
- Μετασχηματιστές με σιδηρομαγνητικό πυρήνα για λαμπτήρες αλογόνου πολύ χαμηλής τάσης: 40-800 VA 50 Hz, 40-700 VA 60 Hz.

ΠΡΟΣΟΧΗ: Τα στοιχεία ισχύος που αναφέρονται παραπάνω ισχύουν για θερμοκρασία περιβάλλοντος 25°C. Για κάθε αύξηση 10°C της θερμοκρασίας περιβάλλοντος, η τιμή ισχύος πρέπει να μειωθεί κατά 10%.

- Εν είναι κατάλληλοι για τον έλεγχο κινητήρων (π.χ. ανακινήτων αέρα, απαγωγών).

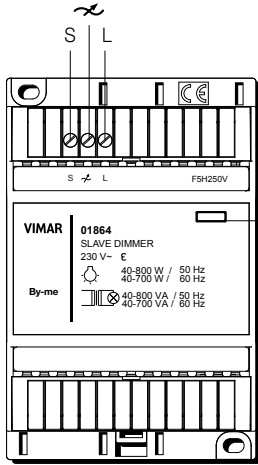
ΚΑΝΟΝΕΣ ΕΓΚΑΤΑΣΤΑΣΗΣ.

- Η εγκατάσταση πρέπει να πραγματοποιείται σύμφωνα με τους κανόνες εγκατάστασης ηλεκτρολογικού υλικού που ισχύουν στην χώρα που εγκαθίστανται τα προϊόντα.
- Μέγιστο μήκος καλωδίων σύνδεσης μεταξύ ρυθμιστή MASTER και ρυθμιστή SLAVE: 100 m.
- Η ονομαστική ισχύς δεν πρέπει να υπερβαίνεται ποτέ.
- Στερεώστε καλά τους αγωγούς στις επαφές, διότι η μη σωστή στερέωση προκαλεί υπερθερμάνσεις ικανές να προκαλέσουν πυρκαγιά.
- Υπερφορτώσεις, ηλεκτρικά τόξα και βραχυκυκλώματα καταστρέφουν ανεπανόρθωτα τον ρυθμιστή. Πριν την έναρξη της εγκατάστασης ελέγξτε το κύκλωμα προσεκτικά για αποφυγή των παραπάνω αιτιών.
- Ο ρυθμιστής δεν περιλαμβάνει την μηχανική διακοπή του κυρίως κυκλώματος και επομένως δεν υπάρχει γαλβανικός διαχωρισμός. **Το κύκλωμα στην πλευρά του φορτίου πρέπει να θεωρείται πάντοτε υπό τάση.**

ΣΥΜΜΟΡΦΩΣΗ ΠΡΟΔΙΑΓΡΑΦΩΝ.

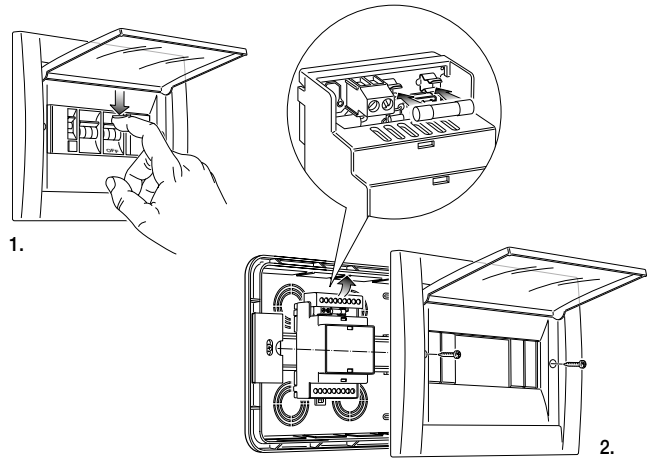
Οδηγία BT
Οδηγία EMC
Πρότυπα EN 50428.

VISTA FRONTALE E COLLEGAMENTI - FRONT VIEW AND CONNECTIONS
 VUE FRONTALE ET CONNEXIONS - VORDERANSICHT UND ANSCHLÜSSE
 VISTA FRONTAL Y CONEXIONES - ΕΜΠΡΟΣΘΙΑ ΟΨΗ ΚΑΙ ΣΥΝΔΕΣΜΟΛΟΓΙΕΣ.

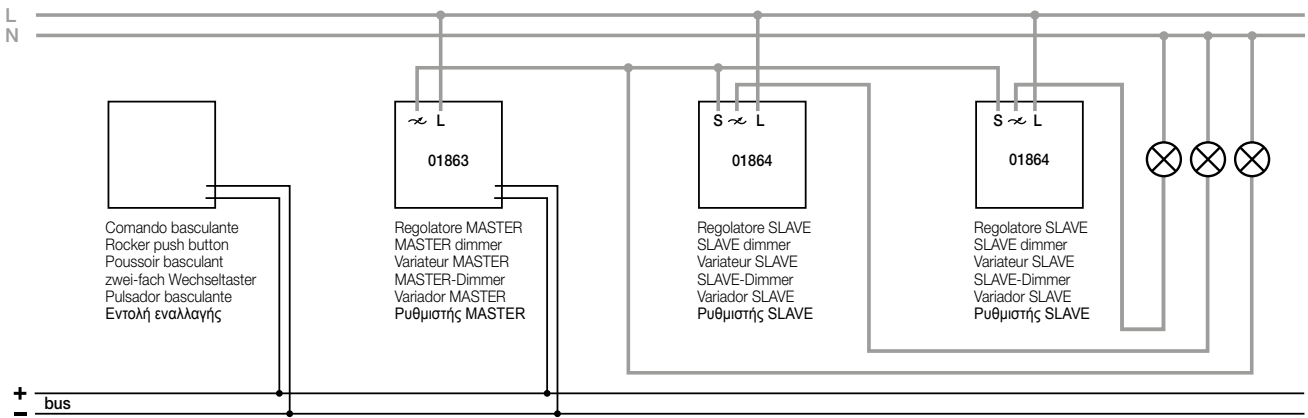


Led regolatore
 Dimmer LED
 LED variateur
 LED-Dimmer
 LED variador
 Led ρυθμιστή

SOSTITUZIONE FUSIBILE - FUSE REPLACEMENT
 REMPLACEMENT DU FUSIBLE - ERSATZSICHERN
 SUSTITUCIÓN DEL FUSIBLE - ΑΝΤΙΚΑΤΑΣΤΑΣΗ ΑΣΦΑΛΕΙΑΣ.



ESEMPIO DI COLLEGAMENTO CON REGOLATORE MASTER • EXAMPLE OF CONNECTION WITH MASTER DIMMER
 EXEMPLE DE CONNEXION AVEC VARIATEUR MASTER • ANSCHLUSS-BEISPIEL MIT MASTER-DIMMER
 EJEMPLO DE CONEXIÓN CON VARIADOR MASTER • ΠΑΡΑΔΕΙΓΜΑ ΣΥΝΔΕΣΜΟΛΟΓΙΑΣ ΜΕ ΡΥΘΜΙΣΤΗ MASTER



Nota - Note - Note - Anmerkung - Nota - Σημείωση.

- Lunghezza massima dei cavi di collegamento tra regolatore MASTER 01863 e regolatore SLAVE 01864: 100 m. • Maximum distance between MASTER dimmer 01863 and SLAVE dimmer 01864: 100 m.
- Distance maximum entre le variateur MASTER 01863 et variateur SLAVE 01864: 100 m. • Höchstabstand zwischen dem MASTER-Dimmer 01863 und SLAVE-Dimmer 01864: 100 m.
- Distancia máxima entre el variador MASTER 01863 y el variador SLAVE 01864: 100 m. • Μέγιστο μήκος καλωδίου συνδεσμολογίας μεταξύ ρυθμιστή MASTER 01863 και ρυθμιστή SLAVE 01864: 100 m.