

Eikon	Arké	Plana
20222.L - 20222	19222.L - 19222	14222.L - 14222

Presa SICURY 2P+T 13 A 250 V~ standard inglese con due interruttore 2P completa di supporto per installazione in scatole quadrate BS, da completare con placca 5 moduli BS.

Eikon 20222.L - Arké 19222.L - Plana 14222.L: spie luminose fornite.

Eikon 20222 - Arké 19222 - Plana 14222: spie luminose non fornite.

Per sostituire o per inserire la spia luminosa (00930), procedere come illustrato nelle figure 3, 4, 5, e 6.

I morsetti sono adatti a conduttori rigidi o flessibili (3x2,5 mm<sup>2</sup>, 3x4 mm<sup>2</sup>, 2x6 mm<sup>2</sup>).

La presa va installata su scatola BS4662 con profondità 25 mm.

#### REGOLE DI INSTALLAZIONE.

- L'installazione deve essere effettuata da personale qualificato con l'osservanza delle disposizioni regolanti l'installazione del materiale elettrico in vigore nel paese dove i prodotti sono installati.
- Prima di operare sull'impianto togliere la tensione agendo sull'interruttore generale (fig. 3).

#### CONFORMITÀ NORMATIVA.

Direttiva RoHS. Norme BS 1363-2, SASO 2203, GSO BS 1363-2, EN 50581.

Regolamento REACH (UE) n. 1907/2006 – art.33. Il prodotto potrebbe contenere tracce di piombo.

**RAEE - Informazione agli utilizzatori**  
Il simbolo del cassonetto barrato riportato sull'apparecchiatura o sulla sua confezione indica che il prodotto alla fine della propria vita utile deve essere raccolto separatamente dagli altri rifiuti. L'utente dovrà, pertanto, conferire l'apparecchiatura giunta a fine vita agli idonei centri comunali di raccolta differenziata dei rifiuti elettrotecnici ed elettronici. In alternativa alla gestione autonoma, è possibile consegnare gratuitamente l'apparecchiatura che si desidera smaltire al distributore, al momento dell'acquisto di una nuova apparecchiatura di tipo equivalente. Presso i distributori di prodotti elettronici con superficie di vendita di almeno 400 m<sup>2</sup> è inoltre possibile consegnare gratuitamente, senza obbligo di acquisto, i prodotti elettronici da smaltire con dimensioni inferiori a 25 cm. L'adeguata raccolta differenziata per l'avvio successivo dell'apparecchiatura smessa al riciclaggio, al trattamento e allo smaltimento ambientalmente compatibile contribuisce ad evitare possibili effetti negativi sull'ambiente e sulla salute e favorisce il riutilizzo e/o il riciclo dei materiali di cui è composta l'apparecchiatura.

Prise SICURY 2P+T 13 A 250 V~ standard anglais avec deux interrupteur 2P, fournie avec support pour l'installation en boîtes d'encastrement carrées standard anglais, à compléter avec plaque 5 modules standard anglais.

Eikon 20222.L - Arké 19222.L - Plana 14222.L: voyant lumineux fourni.

Eikon 20222 - Arké 19222 - Plana 14222: voyant lumineux non fourni.

Pour remplacer ou pour insérer le voyant lumineux (00930), procéder comme illustré sur les figures 3, 4, 5 et 6.

Les bornes sont adaptées pour des conducteurs rigides ou flexibles (3x2,5 mm<sup>2</sup>, 3x4 mm<sup>2</sup>, 2x6 mm<sup>2</sup>). La prise doit être installée sur une boîte avec une profondeur de 25 mm BS4662

#### RÈGLES D'INSTALLATION.

- L'installation doit être confiée à des personnel qualifiés et exécutée conformément aux dispositions qui régissent l'installation du matériel électrique en vigueur dans le pays concerné.
- Couper l'alimentation en agissant sur l'interrupteur général avant d'intervenir sur l'installation (fig. 3).

#### CONFORMITÉ AUX NORMES.

Directive RoHS. Normes BS 1363-2, SASO 2203, GSO BS 1363-2, EN 50581.

Règlement REACH (EU) n° 1907/2006 – art.33. Le produit pourrait contenir des traces de plomb.

**DEEE - Informations pour les utilisateurs**  
Le symbole du caisson barré, là où il est reporté sur l'appareil ou l'emballage, indique que le produit en fin de vie doit être collecté séparément des autres déchets. Au terme de la durée de vie du produit, l'utilisateur devra se charger de le remettre à un centre de collecte séparée ou bien au revendeur lors de l'achat d'un nouveau produit. Il est possible de remettre gratuitement, sans obligation d'achat, les produits à éliminer de dimensions inférieures à 25 cm aux vendeurs dont la surface de vente est d'au moins 400 m<sup>2</sup>. La collecte séparée appropriée pour l'envoi successif de l'appareil en fin de vie au recyclage, au traitement et à l'élimination dans le respect de l'environnement contribue à éviter les effets négatifs sur l'environnement et sur la santé et favorise le réemploi et/ou le recyclage des matériaux dont l'appareil est composé.

Steckdose SICURY 2P+E, 13 A 250 V~ englischer Standard mit zwei Schalter 2P, inkl. Rahmen für die Installation in eckigen englischer Standard-Gehäuse, zur Ergänzung mit Abdeckrahmen für 5 englischer Standard-Module.

Eikon 20222.L - Arké 19222.L - Plana 14222.L: Kontrolllampe im Lieferumfang enthalten

Eikon 20222 - Arké 19222 - Plana 14222: Kontrolllampe nicht im Lieferumfang enthalten

Zum Auswechseln oder Einsetzen der Kontrolllampe (00930) vorgehen wie auf den Abbildungen 3, 4, 5 und 6 dargestellt.

Die Klemmen sind für starre oder flexible Leiter (3x2,5 mm<sup>2</sup>, 3x4 mm<sup>2</sup>, 2x6 mm<sup>2</sup>). Die Steckdose sollte BS4662 installiert werden auf einem Feld mit einer Tiefe von 25 mm Jahren.

#### INSTALLATIONSVORSCHRIFTEN.

- Die Installation muss durch Fachpersonal gemäß den im Anwendungsland des Geräts geltenden Vorschriften zur Installation elektrischer Materials erfolgen.
- Vor der Arbeit auf den Abbau der Spannungen, die auf das Haupt (Abb. 3).

#### NORMKONFORMITÄT.

Richtlinie RoHS. Normen BS 1363-2, SASO 2203, GSO BS 1363-2, EN 50581.

REACH-Verordnung (EG) Nr. 1907/2006 – Art.33. Das Erzeugnis kann Spuren von Blei enthalten.

**Elektro- und Elektronik-Altergeräte - Informationen für die Nutzer**  
Das Symbol der durchgestrichenen Mülltonne auf dem Gerät oder seiner Verpackung weist darauf hin, dass das Produkt am Ende seiner Nutzungsdauer getrennt von den anderen Abfällen zu entsorgen ist. Nach Ende der Nutzungsdauer obliegt es dem Nutzer, das Produkt in einer geeigneten Sammelstelle für getrennte Müllentsorgung zu deponieren oder es dem Händler bei Ankauf eines neuen Produkts zu übergeben. Bei Händlern mit einer Verkaufsoberfläche von mindestens 400 m<sup>2</sup> können zu entsorgende Produkte mit Abmessungen unter 25 cm kostenlos und ohne Kaufzwang abgegeben werden. Die angemessene Mülltrennung für das dem Recycling, der Behandlung und der umweltverträglichen Entsorgung zugeführten Gerätes trägt dazu bei, mögliche negative Auswirkungen auf die Umwelt und die Gesundheit zu vermeiden und begünstigt den Wiedereinsatz und/oder das Recyceln der Materialien, aus denen das Gerät besteht.

2P+E 13 A 250 V~ SICURY socket outlet, English standard with two 2P 1-way switch, complete with frame for installation in British standard square mounting boxes, to be completed with 5-module British standard cover plate.

Eikon 20222.L - Arké 19222.L - Plana 14222.L: indicator unit supplied.

Eikon 20222 - Arké 19222 - Plana 14222: indicator unit not supplied.

To replace or insert the indicator unit (00930), proceed as illustrated in figures 3, 4, 5 and 6.

Each terminal is suitable for rigid or flexible conductors (3x2,5 mm<sup>2</sup>, 3x4 mm<sup>2</sup>, 2x6 mm<sup>2</sup>).

Suitable for BS4662 1-GANG MOUNTING BOX with 25 mm depth.

#### INSTALLATION RULES.

- Installation should be carried out by qualified personnel in compliance with the current regulations regarding the installation of electrical equipment in the country where the products are installed.
- Disconnect the mains acting on the main switch before operating on the system (fig. 3).

#### CONFORMITY.

RoHS Directive. Standards BS 1363-2, SASO 2203, GSO BS 1363-2, EN 50581.

REACH (EU) Regulation no. 1907/2006 – Art.33. The product may contain traces of lead.

**WEEE - Information for users**  
If the crossed-out bin symbol appears on the equipment or packaging, this means the product must not be included with other general waste at the end of its working life. The user must take the worn product to a sorted waste center, or return it to the retailer when purchasing a new one. Products for disposal can be consigned free of charge (without any new purchase obligation) to retailers with a sales area of at least 400 m<sup>2</sup>, if they measure less than 25 cm. An efficient sorted waste collection for the environmentally friendly disposal of the used device, or its subsequent recycling, helps avoid the potential negative effects on the environment and people's health, and encourages the re-use and/or recycling of the construction materials.

Toma SICURY 2P+T, 13 A 250 V~, estándar inglés, con dos interruptor 2P y soporte para instalación en cajas cuadradas estándar inglés, por completar con placa de 5 módulos estándar inglés.

Eikon 20222.L - Arké 19222.L - Plana 14222.L: testigo luminoso suministrado de serie.

Eikon 20222 - Arké 19222 - Plana 14222: testigo luminoso no suministrado de serie.

Para sustituir o montar el testigo luminoso (00930), proceder de la manera ilustrada en las figuras 3, 4, 5 y 6.

Los terminales son adecuadas para conductores rígidos o flexibles (3x2,5 mm<sup>2</sup>, 3x4 mm<sup>2</sup>, 2x6 mm<sup>2</sup>). La corriente debe estar instalada en una caja con una profundidad de 25 mm BS4662.

#### NORMAS DE INSTALACIÓN.

- La instalación debe ser realizada por personal cualificado cumpliendo con las disposiciones en vigor que regulan el montaje del material eléctrico en el país donde se instalen los productos.
- Antes de realizar cualquier conexión, cortar la alimentación de corriente mediante el interruptor general (fig. 3).

#### CONFORMIDAD NORMATIVA.

Directiva RoHS. Normas BS 1363-2, SASO 2203, GSO BS 1363-2, EN 50581.

Reglamento REACH (UE) n. 1907/2006 – art.33. El producto puede contener trazas de plomo.

**RAEE - Información para los usuarios**  
El símbolo del contenedor tachado, cuando se indica en el aparato o en el envase, indica que el producto, al final de su vida útil, se debe recoger separado de los demás residuos. Al final del uso, el usuario deberá encargarse de llevar el producto a un centro de recogida selectiva adecuado o devolverlo al vendedor con ocasión de la compra de un nuevo producto. En las tiendas con una superficie de venta de al menos 400 m<sup>2</sup>, es posible entregar gratuitamente, sin obligación de compra, los productos que se deben eliminar con unas dimensiones inferiores a 25 cm. La recogida selectiva adecuada para proceder posteriormente al reciclaje, al tratamiento y a la eliminación del aparato de manera compatible con el medio ambiente contribuye a evitar posibles efectos negativos en el medio ambiente y en la salud y favorece la reutilización y/o el reciclaje de los materiales de los que se compone el aparato.

Πρίζα SICURY 2P+T 13 A 250 V~, στάνταρ, αγγλικού τύπου, με δύο διακόπτη 2P, στήριγμα για εγκατάσταση σε τετράγωνα κουτιά BS, συμπληρώνεται με πλάκα 5 μονάδων BS.

Eikon 20222.L - Arké 19222.L - Plana 14222.L: ενδεικτική λυχνία παρέχεται.

Eikon 20222 - Arké 19222 - Plana 14222: ενδεικτική λυχνία δεν παρέχεται.

Για να αντικαταστήσετε ή να τοποθετήσετε την ενδεικτική λυχνία (00930), ακολουθήστε τη διαδικασία που φαίνεται στις εικόνες 3, 4, 5 και 6. Οι θερμοκρασίες σταθμοί είναι κατάλληλα για άκαμπτων ή εύκαμπτων αγωγών (3x2,5 mm<sup>2</sup>, 3x4 mm<sup>2</sup>, 2x6 mm<sup>2</sup>). Η πρίζα θα πρέπει να εγκατασταθεί σε ένα πλαίσιο με ένα βάθος 25 mm BS4662.

#### ΚΑΝΟΝΕΣ ΕΓΚΑΤΑΣΤΑΣΗΣ.

- Η εγκατάσταση πρέπει να πραγματοποιείται από εξειδικευμένο προσωπικό σύμφωνα με τους κανονισμούς που διέπουν την εγκατάσταση του ηλεκτρολογικού εξοπλισμού και ισχύουν στη χώρα όπου εγκαθίστανται τα προϊόντα.
- Πριν από την εργασία για την άρση της έντασης που ενεργούν για τα (εικ. 3).

#### ΣΥΜΜΟΡΦΩΣΗ ΠΡΟΔΙΑΓΡΑΦΩΝ.

Οδηγία RoHS. Πρότυπα BS 1363-2, SASO 2203, GSO BS 1363-2, EN 50581.

Κανονισμός REACH (EE) αρ. 1907/2006 – Άρθρο 33. Το προϊόν μπορεί να περιέχει ίχνη μολύβδου.

**ΑΗΗΕ - Ενημέρωση των χρηστών**  
Το σύμβολο διαγραμμένου κάδου απορριμμάτων, όπου υπάρχει επάνω στη συσκευή ή στη συσκευασία της, υποδεικνύει ότι το προϊόν στο τέλος της διάρκειας ζωής του πρέπει να συλλέγεται χωριστά από τα υπόλοιπα απορρίμματα. Στο τέλος της χρήσης, ο χρήστης πρέπει να αναλάβει να παραδώσει το προϊόν σε ένα κατάλληλο κέντρο διαφοροποιημένων συλλογών ή να το παραδώσει στον αντιπρόσωπο κατά την αγορά ενός νέου προϊόντος. Σε καταστήματα πώλησης με επιφάνεια πωλήσεων τουλάχιστον 400 m<sup>2</sup> μπορεί να παραδοθεί δωρεάν, χωρίς καμία υποχρέωση για αγορά άλλων προϊόντων, τα προϊόντα για διάθεση, με διαστάσεις μικρότερες από 25 cm. Η επαρκής διαφοροποιημένη συλλογή, προκειμένου να ξεκινήσει η επόμενη διαδικασία ανακύκλωσης, επεξεργασίας και περιβαλλοντικά συμβατής διάθεσης της συσκευής, συμβάλλει στην αποφυγή αρνητικών επιπτώσεων για το περιβάλλον και την υγεία και προωθεί την επαναχρησιμοποίηση ή/και ανακύκλωση των υλικών από τα οποία αποτελείται η συσκευή.

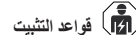
مخلفات الأجهزة الكهربائية والإلكترونية - معلومات للمستخدمين  
 رمز صندوق القمامة المشطوب الوارد على الجهاز أو على الصورة يشير إلى أن المنتج في نهاية عمره الإجمالي يجب أن يُجمع بشكل منفصل عن المخلفات الأخرى. وبالتالي، سيتوجب على المستخدم مع الجهاز عند وصوله لنهاية عمره إلى مراكز البلدية المناسبة للمجمع للمخلفات الكهربائية والإلكترونية، وبدلاً عن الإدارة المسطقة، من الممكن تسليم الجهاز الذي ترغب في التخلص منه مجاناً إلى المزود، في وقت شراء جهاز جديد من نوع معادل. وأيضاً عند موزعي المنتجات الإلكترونية الذي يتكون مساحة بيع لا تقل عن 400 م<sup>2</sup> فإنه من الممكن تسليم المنتجات الإلكترونية التي يتم التخلص منها مجاناً والتي لا تزيد أبعادها عن 25 سم، دون الالتزام بالشرط. الجمع المنفصل المناسب لبدء التشغيل التالي لإعادة تدوير الجهاز الذي خرج من الخدمة ومعالجته والتخلص منه بشكل مطابق بيئياً يسهم في تجنب الأثر السلبية المحتملة على البيئة والصحة ويعزز من إعادة استخدام وأو تدوير المواد التي يتكون منها الجهاز.



منفذ القابس الكهربائي Sicury 2P+E 13 A 250 V~ الإنجليزي مع اتجاه واحد لطريقة التحكم ، للاستكمال مع إطار للتركيب في صناديق القياس البريطانية المربعة ، إلى أن تكتمل مع 5 وحدات غطاء بريطاني

وحدة المؤشر مزوده :Eikon 20222.L - Arké 19222.L - Plana 14222.L  
 وحدة المؤشر غير مزوده :Eikon 20222 - Arké 19222 - Plana 14222

لاستبدال أو تركيب وحدة المؤشر ( 00930 ) ، تقدم كما هو موضح في الصورة رقم 3، 4، 5 و 6  
 كل خط هو مناسب لوصلات جامدة أو مرنة (2x2,5 mm<sup>2</sup>، 3x4 mm<sup>2</sup>، 2x6 mm<sup>2</sup>)  
 مناسبة للصناديق المربعة BS4662 مع عمق 25 mm

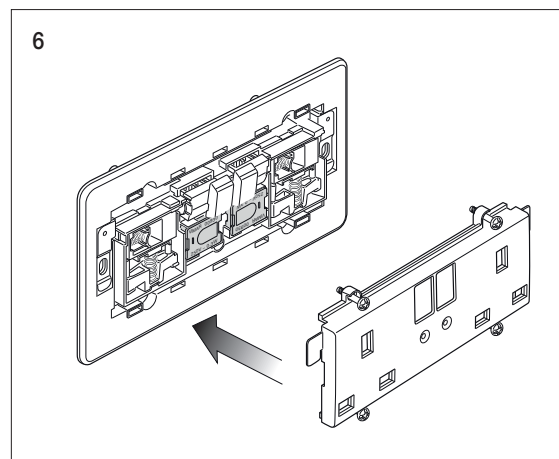
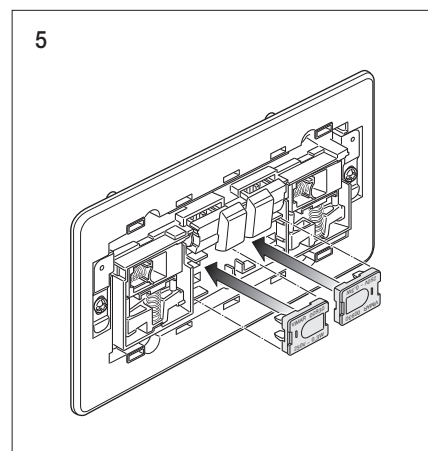
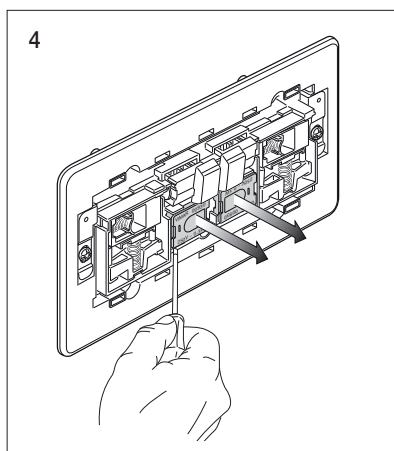
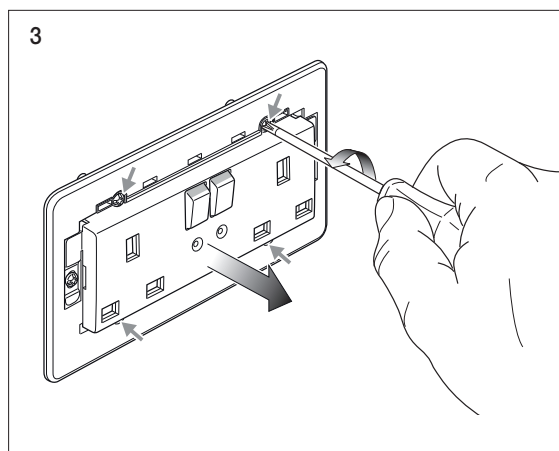
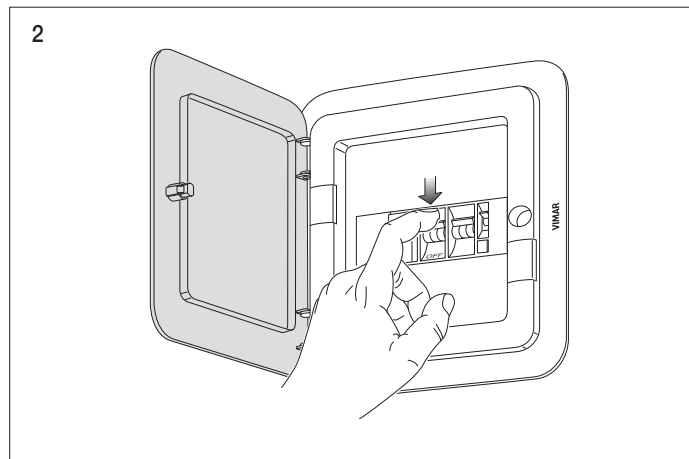
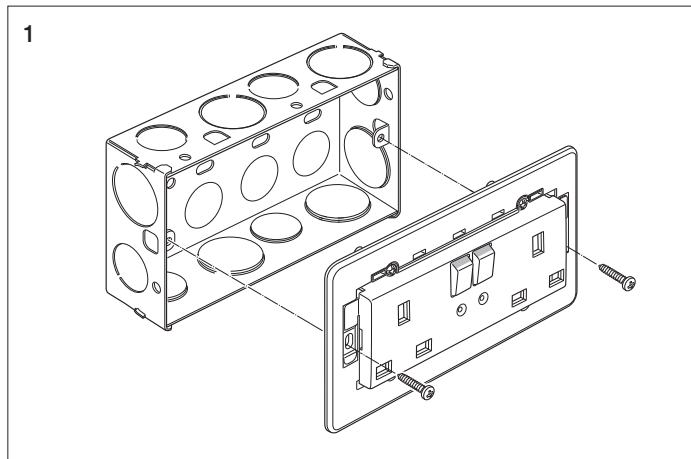


قواعد التثبيت

- يجب أن تكون عملية التركيب وفقاً لأنظمة التثبيت الحالية للتجهيزات الكهربائية في البلد حيث يتم تثبيت المنتج.
- اقطع التيار الكهربائي عن المفاتيح الرئيسي قبل التشغيل على النظام (الصورة 3)

المطابقة

التوجيه RoHS. معايير BS 1363-2, SASO 2203, GSO BS 1363-2, EN 50581.  
 لائحة تسجيل وتقييم وترخيص وتقييد المواد الكيميائية (REACH (UE رقم 1907/2006 - المادة 33. قد يحتوي المنتج على آثار الرصاص.



**Importante:** I morsetti di terra devono essere sempre collegati.  
**Important:** Earth terminals are connected together.  
**Important:** La bornes de terre doit toujours être connecté.  
**Wichtig:** Die Erdung muss immer angeschlossen sein.  
**Importante:** La conexión a tierra debe estar siempre conectada.  
**Σημαντικό:** Η σύνδεση γείωσης πρέπει να συνδέεται πάντα.  
 هام: الحطوط الأرضيه مرتبطه معا

