

Ingresso audio con 2 connettori RCA, regolazione automatica del volume, terminatore di linea incorporato, grigio - 2 moduli

Il dispositivo, attraverso i 2 connettori RCA, consente di acquisire, digitalizzare e inviare sul bus By-me una generica sorgente audio analogica (ad esempio impianto Hi-Fi, lettore CD, lettori MP3 portatili ecc.).

Il bus By-me è disaccoppiato galvanicamente dagli ingressi audio.

CARATTERISTICHE.

- Tensione nominale di alimentazione: BUS 29 V
- Morsetti:
 - 1) 2 per il bus diffusione sonora
 - 2) 2 per un'uscita bus By-me dove collegare fino a 3 dispositivi By-me
- Disaccoppiamento galvanico degli ingressi audio rispetto al bus By-me
- Possibilità di regolazione manuale del volume di ingresso.
- Temperatura di funzionamento: -5 ÷ +45 °C (per interno)
- Installazione: a incasso o a parete (con scatola da parete 09975...)
- Assorbimento: 35 mA
- Possibilità di programmare il gruppo di appartenenza tramite centrale
- Pulsante di configurazione e di settaggio manuale del volume
- Possibilità di regolazione manuale della sensibilità di ingresso (si veda il manuale della centrale)
- Led per la configurazione, il settaggio manuale del volume e l'indicazione dello stato di funzionamento ON/OFF
- Ponticello per inserire la terminazione di linea audio

CONFIGURAZIONE.

PER LE OPERAZIONI DI CONFIGURAZIONE SI VEDA IL MANUALE ISTRUZIONI DEL SISTEMA By-me.

- Blocchi funzionali: 1
- Selezione del blocco funzionale (configurazione): durante la creazione dei gruppi, premere il pulsante di configurazione e attendere l'accensione del led. A led acceso, viene configurato il blocco funzionale; al termine dell'operazione il led si spegne.

REGOLE DI INSTALLAZIONE.

L'installazione deve essere effettuata da personale qualificato con l'osservanza delle disposizioni regolanti l'installazione del materiale elettrico in vigore nel paese dove i prodotti sono installati.

IMPORTANTE: Se dal morsetto del bus audio non è presente un'ulteriore diramazione per il collegamento di altri dispositivi audio (cioè se il dispositivo è il primo o l'ultimo di un ramo audio), va chiuso il ponticello vicino al morsetto stesso (fig. 3 - terminazione della linea); diversamente va lasciato aperto. Ogni estremità del bus diffusione sonora deve sempre essere terminata.

CONFORMITÀ NORMATIVA.

Direttiva EMC.

Norme EN 50428, EN 55022, EN 55024.

Regolamento REACH (UE) n. 1907/2006 – art.33. Il prodotto potrebbe contenere tracce di piombo.

RAEE - Informazione agli utilizzatori

Il simbolo del cassonetto barrato riportato sull'apparecchiatura o sulla sua confezione indica che il prodotto alla fine della propria vita utile deve essere raccolto separatamente dagli altri rifiuti. L'utente dovrà, pertanto, conferire l'apparecchiatura giunta a fine vita agli idonei centri comunali di raccolta differenziata dei rifiuti elettrotecnici ed elettronici. In alternativa alla gestione autonoma, è possibile consegnare gratuitamente l'apparecchiatura che si desidera smaltire al distributore, al momento dell'acquisto di una nuova apparecchiatura di tipo equivalente. Presso i distributori di prodotti elettronici con superficie di vendita di almeno 400 m² è inoltre possibile consegnare gratuitamente, senza obbligo di acquisto, i prodotti elettronici da smaltire con dimensioni inferiori a 25 cm. L'adeguata raccolta differenziata per l'avvio successivo dell'apparecchiatura dismessa al riciclaggio, al trattamento e allo smaltimento ambientalmente compatibile contribuisce ad evitare possibili effetti negativi sull'ambiente e sulla salute e favorisce il reimpiego e/o riciclo dei materiali di cui è composta l'apparecchiatura.

Audio input with 2 RCA connectors, automatic volume adjustment, incorporated line terminator, grey - 2 modules

This device is used, via the 2 RCA connectors, to acquire, digitalize and transmit a generic analogical audio source (for instance a Hi-Fi system, CD player, portable MP3 player, etc.) over the By-me Bus.

The By-me Bus is galvanically decoupled from the audio inputs.

CHARACTERISTICS.

- Rated supply voltage: BUS 29 V
- Terminals:
 - 1) 2 for the speaker system bus
 - 2) 2 for a bus By-me output for connecting up to 3 By-me devices
- Galvanic decoupling of the audio inputs in relation to the By-me bus
- Possibility of manual control of the input volume.
- Operating temperature: -5 - +45 °C (for indoor use)
- Installation: flush or surface mounting (with surface mounting box 09975...)
- Possibility of programming the relevant group via the control panel
- Push-button for configuration and manual setting of the volume
- Possibility of manual adjustment of input sensitivity (see control unit manual)
- LED for configuration, manual setting of the volume and indication of the ON/OFF status of operation
- Jumper to insert the audio line termination

CONFIGURATION.

FOR CONFIGURATION OPERATIONS, SEE THE By-me SYSTEM INSTRUCTIONS MANUAL.

- Functional blocks: 1
- To select the functional block (configuration): during group creation, press the configuration button and wait for the LED to light up. With the LED on, the control unit will configure the functional block; at the end of this operation the LED will go out.

INSTALLATION RULES.

Installation should be carried out by qualified personnel in compliance with the current regulations regarding the installation of electrical equipment in the country where the products are installed.

IMPORTANT: If there is no additional branch from the audio bus terminal to connect other audio devices (if the device is the first and last of an audio branch), the bridge near the terminal (fig. 3 - line termination) must be closed; otherwise it must be left open. Each end of the speaker system bus must always be terminated.

CONFORMITY.

EMC directive.

Standards EN 50428, EN 55022, EN 55024.

REACH (EU) Regulation no. 1907/2006 – Art.33. The product may contain traces of lead.

WEEE - Information for users

If the crossed-out bin symbol appears on the equipment or packaging, this means the product must not be included with other general waste at the end of its working life. The user must take the worn product to a sorted waste center, or return it to the retailer when purchasing a new one. Products for disposal can be consigned free of charge (without any new purchase obligation) to retailers with a sales area of at least 400 m², if they measure less than 25 cm. An efficient sorted waste collection for the environmentally friendly disposal of the used device, or its subsequent recycling, helps avoid the potential negative effects on the environment and people's health, and encourages the re-use and/or recycling of the construction materials.

Eikon	Arké	Plana
20582	19582	14582

Entrée audio avec 2 connecteurs RCA, réglage automatique du volume, terminaison de ligne intégrée, gris - 2 modules

Le dispositif permet, grâce à ses 2 connecteurs RCA, d'acquérir, de numériser et d'envoyer sur le bus By-me une source audio analogique générique (par exemple circuit Hi-Fi, lecteur CD, lecteurs MP3 portables etc).

Le bus By-me est en découplage galvanique des entrées audio.

CARACTÉRISTIQUES

- Tension nominale d'alimentation BUS 29 V
- Bornes:
 - 1) 2 pour le bus diffusion sonore
 - 2) 2 pour une sortie bus By-me permettant de connecter 3 dispositifs By-me
- Découplage galvanique des entrées audio et du bus By-me
- Possibilité de réglage manuel du volume en entrée.
- Température de fonctionnement -5 ÷ +45 °C (intérieur)
- Installation encastrée ou murale (avec boîtier mural 09975)
- Possibilité de programmer le groupe d'appartenance via la centrale
- Bouton de configuration et de réglage manuel du volume
- Possibilité de réglage manuel de la sensibilité d'entrée (voir manuel du centrale)
- Led pour la configuration, le réglage manuel du volume et le signal de l'état de fonctionnement ON/OFF
- Cavalier permettant de brancher la terminaison de la ligne audio

CONFIGURATION.

POUR LA CONFIGURATION, VOIR LE MANUEL D'INSTRUCTIONS DU SYSTÈME By-me.

- Blocs fonctionnels : 1
- Sélection du bloc fonctionnel (configuration) : pendant la création des groupes, appuyer sur la touche de configuration et attendre que la led s'allume. Lorsque la led est allumée, la centrale configure le bloc fonctionnel ; à la fin de l'opération, la led s'éteint.

RÈGLES D'INSTALLATION.

L'installation doit être confiée à des personnel qualifiés et exécutée conformément aux dispositions qui régissent l'installation du matériel électrique en vigueur dans le pays concerné.

IMPORTANT Si aucune autre dérivation ne part de la borne du bus audio pour connecter des dispositifs audio supplémentaires (si le dispositif est le premier et le dernier d'une branche audio), fermer le cavalier près de la borne (fig. 3 - terminaison de la ligne) ; sinon le laisser ouvert. Chaque extrémité du bus de diffusion sonore doit être terminée.

CONFORMITÉ AUX NORMES.

Directive CEM.

Normes EN 50428, EN 55022, EN 55024.

Règlement REACH (EU) n° 1907/2006 – art.33. Le produit pourrait contenir des traces de plomb.

DEEE - Informations pour les utilisateurs

Le symbole du caisson barré, là où il est reporté sur l'appareil ou l'emballage, indique que le produit en fin de vie doit être collecté séparément des autres déchets. Au terme de la durée de vie du produit, l'utilisateur devra se charger de le remettre à un centre de collecte séparée ou bien au revendeur lors de l'achat d'un nouveau produit. Il est possible de remettre gratuitement, sans obligation d'achat, les produits à éliminer de dimensions inférieures à 25 cm aux revendeurs dont la surface de vente est d'au moins 400 m². La collecte séparée appropriée pour l'envoi successif de l'appareil en fin de vie au recyclage, au traitement et à l'élimination dans le respect de l'environnement contribue à éviter les effets négatifs sur l'environnement et sur la santé et favorise le réemploi et/ou le recyclage des matériaux dont l'appareil est composé.

Entrada de audio con 2 conectores RCA, regulación automática del volumen, terminador de línea incorporado, gris - 2 módulos

Este dispositivo, mediante los 2 conectores RCA, permite adquirir, digitalizar y enviar al bus By-me una fuente genérica de audio analógica (por ejemplo, un equipo de alta fidelidad, lector CD, lectores MP3 portátiles etc.).

El bus By-me se encuentra desacoplado galvánicamente de las entradas de audio.

CARACTERÍSTICAS.

- Tensión nominal de alimentación: BUS 29 V
- Bornes:
 - 1) Dos para el bus de difusión sonora
 - 2) Dos para la salida del bus By-me a la cual se pueden conectar hasta tres dispositivos By-me
- Desacoplamiento galvánico de las entradas de audio con respeto al bus By-me
- Posibilidad de regular manualmente el volumen de entrada
- Temperatura de funcionamiento: -5 ÷ +45 °C (para interiores)
- Instalación: de empotrar o de superficie (con caja de superficie 09975...)
- Posibilidad de programar el grupo de pertenencia mediante la centralita
- Pulsador de configuración y programación manual del volumen
- Posibilidad de ajuste manual de la sensibilidad de entrada (consulte el manual de la centralita)
- Led para la configuración, la programación manual del volumen y la indicación del estado de funcionamiento ON/OFF
- Puente para insertar la terminación de la línea de audio

CONFIGURACIÓN.

PARA LAS OPERACIONES DE CONFIGURACIÓN, VÉASE EL MANUAL DE INSTRUCCIONES DEL SISTEMA By-me.

- Bloques funcionales: 1
- Selección del bloque funcional (configuración): durante la creación de los grupos, presionar el pulsador de configuración y esperar a que se encienda el led. Con el led encendido, la centralita configura el bloque funcional; al término de la operación, el led se apaga.

NORMAS DE INSTALACIÓN.

La instalación debe ser realizada por personal cualificado cumpliendo con las disposiciones en vigor que regulan el montaje del material eléctrico en el país donde se instalan los productos.

IMPORTANTE: Si desde el borne del bus audio no existe ninguna derivación para conectar otros dispositivos de audio (es decir, si el dispositivo es el primero o el último de un ramal de audio), hay que cerrar el puente al lado del borne (fig. 3 - terminación de la línea); en caso contrario, se tiene que dejar abierto. Los dos extremos del bus de difusión sonora han de estar terminados.

CONFORMIDAD NORMATIVA.

Directiva EMC. Normas EN 50428, EN 55022 y EN 55024.

Règlement REACH (UE) n. 1907/2006 – art.33. El producto puede contener trazas de plomo.

RAEE - Información para los usuarios

El símbolo del contenedor tachado, cuando se indica en el aparato o en el envase, indica que el producto, al final de su vida útil, se debe recoger separado de los demás residuos. Al final del uso, el usuario deberá encargarse de llevar el producto a un centro de recogida selectiva adecuado o devolvérselo al vendedor con ocasión de la compra de un nuevo producto. En las tiendas con una superficie de venta de al menos 400 m², es posible entregar gratuitamente, sin obligación de compra, los productos que se deben eliminar con unas dimensiones inferiores a 25 cm. La recogida selectiva adecuada para proceder posteriormente al reciclaje, al tratamiento y a la eliminación del aparato de manera compatible con el medio ambiente contribuye a evitar posibles efectos negativos en el medio ambiente y en la salud y favorece la reutilización y/o el reciclaje de los materiales de los que se compone el aparato.

Eikon	Arké	Plana
20582	19582	14582

Audioeingang mit 2 RCA-Steckverbindern, automatische Lautstärkeregelung, eingebauter Leitungsabschluss, grau - 2 Module

Über die 2 RCA-Steckverbinder kann das Gerät eine gewöhnliche analoge Audioquelle (zum Beispiel Stereoanlage, CD-Player, mobile MP3-Player usw.) empfangen, digitalisieren und an den By-me-Bus senden.

Der By-me-Bus ist von den Audioeingängen galvanisch getrennt.

TECHNISCHE MERKMALE.

- Nennversorgungsspannung: BUS 29 V
- Klemmen:
 - 1) 2 für den Beschallungsbus
 - 2) 2 für einen By-me-Busausgang zum Anschluss von bis zu 3 By-me-Geräten
- Galvanische Entkopplung der Audioeingänge vom By-me-Bus.
- Manuelle Einstellung der Eingangslautstärke.
- Betriebstemperatur: $-5 \div +45$ °C (für innen)
- Installation: Unterputz oder Wand (mit Wanddose 09975...)
- Programmiermöglichkeit der Zugehörigkeitsgruppe über die Zentrale
- Taste für Konfiguration und manuelle Einstellung der Lautstärke
- Möglichkeit der manuellen Einstellung der Eingangsempfindlichkeit (siehe Steuereinheit - Handbuch)
- Led für Konfiguration, manuelle Einstellung der Lautstärke und Anzeige des Betriebszustands ON/OFF
- Schaltbrücke für Audioleitungsabschluss

KONFIGURATION.

HINSICHTLICH DER KONFIGURATIONSVORGÄNGE WIRD AUF DIE DEM STEUERGERÄT BEILIEGENDE BETRIEBSANLEITUNG DES SYSTEMS By-me VERWIESEN.

- Funktionsblöcke: 1
 - Wahl des Funktionsblocks (Konfiguration): beim Erstellen der Gruppen die Konfigurationstaste drücken und auf das Aufleuchten der LED warten.
- Nach Aufleuchten der LED konfiguriert die Steuereinheit den Funktionsblock; anschließend erlischt die LED.

INSTALLATIONSVORSCHRIFTEN.

Die Installation muss durch Fachpersonal gemäß den im Anwendungsland des Geräts geltenden Vorschriften zur Installation elektrischen Materials erfolgen.

WICHTIG: Liegt an der Audiobus-Klemme keine Abzweigung für den Anschluss weiterer Audiogeräte vor (es sich also um das erste oder letzte Gerät in einem Audiozweig handelt), ist die Schaltbrücke neben der Klemme zu schließen (Abb. 3 - Leitungsabschluss); andernfalls muss sie geöffnet bleiben. Der Beschallungsbus muss an jedem Ende einen Abschluss aufweisen.

NORMKONFORMITÄT

EMV-Richtlinie.

Normen EN 50428, EN 55022, EN 55024.

REACH-Verordnung (EG) Nr. 1907/2006 – Art.33. Das Erzeugnis kann Spuren von Blei enthalten.

Elektro- und Elektronik-Altgeräte - Informationen für die Nutzer

Das Symbol der durchgestrichenen Mülltonne auf dem Gerät oder seiner Verpackung weist darauf hin, dass das Produkt am Ende seiner Nutzungsdauer getrennt von den anderen Abfällen zu entsorgen ist. Nach Ende der Nutzungsdauer obliegt es dem Nutzer, das Produkt in einer geeigneten Sammelstelle für getrennte Müllentsorgung zu deponieren oder es dem Händler bei Ankauf eines neuen Produkts zu übergeben. Bei Händlern mit einer Verkaufsfläche von mindestens 400 m² können zu entsorgende Produkte mit Abmessungen unter 25 cm kostenlos und ohne Kaufzwang abgegeben werden. Die angemessene Mülltrennung für das dem Recycling, der Behandlung und der umweltverträglichen Entsorgung zugeführten Gerätes trägt dazu bei, mögliche negative Auswirkungen auf die Umwelt und die Gesundheit zu vermeiden und begünstigt den Wiedereinsatz und/oder das Recyceln der Materialien, aus denen das Gerät besteht.

Είσοδος ήχου με 2 συνδετήρες RCA, αυτόματη ρύθμιση έντασης ήχου, ενσωματωμένο τερματιστή γραμμής, γκρι χρώματος - 2 μονάδες

Η συσκευή παρέχει τη δυνατότητα, μέσω των 2 συνδετήρων RCA, λήψης, ψηφιοποίησης και αποστολής στο bus By-me μιας αναλογικής πηγής ήχου γενικού τύπου (για παράδειγμα, σύστημα Hi-Fi, συσκευή αναπαραγωγής CD, φορητές συσκευές αναπαραγωγής MP3, κλπ.).

Το bus By-me είναι αποσυζευγμένο με γαλβανική απομόνωση από τις εισόδους ήχου.

ΧΑΡΑΚΤΗΡΙΣΤΙΚΑ.

- Ονομαστική τάση τροφοδοσίας: BUS 29 V
- Ακροδέκτες:
 - 1) 2 για το bus του συστήματος ηχητικής εγκατάστασης
 - 2) 2 για την έξοδο του bus By-me όπου μπορούν να συνδεθούν έως 3 συσκευές By-me
- Αποσύζευξη με γαλβανική απομόνωση των εισόδων ήχου ως προς το bus By-me
- Δυνατότητα χειροκίνητης ρύθμισης της έντασης ήχου της εισόδου.
- Θερμοκρασία λειτουργίας: $-5 \div +45$ °C (για εσωτερικό χώρο)
- Εγκατάσταση: χωνευτή ή επιτοίχια (με το κουτί επιτοίχιας εγκατάστασης 09975...)
- Δυνατότητα προγραμματισμού της ομάδας προέλευσης μέσω της κεντρικής μονάδας
- Πλήκτρο διαμόρφωσης και χειροκίνητης ρύθμισης της έντασης ήχου
- Δυνατότητα χειροκίνητης ρύθμισης της ευαισθησίας εισόδου (βλέπε εγχειρίδιο του πίνακα)
- Led για διαμόρφωση, χειροκίνητη ρύθμιση της έντασης ήχου και επισήμανση της κατάστασης ενεργοποίησης/απενεργοποίησης
- Γέφυρα για τερματισμό της γραμμής ήχου

ΔΙΑΜΟΡΦΩΣΗ.

ΓΙΑ ΤΙΣ ΔΙΑΔΙΚΑΣΙΕΣ ΔΙΑΜΟΡΦΩΣΗΣ ΑΝΑΤΡΕΞΤΕ ΣΤΟ ΕΓΧΕΙΡΙΔΙΟ ΟΔΗΓΙΩΝ ΤΟΥ ΣΥΣΤΗΜΑΤΟΣ By-me ΠΟΥ ΠΑΡΕΧΕΤΑΙ ΜΕ ΤΗΝ ΚΕΝΤΡΙΚΗ ΜΟΝΑΔΑ ΕΛΕΓΧΟΥ.

- Λειτουργικές μονάδες: 1
- Επιλογή της λειτουργικής μονάδας (διαμόρφωση): κατά τη δημιουργία των ομάδων, πατήστε το πλήκτρο διαμόρφωσης και περιμένετε μέχρι να ανάψει η λυχνία led.

Όταν είναι αναμμένη η λυχνία led, η κεντρική μονάδα διαμορφώνει τη λειτουργική μονάδα και στο τέλος της διαδικασίας, η λυχνία led σβήνει.

ΚΑΝΟΝΙΣΜΟΙ ΕΓΚΑΤΑΣΤΑΣΗΣ.

Η εγκατάσταση πρέπει να πραγματοποιείται από εξειδικευμένο προσωπικό σύμφωνα με τους κανονισμούς που διέπουν την εγκατάσταση του ηλεκτρολογικού εξοπλισμού και ισχύουν στη χώρα όπου εγκαθίστανται τα προϊόντα.

ΣΗΜΑΝΤΙΚΟ: Εάν στον ακροδέκτη του bus ήχου δεν υπάρχει επιπλέον διακλάδωση για τη σύνδεση άλλων συσκευών ήχου (δηλ. εάν η συσκευή είναι η πρώτη ή η τελευταία σε μια διακλάδωση ήχου), πρέπει να κλείσετε τη γέφυρα κοντά στον ακροδέκτη αυτό (εικ. 3 - τερματισμός γραμμής), διαφορετικά, πρέπει να την αφήσετε ανοικτή. Κάθε άκρο του bus του συστήματος ηχητικής εγκατάστασης πρέπει να τερματίζεται πάντα.

ΣΥΜΜΟΡΦΩΣΗ ΜΕ ΤΑ ΠΡΟΤΥΠΑ.

Οδηγία ΗΜΣ.Πρότυπα EN 50428, EN 55022, EN 55024.

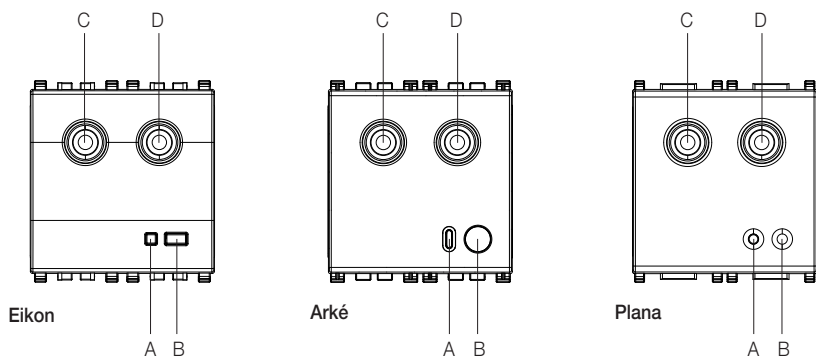
Κανονισμός REACH (EE) αρ. 1907/2006 – Άρθρο 33. Το προϊόν μπορεί να περιέχει ίχνη μολύβδου.



ΑΗΘΕ - Ενημέρωση των χρηστών

Το σύμβολο διαγραμμένου κάδου απορριμμάτων, όπου υπάρχει επάνω στη συσκευή ή στη συσκευασία της, υποδεικνύει ότι το προϊόν στο τέλος της διάρκειας ζωής του πρέπει να συλλέγεται χωριστά από τα υπόλοιπα απορρίμματα. Στο τέλος της χρήσης, ο χρήστης πρέπει να αναλάβει να παραδώσει το προϊόν σε ένα κατάλληλο κέντρο διαφοροποιημένης συλλογής ή να το παραδώσει στον αντισπρώσωπο κατά την αγορά ενός νέου προϊόντος. Σε καταστήματα πώλησης με επιφάνεια πωλήσεων τουλάχιστον 400 m² μπορεί να παραδοθεί δωρεάν, χωρίς καμία υποχρέωση για αγορά άλλων προϊόντων, τα προϊόντα για διάθεση, με διαστάσεις μικρότερες από 25 cm. Η επαρκής διαφοροποιημένη συλλογή, προκειμένου να ξεκινήσει η επόμενη διαδικασία ανακύκλωσης, επεξεργασίας και περιβαλλοντικά συμβατής διάθεσης της συσκευής, συμβάλλει στην αποφυγή αρνητικών επιπτώσεων για το περιβάλλον και την υγεία και προωθεί την επαναχρησιμοποίηση ή/και ανακύκλωση των υλικών από τα οποία αποτελείται η συσκευή.

VISTA FRONTALE - FRONT VIEW - VUE DE FACE - VISTA FRONTAL - FRONTANSICHT - ΜΠΡΟΣΤΙΝΗ ΠΛΕΥΡΑ.



Legenda:

A: Led
B: Pulsante di configurazione
C, D: Connettore RCA

Légende:

A : Led
B : Bouton de configuration
C, D : Connecteur RCA

Legende:

A: LED
B: Konfigurationstaste
C, D: RCA-Steckverbinder

Legend:

A: LED
B: Configuration button
C, D: RCA connector

Leyenda:

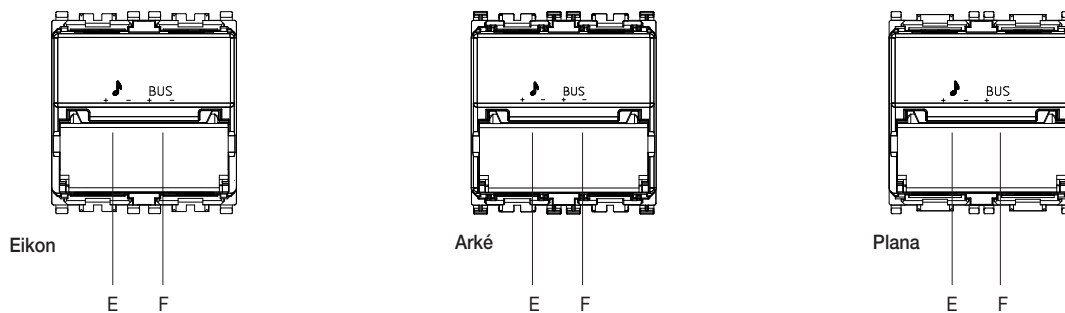
A: Led
B: Pulsador de configuración
C y D: Conector RCA

Επεξήγηση:

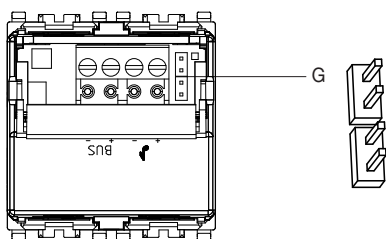
A: Λυχνία led
B: Πλήκτρο διαμόρφωσης
C, D: Συνδετήρας RCA

COLLEGAMENTI - CONNECTIONS - RACCORDI - CONEXIONES - ANSCHLÜSSE - ΣΥΝΔΕΣΕΙΣ.

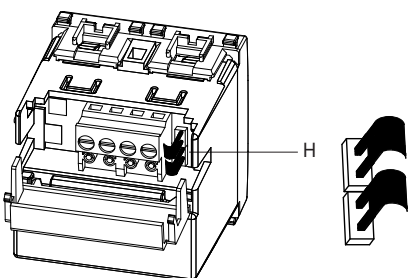
1



2



3



Legenda:

E: Morsetti bus diffusione sonora
F: Morsetti TP bus sistema automazione (max 3 dispositivi By-me).
G: Ponticelli di terminazione linea audio aperti.
H: Chiusura dei ponticelli mediante jumper.

Legend:

E: Speaker system bus terminals.
F: Automation system TP bus terminals (max 3 By-me devices).
G: Bridges to terminate the audio line open.
H: Closing the bridges with the jumpers.

Légende

E: Bornes bus diffusion sonore.
F: Bornes TP bus système automatisation (max 3 dispositifs By-me).
G: Cavalier de terminaison pour ligne audio ouverte.
H: Fermeture du cavaliers par le jumper.

Leyenda:

E: Bornes bus de difusión sonora.
F: Bornes TP bus sistema de automatización (máximo 3 dispositivos By-me).
G: Puentes de terminación de la línea de audio abierta.
H: Puente de terminación de la línea de audio cerrado.

Legende:

E: Klemmen Beschallungsbus.
F: TP-Busklemmen Automationssystem (max. 3 By-me-Geräte).
G: Schaltbrücke für Audioleitungsabschluss geöffnet.
H: Schließung der Schaltbrücke mittels Jumper.

Επεξήγηση:

E: Ακροδέκτες bus συστήματος ηχητικής εγκατάστασης.
F: Ακροδέκτες TP bus συστήματος αυτοματισμού (3 συσκευές By-me το μέγιστο).
G: Ανοικτή γέφυρα τερματισμού γραμμής ήχου.
H: Κλειστή γέφυρα μέσω βραχυκυκλωτήρα.