

Eikon	Arké	Idea	Plana
20465	19465-19465.AB	16465	14465

Interruttore elettronico a badge verticale, uscita a relè in scambio 16 A 250 V~, alimentazione 230 V~ 50-60 Hz, 24 V~ 50-60 Hz e 24 V d.c. (SELV) - 3 moduli. Fornito senza carta ISO (badge).

La soluzione abbinata alla serie civile Arké è disponibile anche in versione antibatterica (art. 19465.AB). Il trattamento antibatterico garantisce l'igiene del prodotto tramite l'azione di ioni di argento (AG+) e previene la formazione e la proliferazione di germi, batteri, virus e funghi. Affinché l'azione antibatterica sia efficace e per il mantenimento dell'igiene si raccomanda di procedere con la normale e regolare pulizia del prodotto.

PRINCIPALI CARATTERISTICHE.

- Alimentazione:
 - 230 V~ ±10% 50-60 Hz
 - 24 V~ ±10% 50-60 Hz
 - 24 V d.c. ±10%
- Uscita: a relè con contatto pulito in scambio 16 A 250 V~ cos φ 1
- Assorbimento tipico:
 - 24 V d.c.: 25 mA, con relè attivo
 - 24 V~ 50-60 Hz: 60 mA, con relè attivo
 - 230 V~ 50-60 Hz: 30 mA, con relè attivo
- Illuminazione della tasca per individuazione al buio
- Temperatura di funzionamento: -5... +45 °C (uso interno)

REGOLE DI INSTALLAZIONE.

- L'installazione deve essere effettuata da personale qualificato con l'osservanza delle disposizioni regolanti l'installazione del materiale elettrico in vigore nel paese dove i prodotti sono installati.
- Il circuito di alimentazione delle uscite a relè deve essere protetto contro le sovracorrenti da un dispositivo, fusibile con potere di interruzione nominale di 1500 A o un interruttore automatico tipo C, con corrente nominale non superiore a 16 A.

CONFORMITÀ NORMATIVA.

Direttiva BT. Direttiva EMC.

Norma EN 60669-2-1.

Regolamento REACH (UE) n. 1907/2006 – art.33. Il prodotto potrebbe contenere tracce di piombo.



RAEE - Informazione agli utilizzatori

Il simbolo del cassonetto barrato riportato sull'apparecchiatura o sulla sua confezione indica che il prodotto alla fine della propria vita utile deve essere raccolto separatamente dagli altri rifiuti. L'utente dovrà, pertanto, conferire l'apparecchiatura giunta a fine vita agli idonei centri comunali di raccolta differenziata dei rifiuti elettrotecnici ed elettronici. In alternativa alla gestione autonoma, è possibile consegnare gratuitamente l'apparecchiatura che si desidera smaltire al distributore, al momento dell'acquisto di una nuova apparecchiatura di tipo equivalente. Presso i distributori di prodotti elettronici con superficie di vendita di almeno 400 m² è inoltre possibile consegnare gratuitamente, senza obbligo di acquisto, i prodotti elettronici da smaltire con dimensioni inferiori a 25 cm. L'adeguata raccolta differenziata per l'avvio successivo dell'apparecchiatura dismessa al riciclaggio, al trattamento e allo smaltimento ambientalmente compatibile contribuisce ad evitare possibili effetti negativi sull'ambiente e sulla salute e favorisce il riutilizzo e/o riciclo dei materiali di cui è composta l'apparecchiatura.

Electronic vertical badge switch, 16 A 250 V~ change-over relay output, supply voltage 230 V~ 50-60 Hz, 24 V~ 50-60 Hz and 24 V d.c. (SELV) - 3 modules. Supplied without ISO card (badge).

The solution combined with the Arké residential series is also available in antibacterial version (art. 19465.AB). The antibacterial treatment ensures full hygiene thanks to the action of the silver ions (AG+), which prevent the formation and spread of germs, bacteria, viruses and fungi. To maintain the hygiene and effectiveness of its antibacterial action, clean the product regularly.

CHARACTERISTICS.

- Supply voltage:
 - 230 V~ ±10% 50-60 Hz
 - 24 V~ ±10% 50-60 Hz
 - 24 V d.c. ±10%

- Output: 16 A 250 V~ change-over relay output cos φ 1
- Average absorption:
 - 24 V d.c.: 25 mA, with relay ON
 - 24 V~ 50-60 Hz: 60 mA, with relay ON
 - 230 V~ 50-60 Hz: 30 mA, with relay ON
- Pocket lighting for location in the dark
- Operating temperature: -5... +45 °C (indoor use)

INSTALLATION RULES.

- Installation should be carried out by qualified personnel in compliance with the current regulations regarding the installation of electrical equipment in the country where the products are installed.
- The relay output power circuit must be protected against overcurrents by installing a device, a fuse with a rated breaking capacity of 1500 A or a type-C circuit breaker, with rated current not exceeding 16 A.

CONFORMITY TO STANDARDS.

LV Directive. EMC Directive.

Standard EN 60669-2-1.

REACH (EU) Regulation no. 1907/2006 – Art.33. The product may contain traces of lead.



WEEE - Information for users

If the crossed-out bin symbol appears on the equipment or packaging, this means the product must not be included with other general waste at the end of its working life. The user must take the worn product to a sorted waste center, or return it to the retailer when purchasing a new one. Products for disposal can be consigned free of charge (without any new purchase obligation) to retailers with a sales area of at least 400 m², if they measure less than 25 cm. An efficient sorted waste collection for the environmentally friendly disposal of the used device, or its subsequent recycling, helps avoid the potential negative effects on the environment and people's health, and encourages the re-use and/or recycling of the construction materials.

Interrupteur électronique à badge verticale, sortie à relais inverseur 16 A 250 V~, alimentation 230 V~ 50-60 Hz, 24 V~ 50-60 Hz et 24 V~ d.c. (TBTS) - 3 modules. Livré sans ISO carte (badge).

La solution associée à la série résidentielle Arké est également disponible en version antibactérienne (art. 19465.AB). Le traitement antibactérien par ions d'argent (AG+) garantit l'hygiène des composants. Il prévient la formation et la prolifération des germes, des bactéries, des virus et des champignons. Pour une bonne efficacité de l'action antibactérienne, nous vous conseillons de nettoyer régulièrement les composants de votre installation.

CARACTERISTIQUES TECHNIQUES.

- Alimentation:
 - 230 V~ ±10% 50-60 Hz
 - 24 V~ ±10% 50-60 Hz
 - 24 V d.c. ±10%
- Sortie: relais inverseur 16 A, 250 V~ cos φ 1
- Absorption typique:
 - 24 V d.c.: 25 mA, avec relais ON
 - 24 V~ 50-60 Hz: 60 mA, avec relais ON
 - 230 V~ 50-60 Hz: 30 mA, avec relais ON
- Éclairage de la poche pour localisation dans l'obscurité
- Température de fonctionnement: -5... +45 °C (usage intérieur)

REGLES D'INSTALLATION.

- L'installation doit être confiée à des personnel qualifiés et exécutée conformément aux dispositions qui régissent l'installation du matériel électrique en vigueur dans le pays concerné.
- Le circuit d'alimentation des sorties à relais doit être protégé contre les surintensités par un dispositif, fusible avec pouvoir d'interruption nominal de 1500 A ou interrupteur automatique type C, avec courant nominal non supérieur à 16 A.

CONFORMITE AUX NORMES.

Directive BT. Directive EMC.

Eikon	Arké	Idea	Plana
20465	19465-19465.AB	16465	14465

Norme EN 60669-2-1.

Règlement REACH (EU) n° 1907/2006 – art.33. Le produit pourrait contenir des traces de plomb.



DEEE - Informations pour les utilisateurs

Le symbole du caisson barré, là où il est reporté sur l'appareil ou l'emballage, indique que le produit en fin de vie doit être collecté séparément des autres déchets. Au terme de la durée de vie du produit, l'utilisateur devra se charger de le remettre à un centre de collecte séparée ou bien au revendeur lors de l'achat d'un nouveau produit. Il est possible de remettre gratuitement, sans obligation d'achat, les produits à éliminer de dimensions inférieures à 25 cm aux revendeurs dont la surface de vente est d'au moins 400 m². La collecte séparée appropriée pour l'envoi successif de l'appareil en fin de vie au recyclage, au traitement et à l'élimination dans le respect de l'environnement contribue à éviter les effets négatifs sur l'environnement et sur la santé et favorise le réemploi et/ou le recyclage des matériaux dont l'appareil est composé.

Interruptor electrónico de badge vertical, salida de relé de intercambio 16 A 250 V~, alimentación 230 V~ 50-60 Hz, 24 V~ 50-60 Hz y 24 V d.c. (SELV) - 3 módulos. Suministrado sin tarjeta ISO (badge).

La solución combinada con la serie civil Arké está disponible también en la versión antibacteriana (Art. 19465.AB). El tratamiento antibacteriano garantiza la higiene del producto gracias a la acción de iones de plata (AG+) y previene la formación y la proliferación de gérmenes, bacterias, virus y hongos. Para la eficacia de la acción antibacteriana y mantener la higiene, se recomienda limpiar normal y periódicamente el producto.

CARACTERÍSTICAS PRINCIPALES.

- Alimentación:
 - 230 V~ ±10% 50-60 Hz
 - 24 V~ ±10% 50-60 Hz
 - 24 V d.c. ±10%
- Salida: mediante relé por contacto de intercambio 16 A 250 V~ cos φ 1
- Absorción típica:
 - 24 V d.c.: 25 mA, con relé ON
 - 24 V~ 50-60 Hz: 60 mA, con relé ON
 - 230 V~ 50-60 Hz: 30 mA, con relé ON
- Iluminación de la ranura para detección en la oscuridad
- Temperatura de funcionamiento: -5... +45 °C (uso interior)

REGLAS DE INSTALACIÓN.

- La instalación debe ser realizada por personal cualificado cumpliendo con las disposiciones en vigor que regulan el montaje del material eléctrico en el país donde se instalen los productos.
- El circuito de alimentación de las salidas de relé se ha de proteger contra las sobrecorrientes mediante un dispositivo, fusible con poder de corte nominal de 1500 A o interruptor automático de tipo C, con corriente nominal inferior a 16 A.

CONFORMIDAD NORMATIVA.

Directiva BT. Directiva EMC.

Norma EN 60669-2-1.

Reglamento REACH (UE) n. 1907/2006 – art.33. El producto puede contener trazas de plomo.



RAEE - Información para los usuarios

El símbolo del contenedor tachado, cuando se indica en el aparato o en el envase, indica que el producto, al final de su vida útil, se debe recoger separado de los demás residuos. Al final del uso, el usuario deberá encargarse de llevar el producto a un centro de recogida selectiva adecuado o devolvérselo al vendedor con ocasión de la compra de un nuevo producto. En las tiendas con una superficie de venta de al menos 400 m², es posible entregar gratuitamente, sin obligación de compra, los productos que se deben eliminar con unas dimensiones inferiores a 25 cm. La recogida selectiva adecuada para proceder posteriormente al reciclaje, al tratamiento y a la eliminación del aparato de manera compatible con el medio ambiente contribuye a evitar posibles efectos negativos en el medio ambiente y en la salud y favorece la reutilización y/o el reciclaje de los materiales de los que se compone el aparato.

Elektronischer Badge-Schalter senkrecht, Austausch-Relaisausgang 16 A 250 V~, Spannungsversorgung 230 V~ 50-60 Hz, 24 V~ 50-60 Hz und 24 V d.c. (SELV) - 3 Module. Wird ohne ISO-Karte (Badge) geliefert.

Die mit der Serie Arké für den Wohnbereich kombinierte Lösung gibt es auch in der Ausführung mit Bakterienchutz (Art. 19465.AB). Die Bakterienchutzbehandlung gewährleistet die Hygiene des Produkts durch die von Silberionen (AG+) entfaltete Wirkung und verhindert sowohl die Bildung als auch die Vermehrung von Keimen, Bakterien, Viren und Pilzen. Um die Wirksamkeit des BakterienSchutzes und eine dauerhafte Hygiene zu garantieren, raten wir, das Produkt wie üblich regelmäßig zu reinigen.

WESENTLICHE DATEN.

- Spannungsversorgung:
 - 230 V~ ±10% 50-60 Hz
 - 24 V~ ±10% 50-60 Hz
 - 24 V d.c. ±10%
- Ausgang: 16 A 250 V~ cos φ 1 potentialfreier Wechsler mit sauberem Kontakt
- Typische Absorption:
 - 24 V d.c.: 25 mA, mit Wechsler AN
 - 24 V~ 50-60 Hz: 60, mit Wechsler AN
 - 230 V~ 50-60 Hz: 30 mA, mit Wechsler AN
- Beleuchtung des Kartenschlitzes zur Erkennung im Dunkeln
- Betriebstemperatur: -5... +45 °C (Innenbereich)

ANWEISUNGEN FÜR DIE INSTALLATION.

- Die Installation muss durch Fachpersonal gemäß den im Anwendungsland des Geräts geltenden Vorschriften zur Installation elektrischen Materials erfolgen.
- Der Versorgungskreis der Relaisausgänge muss durch ein entsprechendes Gerät, eine Sicherung mit Nennabschaltvermögen 1500 A oder einen Schutzschalter Typ C mit Nennstrom nicht über 16 A gegen Überströme geschützt werden.

NORMENTSPRECHUNG.

NS-Richtlinie. EMV-Richtlinie.

Norm EN 60669-2-1.

REACH-Verordnung (EG) Nr. 1907/2006 – Art.33. Das Erzeugnis kann Spuren von Blei enthalten.



Elektro- und Elektronik-Altgeräte - Informationen für die Nutzer

Das Symbol der durchgestrichenen Mülltonne auf dem Gerät oder seiner Verpackung weist darauf hin, dass das Produkt am Ende seiner Nutzungsdauer getrennt von den anderen Abfällen zu entsorgen ist. Nach Ende der Nutzungsdauer obliegt es dem Nutzer, das Produkt in einer geeigneten Sammelstelle für getrennte Müllentsorgung zu deponieren oder es dem Händler bei Ankauf eines neuen Produkts zu übergeben. Bei Händlern mit einer Verkaufsstelle von mindestens 400 m² können zu entsorgende Produkte mit Abmessungen unter 25 cm kostenlos und ohne Kaufzwang abgegeben werden. Die angemessene Mülltrennung für das dem Recycling, der Behandlung und der umweltverträglichen Entsorgung zugeführten Gerätes trägt dazu bei, mögliche negative Auswirkungen auf die Umwelt und die Gesundheit zu vermeiden und begünstigt den Wiedereinsatz und/oder das Recyceln der Materialien, aus denen das Gerät besteht.

Ηλεκτρονικός διακόπτης μείωσης ενέργειας κάθετης, έξοδος ρελέ μεταγωγής 16 A 250 V~, τροφοδοσία 230 V~ 50-60 Hz, 24 V~ 50-60 Hz και 24 V d.c. (SELV) - 3 modules. Παραδίδεται χωρίς carta ISO (badge).

Η λύση που συνδυάζεται με την αστική σειρά Arké είναι επίσης διαθέσιμη στην αντιβακτηριδιακή έκδοση (κωδ. 19465.AB). Η αντιβακτηριδιακή επεξεργασία διασφαλίζει την υγιεινή του προϊόντος μέσω της δράσης των ιόντων αργύρου (AG+) και προλαμβάνει το σχηματισμό και τον πολλαπλασιασμό μικροβίων, βακτηριδίων, ιών και μυκήτων. Για να είναι αποτελεσματική η αντιβακτηριδιακή δράση και για να διατηρηθεί η υγιεινή του προϊόντος, συνιστάται να καθαρίζετε το προϊόν τακτικά με το συνήθη τρόπο.

KIPIA XAPAKTHPIΣTIKA.

- Τροφοδοσία:
 - 230 V~ ±10% 50-60 Hz
 - 24 V~ ±10% 50-60 Hz
 - 24 V d.c. ±10%

Eikon	Arké	Idea	Plana
20465	19465-19465.AB	16465	14465

- Εξοδος με ρελλέ μεταγωγικής επαφής 16 A 250 V- cos φ 1
- Θερμοκρασία λειτουργίας:
 - 24 V d.c.: 25 mA τυπικά, με ρελλέ ενεργοποιημένο
 - 24 V~ 50-60 Hz: 60 mA, με ρελλέ ενεργοποιημένο
 - 230 V~ 50-60 Hz: 30 mA τυπικά, με ρελλέ ενεργοποιημένο
- Φωτισμό της υποδοχής για δυνατότητα εντοπισμού στο σκοτάδι
- Θερμοκρασία λειτουργίας: -5... +45 °C (εσωτερική χρήση)

ΚΑΝΟΝΕΣ ΕΓΚΑΤΑΣΤΑΣΗΣ.

- Η εγκατάσταση πρέπει να εκτελείται σύμφωνα με τις ισχύουσες διατάξεις σχετικά με το ηλεκτρολογικό υλικό στη χώρα χρήσης των προϊόντων.
- Το κύκλωμα τροφοδοσίας των εξόδων με ρελέ πρέπει να προστατεύεται από την υπερένταση με κατάλληλη διάταξη, με μια ασφάλεια με ονομαστική ικανότητα διακοπής 1500 A ή με έναν αυτόματο διακόπτη τύπου C, με ονομαστικό ρεύμα έως 16 A.

ΠΡΟΔΙΑΓΡΑΦΕΣ.

Οδηγία ΧΤ. Οδηγία EMC.

Πρότυπο EN 60669-2-1.

Κανονισμός REACH (EE) αρ. 1907/2006 – Άρθρο 33. Το προϊόν μπορεί να περιέχει ίχνη μολύβδου.

ΑΗΗΕ - Ενημέρωση των χρηστών

Το σύμβολο διαγραμμένου κάδου απορριμμάτων, όπου υπάρχει επάνω στη συσκευή ή στη συσκευασία της, υποδεικνύει ότι το προϊόν στο τέλος της διάρκειας ζωής του πρέπει να συλλέγεται χωριστά από τα υπόλοιπα απορρίμματα. Στο τέλος της χρήσης, ο χρήστης πρέπει να αναλάβει να παραδώσει το προϊόν σε ένα κατάλληλο κέντρο διαφοροποιημένης συλλογής ή να το παραδώσει στον αντιπρόσωπο κατά την αγορά ενός νέου προϊόντος. Σε καταστήματα πώλησης με επιφάνεια πωλήσεων τουλάχιστον 400 m² μπορεί να παραδοθεί δωρεάν, χωρίς καμία υποχρέωση για αγορά άλλων προϊόντων, τα προϊόντα για διάθεση, με διαστάσεις μικρότερες από 25 cm. Η επαρκής διαφοροποιημένη συλλογή, προκειμένου να ξεκινήσει η επόμενη διαδικασία ανακύκλωσης, επεξεργασίας και περιβαλλοντικά συμβατής διάθεσης της συσκευής, συμβάλλει στην αποφυγή αρνητικών επιπτώσεων για το περιβάλλον και την υγεία και προωθεί την επαναχρησιμοποίηση ή/και ανακύκλωση των υλικών από τα οποία αποτελείται η συσκευή.

قاطع تيار إلكتروني بشارة رأسية، مخرج بمرحل كهربي بالتبادل 16 أمبير 250 فولت-، تغذية 230 فولت~ 50-60 هيرتز، 24 فولت~ 50-60 هيرتز و 24 فولت تيار مستمر. (SELV) 3 - وحدات. يأتي بدون بطاقة ISO (badge).

هذا الحل المتوافق مع سلسلة Arké المدنية متاح أيضاً في نسخة مضادة للبكتيريا (المنتج AB.19465) تضمن المعالجة المضادة للبكتيريا النظافة الصحية للمنتج من خلال تأثير أيونات الفضة (+AG) ويمنع تكوين وانتشار الجراثيم والبكتيريا والفيروسات والفطريات. وحتى يكون التأثير المضاد للبكتيريا فعالاً وللحفاظ على النظافة الصحية، نوصي بالقيام بالتنظيف العادي والمنظم للمنتج.

المواصفات الأساسية.

• تيار التغذية:

- 230 فولت~ ±10% 60-50 هيرتز

- 24 فولت~ ±10% 60-50 هيرتز

- 24 فولت تيار مستمر. ±10%

• مخرج: بمرحل كهربي بتلامس نظيف بالتبادل 16 أمبير 250 فولت~ cos φ 1

• قوة الامتصاص النمطي للتيار الكهربي:

- 24 فولت تيار مستمر: 25 ملي أمبير، مع مرحل كهربي مفعّل

- 24 فولت~ 60-50 هيرتز: 60 ملي أمبير، مع مرحل كهربي مفعّل

- 230 فولت~ 60-50 هيرتز: 30 ملي أمبير، مع مرحل كهربي مفعّل

• إضاءة لجيب الإدخال لنظام الحديد في الظلام

• درجة حرارة التشغيل: 5...+45 درجة مئوية (الاستخدام الداخلي)

قواعد التركيب.

- يجب أن تتم عملية التركيب على يد فنيين متخصصين ومعتمدين مع ضرورة الالتزام بالقواعد والتوجيهات المنظمة لعملية التركيب الخاصة بمسائل الكهرباء المعمول بها في بلد تركيب هذا المنتج.
- يجب حماية دائرة تغذية المخارج ذات المرحلات الكهربائية ضد الأحمال الكهربائية الزائدة من خلال جهاز أو مصهر له قدرة فصل اسمية 1500 أمبير أو قاطع تيار أوتوماتيكي من النوعية C بقوة تيار اسمية لا تتجاوز 16 أمبير.

المطابقة للتوجيهات والقواعد.

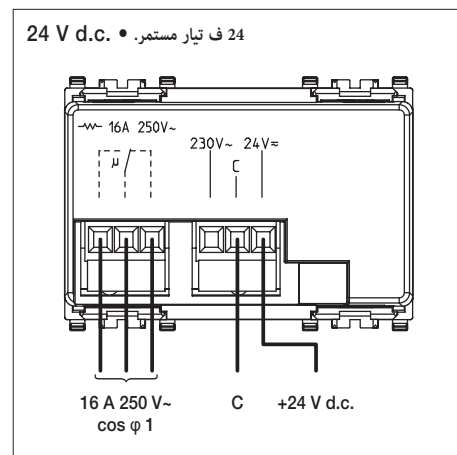
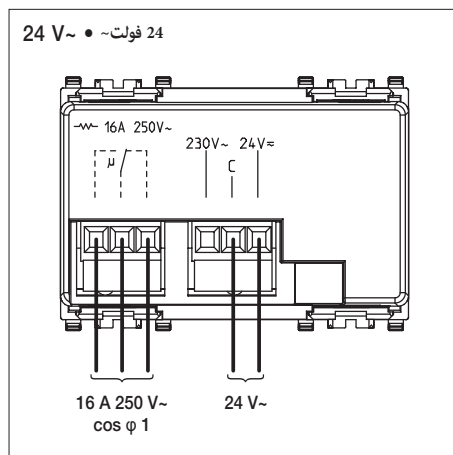
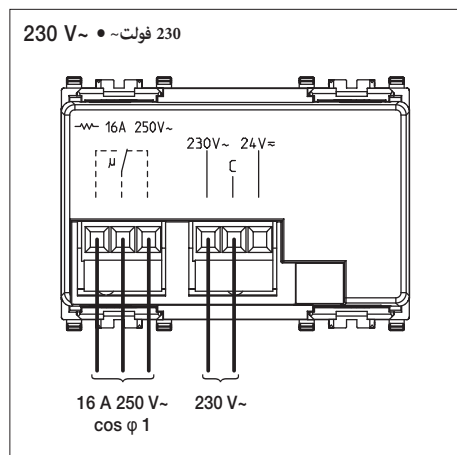
التوجيه الأوروبي الخاص بالجهد المنخفض (BT). التوجيه الأوروبي الخاص بالتوافق الكهرومغناطيسي (EMC). القاعدة الأوروبية EN 60669-2-1.

لائحة تسجيل وتقييم وترخيص وتقييد المواد الكيميائية REACH (UE) رقم 2006/1907 - المادة 33. قد يحتوي المنتج على آثار من الرصاص.

مخلفات الأجهزة الكهربائية والإلكترونية - معلومات للمستخدمين

يرمز صندوق القمامة المشطوب الوارد على الجهاز أو على العبوة يشير إلى أن المنتج في نهاية عمره الإنتاجي يجب أن يُجمع بشكل منفصل عن المخلفات الأخرى. وبالتالي، سيتوجب على المستخدم منح الجهاز عند وصوله لنهاية عمره إلى المراكز البلدية المناسبة للجمع المنفصل للمخلفات الكهربائية والإلكترونية. وبدلاً عن الإدارة المستقلة، من الممكن تسليم الجهاز الذي ترغب في التخلص منه مجاناً إلى الموزع، في وقت شراء جهاز جديد من نوع معادل، وأيضاً عند موزعي المنتجات الإلكترونية الذي يمتلكون مساحة بيع لا تقل عن 400 م² فإنه من الممكن تسليم مجاناً المنتجات الإلكترونية التي يتم التخلص منها والتي لا تزيد أبعادها عن 25 سم، دون الالتزام بالشراء. الجمع المنفصل المناسب لبدء التشغيل التالي لإعادة تدوير الجهاز الذي خرج من الخدمة ومعالجته والتخلص منه بشكل مطابق بيئياً يسهم في تجنب الآثار السلبية المحتملة على البيئة والصحة ويعزز من إعادة استخدام وأو تدوير المواد التي يتكون منها الجهاز.

COLLEGAMENTI • CONNECTIONS • CONNEXIONS • ANSCHLÜSSE • CONEXIONES • ΣΥΝΔΕΣΜΟΛΟΓΙΕΣ • التوصيلات



FUNZIONAMENTO • OPERATION • FONCTIONNEMENT • BETRIEB • FUNCIONAMIENTO • ΛΕΙΤΟΥΡΓΙΑ • تشغيل الجهاز

