

00801
00802

00801: Supporto orientabile 1 modulo Eikon, Arké e Plana.

00802: Supporto orientabile 2 moduli Eikon, Arké e Plana.

Sono indicate di seguito le modalità di installazione dei supporti orientabili 00801 e 00802 e dei seguenti accessori:

- 00805: adattatore per l'aggancio dei supporti orientabili
- 00800: cornice per fissaggio dei supporti orientabili a parete
- 16897.S: kit antitamber

I supporti orientabili consentono l'installazione ad incasso (in scatole rettangolari o rotonde ø 60 mm) o a parete di rivelatori di presenza per impianti d'allarme 20485, 19485, 14485 o dell'interruttore con sensore di presenza ad infrarossi per accensione luci 20181, 20181.120, 20184, 19181, 14181, 148181.120, 14184. Se utilizzati in impianti antifurto con apposito kit 16897.S garantiscono la protezione contro l'apertura e la rimozione. Apparecchi da utilizzare in luoghi asciutti.

REGOLE DI INSTALLAZIONE.

L'installazione deve essere effettuata da personale qualificato con l'osservanza delle disposizioni regolanti l'installazione del materiale elettrico in vigore nel paese dove i prodotti sono installati.

Installare il supporto orientabile in posizioni non facilmente raggiungibili in modo da evitare urti accidentali.

L'apparecchio deve essere installato ad almeno 2 m dal piano di calpestio.

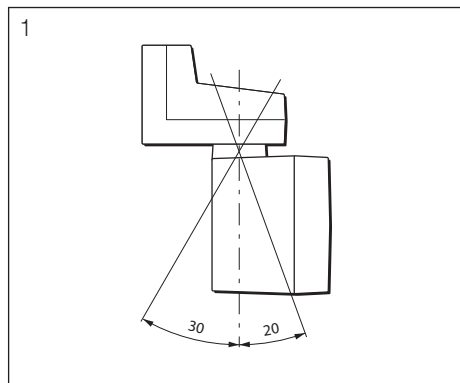
CONFORMITÀ NORMATIVA.

Direttiva BT.
Norma EN 60669-2-1.

ORIENTABILITÀ.

Verticalmente come indicato in figura 1 e orizzontalmente come indicato in figura 2.

Se necessario possono essere installati anche capovolti (figura 3). Per la copertura volumetrica vedere il foglio istruzioni dell'apparecchio utilizzato.



00801: Orientable support 1 module Eikon, Arké and Plana.

00802: Orientable support 2 modules Eikon, Arké and Plana.

This instruction sheet provides mounting instructions of the orientable supports 00801 and 00802 and of the following accessories:

- 00805: adaptor for the fixing of the orientable supports
- 00800: frame for the surface mounting of the orientable supports
- 16897.S: set of accessories for tamperproof use

The orientable supports allow the flush installation (on 3-module rectangular mounting boxes or ø 60 mm round boxes) or on frame for the surface mounting of presence detectors 20485, 19485, 14485 for burglar alarm systems, or of automatic lighting switch IR motion sensor 20181, 20181.120, 20184, 19181, 14181, 148181.120, 14184.

Used in burglar alarm systems with the kit 16897.S, they guarantee tamperproof use and protection against unauthorized removal. The equipment shall be used in dry location.

INSTALLATION RULES.

Installation should be carried out by qualified personnel in compliance with the current regulations regarding the installation of electrical equipment in the country where the products are installed.

Install the adjustable bracket in positions not easily accessible in order to avoid accidental impact.

The device must be installed at least 2 m from the floor.

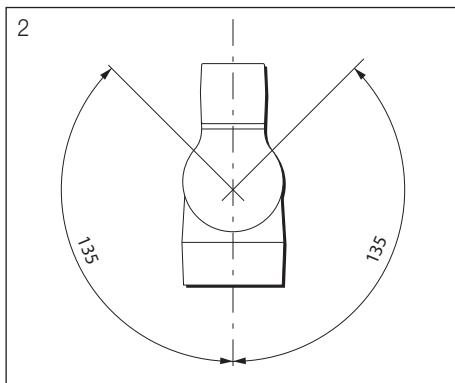
CONFORMITY TO STANDARDS.

LV directive.
Standard EN 60669-2-1.

POSSIBILITY OF ORIENTATION.

May be either vertically or horizontally oriented (see respectively figure 1 and figure 2). If necessary, they are also possible to install them upside down (see figure 3).

For the detection ranges, refer to the instruction sheet of the installed equipment.



00801: Support orientable 1 module Eikon, Arké et Plana.

00802: Support orientable 2 modules Eikon, Arké et Plana.

Cette notice technique contient les instructions pour l'installation des supports orientables 00801 et 00802 et des accessoires suivants:

- 00805: adaptateur pour la fixation des supports orientables
- 00800: cadre pour montage en saillie des supports orientables
- 16897.S: dispositifs anti-vandale

Les supports orientables permettent l'installation d'encastrement (en boîtes rectangulaires 3 modules ou en boîtes rondes ø 60 mm) ou en saillie des détecteurs de présence 20485, 19485, 14485 pour systèmes d'alarme et de l'interrupteur à infrarouge pour allumage de l'éclairage 20181, 20181.120, 20184, 19181, 14181, 148181.120, 14184.

Utilisés dans systèmes d'alarme avec le kit 16897.S, ils assurent la protection anti-vandale et anti-arrachage. Les appareils doivent être utilisés dans locaux secs.

REGLES D'INSTALLATION.

L'installation doit être confiée à des personnel qualifiés et exécutée conformément aux dispositions qui régissent l'installation du matériel électrique en vigueur dans le pays concerné.

Installez le support réglable en positions difficilement accessibles, afin d'éviter les chocs accidentels.

L'appareil doit être installé à au moins 2 m du sol.

CONFORMITE AUX NORMES.

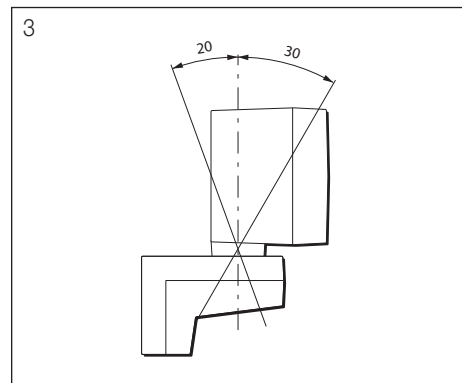
Directive BT.
Norme EN 60669-2-1.

POSSIBILITE D'ORIENTATION.

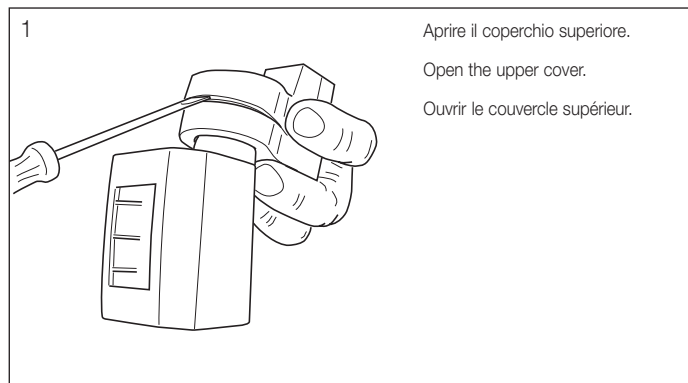
Ils peuvent être orientés verticalement ou horizontalement, comme indiqué respectivement à la figure 1 et à la figure 2.

Si le cas, ils peuvent être orientés même renversé (figure 3).

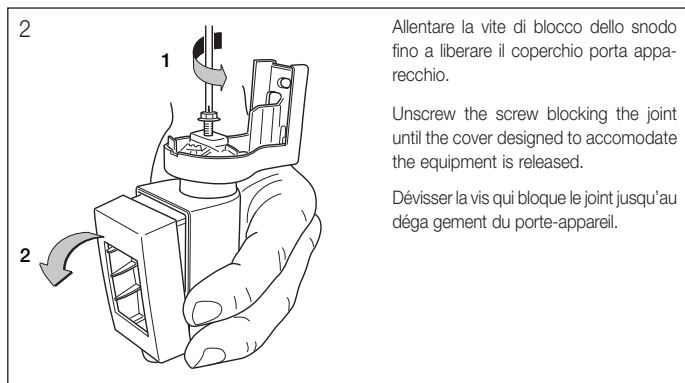
Se référer à la notice technique de l'appareil utilisé pour les champs de détection.



INSTALLAZIONE • INSTALLATION • INSTALLATION



1 Aprire il coperchio superiore.
Open the upper cover.
Ouvrir le couvercle supérieur.



2 Allentare la vite di blocco dello snodo fino a liberare il coperchio porta apparecchio.
Unscrew the screw blocking the joint until the cover designed to accommodate the equipment is released.
Dévisser la vis qui bloque le joint jusqu'à ce que le couvercle du porte-appareil se libère.

MODALITÀ INSTALLAZIONE DA INCASSO • FLUSH INSTALLATION MODALITY • CONDUITE D'INSTALLATION D'ENCASTREMENT

1

20485-19485-14485
 Agganciare l'adattatore 00805 al supporto e, solo per 20485-19485-14485, la staffa antimanomissione 16897.S inclusa nel kit.
 Fix the adaptor 00805 to the supporting frame and, only for 20485-19485-14485 the stirrup for tamperproof use included in 16897.S.
 Fixer l'adaptateur 00805 au support de montage et seulement pour 20485-19485-14485 et le dispositif anti-vandale inclus dans 16897.S.

2

Fissare il supporto alla scatola da incasso, montare la placca e fissare il supporto orientabile con le viti in dotazione.
 Fix the supporting frame to the flush mounting box, apply the cover plate and fix the orientable support using the delivered screws.
 Fixer le support de montage à la boîte de montage d'encastrement, appliquer la plaque de recouvrement et fixer le support orientable avec les vis livrées.

3

Linea antitamper
 Tamperproof line
 Ligne anti-vandale

Carico
 Charge
 Charge

L
 N

BUS

Cablare il rivelatore e, solo per 20485-19485-14485, la scheda microswitch inclusa nel kit 16897.S (24 V 1 A).
 Connect to the line the microswitch card (24 V 1 A) included in 16897.S only for 20485-19485-14485.
 Connecter en série à la ligne la carte microswitch (24 V 1 A) incluse dans 16897.S seulement pour 20485-19485-14485.

4

Agganciare il rivelatore al coperchio porta apparecchio del supporto orientabile.
 Fix the detector to the cover designed to accommodate the equipment.
 Fixer le détecteur au porte-appareil du support orientable.

5

Agganciare corpo e coperchio del supporto orientabile.
 Fix the body and cover of the orientable support.
 Fixer corps et porte-appareil du support orientable.

6

Orientare il rivelatore nella posizione desiderata, quindi fissare la vite di blocco dello snodo.
 Orient the detector as desired and fasten the screw blocking the joint.
 Orienter le détecteur comme désiré et visser la vis qui bloque le joint.

7

20485-19485-14485
 Infilare ed agganciare la scheda microswitch nel coperchio superiore del supporto orientabile (solo per 20485-19485-14485).
 Insert and fix the microswitch card inside the upper cover of the orientable support (only for 20485-19485-14485).
 Insérer et fixer la carte microswitch dans le couvercle supérieur du support orientable (seulement pour 20485-19485-14485).

8

Agganciare il coperchio superiore del supporto orientabile.
 Fix the upper cover of the orientable support.
 Fixer le couvercle supérieur du support orientable.

MODALITÀ INSTALLAZIONE DA PARETE • SURFACE INSTALLATION MODALITY • CONDUITE D'INSTALLATION EN SAILLIE

Tassello per protezione contro la rimozione
 Dowel against unauthorized removal
 Cheville anti-arrachage

Fissare la base della cornice 00800 alla parete.
 Fix the base of frame 00800 to the wall.
 Fixer la base du cadre 00800 à la parois.

Agganciare la cornice alla base.
 Fix the frame to its base.
 Fixer le cadre à la base.

Fissare il supporto orientabile con la vite in dotazione.
 Fix the orientable support using the delivered screw.
 Fixer le support orientable avec la vis livrée.

Procedere come descritto nell'installazione da incasso (3-8) • Proceed as describe in the flush installation modality (3-8) • Procéder comme la conduite d'installation d'encastrement (3-8)

00801
00802

00801: Soporte orientable 1 módulo Eikon, Arké y Plana.

00802: Soporte orientable 2 módulos Eikon, Arké y Plana.

A continuación se describe la instalación de los soportes orientables 00801 y 00802 y de otros accesorios:

- 00805: adaptador para la fijación de los soportes orientables
- 00800: marco para la fijación de superficie los soportes orientables
- 16897.S: kit antimanipulación

Los soportes orientables permiten instalar los detectores de presencia para sistemas de alarma 20485, 19485, 14485 o el interruptor con sensor de presencia por infrarrojos para encendido de las luces 20181, 20181.120, 20184, 19181, 14181, 148181.120, 14184, empotrados en cajas rectangulares o redondas ϕ 60 mm o aplicados en la superficie de la pared. Si se utilizan en un sistema antirrobo con el kit 16897.S, garantizan protección contra la apertura y la extracción. Estos aparatos deben utilizarse en lugares secos.

REGLAS DE INSTALACIÓN.

La instalación debe ser realizada por personal cualificado cumpliendo con las disposiciones en vigor que regulan el montaje del material eléctrico en el país donde se instalen los productos.

Instale el soporte ajustable en posiciones de difícil acceso con el fin de evitar impactos accidentales.

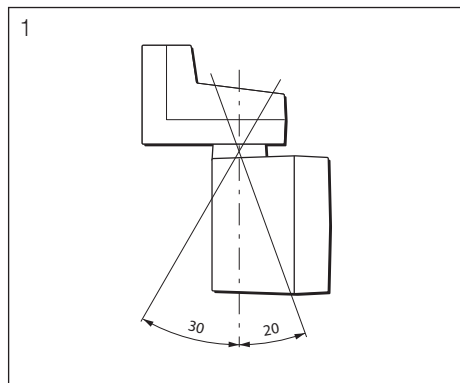
El dispositivo debe ser instalado por lo menos 2 m del suelo.

CONFORMIDAD A LAS NORMAS.

Directiva BT.
Norma EN 60669-2-1

ORIENTACIÓN.

En sentido vertical como ilustra la figura 1, u horizontal como en la figura 2. También pueden instalarse invertidos (figura 3). Para la cobertura volumétrica, ver la hoja de instrucciones del aparato.



00801: Einstellbare Halterung - 1 Modul Eikon, Arké und Plana.

00802: Einstellbare Halterung - 2 Modul Eikon, Arké und Plana.

Nachstehend folgen die Installationsanleitungen für die die ausrichtbaren Halterungen 00801, 00802 und die Zubehörteile:

- 00805: Adapter zur Unterputzeinbau der ausrichtbaren Halterungen auf Eikon-Rahmen
- 00800: Rahmen zur AP-Montage der ausrichtbaren Halterungen
- 16897.S: Bausatz Antitampfer

Die ausrichtbaren Halterungen ermöglichen die UP-Einbau (in rechteckigen oder runden Dosen ϕ 60 mm) bzw. die AP-Einbau von Anwesenheitsmeldern für Alarmanlagen 20485, 19485, 14485 oder des Schalters mit IR-Anwesenheitssensor für die Lichteinschaltung 20181, 20181.120, 20184, 19181, 14181, 148181.120, 14184.

Beim Einsatz in Alarmanlagen mit dem Bausatz 16897.S ist der Schutz gegen Öffnung und Entnahme gewährleistet.

Geräte für den Einsatz in trockenen Räumen.

ANWEISUNGEN FÜR DIE INSTALLATION.

Die Installation muss durch Fachpersonal gemäß den im Anwendungsland des Geräts geltenden Vorschriften zur Installation elektrischen Materials erfolgen.

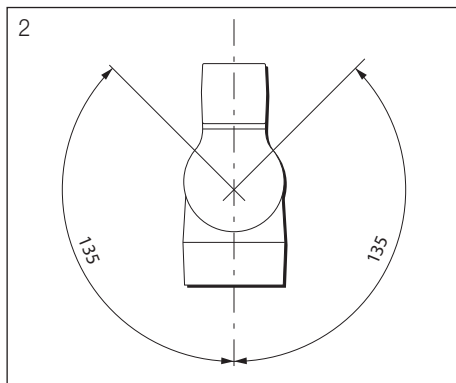
Installieren Sie die verstellbare Halterung in den Positionen nicht leicht zugänglich, um versehentliche Stöße zu vermeiden. Das Gerät muss mindestens 2 m über dem Boden installiert werden.

NORMKONFORMITÄT.

NS-Richtlinie.
Normen EN 60669-2-1

AUSRICHTUNG.

Senkrecht (vgl. Abb. 1) und waagrecht (vgl. Abb. 2). Die Geräte können bei Bedarf auch umgekehrt installiert werden (Abb. 3). Bzgl. der Volumenabdeckung siehe Anleitungen des jeweiligen Geräts.



00801: Βάση προσανατολισμού - 1 θέσεως Eikon, Arké και Plana.

00802: Βάση προσανατολισμού - 2 θέσεων Eikon, Arké και Plana.

Ακολουθούν οι οδηγίες εγκατάστασης των ρυθμιζόμενων υποστηρίγματος 00801 και 00802 και των ακόλουθων εξαρτημάτων:

- 00805: αντίπτορας για σύνδεση των ρυθμιζόμενων υποστηρίγματος σε υποστηρίγματα Eikon
- 00800: κορνίζα για επίτοιχη στερέωση των ρυθμιζόμενων υποστηρίγματος
- 16897.S: κιτ προστασίας

Τα ρυθμιζόμενα υποστηρίγματα επιτρέπουν την εντοιχισμένη (σε ορθογώνια ή στρογγυλά κουτιά ψ 60 mm) ή επίτοιχη εγκατάσταση ανιχνευτών παρουσίας για εγκαταστάσεις συναγερμού 20485, 19485, 14485 ή του διακόπτη με αισθητήρα παρουσίας υπερύθρων για το άναμμα των φώτων 20181, 20181.120, 20184, 19181, 14181, 148181.120, 14184. Εάν χρησιμοποιηθούν σε αντικλεπτικές εγκαταστάσεις με το ειδικό κιτ 16897.S εξασφαλίζουν την προστασία από το άνοιγμα και την αποσύνδεση. Συσκευές για χρήση σε στεγνούς χώρους.

ΚΑΝΟΝΕΣ ΕΓΚΑΤΑΣΤΑΣΗΣ.

Η εγκατάσταση πρέπει να εκτελείται σύμφωνα με τις ισχύουσες διατάξεις σχετικά με το ηλεκτρολογικό υλικό στη χώρα χρήσης των προϊόντων.

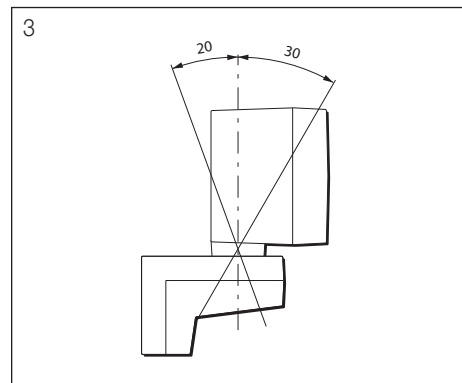
Εγκαταστήστε το ρυθμιζόμενο στήριγμα σε θέσεις που δεν είναι εύκολα προσβάσιμα, ώστε να αποφευχθεί η κατά λάθος αντίκτυπο. Η συσκευή πρέπει να τοποθετούνται σε απόσταση τουλάχιστον 2 m από το δάπεδο.

ΚΑΝΟΝΙΣΜΟΙ ΑΝΑΦΟΡΑΣ.

Οδηγία ΧΤ.
Πρότυπα EN 60669-2-1

ΡΥΘΜΙΣΗ ΠΡΟΣΑΝΑΤΟΛΙΣΜΟΥ.

Κατακόρυφα όπως στην εικ. 1 και οριζοντίως στην εικ. 2. Εν ανάγκη μπορούν να χρησιμοποιηθούν και ανεστραμμένα (εικ. 3). Για ογκομετρική κάλυψη συμβουλευθείτε τις οδηγίες της χρησιμοποιούμενης συσκευής.



INSTALACIÓN • INSTALLATION • ΕΓΚΑΤΑΣΤΑΣΗ

1

Abrir la tapa superior.
Den oberen Deckel öffnen.
Ανοίξτε το πάνω καπάκι.

2

Aflojar el tornillo de bloqueo de la articulación hasta liberar la tapa base del aparato.
Die Sicherungsschraube des Gelenks lockern, bis der Gerätehalterungsdeckel geöffnet werden kann.
Λασκάρτε τη βίδα ασφάλισης της άρθρωσης έως ότου ελευθερωθεί το καπάκι τοποθέτησης της συσκευής.

INSTALACIÓN DE EMPOTRAR • UP-EINBAU • ΕΝΤΟΙΧΙΣΜΕΝΗ ΕΓΚΑΤΑΣΤΑΣΗ

1

20485-19485-14485

Enganchar el adaptador 00805 al soporte y, sólo en el caso de 20485-19485-14485, la protección antimanipulación incluida en el kit 16897.S.

Der Adapter 00805 an dem Eikon-Rahmen befestigen (und nur für 20485-19485-14485 - den im Bausatz 16897.S enthaltenen Entnahmeschutzbügel) montieren.

Στερεώστε τον αντίππορα 00805 στο υποστήριγμα Eikon και, μόνο για το 20485-19485-14485, το στήριγμα ασφαλείας που περιλαμβάνεται στο κιτ 16897.S

2

Fijar el soporte a la caja de empotrar, montar la placa y fijar el soporte orientable con los tornillos correspondientes.

Der Eikon-Rahmen an der UP-Dose befestigen, der Rahmen montieren und die ausrichtbare Halterung mit den beigestellten Schrauben arretieren.

Στερεώστε το υποστήριγμα Eikon στο εντοιχίζόμενο κουτί, τοποθετήστε την πλάκα και στερεώστε το ρυθμιζόμενο υποστήριγμα με τις βίδες του εξοπλισμού.

3

Cablear el detector y, sólo en el caso de 20485-19485-14485, la tarjeta de microinterruptores incluida en el kit 16897.S (24 V 1 A).

Den Melder (und nur für 20485-19485-14485, die im Bausatz 16897.S enthaltene Mikroschalterkarte, 24 V 1 A) verkabeln.

Καλωδιώστε τον ανιχνευτή και, μόνο για το 20485-19485-14485, την πλακέτα μικροδιακοπών που περιλαμβάνεται στο κιτ 16897.S (24 V 1 A)

Linea antimanipulación
Antitampar-Leitung
Γραμμή προστασίας

Carga Last
Φορτίο

L N

BUS

4

Enganchar el detector a la tapa base del aparato del soporte orientable.

Den Melder auf den Gerätehalterungsdeckel der ausrichtbaren Halterung montieren.

Συνδέστε τον ανιχνευτή στο καπάκι στήριξης της συσκευής του ρυθμιζόμενου υποστηρίγματος.

5

Enganchar el cuerpo y la tapa del soporte orientable.

Gehäuse und Deckel der ausrichtbaren Halterung befestigen.

Συνδέστε το σώμα και το καπάκι του ρυθμιζόμενου υποστηρίγματος.

6

Situar el detector en la posición deseada y fijar el tornillo de bloqueo de la articulación.

Den Melder in die gewünschte Richtung ausrichten und die Sicherungsschraube des Gelenks arretieren.

Προσανατολίστε τον ανιχνευτή στην επιθυμητή θέση και στη συνέχεια βιδώστε τη βίδα ασφάλισης της άρθρωσης.

7

20485-19485-14485

Sólo en el caso de 20485-19485-14485, insertar y enganchar la tarjeta de microinterruptores en la tapa superior del soporte orientable.

Die Mikroschalterkarte in den oberen Deckel der ausrichtbaren Halterung einsetzen und befestigen (nur für 20485-19485-14485).

Τοποθετήστε και συνδέστε την πλακέτα μικροδιακοπών στο πάνω καπάκι του ρυθμιζόμενου υποστηρίγματος (μόνο για 20485-19485-14485).

8

Enganchar la tapa superior del soporte orientable.

Den oberen Deckel der ausrichtbaren Halterung befestigen.

Συνδέστε το πάνω καπάκι του ρυθμιζόμενου υποστηρίγματος.

APLICACIÓN A LA PARED • AP-EINBAU • ΕΠΙΤΟΙΧΗ ΕΓΚΑΤΑΣΤΑΣΗ

Taco de protección contra la extracción
Dübel für Entnahmeschutz
Βύσμα για προστασία από την αφαίρεση

Fijar la base del marco 00800 a la pared.
Das Rahmenunterteil 00800 an der Wand befestigen.
Στερεώστε τη βάση της κορνίζας 00800 στον τοίχο.

Enganchar el marco a la base.
Den Rahmen auf das Unterteil montieren.
Συνδέστε την κορνίζα στη βάση.

Fijar el soporte orientable con el tornillo correspondiente.
Die ausrichtbare Halterung mit der beigestellten Schraube befestigen.
Στερεώστε το ρυθμιζόμενο υποστήριγμα με τη βίδα του εξοπλισμού

Proceder como se describe para la instalación de empotrar (3-8) • Die restlichen Schritte gemäß den Anleitungen (3-8) für die UP-Montage ausführen • Ακολουθήστε τις οδηγίες εντοιχισμένης εγκατάστασης (3-8)