

02671

Apparecchio di illuminazione con LED ad alta efficienza 120-230 V~ 50-60 Hz, completo di supporto per installazione in scatole da incasso 6/7 moduli. Da completare con placca 7 moduli Eikon Evo.

### CARATTERISTICHE.

- Tensione di alimentazione: 120-230 V~ ±10% 50-60 Hz
- Led ad alta efficienza bianco, temperatura di colore da 5000 K (min) a 6300 K (max).
- Flusso luminoso: 80 lumen
- Assorbimento: 3 W
- Rischio fotobiologico: esente
- La lampada non è comandabile tramite regolatore.
- Grado di protezione: IP40 (IP20 all'interno di pareti cave)
- Apparecchio di classe II
- Installabile su superfici normalmente infiammabili

### INSTALLAZIONE.

L'apparecchio di illuminazione è dotato di un selettore per l'impostazione della luminosità del LED (fig. 2).

### REGOLE D'INSTALLAZIONE.

L'installazione deve essere effettuata da personale qualificato con l'osservanza delle disposizioni regolanti l'installazione del materiale elettrico in vigore nel paese dove i prodotti sono installati.

### CONFORMITÀ NORMATIVA.

Direttiva BT.  
 Norme EN 60598-1, EN 60598-2-2, EN 62471.  
 Direttiva EMC.  
 Norme EN 61547, EN 61000-3-2, EN 61000-3-3, EN 55015.  
 Regolamento REACH (UE) n. 1907/2006 – art.33. Il prodotto potrebbe contenere tracce di piombo.

**RAEE - Informazione agli utilizzatori**  
 Il simbolo del cassonetto barrato riportato sull'apparecchiatura o sulla sua confezione indica che il prodotto alla fine della propria vita utile deve essere raccolto separatamente dagli altri rifiuti. L'utente dovrà, pertanto, conferire l'apparecchiatura giunta a fine vita agli idonei centri comunali di raccolta differenziata dei rifiuti elettrotecnici ed elettronici. In alternativa alla gestione autonoma, è possibile consegnare gratuitamente l'apparecchiatura che si desidera smaltire al distributore, al momento dell'acquisto di una nuova apparecchiatura di tipo equivalente. Presso i distributori di prodotti elettronici con superficie di vendita di almeno 400 m<sup>2</sup> è inoltre possibile consegnare gratuitamente, senza obbligo di acquisto, i prodotti elettronici da smaltire con dimensioni inferiori a 25 cm. L'adeguata raccolta differenziata per l'avvio successivo dell'apparecchiatura dismessa al riciclaggio, al trattamento e allo smaltimento ambientalmente compatibile contribuisce ad evitare possibili effetti negativi sull'ambiente e sulla salute e favorisce il reimpiego e/o riciclo dei materiali di cui è composta l'apparecchiatura.

Lighting appliance with high-efficiency LED: 120-230 V~ 50-60 Hz, with mounting frame for installation in 6/7-module flush mounting boxes. To be completed with Eikon Evo 7-module cover plate.

### CHARACTERISTICS.

- Supply voltage: 120-230 V~ ±10% 50-60 Hz
- High-efficiency white LED, colour temperature from 5000 K (min) to 6300 K (max).
- Luminous flux: 80 lumen
- Absorption: 3 W
- Photobiological risk: free
- The lamp cannot be controlled with a dimmer.
- Protection class: IP40 (IP20 in hollow walls)
- Appliances of class II
- Can be installed on normally flammable surfaces

### INSTALLATION.

The lighting appliance is equipped with one selector for setting the brightness of the LED (fig. 2).

### INSTALLATION RULES.

Installation should be carried out by qualified personnel in compliance with the current regulations regarding the installation of electrical equipment in the country where the products are installed.

### CONFORMITY.

LV directive.  
 Standards EN 60598-1, EN 60598-2-2, EN 62471.  
 EMC directive.  
 Standards EN 61547, EN 61000-3-2, EN 61000-3-3, EN 55015.  
 REACH (EU) Regulation no. 1907/2006 – Art.33. The product may contain traces of lead.

**WEEE - Information for users**  
 If the crossed-out bin symbol appears on the equipment or packaging, this means the product must not be included with other general waste at the end of its working life. The user must take the worn product to a sorted waste center, or return it to the retailer when purchasing a new one. Products for disposal can be considered free of charge (without any new purchase obligation) to retailers with a sales area of at least 400 m<sup>2</sup>, if they measure less than 25 cm. An efficient sorted waste collection for the environmentally friendly disposal of the used device, or its subsequent recycling, helps avoid the potential negative effects on the environment and people's health, and encourages the re-use and/or recycling of the construction materials.

Appareil d'éclairage avec LED haute efficacité 120-230 V~ 50-60 Hz et support incorporé pour l'installation en boîtes d'encastrement 6/7 modules. À compléter avec plaque 7 modules Eikon Evo.

### CARACTÉRISTIQUES.

- Tension d'alimentation : 120-230 V~ ±10% 50-60 Hz
- Led à haute efficacité blanche, température de couleur de 5000 K (min) à 6300 K (max).
- Flux lumineux: 80 lumen
- Absorption: 3 W
- Risque photobiologique: libre
- La lampe ne peut être commandée par régulateur.
- Degré de protection: IP40 (IP20 à l'intérieur de cloisons creuses)
- Appareils de classe II
- Installable sur surfaces normalement inflammables

### INSTALLATION.

L'appareil d'éclairage est équipé de une sélecteur pour réglage de la luminosité de la LED (fig. 2).

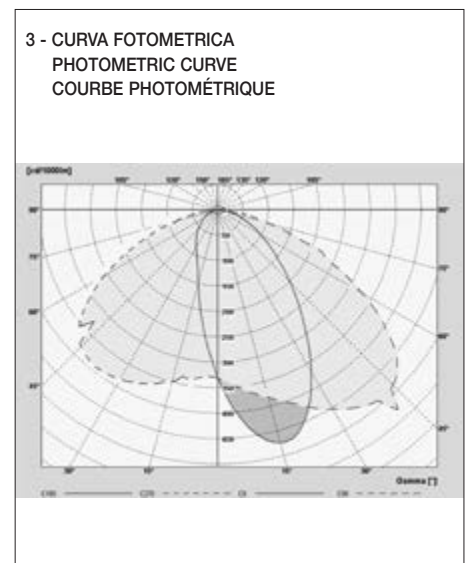
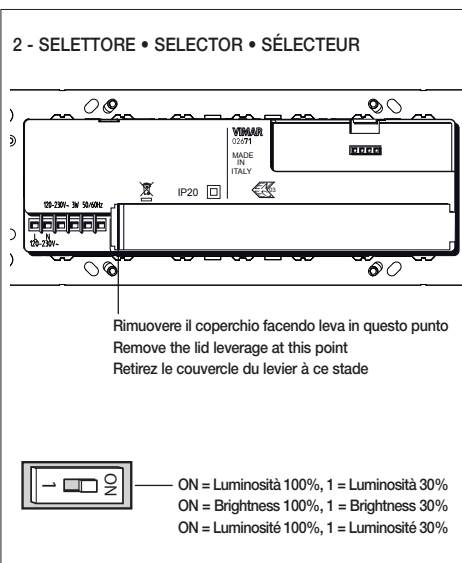
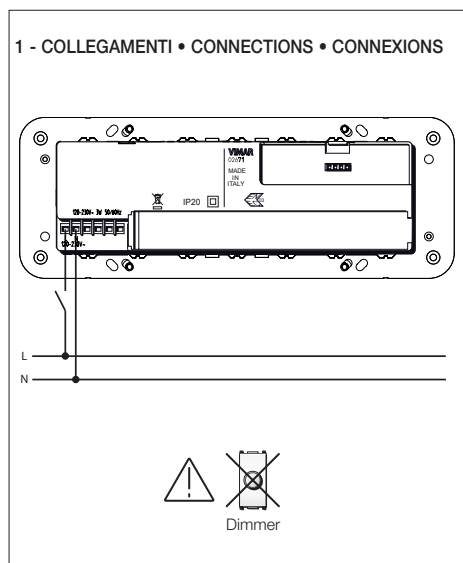
### RÈGLES D'INSTALLATION.

L'installation doit être confiée à des personnel qualifiés et exécutée conformément aux dispositions qui régissent l'installation du matériel électrique en vigueur dans le pays concerné.

### CONFORMITÉ AUX NORMES.

Directive BT.  
 Normes EN 60598-1, EN 60598-2-2, EN 62471.  
 Directive EMC.  
 Normes EN 61547, EN 61000-3-2, EN 61000-3-3, EN 55015.  
 Règlement REACH (EU) n° 1907/2006 – art.33. Le produit pourrait contenir des traces de plomb.

**DEEE - Informations pour les utilisateurs**  
 Le symbole du caisson barré, là où il est reporté sur l'appareil ou l'emballage, indique que le produit en fin de vie doit être collecté séparément des autres déchets. Au terme de la durée de vie du produit, l'utilisateur devra se charger de le remettre à un centre de collecte séparée ou bien au revendeur lors de l'achat d'un nouveau produit. Il est possible de remettre gratuitement, sans obligation d'achat, les produits à éliminer de dimensions inférieures à 25 cm aux revendeurs dont la surface de vente est d'au moins 400 m<sup>2</sup>. La collecte séparée appropriée pour l'envoi successif de l'appareil en fin de vie au recyclage, au traitement et à l'élimination dans le respect de l'environnement contribue à éviter les effets négatifs sur l'environnement et sur la santé et favorise le réemploi et/ou le recyclage des matériaux dont l'appareil est composé.



Aparato de iluminación con LED de alta eficiencia 120-230 V~ 50-60 Hz, con soporte para instalación en cajas de empotrar 6/7 módulos. Para completar con placa 7 módulos Eikon Evo.

### CARACTERÍSTICAS.

- Tensión de alimentación: 120-230 V~ ±10% 50-60 Hz
- Led de alta eficiencia blanco, temperatura de color de 5000 K (mín) a 6300 K (máx).
- Flujo luminoso: 80 lumen
- Absorción: 3 W
- Riesgo fotobiológicos: gratis
- La lámpara no tiene mando con regulador.
- Grado de protección: IP40 (IP20 en el interior de paredes huecas)
- Aparatos de clase II
- Se puede instalar sobre superficies normalmente inflamables

### INSTALACIÓN.

El aparato de iluminación está provisto de un selector para ajustar el brillo de los LED (fig. 2).

### NORMAS DE INSTALACIÓN.

La instalación debe ser realizada por personal cualificado cumpliendo con las disposiciones en vigor que regulan el montaje del material eléctrico en el país donde se instalan los productos.

### CONFORMIDAD NORMATIVA.

Directiva BT.  
Normas EN 60598-1, EN 60598-2-2, EN 62471.  
Directiva EMC.  
Normas EN 61547, EN 61000-3-2, EN 61000-3-3, EN 55015.  
Reglamento REACH (UE) n. 1907/2006 – art.33. El producto puede contener trazas de plomo.

**RAEE - Información para los usuarios**  
El símbolo del contenedor tachado, cuando se indica en el aparato o en el envase, indica que el producto, al final de su vida útil, se debe recoger separado de los demás residuos. Al final del uso, el usuario deberá encargarse de llevar el producto a un centro de recogida selectiva adecuado o devolvérselo al vendedor con ocasión de la compra de un nuevo producto. En las tiendas con una superficie de venta de al menos 400 m<sup>2</sup>, es posible entregar gratuitamente, sin obligación de compra, los productos que se deben eliminar con unas dimensiones inferiores a 25 cm. La recogida selectiva adecuada para proceder posteriormente al reciclaje, al tratamiento y a la eliminación del aparato de manera compatible con el medio ambiente contribuye a evitar posibles efectos negativos en el medio ambiente y en la salud y favorece la reutilización y/o el reciclaje de los materiales de los que se compone el aparato.

Beleuchtungsgerät 120-230 V~ 50-60 Hz mit Hochleistungs-LED und Einbaurahmen für die Installation in Unterputzdosen 6/7 Module. Fertigestellen mit Abdeckrahmen 7 Module Eikon Evo.

### TECHNISCHE MERKMALE.

- Versorgungsspannung: 120-230 V~ ±10% 50-60 Hz
- Hocheffiziente weiße LED, Farbtemperatur 5000 K (min.) bis 6300 K (max).
- Lichtstrom: 80 Lumen
- Stromaufnahme: 3 W
- Photobiologische Risiko: Kostenlose
- Die Leuchte kann nicht mittels Dimmer geregelt werden.
- Schutzart: IP40 (IP20 in Hohlwänden)
- Geräteklasse II
- Kann auf normal entflammaren Oberflächen installiert werden

### INSTALLATION.

Das Beleuchtungsgerät ist mit ein Wahlschalter ausgestattet, für die Einstellung der Helligkeit der LED ausgestattet (fig. 2).

### INSTALLATIONSVORSCHRIFTEN.

Die Installation muss durch Fachpersonal gemäß den im Anwendungsland des Geräts geltenden Vorschriften zur Installation elektrischen Materials erfolgen.

### NORMKONFORMITÄT.

NS-Richtlinie.  
Normen EN 60598-1, EN 60598-2-2, EN 62471.  
EMV-Richtlinie.  
Normen EN 61547, EN 61000-3-2, EN 61000-3-3, EN 55015.  
REACH-Verordnung (EG) Nr. 1907/2006 – Art.33. Das Erzeugnis kann Spuren von Blei enthalten.

**Elektro- und Elektronik-Altergeräte - Informationen für die Nutzer**  
Das Symbol der durchgestrichenen Mülltonne auf dem Gerät oder seiner Verpackung weist darauf hin, dass das Produkt am Ende seiner Nutzungsdauer getrennt von den anderen Abfällen zu entsorgen ist. Nach Ende der Nutzungsdauer obliegt es dem Nutzer, das Produkt in einer geeigneten Sammelstelle für getrennte Müllentsorgung zu deponieren oder es dem Händler bei Kauf eines neuen Produkts zu übergeben. Bei Händlern mit einer Verkaufsfläche von mindestens 400 m<sup>2</sup> können zu entsorgende Produkte mit Abmessungen unter 25 cm kostenlos und ohne Kaufzwang abgegeben werden. Die angemessene Mülltrennung für das dem Recycling, der Behandlung und der umweltverträglichen Entsorgung zugeführten Gerätes trägt dazu bei, mögliche negative Auswirkungen auf die Umwelt und die Gesundheit zu vermeiden und begünstigt den Wiedereinsatz und/oder das Recyceln der Materialien, aus denen das Gerät besteht.

Φωτιστικό με LED υψηλής απόδοσης 120-230 V~ 50-60 Hz και στήριγμα για εγκατάσταση σε χωνευτά κουτιά, για 6/7 μονάδες. Συνδυάζεται με πλάκα 7 μονάδων Eikon Evo.

### ΧΑΡΑΚΤΗΡΙΣΤΙΚΑ.

- Τάση τροφοδοσίας: 120-230 V~ ±10% 50-60 Hz
- Λευκό Led υψηλής απόδοσης, θερμοκρασία χρώματος από 5000 K (ελάχ.) έως 6300 K (μέγ.).
- Φωτεινή ροή: 80 lumen
- Κατανάλωση: 3 W
- Photobiological κινδύνου: δωρεάν
- Δεν είναι δυνατός ο έλεγχος του λαμπτήρα μέσω ρυθμιστή.
- Βαθμός προστασίας: IP40 (IP20 στο εσωτερικό κοίλων τοίχων)
- Συσκευή κατηγορίας II
- Δυνατότητα εγκατάστασης σε εύφλεκτες επιφάνειες

### ΕΓΚΑΤΑΣΤΑΣΗ.

Το φωτιστικό είναι εξοπλισμένο με έναν επιλογέα για τη ρύθμιση της φωτεινότητας των LED (fig. 2).

### ΚΑΝΟΝΙΣΜΟΙ ΕΓΚΑΤΑΣΤΑΣΗΣ.

Η εγκατάσταση πρέπει να πραγματοποιείται από εξειδικευμένο προσωπικό σύμφωνα με τους κανονισμούς που διέπουν την εγκατάσταση του ηλεκτρολογικού εξοπλισμού και ισχύουν στη χώρα όπου εγκαθίστανται τα προϊόντα.

### ΣΥΜΜΟΡΦΩΣΗ ΜΕ ΤΑ ΠΡΟΤΥΠΑ.

Οδηγία BT.  
Πρότυπα EN 60598-1, EN 60598-2-2, EN 62471.  
Οδηγία ΗΜΣ.  
Πρότυπα EN 61547, EN 61000-3-2, EN 61000-3-3, EN 55015.  
Κανονισμός REACH (EE) αρ. 1907/2006 – Άρθρο 33.  
Το προϊόν μπορεί να περιέχει ίχνη μολύβδου.

**ΑΗΘΕ - Ενημέρωση των χρηστών**  
Το σύμβολο διαγραμμένου κάδου απορριμμάτων, όπου υπάρχει επάνω στη συσκευή ή στη συσκευασία της, υποδεικνύει ότι το προϊόν στο τέλος της διάρκειας ζωής του πρέπει να συλλεγεται χωριστά από τα υπόλοιπα απορρίμματα. Στο τέλος της χρήσης, ο χρήστης πρέπει να αναφέρει να παραδώσει το προϊόν σε ένα κατάλληλο κέντρο διαφοροποιημένης συλλογής ή να το παραδώσει στον αντιπρόσωπο κατά την αγορά ενός νέου προϊόντος. Σε καταστήματα πώλησης με επιφάνεια πωλήσεων τουλάχιστον 400 m<sup>2</sup> μπορεί να παραδοθεί δωρεάν, χωρίς καμία υποχρέωση για αγορά άλλων προϊόντων, τα προϊόντα για διάθεση με διαστάσεις μικρότερες από 25 cm. Η επαρκής διαφοροποιημένη συλλογή, προκειμένου να ξεκινήσει η επόμενη διαδικασία ανακύκλωσης, επεξεργασίας και περιβαλλοντικά συμβατής διάθεσης της συσκευής, συμβάλλει στην αποφυγή αρνητικών επιπτώσεων για το περιβάλλον και την υγεία και προωθεί την επαναχρησιμοποίηση ή/και ανακύκλωση των υλικών από τα οποία αποτελείται η συσκευή.

