

Eikon	Arké	Idea	Plana
20515	19515	16955	14515

Interfaccia per comandi tradizionali 230 V~, 12-24 V~ o 12-24 V d.c. - 2 moduli.

Dispositivo per il collegamento di apparecchiature elettriche di tipo ON-OFF (esempio: anemometri, sensori pioggia, sensori umidità, ecc.) o tradizionali (interruttori, pulsanti, ecc.) al sistema bus By-me. Alimentazione dei contatti separata elettricamente dall'elettronica del dispositivo a garanzia di immunità ai disturbi. La chiusura dei contatti viene rilevata se rimangono chiusi per almeno 100 ms. Non gestisce alcun scenario.

La lunghezza massima dei cavi per il collegamento dei contatti con l'interfaccia non deve superare i 100 m.

Nota: Nel caso in cui vengano utilizzati entrambi gli ingressi, la tensione dei contatti ad essi collegati deve essere la stessa (230 V~, 12-24 V~ oppure 12-24 V d.c.).

CARATTERISTICHE.

- Tensione nominale di alimentazione: BUS 29 V
- Assorbimento: 10 mA
- Morsetti:
 - bus TP
 - ingressi per 2 contatti (230 V~, 12-24 V~, 12-24 V d.c.)

CONFIGURAZIONE.

PER LE OPERAZIONI DI INSTALLAZIONE E CONFIGURAZIONE, VEDERE IL MANUALE ISTRUZIONI DEL SISTEMA By-me.

- Blocchi funzionali:
 - 2 blocchi funzionali, ognuno associato a uno dei due contatti di ingresso
 - ogni blocco funzionale può appartenere al massimo a 4 gruppi.
 - Selezione del blocco funzionale (configurazione), quando la centrale, durante la creazione dei gruppi, richiede di premere il pulsante dei dispositivi:
 - premere una volta il pulsante di configurazione per selezionare il primo blocco funzionale (lampeggio veloce per circa 3 s del led);
 - premere due volte il pulsante di configurazione per selezionare il secondo blocco funzionale (lampeggio lento per 3 s circa del led).
- Al termine del lampeggio il led resta acceso fisso e il blocco funzionale viene configurato dalla centrale. Al termine dell'operazione il led si spegne.

PARAMETRI.

Il funzionamento del dispositivo può essere impostato dalla centrale nelle modalità indicate di seguito:

- Normale: invio di un messaggio di ON alla chiusura del contatto e di OFF all'apertura del contatto.
- Invertito: invio di un messaggio di OFF alla chiusura del contatto e di ON all'apertura del contatto.
- Toggle chiusura: invio alternato di un messaggio di ON o di OFF a ogni chiusura del contatto.
- Toggle apertura: invio alternato di un messaggio di ON o di OFF a ogni apertura del contatto.
- Possibilità di attivare o disattivare il led; quando attivo indica l'ultimo messaggio inviato:
 - led acceso se ultimo messaggio inviato ON
 - led spento se ultimo messaggio inviato OFF (impostazione di default)
- Parametri di default:
 - funzionamento: normale
 - led: spento.

REGOLE DI INSTALLAZIONE.

L'installazione deve essere effettuata da personale qualificato con l'osservanza delle disposizioni regolanti l'installazione del materiale elettrico in vigore nel paese dove i prodotti sono installati.

CONFORMITÀ NORMATIVA.

Direttiva BT. Direttiva EMC. Norma EN 50428.



RAEE - Informazione agli utilizzatori

Il simbolo del cassonetto barrato riportato sull'apparecchiatura o sulla sua confezione indica che il prodotto alla fine della propria vita utile deve essere raccolto separatamente dagli altri rifiuti. L'utente dovrà, pertanto, conferire l'apparecchiatura giunta a fine vita agli idonei centri comunali di raccolta differenziata dei rifiuti elettrotecnici ed elettronici. In alternativa alla gestione autonoma, è possibile consegnare gratuitamente l'apparecchiatura che si desidera smaltire al distributore, al momento dell'acquisto di una nuova apparecchiatura di tipo equivalente. Presso i distributori di prodotti elettronici con superficie di vendita di almeno 400 m² è inoltre possibile consegnare gratuitamente, senza obbligo di acquisto, i prodotti elettronici da smaltire con dimensioni inferiori a 25 cm. L'adeguata raccolta differenziata per l'avvio successivo dell'apparecchiatura dismessa al riciclaggio, al trattamento e allo smaltimento ambientalmente compatibile contribuisce ad evitare possibili effetti negativi sull'ambiente e sulla salute e favorisce il reimpiego e/o riciclo dei materiali di cui è composta l'apparecchiatura.

Interface for traditional switches 230 V~, 12-24 V~ or 12-24 V d.c. - 2 modules.

Device for connecting electrical equipment of the ON-OFF type (for example, anemometers, rain sensors, humidity sensors, etc.) or conventional ones (switches, push-buttons, etc.) to the By-me BUS system.

Contact power supply electrically separated from the device's electronics to ensure immunity from interference.

Contact closure is detected if they remain closed for at least 100 ms.

No scenarios are managed.

The maximum length of the cables for connecting the contacts to the interface must not exceed 100 m.

CHARACTERISTICS.

- Rated supply voltage: BUS 29 V
- Input: 10 mA
- Terminals:
 - TP bus
 - inputs for 2 contacts (230 V~, 12-24 V~, 12-24 V d.c.)

CONFIGURATION.

FOR THE OPERATIONS OF INSTALLATION AND CONFIGURATION, SEE THE By-me SYSTEM INSTRUCTIONS MANUAL.

- Functional blocks:
 - 2 functional blocks, each one associated with one of the two input contacts
 - each functional block can belong to at most 4 different groups.
 - Selecting the functional block (configuration), when the control unit, during group creation, requires pressing the device button:
 - press the configuration button once to select the first functional block (LED blinking fast for approximately 3 s);
 - press the configuration button twice to select the second functional block (LED blinking slowly for approximately 3 s).
- After blinking, the LED will stay steady on red and the functional block will be configured by the control unit. At the end of this operation the LED will go out.

PARAMETERS.

The operation of the device can be set by the control unit in the following manners:

- Normal: sending an ON message on closing the contact and OFF on opening the contact.
- Reverse: sending an OFF message on closing the contact and ON on opening the contact.
- Toggle closing: alternately sending an ON or OFF message each time the contact is closed.
- Toggle opening: alternately sending an ON or OFF message each time the contact is opened.
- Possibility of turning the LED on or off; when it is on it indicates the last message sent:
 - LED on if last message sent ON
 - LED off if last message sent OFF (default setting)
- Default parameters:
 - operation: normal
 - LED: off.

INSTALLATION RULES.

Installation should be carried out by qualified staff in compliance with the current regulations regarding the installation of electrical equipment in the country where the products are installed.

CONFORMITY.

LV directive. EMC directive. Standard EN 50428.



WEEE - Information for users

If the crossed-out bin symbol appears on the equipment or packaging, this means the product must not be included with other general waste at the end of its working life. The user must take the worn product to a sorted waste center, or return it to the retailer when purchasing a new one. Products for disposal can be consigned free of charge (without any new purchase obligation) to retailers with a sales area of at least 400 m², if they measure less than 25 cm. An efficient sorted waste collection for the environmentally friendly disposal of the used device, or its subsequent recycling, helps avoid the potential negative effects on the environment and people's health, and encourages the re-use and/or recycling of the construction materials.

Eikon	Arké	Idea	Plana
20515	19515	16955	14515

Interface pour commandes traditionnelles 230 V~, 12-24 V~ ou 12-24 V c.c. - 2 modules.

Dispositif pour le raccordement des appareils électriques de type ON-OFF (exemple : anémomètres, capteurs pluie, capteurs humidité etc.) ou traditionnels (interrupteurs, boutons etc.) au système bus By-me. Alimentation des contacts séparée électriquement de l'électronique du dispositif en garantie d'immunité contre les perturbations. La fermeture des contacts est relevée s'ils restent fermés pendant au moins 100 ms. Ne gère aucune scénario.

La longueur maximum des câbles pour la connexion des contacts avec l'interface ne doit pas dépasser les 100 m.

CARACTÉRISTIQUES.

- Tension nominale d'alimentation : BUS 29 V
- Absorption : 10 mA
- Bornes :
 - bus TP
 - entrées pour 2 contacts (230 V~, 12-24 V~, 12-24 V c.c.)

CONFIGURATION.

POUR LES OPÉRATIONS D'INSTALLATION ET DE CONFIGURATION, VOIR LE MANUEL D'INSTRUCTIONS DU SYSTÈME By-me.

- Blocs fonctionnels :
 - 2 blocs fonctionnels, chacun associé à l'un des deux contacts d'entrée
 - chaque bloc fonctionnel peut appartenir au maximum à 4 groupes.
 - Sélection du bloc fonctionnel (configuration), lorsque la centrale, pendant la création des groupes, demande d'appuyer sur le bouton des dispositifs :
 - appuyer une fois sur le bouton de configuration pour sélectionner le premier bloc fonctionnel (clignotement rapide pendant 3 s environ de la led) ;
 - appuyer deux fois sur le bouton de configuration pour sélectionner le second bloc fonctionnel (clignotement lent pendant 3 s environ de la led) ;
- A la fin du clignotement, la led reste allumée fixe et le bloc fonctionnel est configuré par la centrale. A la fin de l'opération, la led s'éteint.

PARAMÈTRES.

Le fonctionnement du dispositif peut être introduit par la centrale dans les modalités indiquées ci-après :

- Normal : envoi d'un message de ON à la fermeture du contact et de OFF à l'ouverture du contact.
- Inversé : envoi d'un message de OFF à la fermeture du contact et de ON à l'ouverture du contact.
- Toggle fermeture : envoi alterné d'un message de ON ou de OFF à chaque fermeture du contact.
- Toggle ouverture : envoi alterné d'un message de ON ou de OFF à chaque ouverture du contact.
- Possibilité d'activer ou de désactiver la led ; lorsqu'il est actif, il indique le dernier message envoyé :
 - led allumée si dernier message envoyé ON
 - led éteinte si dernier message envoyé OFF (introduction par défaut)
- Paramètres par défaut :
 - fonctionnement : normal
 - led: éteint.

RÈGLES D'INSTALLATION.

L'installation doit être confiée à des techniciens qualifiés et exécutée conformément aux dispositions qui régissent l'installation du matériel électrique en vigueur dans le pays concerné.

CONFORMITÉ AUX NORMES.

Directive BT. Directive EMC. Norme EN 50428.



DEEE - Informations pour les utilisateurs

Le symbole du caisson barré, là où il est reporté sur l'appareil ou l'emballage, indique que le produit en fin de vie doit être collecté séparément des autres déchets. Au terme de la durée de vie du produit, l'utilisateur devra se charger de le remettre à un centre de collecte séparée ou bien au revendeur lors de l'achat d'un nouveau produit. Il est possible de remettre gratuitement, sans obligation d'achat, les produits à éliminer de dimensions inférieures à 25 cm aux revendeurs dont la surface de vente est d'au moins 400 m². La collecte séparée appropriée pour l'envoi successif de l'appareil en fin de vie au recyclage, au traitement et à l'élimination dans le respect de l'environnement contribue à éviter les effets négatifs sur l'environnement et sur la santé et favorise le réemploi et/ou le recyclage des matériaux dont l'appareil est composé.

Interfaz para mandos tradicionales 230 V~, 12-24 V~ o 12-24 Vcc - 2 módulos.

Interfaz para mandos tradicionales 230 V~, 12-24 V~ o 12-24 Vcc - 2 módulos. Dispositivo para conectar aparatos eléctricos de tipo ON-OFF (ejemplo: anemómetros, sensores de lluvia, sensores de humedad, etc.) o tradicionales (interruptores, pulsadores, etc.) al sistema bus By-me. Alimentación de los contactos separada eléctricamente de la electrónica del dispositivo para garantizar la inmunidad contra las interferencias. El cierre de los contactos sólo se detecta si permanecen cerrados durante 100 ms como mínimo. No gestiona ningún escenario.

La longitud máxima de los cables para conectar los contactos con la interfaz no tiene que ser superior a 100 m.

CARACTERÍSTICAS.

- Tensión nominal de alimentación: BUS 29 V
- Absorción: 10 mA
- Bornes:
 - bus TP
 - entradas para 2 contactos (230 V~, 12-24 V~ y 12-24 Vcc)

CONFIGURACIÓN.

PARA LAS OPERACIONES DE INSTALACIÓN Y CONFIGURACIÓN, CONSULTAR EL MANUAL DE INSTRUCCIONES DEL SISTEMA By-me.

- Bloques funcionales:
 - 2 bloques funcionales, cada uno asociado a uno de los dos contactos de entrada
 - cada bloque funcional puede pertenecer a cuatro grupos como máximo.
 - Selección del bloque funcional (configuración), cuando la centralita, durante la creación de los grupos, solicita que se accione el pulsador de los dispositivos:
 - accionar una vez el pulsador de configuración para seleccionar el primer bloque funcional (el led parpadea velozmente durante unos tres segundos);
 - accionar dos veces el pulsador de configuración para seleccionar el segundo bloque funcional (el led parpadea lentamente durante unos tres segundos).
- Al término del parpadeo, el led permanece encendido de forma fija y la centralita configura el bloque funcional. Cuando termina la operación, el led se apaga.

PARÁMETROS.

El funcionamiento del dispositivo se puede configurar desde la centralita en las modalidades indicadas a continuación:

- Normal: envío de un mensaje de ON al cerrar el contacto y de OFF al abrirlo.
- Invertido: envío de un mensaje de OFF al cerrar el contacto y de ON al abrirlo.
- Toggle cierre: envío alternado de un mensaje de ON o de OFF a cada cierre del contacto.
- Toggle apertura: envío alternado de un mensaje de ON o de OFF a cada apertura del contacto.
- Posibilidad de activar o desactivar el led; cuando está activado, indica el último mensaje enviado:
 - led encendido si el último mensaje enviado es ON
 - led apagado si el último mensaje enviado es OFF (configuración preestablecida)
- Parámetros preestablecidos:
 - funcionamiento: normal
 - led: apagado.

NORMAS DE INSTALACIÓN.

La instalación debe realizarse cumpliendo con las disposiciones en vigor que regulan el montaje del material eléctrico en el país donde se instalen los productos.

CONFORMIDAD NORMATIVA.

Directiva BT. Directiva EMC. Norma EN 50428.



RAEE - Información para los usuarios

El símbolo del contenedor tachado, cuando se indica en el aparato o en el envase, indica que el producto, al final de su vida útil, se debe recoger separado de los demás residuos. Al final del uso, el usuario deberá encargarse de llevar el producto a un centro de recogida selectiva adecuado o devolvérselo al vendedor con ocasión de la compra de un nuevo producto. En las tiendas con una superficie de venta de al menos 400 m², es posible entregar gratuitamente, sin obligación de compra, los productos que se deben eliminar con unas dimensiones inferiores a 25 cm. La recogida selectiva adecuada para proceder posteriormente al reciclaje, al tratamiento y a la eliminación del aparato de manera compatible con el medio ambiente contribuye a evitar posibles efectos negativos en el medio ambiente y en la salud y favorece la reutilización y/o el reciclaje de los materiales de los que se compone el aparato.

Eikon	Arké	Idea	Plana
20515	19515	16955	14515

Schnittstelle für herkömmliche Schalter, Spannungsversorgung 230 V~, 12-24 V~ oder 12-24 V d.c. - 2 Module.

Vorrichtung für den Anschluss von elektrischen Apparaten des Typs ON-OFF (Beispiel: Anemometer, Niederschlagsensoren, Feuchtigkeitssensoren usw.) oder herkömmlichen Apparaten (Schalter, Tasten usw.) an das By-me-BUS-System. Zur Gewährleistung der Immunität gegen Störungen ist die Stromversorgung der Kontakte elektrisch von der Elektronik der Vorrichtung getrennt. Kontaktschließungen werden erfasst, wenn die Kontakte mindestens 100 ms geschlossen bleiben. Steuert keinerlei Szenarium.

Die Kabel für den Anschluss der Kontakte an der Schnittstelle dürfen nicht länger als 100 m sein.

EIGENSCHAFTEN.

- Nenn-Versorgungsspannung: BUS 29 V
- Stromaufnahme: 10 mA
- Klemmen:
 - BUS TP
 - Eingänge für zwei Schließer (230 V~, 12-24 V~, 12-24 VDC)

KONFIGURATION.

BZGL. INSTALLATION UND KONFIGURATION WIRD AUF DIE DER DES By-me-SYSTEMS VERWIESEN.

- Funktionsblöcke:
 - 2 Funktionsblöcke, die jeweils einem der beiden Eingangskontakte zugeordnet sind.
 - Jeder Block kann maximal 4 Gruppen angehören.
 - Anwahl des Funktionsblocks (Konfiguration). Während der Zusammenstellung der Gruppen erscheint die Aufforderung der Steuereinheit, den Druckschalter der Vorrichtungen zu betätigen:
 - Den Konfigurations-Druckschalter einmal betätigen, um den ersten Funktionsblock anzuwählen (schnelles Blinken der LED für ca. 3 s).
 - Den Konfigurations-Druckschalter zweimal drücken, um den zweiten Funktionsblock anzuwählen (langsam Blinken der LED für ca. 3 s).
- Nach Abschluss der Blinkfolge leuchtet die LED, ohne zu blinken, die Steuereinheit führt die Konfiguration des Funktionsblocks aus. Anschließend erlischt die LED.

PARAMETER.

Die Vorrichtung kann von der Steuereinheit auf folgende Betriebsarten eingestellt werden:

- Normal: Übertragung einer ON-Meldung bei Kontaktschließung bzw. einer OFF-Meldung bei Kontaktöffnung.
- Invertiert: Übertragung einer OFF-Meldung bei Kontaktschließung bzw. einer ON-Meldung bei Kontaktöffnung.
- Schließ-Toggle: Alternierende Übertragung einer ON- bzw. OFF-Meldung bei jeder Kontaktschließung.
- Öffnungs-Toggle: Alternierende Übertragung einer ON- bzw. OFF-Meldung bei jeder Kontaktöffnung.
- Mögliche Aktivierung oder Deaktivierung der LED. Ist sie aktiv, zeigt sie die letzte übertragene Meldung an:
 - LED an, falls zuletzt übertragene Meldung ON
 - LED aus, falls zuletzt übertragene Meldung OFF (Standardeinstellung)
- Standardparameter:
 - Betrieb: normal
 - LED: aus.

INSTALLATIONSVORSCHRIFTEN.

Die Installation muss durch Fachpersonal gemäß den im Anwendungsland des Geräts geltenden Vorschriften zur Installation elektrischer Materialien erfolgen.

NORMKONFORMITÄT.

NS-Richtlinie. EMC-Richtlinie. Norme DIN EN 50428.



Elektro- und Elektronik-Altgeräte - Informationen für die Nutzer

Das Symbol der durchgestrichenen Mülltonne auf dem Gerät oder seiner Verpackung weist darauf hin, dass das Produkt am Ende seiner Nutzungsdauer getrennt von den anderen Abfällen zu entsorgen ist. Nach Ende der Nutzungsdauer obliegt es dem Nutzer, das Produkt in einer geeigneten Sammelstelle für getrennte Müllentsorgung zu deponieren oder es dem Händler bei Ankauf eines neuen Produkts zu übergeben. Bei Händlern mit einer Verkaufsfläche von mindestens 400 m² können zu entsorgende Produkte mit Abmessungen unter 25 cm kostenlos und ohne Kaufzwang abgegeben werden. Die angemessene Mülltrennung für das dem Recycling, der Behandlung und der umweltverträglichen Entsorgung zugeführten Gerätes trägt dazu bei, mögliche negative Auswirkungen auf die Umwelt und die Gesundheit zu vermeiden und begünstigt den Wiedereinsatz und/oder das Recyceln der Materialien, aus denen das Gerät besteht.

Interface για παραδοσιακές εντολές 230 V~, 12-24 V~ ή 12-24 V d.c. - 2 θέσεις.

Μηχανισμός για τη σύνδεση ηλεκτρικών συσκευών του τύπου ON-OFF (παραδείγμα: ανεμόμετρα, αισθητήρες βροχής, αισθητήρες υγρασίας, κτλ.) ή παραδοσιακών (διακόπτες, μπουτόν, κτλ.) στο σύστημα bus By-Me. Τροφοδοσία των επαφών ηλεκτρικά διαχωρισμένη από το ηλεκτρονικό μέρος του μηχανισμού που εγγυάται την πλήρη απουσία παρεμβολών. Το κλείσιμο των επαφών ανιχνεύεται εάν παραμείνουν κλειστές για τουλάχιστον 100 ms. Δεν διαχειρίζεται κανένα σενάριο.

Το μέγιστο μήκος των καλωδίων για τη σύνδεση των επαφών με το interface δεν πρέπει να ξεπερνάει τα 100 m.

ΧΑΡΑΚΤΗΡΙΣΤΙΚΑ

- Ονομαστική τάση τροφοδοσίας: BUS 29 V
- Απορρόφηση: 10 mA
- Επαφές:
 - bus TP
 - εισόδους για 2 επαφές (230 V~, 12-24 V~, 12-24 V d.c.)

ΔΙΑΜΟΡΦΩΣΗ.

ΓΙΑ ΤΙΣ ΕΡΓΑΣΙΕΣ ΕΓΚΑΤΑΣΤΑΣΗΣ ΚΑΙ ΔΙΑΜΟΡΦΩΣΗΣ, ΒΛΕΠΕ ΤΟ ΦΥΛΛΑΔΙΟ ΟΔΗΓΙΩΝ ΤΟΥ ΣΥΣΤΗΜΑΤΟΣ BY-ME.

- Λειτουργικά μπλόκ:
 - 2 λειτουργικά μπλόκ, κάθε ένα επισυνδεδεμένο σε μία από τις δύο επαφές
 - κάθε λειτουργικό μπλόκ μπορεί να συμμετέχει μέχρι σε 4 ομάδες
- Επιλογή του λειτουργικού μπλόκ (προγραμματισμός), όταν η κεντρική μονάδα ζητήσει την πίεση του μπουτόν των μηχανισμών:
 - πιέστε μία φορά το μπουτόν προγραμματισμού για να επιλέξετε το πρώτο λειτουργικό μπλόκ (γρήγορο αναβόσβημα για περίπου 3 s led).
 - πιέστε δύο φορές το μπουτόν προγραμματισμού για να επιλέξετε το δεύτερο λειτουργικό μπλόκ (αργό αναβόσβημα για περίπου 3 s του led).

Στο τέλος του αναβόσβηματος το led παραμένει σταθερά αναμμένο και το λειτουργικό μπλόκ προγραμματισμού στην κεντρική μονάδα. Στο τέλος της εργασίας το led σβήνει.

ΠΑΡΑΜΕΤΡΟΙ.

Η λειτουργία του μηχανισμού μπορεί να ρυθμιστεί από την κεντρική μονάδα με χρήσεις όπως παρακάτω:

- κανονική: αποστολή ενός μηνύματος ON στο κλείσιμο της επαφής και ενός OFF στο άνοιγμα της επαφής.
- ανάποδα: αποστολή ενός μηνύματος OFF στο κλείσιμο της επαφής και ενός ON στο άνοιγμα της επαφής.
- Εναλλαγή κλεισίματος: εναλλασσόμενη αποστολή ενός μηνύματος ON ή OFF σε κάθε κλείσιμο της επαφής.
- Εναλλαγή ανοίγματος: εναλλασσόμενη αποστολή ενός μηνύματος ON ή OFF σε κάθε άνοιγμα της επαφής
- Δυνατότητα ενεργοποίησης ή απενεργοποίησης του led. Όταν είναι ενεργοποιημένο δεικνύει το τελευταίο αποστέλεν μήνυμα:
 - led αναμμένο εάν το τελευταίο μήνυμα ON
 - led σβηστό εάν το τελευταίο μήνυμα OFF (σταθερή ρύθμιση)
- Σταθερές παράμετροι:
 - λειτουργία: κανονική
 - led: σβηστό.

ΚΑΝΟΝΕΣ ΕΓΚΑΤΑΣΤΑΣΗΣ.

Η εγκατάσταση πρέπει να πραγματοποιείται από εξειδικευμένο προσωπικό σύμφωνα με τους κανονισμούς που διέπουν την εγκατάσταση του ηλεκτρολογικού εξοπλισμού και ισχύουν στη χώρα όπου εγκαθίστανται τα προϊόντα.

ΣΥΜΜΟΡΦΩΣΗ ΠΡΟΔΙΑΓΡΑΦΩΝ.

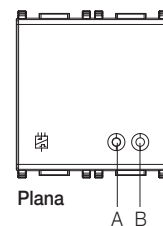
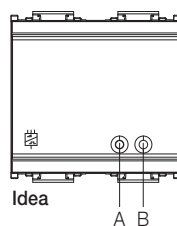
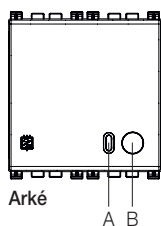
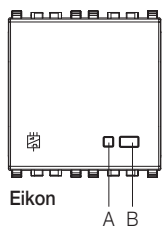
Οδηγία ΒΤ. Οδηγία EMC. Προδιαγραφές EN 50428.



ΑΗΗΕ - Ενημέρωση των χρηστών

Το σύμβολο διαγραμμένου κάδου απορριμμάτων, όπου υπάρχει επάνω στη συσκευή ή στη συσκευασία της, υποδεικνύει ότι το προϊόν στο τέλος της διάρκειας ζωής του πρέπει να συλλέγεται χωριστά από τα υπόλοιπα απορρίμματα. Στο τέλος της χρήσης, ο χρήστης πρέπει να αναλάβει να παραδώσει το προϊόν σε ένα κατάλληλο κέντρο διαφοροποιημένης συλλογής ή να το παραδώσει στον αντιπρόσωπο κατά την αγορά ενός νέου προϊόντος. Σε καταστήματα πώλησης με επιφάνεια πωλήσεων τουλάχιστον 400 m² μπορεί να παραδοθεί δωρεάν, χωρίς καμία υποχρέωση για αγορά άλλων προϊόντων, τα προϊόντα για διάθεση, με διαστάσεις μικρότερες από 25 cm. Η επαρκής διαφοροποιημένη συλλογή, προκειμένου να ξεκινήσει η επόμενη διαδικασία ανακύκλωσης, επεξεργασίας και περιβαλλοντικά συμβατικής διάθεσης της συσκευής, συμβάλλει στην αποφυγή αρνητικών επιπτώσεων για το περιβάλλον και την υγεία και προωθεί την επαναχρησιμοποίηση ή/και ανακύκλωση των υλικών από τα οποία αποτελείται η συσκευή.

VISTA FRONTALE - FRONT VIEW - VUE FRONTALE - VISTA FRONTAL - VORDERANSICHT - ΕΜΠΡΟΣΘΙΑ ΟΨΗ



Legenda - Caption - Légende - Legenda - Legende - Υπόμνημα.

A: LED

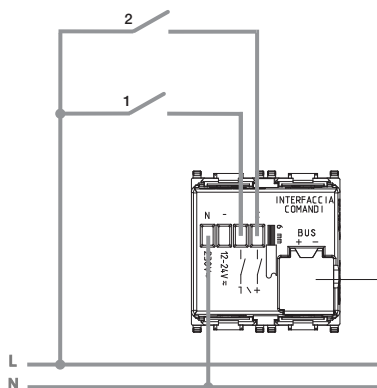
B: Pulsante di configurazione - Configuration button - Bouton de configuration - Pulsador de configuración - Konfigurationstaster - Μπουτόν προγραμματισμού.

COLLEGAMENTI - CONNECTIONS - CONNEXIONS - CONEXIONES - ANSCHLÜSSE - ΣΥΝΔΕΣΜΟΛΟΓΙΣ.

1. 230 V~

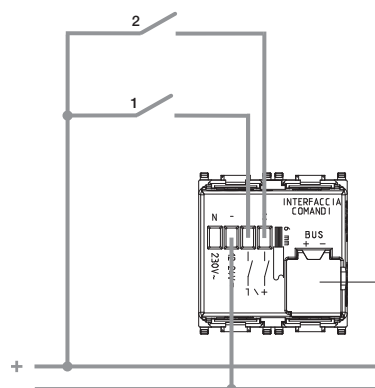
2. 12-24 V~

Dispositivi on-off
On-off devices
Dispositif on-off
Dispositivo on-off
Schalter on-off
Μηχανισμός on-off



Morsetti bus TP
Terminals TP bus
Bornes bus TP
Bornes bus TP
Klemmen bus TP
Επαφές bus TP

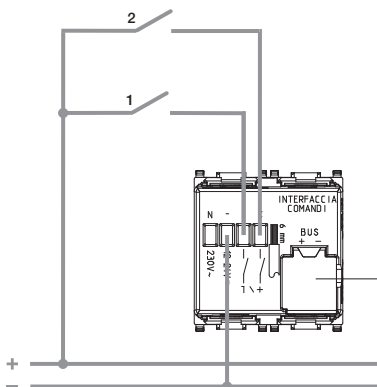
Dispositivi on-off
On-off devices
Dispositif on-off
Dispositivo on-off
Schalter on-off
Μηχανισμός on-off



Morsetti bus TP
Terminals TP bus
Bornes bus TP
Bornes bus TP
Klemmen bus TP
Επαφές bus TP

3. 12-24 V d.c.

Dispositivi on-off
On-off devices
Dispositif on-off
Dispositivo on-off
Schalter on-off
Μηχανισμός on-off



Morsetti bus TP
Terminals TP bus
Bornes bus TP
Bornes bus TP
Klemmen bus TP
Επαφές bus TP