

## Arké

19181.120

### ITALIANO

**Interruttore con sensore di presenza ad infrarossi per accensione luci, soglia del sensore crepuscolare e ciclo di temporizzazione regolabili, uscita a relè NO 6 A 120 V~, alimentazione 120 V~ 50-60 Hz.**

#### CAMPO D'APPLICAZIONE.

Comanda automaticamente l'accensione di apparecchi al passaggio di persone o animali attraverso il campo d'azione del sensore.

#### CARATTERISTICHE.

- Uscita a relè di potenza.
- Sensore di lettura piroelettrico e lente di Fresnel con copertura volumetrica come da figura 2.
- Sensore crepuscolare frontale posizionato sotto la lente di Fresnel, con soglia di intervento da circa 5 lx a "luce giorno", regolabile mediante trimmer frontale (figura 1).
- Temporizzazione da circa 15 s a circa 10 min, regolabile mediante trimmer frontale (figura 1).
- Temperatura di funzionamento: -5 - +35 °C.

#### CARICHI COMANDABILI.

- Carichi puramente resistivi  $\sim$ : 6 A.
- Lampade a incandescenza e alogene  $\text{☼}$ : 500 W.
- Trasformatori ferromagnetici  $\text{III}$ : 500 VA.
- Trasformatori elettronici  $\text{IV}$ : 350 VA.
- Lampade fluorescenti e fluorescenti compatte: 30 W.
- Motori  $\text{M}$ : 1,8 A cos  $\varphi$  0,6.

#### FUNZIONAMENTO.

- Il sensore si attiva, per il tempo impostato e con luminosità ambientale inferiore a quella selezionata, se un corpo caldo ne attraversa il raggio d'azione.
- Alla prima alimentazione o dopo una interruzione di rete l'uscita viene attivata per il tempo di "warm-up" del sensore (circa 10 s) sommato al tempo ritardo allo spegnimento impostato.
- L'apparecchio è configurato in "re-trigger mode": se durante la temporizzazione il sensore di presenza rileva un nuovo passaggio di un corpo caldo, il conteggio viene azzerato e la temporizzazione riparte.
- Al termine di ogni temporizzazione il segnale del sensore di presenza viene ignorato per un periodo di circa 2 s.

#### COLLEGAMENTI.

- Collegare l'apparecchio come indicato in figura 6. Il circuito di alimentazione (L-N) deve essere protetto contro i sovraccarichi da un dispositivo, fusibile o interruttore automatico, con corrente nominale non superiore a 10 A.
- Possibilità di utilizzo di più interruttori a infrarossi in parallelo per il comando di una o più lampade (figura 7).
- Possibilità di realizzare "by-pass" o di interrompere il circuito d'uscita con normali interruttori elettromeccanici.

#### INSTALLAZIONE.

- Per installazione da interno.
- Installazione a incasso: 1,1-1,2 m dal piano di calpestio (figura 3), mediante supporti orientabili possibilità di installazione a incasso (figura 4) e a parete (figura 5).
- Per orientare correttamente l'apparecchio nel caso di montaggio su supporto orientabile, durante l'installazione, regolare la soglia dell'intervento crepuscolare a fondo scala (giorno): in questo modo viene inibito il funzionamento del sensore crepuscolare.

#### • Durante l'installazione:

- Non posizionare l'apparecchio dietro superfici vetrate e non sottoporlo a shock o vibrazioni meccaniche.
- Non oscurare con oggetti la copertura volumetrica del sensore di presenza.
- Non esporre il sensore di presenza alla luce di lampade o alla luce solare diretta.
- Non direzionare e non sottoporre il sensore di presenza all'azione diretta di fonti di calore.

#### • L'apparecchio non è installabile in:

- Ambienti con repentini cambi di temperatura.
- Ambienti con elevata umidità.
- Ambienti con presenza di gas, fluidi corrosivi o di aria marina.
- Ambienti polverosi.

#### REGOLE DI INSTALLAZIONE.

L'installazione deve essere effettuata da personale qualificato con l'osservanza delle disposizioni regolanti l'installazione del materiale elettrico in vigore nel paese dove i prodotti sono installati.

Regolamento REACH (UE) n. 1907/2006 – art.33. Il prodotto potrebbe contenere tracce di piombo.



#### RAEE - Informazione agli utilizzatori

Il simbolo del cassonetto barrato riportato sull'apparecchiatura o sulla sua confezione indica che il prodotto alla fine della propria vita utile deve essere raccolto separatamente dagli altri rifiuti. L'utente dovrà, pertanto, conferire l'apparecchiatura giunta a fine vita agli idonei centri comunali di raccolta differenziata dei rifiuti elettrotecnici ed elettronici. In alternativa alla gestione autonoma, è possibile consegnare gratuitamente l'apparecchiatura che si desidera smaltire al distributore, al momento dell'acquisto di una nuova apparecchiatura di tipo equivalente. Presso i distributori di prodotti elettronici con superficie di vendita di almeno 400 m<sup>2</sup> è inoltre possibile consegnare gratuitamente, senza obbligo di acquisto, i prodotti elettronici da smaltire con dimensioni inferiori a 25 cm. L'adeguata raccolta differenziata per l'avvio successivo dell'apparecchiatura dismessa al riciclaggio, al trattamento e allo smaltimento ambientalmente compatibile contribuisce ad evitare possibili effetti negativi sull'ambiente e sulla salute e favorisce il reimpiego e/o riciclo dei materiali di cui è composta l'apparecchiatura.

### ENGLISH

**Switch with IR motion detector for turning on lights automatically, dusk/dawn threshold and adjustable time delay switch, relay output NO 6 A 120 V~, 120 V~ 50-60 Hz power supply.**

#### APPLICATION FIELD.

Automatic command to turn on devices when people or animals pass through the sensor area.

#### CHARACTERISTICS.

- Power relay output.
- Pyroelectric detector and Fresnel lens with volumetric cover as in figure 2.
- Front dusk/dawn sensor positioned under the Fresnel lens, with trigger threshold at about 5 lx at "day light", adjustable with front trimmer (figure 1).
- Time delay switch from about 15 s to about 10 min, adjustable through front trimmer (fig. 1).
- Operating temperature: -5 - +35 °C.

#### CONTROLLABLE LOADS.

- Resistance loads  $\sim$ : 6 A.
- Incandescent and halogen lamps  $\text{☼}$ : 500 W.
- Ferromagnetic transformers  $\text{III}$ : 500 VA.
- Electronic transformers  $\text{IV}$ : 350 VA.
- Fluorescent and compact fluorescent lamps: 30 W.
- Motors  $\text{M}$ : 1,8 A cos  $\varphi$  0,6.

#### OPERATING.

- The sensor is activated, for the amount of time set and at a lighting level less than that selected, if any hot body passes through the activation field.
- When power is received for the first time or after a network interruption the outlet is activated for sensor warm-up (about 10 s) in addition to the set delayed turn-off time.
- The device is configured as a three-trigger mode: if a the presence of a hot body is detected during time delay the count is cleared and the delay starts again.
- At the end of every delay the motion detector is ignored for about 2 s.

#### CONNECTIONS.

- Connect the device as indicated in figure 6. The power circuits (L-N) should be protected against overloading by installing a device, fuse or circuit breaker, with rated current not exceeding 10 A.
- Possibility to use several IR switches in parallel to control one or more lamps (figure 7).
- Possibility to "by-pass" or break output circuits using normal circuit breakers.

#### INSTALLATION.

- For installing from the inside.
- Flush mounting: 1.1-1.2 m from the floor (figure 3), using adjustable supports for flush mounting (figure 4) and wall mounting (figure 5).
- To position the device correctly if mounted on adjustable supports, when installing set the trigger threshold to the bottom (day): this way the dusk/dawn sensor is not activated.
- **During installation:**
  - Do not place the device behind glass surfaces and make sure it is not subject to shocks or mechanical vibrations.
  - Do not cover the motion detector.
  - Do not expose the motion detector to direct light.
  - Do not place the motion detector near heat sources.
- **The device cannot be installed in places with:**
  - Constant temperature changes.
  - High levels of humidity.
  - The presence of gas, corrosive liquids or sea air.
  - Dust.

#### INSTALLATION RULES.

Installation should be carried out by qualified personnel in compliance with the current regulations regarding the installation of electrical equipment in the country where the products are installed.

REACH (EU) Regulation no. 1907/2006 – Art.33. The product may contain traces of lead.



#### WEEE - Information for users

If the crossed-out bin symbol appears on the equipment or packaging, this means the product must not be included with other general waste at the end of its working life. The user must take the worn product to a sorted waste center, or return it to the retailer when purchasing a new one. Products for disposal can be consigned free of charge (without any new purchase obligation) to retailers with a sales area of at least 400 m<sup>2</sup>, if they measure less than 25 cm. An efficient sorted waste collection for the environmentally friendly disposal of the used device, or its subsequent recycling, helps avoid the potential negative effects on the environment and people's health, and encourages the re-use and/or recycling of the construction materials.

Arké

19181.120

## FRANÇAIS

Interrupteur avec détecteur de présence à infrarouges pour allumage de l'éclairage, seuil de détection crépusculaire et cycle de temporisation réglables, sortie à relais NO 6 A 120 V~, alimentation 120 V~ 50-60 Hz.

### CHAMP D'APPLICATION.

Commande automatiquement l'allumage d'appareils au passage de personnes ou d'animaux dans le rayon d'action du détecteur.

### CARACTÉRISTIQUES.

- Sortie à relais de puissance.
- Détecteur de lecture pyro-électrique et lentille de Fresnel avec protecteur volumétrique comme indiqué par la figure 2.
- Détecteur crépusculaire frontal placé sous la lentille de Fresnel, avec seuil d'intervention d'environ 5 lx "lumière du jour", réglable par trimmer frontal (figure 1).
- Temporisation de 15 s à 10 min, réglable par trimmer frontal (figure 1).
- Température de fonctionnement : -5 - +35 °C.

### CHARGES ADMISSIBLES.

- Charges purement résistives  $\sim\sim$  : 6 A.
- Lampes à incandescence et halogènes  $\odot$  : 500 W.
- Transformateurs ferromagnétiques  $\square$   $\square$   $\square$  : 500 VA.
- Transformateurs électroniques  $\square$   $\square$   $\square$  : 350 VA.
- Lampes fluorescentes et fluorescentes compactes : 30 W.
- Moteurs  $\textcircled{M}$  : 1,8 A cos  $\varphi$  0,6.

### FONCTIONNEMENT.

- Le détecteur s'active, pendant le temps programmé et aux luminosités ambiantes inférieures à la sélection, si un corps chaud traverse le rayon d'action.
- A la première alimentation et après une interruption du secteur la sortie est activée pendant le "warm-up" du détecteur (environ 10 s) additionné au temps de retard à l'extinction programmée.
- L'appareil est configuré en "re-trigger mode" : si pendant la temporisation le détecteur de présence détecte un nouveau passage d'un corps chaud, le comptage est remis à zéro et la temporisation redémarre.
- A la fin de chaque temporisation le signal du détecteur de présence est ignoré pendant une période de 2 s environ.

### BRANCHEMENTS.

- Relier l'appareil comme indiqué figure 6. Le circuit d'alimentation (L-N) doit être protégé contre les surcharges par un dispositif, fusible ou interrupteur automatique, avec courant nominal non supérieur à 10 A.
- Possibilité d'utilisation de plusieurs interrupteurs à infrarouges en parallèle pour la commande d'une ou plusieurs lampes (figure 7).
- Possibilité de réaliser des "by-pass" ou d'interrompre le circuit de sortie avec des interrupteurs électromécaniques normaux.

### INSTALLATION.

- Pour installation en intérieurs.
- Installation encastrée : 1,1-1,2 m du plan de piétement (figure 3), avec supports orientables et possibilité d'installation encastrée (figure 4) et murale (figure 5).
- Pour orienter correctement l'appareil en cas de montage sur le support orientable, pendant l'installation, régler le seuil de l'intervention crépusculaire au fond d'échelle (jour) : de cette façon on inhibe le fonctionnement du détecteur crépusculaire.

### • Pendant l'installation :

- Ne pas positionner l'appareil derrière les surfaces vitrées et ne pas le soumettre à des chocs ou des vibrations mécaniques.
- Ne pas obscurcir avec des objets le protecteur volumétrique du détecteur de présence.
- Ne pas exposer le détecteur de présence à l'éclairage de lampes ou à la lumière solaire directe.
- Ne pas orienter et soumettre le détecteur de présence à l'action directe de sources de chaleur.
- L'appareil ne peut pas être installé dans :
  - Les ambiances sujettes à sautes de températures fréquentes.
  - Les ambiances à taux d'humidité élevé.
  - Les ambiances avec présence de gaz, fluides corrosifs ou air marin.
  - Les ambiances poussiéreuses.

### RÈGLES D'INSTALLATION.

L'installation doit être confiée à des personnel qualifiés et exécutée conformément aux dispositions qui régissent l'installation du matériel électrique en vigueur dans le pays concerné.

Règlement REACH (EU) n° 1907/2006 – art.33. Le produit pourrait contenir des traces de plomb.



#### DEEE - Informations pour les utilisateurs

Le symbole du caisson barré, là où il est reporté sur l'appareil ou l'emballage, indique que le produit en fin de vie doit être collecté séparément des autres déchets. Au terme de la durée de vie du produit, l'utilisateur devra se charger de le remettre à un centre de collecte séparée ou bien au revendeur lors de l'achat d'un nouveau produit. Il est possible de remettre gratuitement, sans obligation d'achat, les produits à éliminer de dimensions inférieures à 25 cm aux revendeurs dont la surface de vente est d'au moins 400 m<sup>2</sup>. La collecte séparée appropriée pour l'envoi successif de l'appareil en fin de vie au recyclage, au traitement et à l'élimination dans le respect de l'environnement contribue à éviter les effets négatifs sur l'environnement et sur la santé et favorise le réemploi et/ou le recyclage des matériaux dont l'appareil est composé.

## ESPAÑOL

Interruptor con sensor de presencia de rayos infrarrojos para el encendido de luces con umbral del sensor crepuscular y ciclo de temporización regulables, salida de relé NO, 6 A y 120 V~, alimentación 120 V~ y 50-60 Hz.

### CAMPO DE APLICACIÓN.

Enciende automáticamente los aparatos cuando pasan personas o animales por el campo de acción del sensor.

### CARACTERÍSTICAS.

- Salida de relé de potencia.
- Sensor de lectura piroeléctrico y lente de Fresnel con cobertura volumétrica según se ilustra en la figura 2.
- Sensor crepuscular frontal instalado debajo de la lente de Fresnel, con umbral de intervención de aproximadamente 5 lx con luz diurna, regulable mediante trimmer frontal (figura 1).
- Temporización desde 15 segundos hasta 10 minutos, regulable mediante trimmer frontal (figura 1).
- Temperatura de funcionamiento de -5 a +35 °C.

### CARGAS QUE SE PUEDEN MANDAR.

- Cargas puramente resistivas  $\sim\sim$ : 6 A.
- Lámparas incandescentes y halógenas  $\odot$ : 500 W.
- Transformadores ferromagnéticos  $\square$   $\square$   $\square$ : 500 VA.
- Transformadores electrónicos  $\square$   $\square$   $\square$ : 350 VA.
- Lámparas fluorescentes y fluorescentes compactos: 30 W.
- Motores  $\textcircled{M}$ : 1,8 A cos  $\varphi$  0,6.

### FUNCIONAMIENTO.

- El sensor se activa, durante el tiempo configurado y con luminosidad ambiental inferior a la seleccionada, si un cuerpo caliente atraviesa el radio de acción.
- Cuando se alimenta por primera vez o tras una interrupción de red, la salida se activa durante el tiempo de precalentamiento (warm-up) del sensor (aproximadamente 10 s) más el tiempo configurado de retraso al apagado.
- El aparato se ha configurado en "re-trigger mode": si durante la temporización el sensor de presencia detecta que un cuerpo caliente pasa de nuevo, el cálculo se pone a cero y la temporización empieza otra vez.
- Al término de cada temporización, la señal del sensor de presencia se ignora durante dos segundos aproximadamente.

### CONEXIONES.

- Conectar el aparato de la manera ilustrada en la figura 6. El circuito de alimentación (L-N) se ha de proteger contra las sobrecargas mediante un dispositivo, fusible o interruptor automático, con corriente nominal inferior a 10 A.
- Se pueden utilizar varios interruptores de rayos infrarrojos en paralelo para mandar una o varias lámparas (figura 7).
- Se pueden realizar "by-pass" o interrumpir el circuito de salida con normales interruptores electromecánicos.

### INSTALACIÓN.

- Para la instalación en el interior.
- Instalación empotrada: 1,1-1,2 m del suelo (figura 3) mediante soportes orientables con posibilidad de instalación empotrada (figura 4) y de superficie (figura 5).
- Para orientar correctamente el aparato en caso de montarse sobre un soporte orientable, durante la instalación, regular el umbral de la intervención crepuscular al fondo escala (día): de esta manera, se inhabilita el funcionamiento del sensor crepuscular.
- Durante la instalación:
  - No colocar el aparato detrás de superficies acristaladas y no someterlo a choques o vibraciones mecánicas.
  - No oscurecer con objetos la cobertura volumétrica del sensor de presencia.
  - No exponer el sensor de presencia a la luz de lámparas o a la luz solar directa.
  - No exponer el sensor de presencia a la acción directa de fuentes de calor ni dirigirlo hacia éstas.

### • El aparato no se puede instalar en:

- Ambientes con cambios bruscos de temperatura.
- Ambientes con elevada humedad.
- Ambientes con presencia de gases, fluidos corrosivos o aire marino.
- Ambientes con polvo.

### NORMAS DE INSTALACIÓN.

La instalación debe ser realizada por personal cualificado cumpliendo con las disposiciones en vigor que regulan el montaje del material eléctrico en el país donde se instalen los productos.

Reglamento REACH (UE) n. 1907/2006 – art.33. El producto puede contener trazas de plomo.



#### RAEE - Información para los usuarios

El símbolo del contenedor tachado, cuando se indica en el aparato o en el envase, indica que el producto, al final de su vida útil, se debe recoger separado de los demás residuos. Al final del uso, el usuario deberá encargarse de llevar el producto a un centro de recogida selectiva adecuado o devolvérselo al vendedor con ocasión de la compra de un nuevo producto. En las tiendas con una superficie de venta de al menos 400 m<sup>2</sup>, es posible entregar gratuitamente, sin obligación de compra, los productos que se deben eliminar con unas dimensiones inferiores a 25 cm. La recogida selectiva adecuada para proceder posteriormente al reciclaje, al tratamiento y a la eliminación del aparato de manera compatible con el medio ambiente contribuye a evitar posibles efectos negativos en el medio ambiente y en la salud y favorece la reutilización y/o el reciclaje de los materiales de los que se compone el aparato.

## DEUTSCH

**Schalter mit Infrarot-Bewegungssensor für Lichteinschaltung, einstellbarer Auslösestromgrenze des Dämmerungssensors und einstellbarem Timer-Zyklus, Relaisausgang NO 6 A 120 V~, Versorgung 120 V~ 50-60 Hz.**

### ANWENDUNGSBEREICH.

Automatische Steuerung der Einschaltung von Geräten beim Eintritt von Personen oder Tieren in den Wirkungsbereich des Sensors.

### EIGENSCHAFTEN.

- Leistungsrelaisausgang.
- Pyroelektrischer Erfassungssensor und Fresnel-Linse mit Überwachungsbereich wie in Abb. 2.
- Frontseitig angebrachter Dämmerungssensor mit Positionierung unter der Fresnel-Linse und Auslösestromgrenze ab ca. 5 lx bis "Tageslicht", die über den frontseitigen Trimmer einstellbar ist (Abb. 1).
- Timer-Zyklus ab ca. 15 s bis ca. 10 min, der über den frontseitigen Trimmer einstellbar ist (Abb. 1).
- Betriebstemperatur: -5 - +35 °C.

### REGELBARE LASTEN.

- Reine Widerstandslasten  $\sim$ : 6 A.
- Glüh- und Halogenlampen  $\text{☼}$ : 500 W.
- Ferromagnet-Transformatoren  $\text{II}$ : 500 VA.
- Elektronische Transformatoren  $\text{II}$ : 350 VA.
- Leuchtstofflampen und kompakte Leuchtstofflampen: 30 W.
- Motoren  $\text{M}$ : 1,8 A cos  $\varphi$  0,6.

### FUNKTIONSWEISE.

- Die Aktivierung des Sensors erfolgt für die Dauer der eingestellten Zeit und bei einer unter dem angewählten Wert liegenden Helligkeit der Umgebung, sobald ein Wärme ausstrahlender Körper in den Wirkungsbereich eintritt.
- Bei der ersten Versorgung oder nach einer Unterbrechung der Netzversorgung wird der Ausgang für die Dauer der Summe der "Warm-up-Zeit" des Sensors (ca. 10 s) und der bei der Ausschaltung eingestellten Verzögerungszeit aktiviert.
- Das Gerät ist im "Re-Trigger-Mode" konfiguriert: Erfasst der Bewegungssensor während der Timer-Zeit den Eintritt eines weiteren, Wärme ausstrahlenden Körpers, wird die Zählung nullgestellt und die Timer-Zeit von neuem gestartet.
- Nach Ablauf jeder Timer-Zeit bleibt das Signal des Bewegungssensors für die Dauer von ca. 2 s wirkungsvoll.

### ANSCHLÜSSE.

- Den Anschluss des Geräts gemäß Darstellung in Abb. 6 ausführen. Der Versorgungskreis (L-N) muss durch ein entsprechendes Gerät, eine Sicherung oder einen automatischen Schalter mit Nennstrom nicht über 10 A gegen Überlasten geschützt werden.
- Möglichkeit des Einsatzes mehrerer parallel geschalteter Infrarot-Schalter für die Steuerung von einer oder mehreren Lampen (Abb. 7).
- Möglichkeit der Realisierung eines "Bypass" oder der Unterbrechung des Ausgangskreises mit normalen elektromechanischen Schaltern.

### INSTALLATION.

- Für Installation in Innenbereichen.
- Unterputzeinbau: 1,1-1,2 m über Bodengleiche (Abb. 3); anhand einstellbarer Halterungen besteht die Möglichkeit des Unterputz- (Abb. 4) und Aufputzeinbaus (Abb. 5).

- Zur korrekten Einstellung des Geräts im Fall der Montage an eine einstellbare Halterung ist die Auslösestromgrenze des Dämmerungssensors während der Installation auf den Skalenendwert (Tag) zu regeln: Auf diese Weise wird der Betrieb des Dämmerungssensors blockiert.

### • Während der Installation:

- Das Gerät nicht hinter verglaste Flächen positionieren und keinen Schlägen oder mechanischen Erschütterungen aussetzen.
- Den Überwachungsbereich des Bewegungssensors nicht durch Gegenstände verdecken.
- Den Bewegungssensor nicht dem Licht von Lampen oder der direkten Sonneneinstrahlung aussetzen.
- Den Bewegungssensor nicht gegen Wärmequellen richten oder deren direkten Wirkung aussetzen.

### • Das Gerät darf nicht in folgenden Bereichen installiert werden:

- Bereiche mit abrupten Temperaturänderungen.
- Bereiche mit hoher Feuchtigkeit.
- Bereiche mit Präsenz von Gas, korrosiven Flüssigkeiten oder Seeluft.
- Bereiche mit Staubentwicklung.

### INSTALLATIONSVORSCHRIFTEN.

Die Installation muss durch Fachpersonal gemäß den im Anwendungsland des Geräts geltenden Vorschriften zur Installation elektrischen Materials erfolgen.

REACH-Verordnung (EG) Nr. 1907/2006 – Art.33. Das Erzeugnis kann Spuren von Blei enthalten.



### Elektro- und Elektronik-Altgeräte - Informationen für die Nutzer

Das Symbol der durchgestrichenen Mülltonne auf dem Gerät oder seiner Verpackung weist darauf hin, dass das Produkt am Ende seiner Nutzungsdauer getrennt von den anderen Abfällen zu entsorgen ist. Nach Ende der Nutzungsdauer obliegt es dem Nutzer, das Produkt in einer geeigneten Sammelstelle für getrennte Müllentsorgung zu deponieren oder es dem Händler bei Ankauf eines neuen Produkts zu übergeben. Bei Händlern mit einer Verkaufsfläche von mindestens 400 m<sup>2</sup> können zu entsorgende Produkte mit Abmessungen unter 25 cm kostenlos und ohne Kaufzwang abgegeben werden. Die angemessene Mülltrennung für das dem Recycling, der Behandlung und der umweltverträglichen Entsorgung zugeführten Gerätes trägt dazu bei, mögliche negative Auswirkungen auf die Umwelt und die Gesundheit zu vermeiden und begünstigt den Wiedereinsatz und/oder das Recycling der Materialien, aus denen das Gerät besteht.

## ΕΛΛΗΝΙΚΑ

**Διακόπτης με αισθητήρα παρουσίας υπέρυθρων για άναμμα φωτών, ρύθμιση ορίου φωτοκυττάρου και κύκλου λειτουργίας με χρονοδιακόπτη, Έξοδος ρελέ NO 6 A 120 V~, τροφοδοσία 120 V~ 50-60 Hz.**

### ΠΕΔΙΟ ΕΦΑΡΜΟΓΗΣ.

Αυτόματος έλεγχος για το άναμμα συσκευών κατά τη διέλευση ανθρώπων ή ζώων από το πεδίο δράσης του αισθητήρα.

### ΧΑΡΑΚΤΗΡΙΣΤΙΚΑ.

- έξοδος ρελέ ισχύος.
- πυροηλεκτρικός αισθητήρας με φακό Fresnel και ογκομετρική κάλυψη όπως στην εκ. 2.
- φωτοκύτταρο στο εμπρόσθιο μέρος κάτω από το φακό Fresnel, με όριο επέμβασης από 5 lx έως το "φως ημέρας" και ρύθμιση μέσω trimmer στην πρόσοψη (εκ. 1).
- χρονοδιακόπτης από 15 s έως 10 min, με ρύθμιση μέσω trimmer στην πρόσοψη (εκ. 1).
- θερμοκρασία λειτουργίας: -5 - +35 °C.

### ΕΛΕΓΧΟΜΕΝΑ ΦΟΡΤΙΑ.

- Αμιγώς ωμικά φορτία  $\sim$ : 6 A.
- Λαμπτήρες πυρακτώσεως και αλογόνου  $\text{☼}$ : 500 W.
- Μετασχηματιστές σιδηρομαγνητικού πυρήνα  $\text{II}$ : 500 VA.
- Ηλεκτρονικοί μετασχηματιστές  $\text{II}$ : 350 VA.
- Λαμπτήρες φθορισμού και συμπαγείς λαμπτήρες φθορισμού: 30 W.
- Κινητήρες  $\text{M}$ : 1,8 A cos  $\varphi$  0,6.

## ΛΕΙΤΟΥΡΓΙΑ.

- Ο αισθητήρας ενεργοποιείται για τον προγραμματισμένο χρόνο και με φωτεινότητα περιβάλλοντος μικρότερη της επιλεγμένης, εάν ένα θερμό σώμα διέλθει από την ακτίνα δράσης του.
- μετά την πρώτη σύνδεση ή μετά από διακοπή ρεύματος, η έξοδος ενεργοποιείται για το χρόνο "warm-up" του αισθητήρα (περίπου 10 s) συν τον προγραμματισμένο χρόνο καθυστέρησης του σβήσιματος.
- η συσκευή είναι ρυθμισμένη για λειτουργία επαναδιέγερσης: εάν κατά τη διάρκεια του χρόνου διέγερσης ο αισθητήρας παρουσιάσει εντοπίσει νέα διέλευση θερμού σώματος, η μέτρηση του χρόνου μηδενίζεται και ξεκινάει από το μηδέν.
- στο τέλος κάθε περιόδου λειτουργίας το σήμα του αισθητήρα παρουσιάζει δεν λαμβάνεται υπόψη για χρόνο περίπου 2 s.

### ΣΥΝΔΕΞΕΙΣ.

- συνδέστε τη συσκευή όπως στην εκ. 6. Το κύκλωμα τροφοδοσίας (L-N) πρέπει να προστατεύεται από υπερφορτώσεις με ασφάλεια ή αυτόματο διακόπτη με ονομαστικό ρεύμα που δεν θα υπερβαίνει τα 10 A.
- δυνατότητα χρήσης περισσότερων διακοπών υπέρυθρων σε παράλληλη σύνδεση για τον έλεγχο ενός ή περισσότερων λαμπτήρων (εκ. 7).
- δυνατότητα δημιουργίας "by-pass" ή διακοπής του κυκλώματος εξόδου με κοινούς ηλεκτρομηχανικούς διακόπτες.

### ΕΓΚΑΤΑΣΤΑΣΗ.

- για εσωτερική εγκατάσταση.
- εντοιχισμένη εγκατάσταση: 1,1-1,2 m από το δάπεδο (εκ. 3), με προσανατολιζόμενα υποστηρίγματα δυνατότητα εντοιχισμένης (εκ. 4) και επίτοιχης τοποθέτησης (εκ. 5).
- για το σωστό προσανατολισμό της συσκευής σε περίπτωση ρυθμιζόμενου υποστηρίγματος, ρυθμίστε κατά την εγκατάσταση το όριο επέμβασης του φωτοκυττάρου στη μέγιστη τιμή (ημέρα): με αυτόν τον τρόπο αναστέλλεται η λειτουργία του φωτοκυττάρου.

### • Κατά την εγκατάσταση:

- μην τοποθετείτε τη συσκευή πίσω από γυάλινες επιφάνειες και μην την εκθέτετε σε χτυπήματα ή μηχανικούς κραδασμούς.
- μη σκιάζετε με αντικείμενα την ογκομετρική κάλυψη του αισθητήρα παρουσίας.
- μην εκθέτετε τον αισθητήρα παρουσίας στο φως λαμπτήρων ή στην άμεση ηλιακή ακτινοβολία.
- μην κατευθύνετε και μην εκθέτετε τον αισθητήρα παρουσίας στην άμεση δράση πηγών θερμότητας.

### • Η συσκευή δεν μπορεί να εγκατασταθεί σε:

- χώρους με απότομες μεταβολές θερμοκρασίας.
- χώρους με υψηλή υγρασία.
- χώρους με παρουσία αερίων, διαβρωτικών ρευστών ή υφάλμυρου αέρα.
- χώρους με σκόνη.

### ΚΑΝΟΝΕΣ ΕΓΚΑΤΑΣΤΑΣΗΣ.

Η εγκατάσταση πρέπει να πραγματοποιείται από εξειδικευμένο προσωπικό σύμφωνα με τους κανονισμούς που διέπουν την εγκατάσταση του ηλεκτρολογικού εξοπλισμού και ισχύουν στη χώρα όπου εγκαθίστανται τα προϊόντα.

Κανονισμός REACH (EE) αρ. 1907/2006 – Άρθρο 33. Το προϊόν μπορεί να περιέχει ίχνη μολύβδου.



### ΑΗΘΕ - Ενημέρωση των χρηστών

Το σύμβολο διαγραμμένου κάδου απορριμμάτων, όπου υπάρχει επάνω στη συσκευή ή στη συσκευασία της, υποδεικνύει ότι το προϊόν στο τέλος της διάρκειας ζωής του πρέπει να συλλέγεται χωριστά από τα υπόλοιπα απορρίμματα. Στο τέλος της χρήσης, ο χρήστης πρέπει να αναλάβει να παραδώσει το προϊόν σε ένα κατάλληλο κέντρο διαφοροποιημένης συλλογής ή να το παραδώσει στον αντιπρόσωπο κατά την αγορά ενός νέου προϊόντος. Σε καταστήματα πώλησης με επιφάνεια πωλήσεων τουλάχιστον 400 m<sup>2</sup> μπορεί να παραδοθεί δωρεάν, χωρίς καμία υποχρέωση για αγορά άλλων προϊόντων, τα προϊόντα για διάθεση, με διαστάσεις μικρότερες από 25 cm. Η επαρκής διαφοροποιημένη συλλογή, προκειμένου να ξεκινήσει η επόμενη διαδικασία ανακύκλωσης, επεξεργασίας και περιβαλλοντικά συμβατής διάθεσης της συσκευής, συμβάλλει στην αποφυγή αρνητικών επιπτώσεων για το περιβάλλον και την υγεία και προωθεί την επαναχρησιμοποίηση ή/και ανακύκλωση των υλικών από τα οποία αποτελείται η συσκευή.



Installazione - Installation - Installation - Instalación - Installation - Εγκατάσταση

1

Lente di Fresnel.  
Fresnel lens.  
Lentille de Fresnel.

Lente de Fresnel.  
Fresnel-Linse.  
Φακός Fresnel

Regolazioni - Regulations - Réglages  
Regulaciones - Einstellungen - Εγκατάσταση

Regolazione soglia del sensore crepuscolare.  
Twilight sensor threshold adjustment.  
Réglage du seuil du capteur crépusculaire.  
Regulación del umbral del sensor crepuscular.  
Einstellung der Auslösestromgrenze des Dämmerungssensors.  
Ρύθμιση ορίου φωτοκυττάρου.

Regolazione temporizzazione.  
Timer adjustment.  
Réglage temporisation.  
Regulación del temporizador.  
Zeiteinstelluns.  
Ρύθμιση χρονοδιακόπτη.

Solo al buio. Only in the dark. Uniquement dans l'obscurité. Sólo en la oscuridad. Nur bei Dunkelheit. Μόνο στο σκοτάδι.	Crepuscolare. Crepuscular. Crépusculaire. Crepuscular. Dämmerung. Φωτοκύτταρο.	Sempre attivo. Always on. Toujours actif. Siempre activo. Immer aktiv. Πάντα ενεργό.
	~ 15 s	~ 5 min

2

**Copertura volumetrica - Volumetric coverage - Protecteur volumétrique**  
**Cobertura volumétrica - Überwachungsbereich - Ογκομετρική κάλυψη**

A = +6°  
B = +0°  
C = -20°  
D = -30°

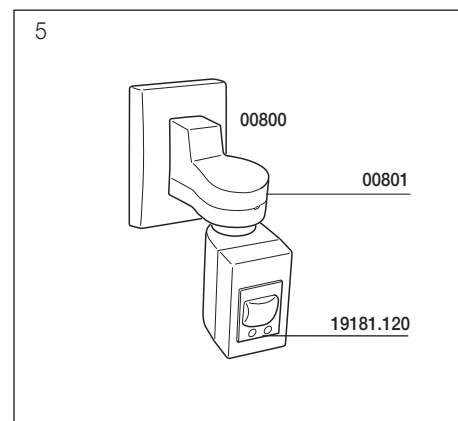
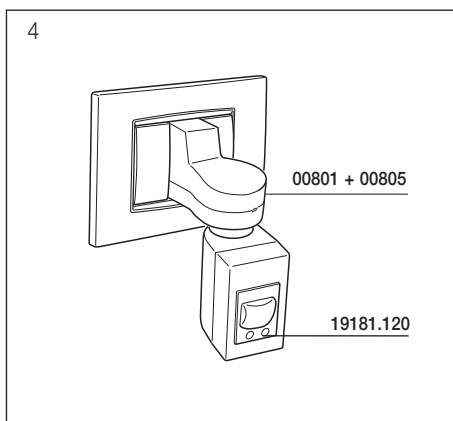
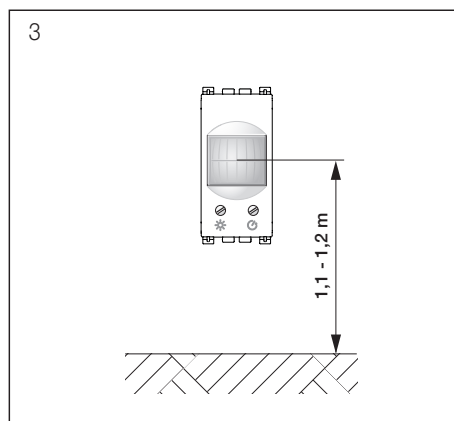
Portata nominale  
Detection  
Charge nominale

Capacidad nominal  
Nennreichweite  
Ονομαστική εμβέλεια

8 m

1,5 m

112



Collegamenti - Collegamenti - Branchements - Conexiones - Anschlüsse - Συνδέσεις

