

Plana

14501.AB - 14503.AB - 14504.AB

14501.AB

Pulsante di chiamata con spia di rassicurazione rossa - 2 moduli.

CARATTERISTICHE.

- Tensione di alimentazione: 24 V d.c. \pm 20% SELV
- Assorbimento: 30 mA max
- Altezza di installazione consigliata: da 0,7 m a 1,5 m

FUNZIONAMENTO.

Il dispositivo assolve la funzione di chiamata del personale infermieristico e alla rassicurazione del degente mediante apposita spia luminosa.

COLLEGAMENTI.

E' collegato mediante cablaggio tradizionale al modulo display o al terminale di comunicazione di camera il quale fa da interfaccia con la linea bus e la lampada fuoriporta (si vedano gli schemi "Collegamenti").

14503.AB

Pulsante di chiamata a tirante con spia di rassicurazione rossa - 2 moduli.

CARATTERISTICHE.

- Tensione di alimentazione: 24 V d.c. \pm 20% SELV
- Assorbimento: 30 mA max

FUNZIONAMENTO.

Il dispositivo è provvisto di 1,5 m di cordone completo di dischetto rosso ed è solitamente installato in stanze da bagno e docce **ad almeno 20 cm sopra la doccia.**

COLLEGAMENTI.

E' collegato mediante cablaggio tradizionale al modulo display o al terminale di comunicazione di camera il quale fa da interfaccia con la linea bus e la lampada fuoriporta (si vedano gli schemi "Collegamenti").

14504.AB

Pulsante di annullamento con segnalatore acustico per la ricezione di altre chiamate e spia di segnalazione verde - 2 moduli.

CARATTERISTICHE.

- Tensione di alimentazione: 24 V d.c. \pm 20% SELV
- Assorbimento: 125 mA max
- Altezza di installazione consigliata: da 0,7 m a 1,5 m

FUNZIONAMENTO.

Il dispositivo assolve la funzione di annullamento della chiamata e segnalazione al sistema della presenza del personale; è provvisto di buzzer per la segnalazione acustica nel caso in cui pervengano chiamate da altre camere quando i sanitari non sono nel locale di presidio (le chiamate vengono inoltrate nella camera dove il personale sta prestando assistenza).

COLLEGAMENTI.

- E' collegato mediante cablaggio tradizionale al modulo display o al terminale di comunicazione di camera il quale fa da interfaccia con la linea bus e la lampada fuoriporta (si vedano gli schemi "Collegamenti").
- Installare l'apparecchio in una posizione ben accessibile.

I dispositivi sono antibatterici e garantiscono l'igiene del prodotto tramite l'azione di ioni di argento (AG+) prevenendo la formazione e la proliferazione di germi, batteri, virus e funghi. Affinché l'azione antibatterica sia efficace e per il mantenimento dell'igiene si raccomanda di procedere con la normale e regolare pulizia del prodotto.

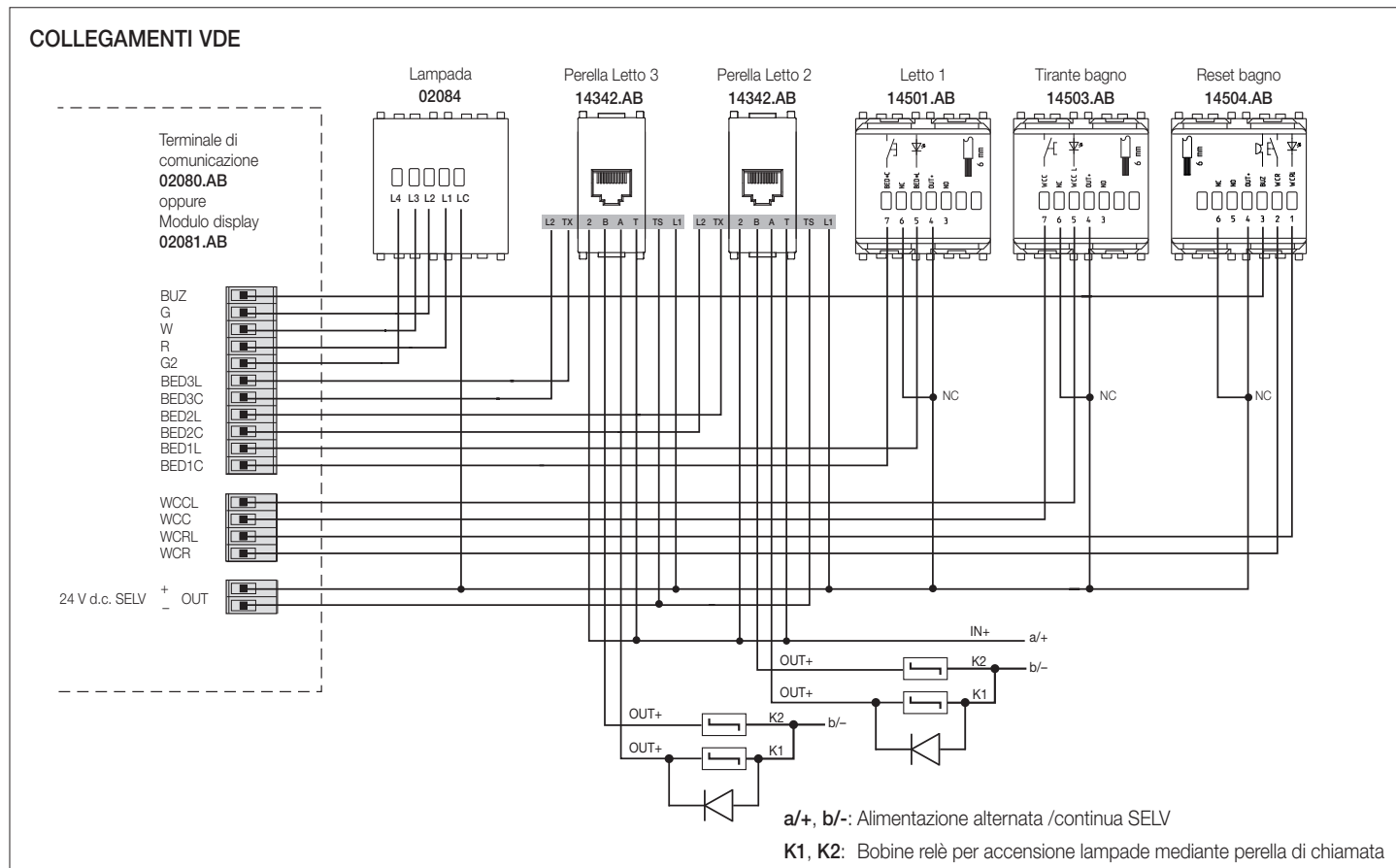
REGOLE DI INSTALLAZIONE.

L'installazione deve essere effettuata da personale qualificato con l'osservanza delle disposizioni regolanti l'installazione del materiale elettrico in vigore nel paese dove i prodotti sono installati.

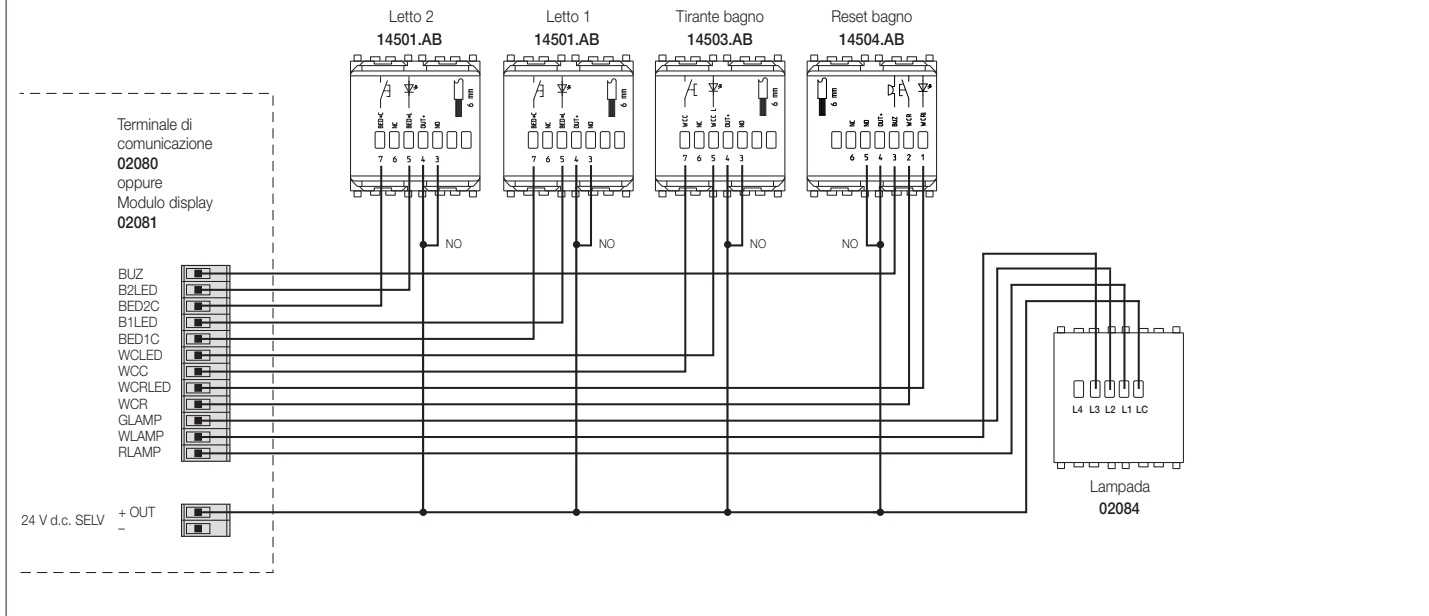
CONFORMITÀ NORMATIVA.

Direttiva EMC. Norme EN 60950-1, EN 61000-6-3, EN 61000-6-1.

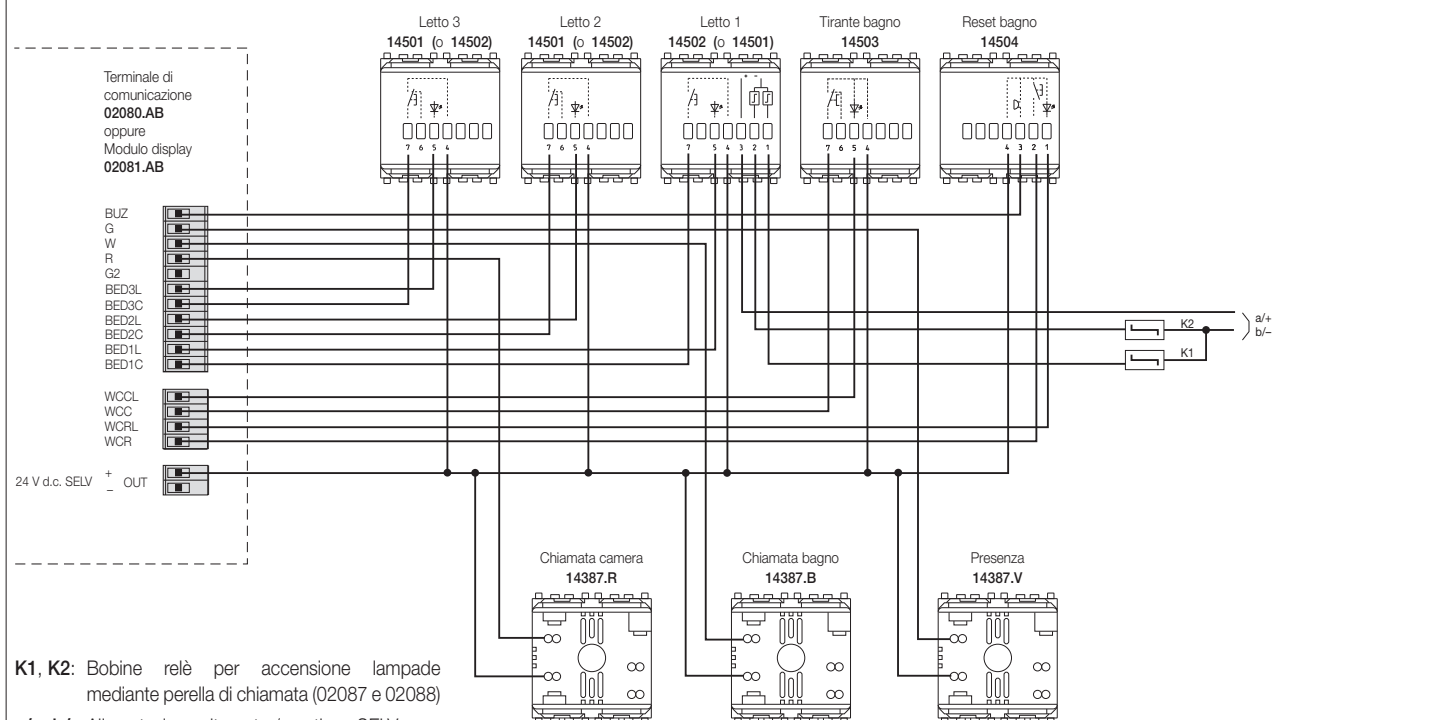
Regolamento REACh (UE) n. 1907/2006 - art.33. Il prodotto potrebbe contenere tracce di piombo.



COLLEGAMENTI RETROCOMPATIBILI 1 (MODULO DISPLAY OBSOLETO E NUOVI DISPOSITIVI DI CHIAMATA E LAMPADE)



COLLEGAMENTI RETROCOMPATIBILI 2 (NUOVO MODULO DISPLAY E DISPOSITIVI DI CHIAMATA E LAMPADE OBSOLETI)



K1, K2: Bobine relè per accensione lampade mediante perella di chiamata (02087 e 02088)

a/+, b/-: Alimentazione alternata / continua SELV

02087: K1 - morsetti (1-3)

02088: - Pulsante luce sinistro: K1 - morsetti (1-3)
- Pulsante luce destro: K2 - morsetti (2-3)

Per il collegamento dei pulsanti e delle lampade si può utilizzare il cavo telefonico CAT3 non schermato.

RAEE - Informazione agli utilizzatori

Il simbolo del cassonetto barrato riportato sull'apparecchiatura o sulla sua confezione indica che il prodotto alla fine della propria vita utile deve essere raccolto separatamente dagli altri rifiuti. L'utente dovrà, pertanto, conferire l'apparecchiatura giunta a fine vita agli idonei centri comunali di raccolta differenziata dei rifiuti elettrotecnici ed elettronici. In alternativa alla gestione autonoma, è possibile consegnare gratuitamente l'apparecchiatura che si desidera smaltire al distributore, al momento dell'acquisto di una nuova apparecchiatura di tipo equivalente. Presso i distributori di prodotti elettronici con superficie di vendita di almeno 400 m² è inoltre possibile consegnare gratuitamente, senza obbligo di acquisto, i prodotti elettronici da smaltire con dimensioni inferiori a 25 cm. L'adeguata raccolta differenziata per l'avvio successivo dell'apparecchiatura smessa al riciclaggio, al trattamento e allo smaltimento ambientalmente compatibile contribuisce ad evitare possibili effetti negativi sull'ambiente e sulla salute e favorisce il reimpiego e/o riciclo dei materiali di cui è composta l'apparecchiatura.