

## Gateway DALI KNX, 8 canali per 16 lampade per canale, installazione su guida DIN (60715 TH35), occupa 6 moduli da 17,5 mm

Il gateway consente il comando di dispositivi DALI (ad esempio regolatori di corrente elettronici, trasformatori ecc.). E' provvisto di 8 canali indipendenti sui quali è possibile collegare fino a 16 dispositivi DALI per ogni canale; per singoli canali o per tutti i canali possono essere abilitate a scelta le funzioni di commutazione, dimming, valore fisso, segnalazione guasti, tempo di stabilizzazione lampade, funzioni relative agli scenari d'illuminazione.

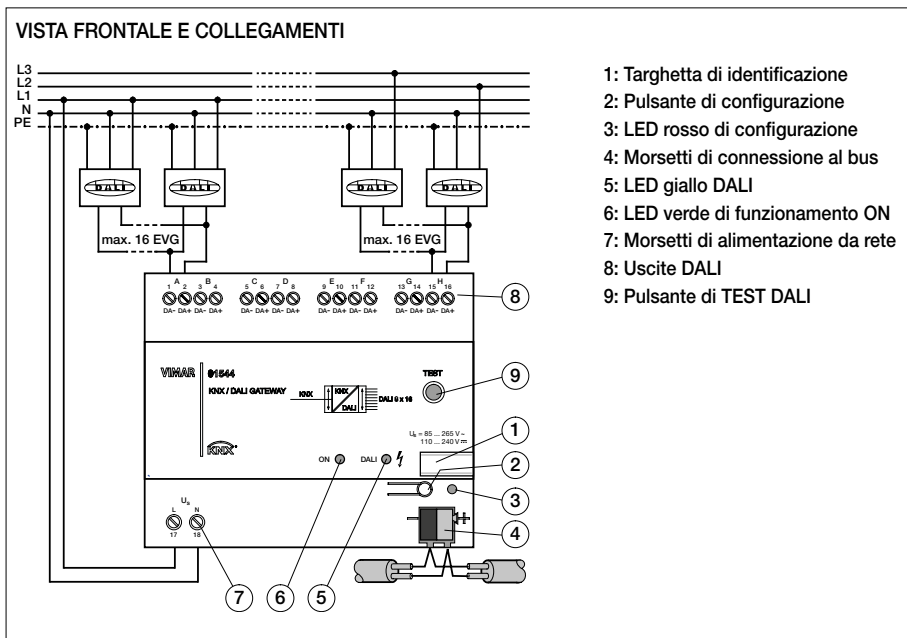
Non sono necessarie la messa in esercizio DALI separata o l'assegnazione manuale degli indirizzi relativi ai dispositivi DALI.

### CARATTERISTICHE

- Tensione di alimentazione: 85-265 V ~ 50/60 Hz, 110-240 V d.c.
- Consumo sul bus: 10 mA
- 8 uscite DALI conformi IEC 60929
- Numero dispositivi DALI: 16 max per uscita
- Lunghezza della linea: 300 m max (sezione di linea 1,5 mm<sup>2</sup>)
- Temperatura di funzionamento: -5 °C - + 45 °C (uso interno)
- Grado di protezione IP20
- 6 moduli da 17,5 mm.

### COLLEGAMENTI.

Le connessioni vengono effettuata direttamente dai morsetti presenti sul fronte del gateway 01544.



### Montaggio

Il gateway può essere montato in distributori o in piccoli quadri elettrici per il fissaggio rapido su guide di supporto da 35 mm a norme DIN EN 60715. Deve essere assicurata l'accessibilità all'apparecchio a scopo di controllo, ispezione, manutenzione e riparazione.

### Morsetti di connessione a vite

Conduttore rigido	0,2 - 4 mm <sup>2</sup>
Conduttore flessibile	0,2 - 2,5 mm <sup>2</sup>

### FUNZIONAMENTO

Per i dispositivi DALI non è necessaria alcuna messa in esercizio separata in quanto il gateway riconosce automaticamente, alla connessione della tensione di esercizio, i dispositivi DALI connessi.

La configurazione del dispositivo e dei relativi parametri avviene mediante il software ETS.

Per avviare la configurazione del dispositivo e assegnare l'indirizzo fisico premere il pulsante di configurazione; il LED rosso sarà acceso fisso durante tutta l'operazione.

### Indicazioni dei LED

- LED di configurazione (3) rosso acceso fisso = fase di configurazione del gateway
- LED DALI (5):
  - giallo acceso fisso = errore DALI
  - giallo acceso lampeggiante = gateway in modalità TEST
- LED di funzionamento ON (6) verde acceso fisso = presenza alimentazione di rete e gateway funzionante.

### Pulsante TEST DALI (9)

- Premere una volta il pulsante per effettuare la commutazione delle uscite DALI anche in assenza del comando KNX.
- Per passare in modalità Test, premere il pulsante per più di 2 secondi; al rilascio di tale pressione il canale A è attivo e tutti gli altri canali sono disattivati. Premendo il pulsante per meno di 2 s si attivano in sequenza i canali successivi. Il numero di lampeggi (da 1 Hz ognuno) del LED DALI indica il numero del canale attivato.
- Per uscire dalla modalità Test premere nuovamente il pulsante per un tempo maggiore di 2 s; i canali ritornano allo stato che presentavano prima del passaggio in tale modalità.

### REGOLE DI INSTALLAZIONE.

L'installazione deve essere effettuata con l'osservanza delle disposizioni regolanti l'installazione del materiale elettrico in vigore nel paese dove i prodotti sono installati.

### Pulizia del dispositivo

Gli apparecchi sporchi possono essere puliti con un panno asciutto o leggermente inumidito di acqua saponata. Non utilizzare in nessun caso sostanze caustiche o solventi.

### CONFORMITÀ NORMATIVA.

Direttiva BT.  
Direttiva EMC.  
Norma EN 50090-2-2.

## KNX DALI Gateway, 8 channels for 16 lamps per channel, installation on DIN rail (60715 TH35), occupies 6 modules size 17.5 mm

The gateway enables controlling DALI devices (eg electronic ballasts, transformers, etc.). It is equipped with 8 independent channels on which you can connect up to 16 DALI devices per channel; for individual channels or all the channels you can enable your choice of switching functions, dimming, fixed value, fault signalling, Lamp stabilization time, and functions relating to lighting scenarios.

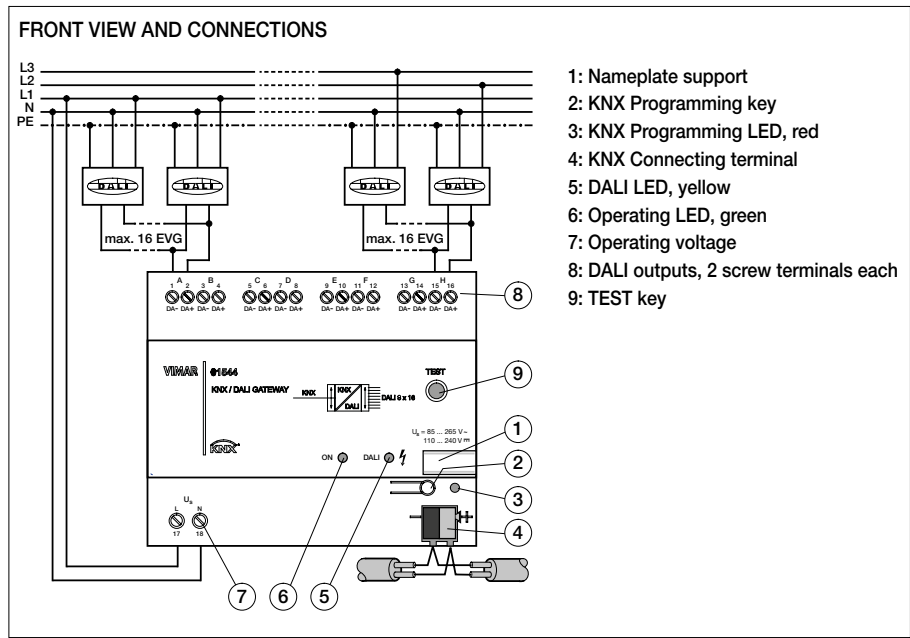
There is no need for separate DALI start-ups or manually assigning addresses for DALI devices.

### FEATURES.

- Operating voltage: 85-265 V ~ 50/60 Hz, 110-240 V d.c.
- Consumption on the bus: 10 mA
- DALI outputs: 8 in compliance with IEC 60929
- Number DALI devices: Max. 16 per output
- Line length:Max. 300 m (line cross-section 1.5 mm<sup>2</sup>)
- Operating temperature: -5 °C - + 45 °C (inside)
- Protection rating: IP20
- 6 modules of 17.5 mm.

### CONNECTIONS.

The connection is made directly from the terminals on the front of the gateway 01544.



### Installation

The gateway is designed to be installed in distribution boxes or small housings for quick mounting on 35 mm support rails in accordance with EN 60715. Ensure that the unit can be accessed at all times for operation, examination, inspection, maintenance, and repair.

### Connection cross-section:

fine-wire	0,2 - 4 mm <sup>2</sup>
single wire	0,2 - 6 mm <sup>2</sup>

### OPERATION.

No special commissioning is necessary for the DALI devices. After connection of the operating voltage, the DALI Gateway automatically recognises the DALI operating devices connected.

The assignment of the physical address and the setting of the parameters are performed with the ETS. Programming LED Lights up red when the device is operated in programming mode (after pressing the Programming button).

### LED indicators

- Configuration LED (3) steady red = gateway configuration phase
- DALI LED (5):
  - steady yellow = DALI error
  - blinking yellow = gateway in TEST mode
- ON operation LED (6) steady green = network power supply present and gateway working.

### DALI TEST button (9)

- Press the button once to switch over the DALI outputs even without the KNX command.
- To switch to Test mode, press the button for more than 2 seconds; on releasing it channel A will be active and all the other channels disabled. Pressing the button for less than 2 s activates the following channels in sequence. The number of blinks (1 Hz each) of the DALI LED indicates the number of the activated channel. To exit Test mode, press the button again for longer than 2 s; the channels will return to the state they had before switching to that mode.

### INSTALLATION RULES.

Installation should be carried out in compliance with the current regulations regarding the installation of electrical systems in the country where the products are installed.

### Cleaning

Soiled units can be cleaned with a dry cloth or with a cloth that is slightly moistened with a soap solution. Do not use corrosive agents or solvents.

### REGULATORY COMPLIANCE.

LV directive.  
EMC directive.  
Standard EN 50090-2-2.

## Portail DALI KNX 8 canaux pour 16 lampes par canal, installation sur rail DIN (60715 TH35), occupe 6 modules de 17,5 mm

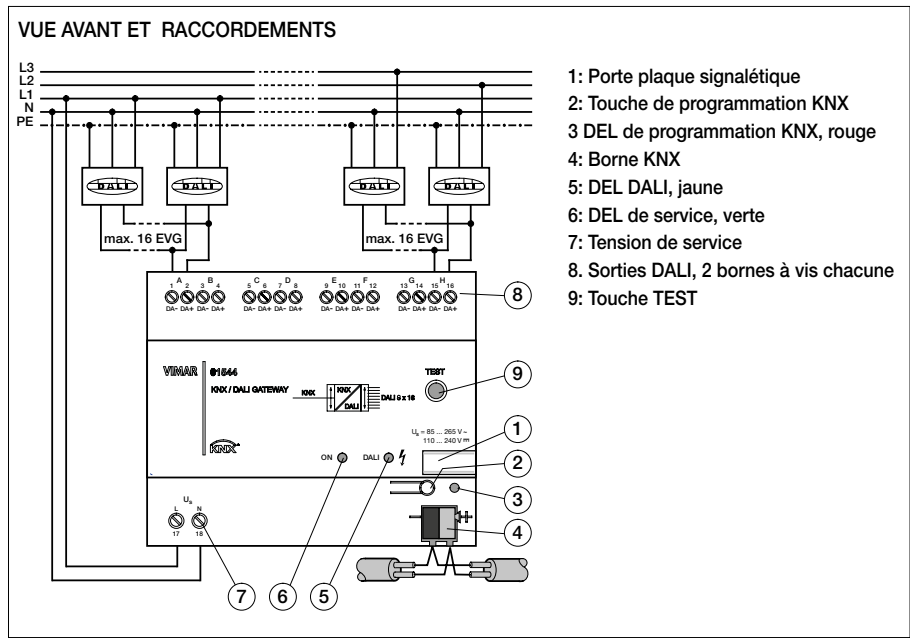
Le portail permet de commander les dispositifs DALI (tels que les régulateurs électroniques de courant, les transformateurs, etc.). Il présente 8 canaux indépendants sur lesquels il est possible de brancher jusqu'à 16 dispositifs DALI pour chaque canal ; possibilité de valider, au choix, les fonctions de commutation, variation, valeur fixe, signalisation de pannes, temps de stabilisation des lampes (fonctions relatives aux scénarios d'éclairage) pour chaque canal ou pour tous les canaux. Il n'est pas nécessaire de mettre en service les dispositifs DALI séparément ou d'attribuer manuellement les adresses relatives à ces mêmes dispositifs.

### CARACTÉRISTIQUES.

- Tension de service: 85-265 V ~ 50/60 Hz, 110-240 V d.c.
- Consommation sur le bus: 10 mA
- Sorties DALI: 8 selon CEI 60929
- Number DALI devices: Max. 16 per output
- Line length: Max. 300 m (line cross-section 1,5 mm<sup>2</sup>)
- Température de fonctionnement : -5 °C - + 45 °C (usage intérieur)
- Degré de protection IP20
- 6 modules de 17,5 mm.

### RACCORDEMENTS.

La connexion au bus est effectuée directement par les bornes présentes sur le devant de le portail 01544.



### Montage

Le portail est conçu pour être monté dans un distributeur ou un petit boîtier pour en permettre une fixation rapide sur des profilés supports de 35 mm conformément à EN 60715.L'accès à l'appareil doit être garanti pour son utilisation, son contrôle, son inspection, sa maintenance et sa réparation.

### Section de connexion:

fil de faible	0,2 - 4 mm <sup>2</sup>
monoconducteur	0,2 - 6 mm <sup>2</sup>

### FONCTIONNEMENT.

Pour les appareils DALI, aucune mise en service spéciale n'est requise. Après connexion de la tension de service, les appareils de service DALI, l'appareil DALI-Gateway détecte automatique-ment.

L'assignation de l'adresse physique ainsi que le réglage des paramètres se réalisent avec le logiciel Engineering Tool Software ETS. La LED de programmation s'allume en rouge quand l'appareil est en mode programmation (après avoir appuyé sur la touche de programmation).

### Indications des LEDs

- LED de configuration (3) rouge allumée = phase de configuration du portail
- LED DALI (5):
  - jaune allumée = erreur DALI
  - jaune clignotante = portail en mode TEST
- LED de fonctionnement ON (6) verte allumée = sous tension et portail en service.

### Bouton TEST DALI (9)

- Appuyer une fois sur le bouton pour commuter les sorties DALI, y compris en l'absence de la commande KNX.
- Pour passer en mode Test, appuyer plus de 2 secondes sur le bouton ; relâcher le bouton, le canal A est activé et tous les autres canaux sont désactivés. Appuyer moins de 2 secondes sur le bouton pour activer l'un après l'autre les autres canaux. Le nombre de fois que la LED DALI clignote (à 1 Hz) indique le numéro du canal activé. Pour quitter le mode Test, appuyer à nouveau plus de 2 secondes sur le bouton ; les canaux retournent aux conditions dans laquelle ils étaient avant de passer en mode test

### CONSIGNES D'INSTALLATION.

Le circuit doit être réalisé conformément aux dispositions qui régissent l'installation du matériel électrique en vigueur dans le pays concerné.

### Nettoyage

Les appareils sahis peuvent être nettoyés avec un chiffon sec ou légèrement humidifié à l'aide d'une solution savonneuse. N'utiliser en aucun cas des produits corrosifs ou des solvants.

### CONFORMITÉ AUX NORMES.

Directive BT.  
Directive CEM.  
Norme EN EN 50090-2-2.

