



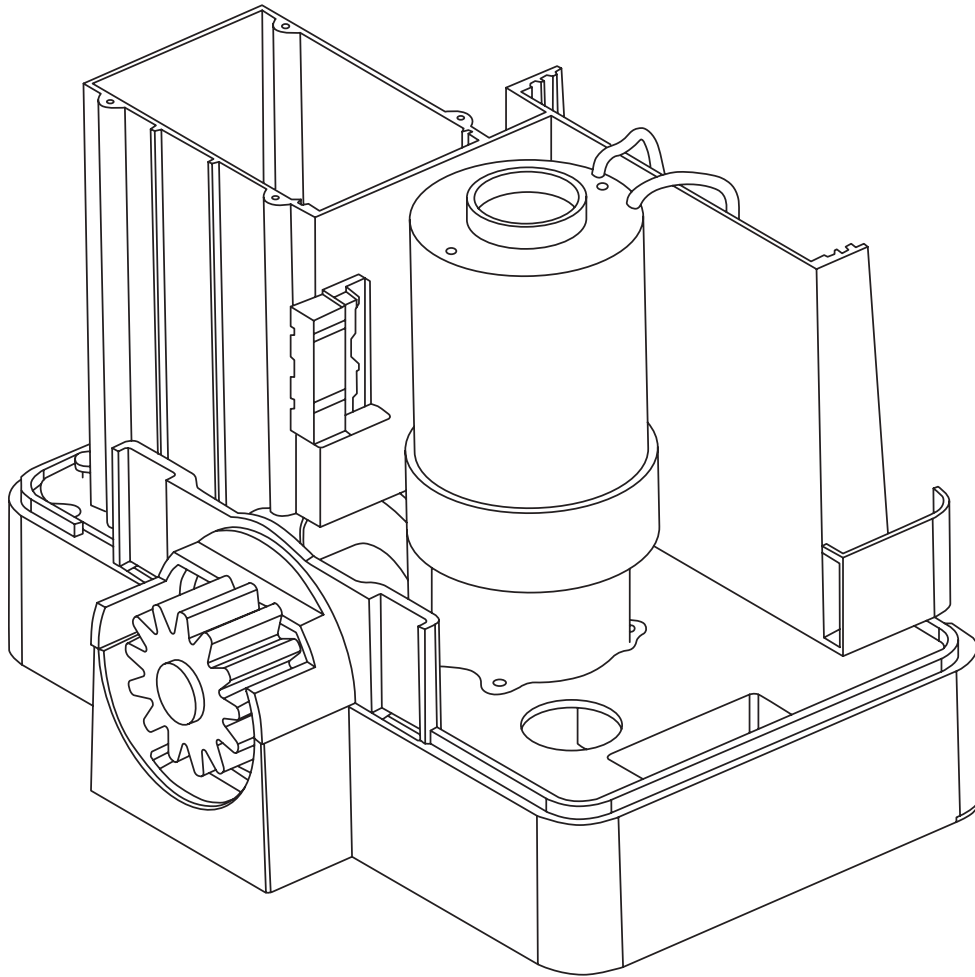
**Manuale installatore - Installer manual - Manuel installateur
Manual del instalador - Installationsanleitung**

RA97

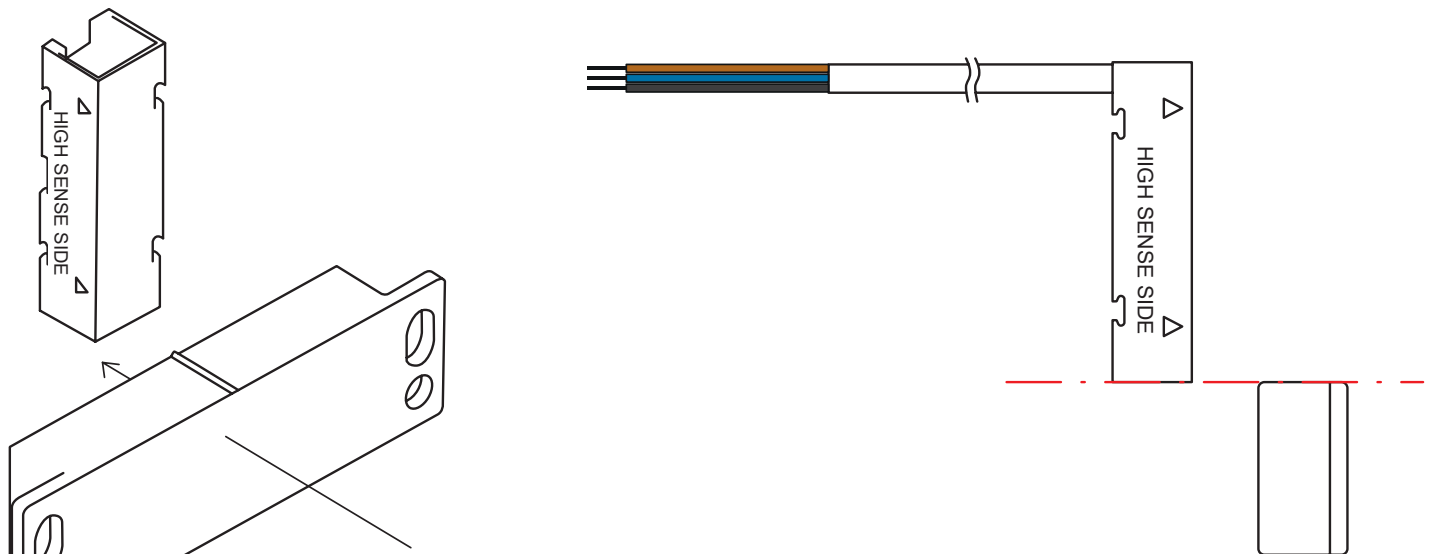
Sensore finecorsa magnetici
Magnetic limit switch sensor
Capteur fins de course magnétiques
Sensor de topes magnéticos
Sensor magnetischen Grenzwert

RA97

Posizione del sensore sul vano porta trasformatore
 Position of the sensor on the transformer compartment
 Position du capteur sur le logement de support du transformateur
 Posición del sensor en el alojamiento del transformador
 Einbauposition des Sensors in der Trafobox



Vista del sensore :
 Sensor view:
 Vue du capteur :
 Vista del sensor:
 Ansicht des Sensors:



Magnetizzazione Monopolare Orizzontale
 Single-pole magnetisation Horizontal
 Magnétisation monopolaire horizontale
 Magnetización monopolar Horizontal
 Einpolige Magnetisierung Horizontal

RA97

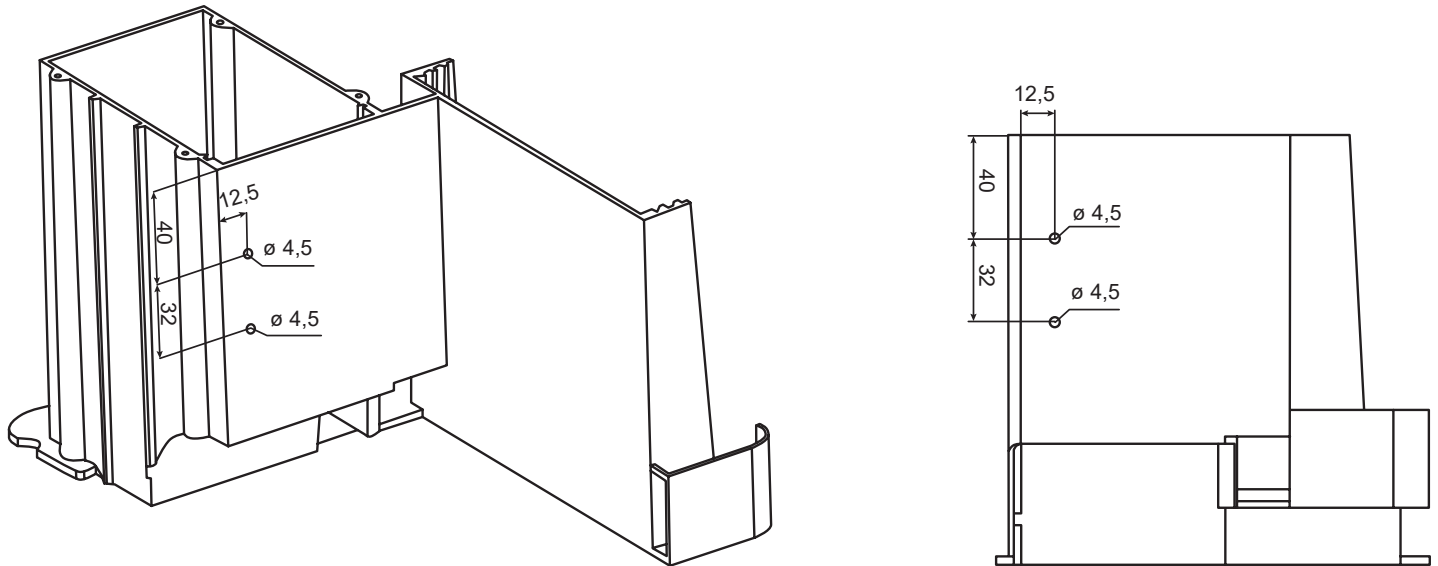
Come evidenziato in figura la testa del sensore deve essere in corrispondenza al lato superiore del magnete, questo per ottenere la massima portata. Per fissare il magnete è necessario eseguire 2 fori di diametro 4,5 mm, seguendo le distanze riportate in figura:

As illustrated in the figure, the sensor head must be aligned with the top of the magnet in order to obtain the maximum range. To fix the magnet in place, make 2 holes each with a diameter of 4.5 mm, observing the distances quoted in the figure:

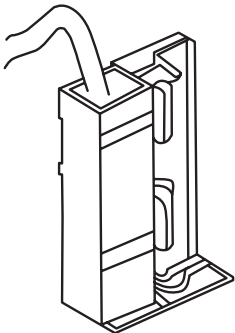
Comme le montre la figure, la tête du capteur doit se trouver au niveau de la partie supérieure de l'aimant pour assurer la portée maximale. Pour fixer l'aimant, percer 2 orifices de 4,5 mm de diamètre en respectant les distances indiquées sur la figure :

Como se muestra en la figura, para lograr el máximo alcance la cabeza del sensor debe estar a la altura del lado superior del imán. Para fijar el imán es necesario taladrar 2 orificios de 4,5 mm de diámetro, según las distancias que se indican en la figura:

Zur Erzielung der maximalen Reichweite ist der Sensorkopf gemäß Abbildung mit der Oberseite des Magnets auszurichten. Für die Befestigung des Magnets 2 Bohrungen mit 4,5 mm Durchmesser im Abstand lt. Abbildung anfertigen:



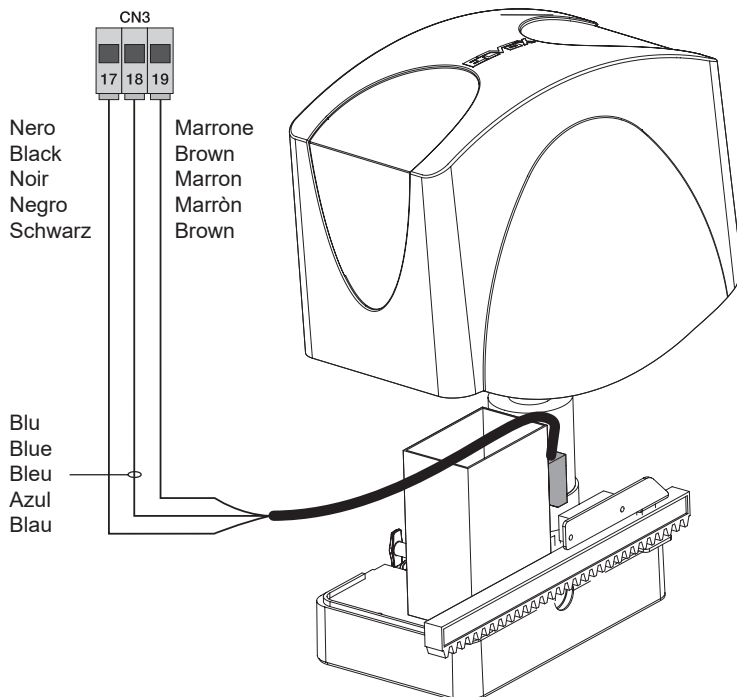
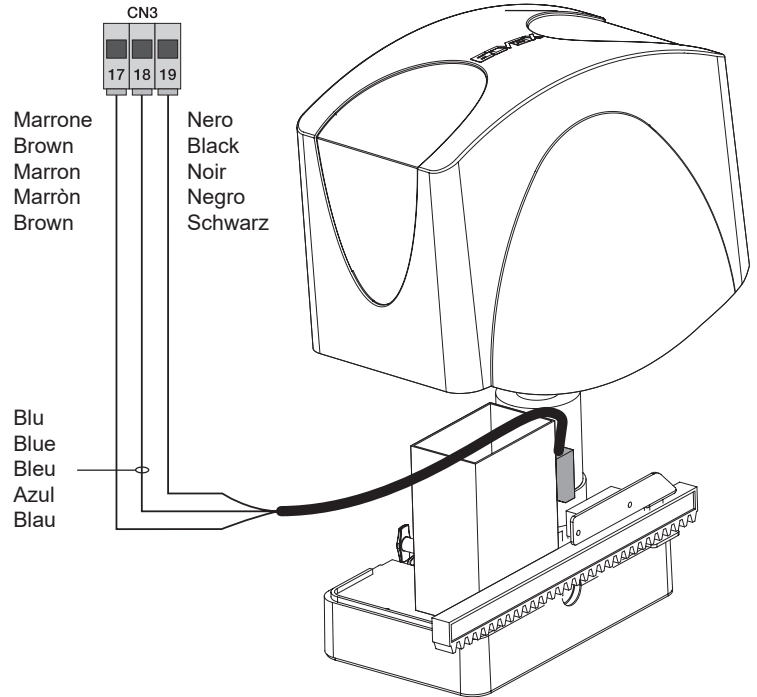
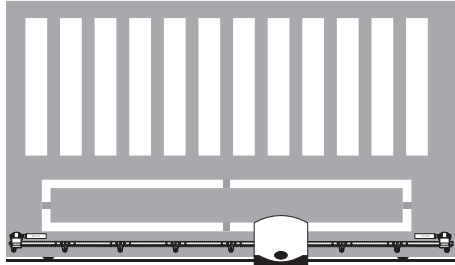
Infilare il sensore nel supporto angolare:
 Slide the sensor into the corner mounting frame:
 Enfiler le capteur dans le support d'angle :
 Introduzca el sensor en el soporte angular:
 Den Sensor in die Winkelhalterung einsetzen:



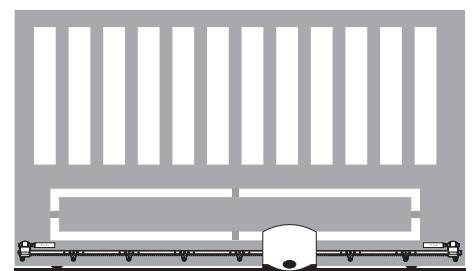
RA97

Collegamento su scheda EC30
Connection on card EC30
Connexion sur carte EC30
Conexión en ficha EC30
Verbindung auf Karte EC30

←
APERTURA
OPENING
OUVERTURE
APERTURA
ÖFFNEN



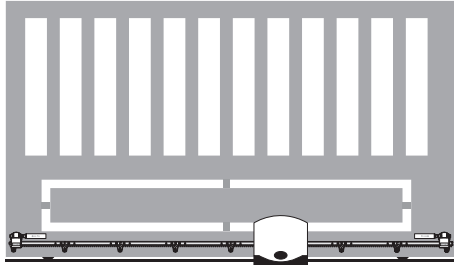
→
APERTURA
OPENING
OUVERTURE
APERTURA
ÖFFNEN



RA97

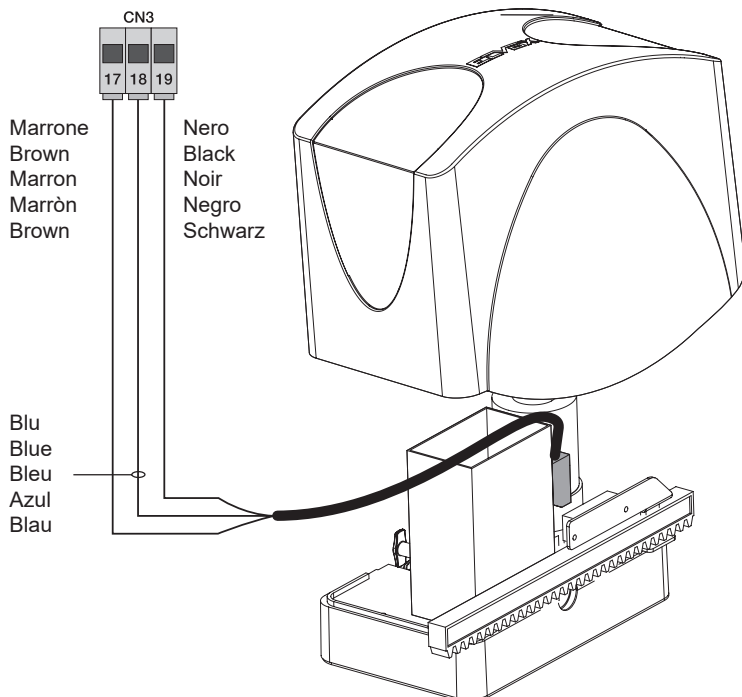
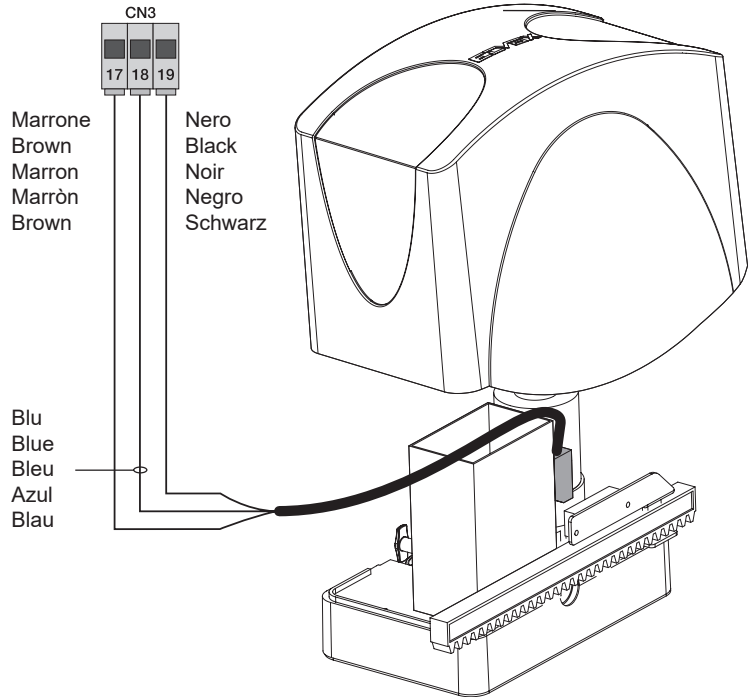
Collegamento su scheda RS01 e RS05
 Connection on card RS01 and RS05
 Connexion sur carte RS01 et RS05
 Conexión en ficha RS01 y RS05
 Verbindung auf Karte RS01 und RS05

←
 APERTURA
 OPENING
 OUVERTURE
 APERTURA
 ÖFFNEN

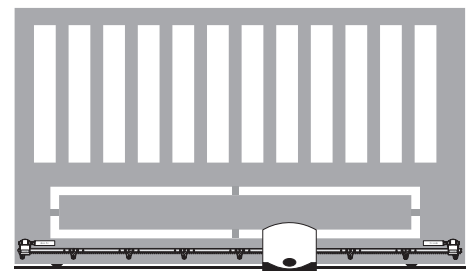


DIP 2-1= ON
 DIP 2-2= OFF

DIP 2



→
 APERTURA
 OPENING
 OUVERTURE
 APERTURA
 ÖFFNEN



DIP 2-1= ON
 DIP 2-2= ON

DIP 2

RA97

Conformità normativa

Vimar SpA dichiara che l'apparecchiatura radio è conforme alla direttiva 2014/53/UE. Il testo completo della dichiarazione di conformità UE è disponibile nella scheda di prodotto al seguente indirizzo Internet: www.vimar.com.

Conformity to Standards

Vimar SpA declares that the radio equipment complies with Directive 2014/53/EU. The full text of the EU declaration of conformity is on the product sheet available at the following Internet address: www.vimar.com.

Conformité aux normes

Vimar SpA déclare que l'équipement radio est conforme à la directive 2014/53/UE. Le texte complet de la déclaration de conformité UE est disponible sur la fiche du produit à l'adresse Internet suivante : www.vimar.com.

Conformidad a las normas

Vimar SpA declara que el equipo radio es conforme a la directiva 2014/53/UE. El texto completo de la declaración de conformidad UE está recogido en la ficha del producto en la siguiente página web: www.vimar.com.

Normkonformität

Vimar SpA erklärt, dass die Funkanlage 2014/53/EU entspricht. Die vollständige Fassung der EU-Konformitätserklärung steht im Datenblatt des Produkts unter der Internetadresse www.vimar.com zur Verfügung.



49400778A0 01 1808



VIMAR

Viale Vicenza, 14
36063 Marostica VI - Italy
www.vimar.com