

01910

GUIDA RAPIDA INSTALLATORE/UTENTE

Cronotermostato elettronico per controllo ON/OFF della temperatura ambiente (riscaldamento e condizionamento), programmazione giornaliera/settimanale, dispositivo di controllo della temperatura di classe I (contributo 1%), uscita a relè in scambio 5(2) A 250 V~, alimentazione a batterie stilo AA LR6 1,5 V (non fornite), installazione a parete.

PRINCIPALI CARATTERISTICHE.

- Alimentazione: 3 V d.c. mediante 2 batterie stilo AA LR6 1,5 V (non fornite)
- Durata della batteria: superiore ad un anno
- Uscita: a relè con contatto pulito in scambio 5(2) A 250 V~
- Tipo di regolazione: ON/OFF
- Possibilità di collegamento in radiofrequenza ad attuatori 01923 e 01924 previa sostituzione del modulo relè con il modulo trasmettitore 01921.1
- Aggiornamento della temperatura visualizzata: ogni 20 s
- Visualizzazione temperatura ambiente: 0 °C +40 °C
- Differenziale termico: regolabile da 0,1 °C a 1 °C
- Campo di regolazione:
 - +4 °C - +15 °C in antigelo
 - +5 °C - +35 °C in riscaldamento o condizionamento
- Funzioni principali:
 - impostazione oraria della temperatura con passi da 15 minuti
 - 3 livelli di temperatura programmabili per riscaldamento + 3 livelli di temperatura per condizionamento + 1 livello antigelo
 - programmazione settimanale
 - 1 programma automatico impostabile dall'utente (sia per riscaldamento che per condizionamento)
 - possibilità di forzare il programma variando manualmente la temperatura
 - regolazione per riscaldamento e condizionamento
 - funzione antigelo
 - possibilità di spegnimento temporizzato
 - possibilità di attivazione e disattivazione tramite attuatore telefonico
 - possibilità di visualizzazione in gradi Celsius o Fahrenheit
 - reset del dispositivo
- Grado di protezione: IP30
- Apparecchio di classe II:
- Temperatura di funzionamento: T40 (0 °C +40 °C)
- Classificazione ErP (Reg. UE 811/2013): classe I, contributo 1%

PRINCIPALI IMPOSTAZIONI.

Ora e data

- Premere il tasto ; il display del dispositivo visualizzerà solamente la freccia situata in alto che indica il giorno e l'ora da impostare.
- Attraverso il tasto spostare la freccia in corrispondenza del giorno corrente.
- Premere il tasto per confermare e passare all'impostazione dell'orario; le due cifre che indicano l'ora iniziano a lampeggiare.
- Attraverso il tasto impostare l'ora corrente.
- Premere il tasto per confermare e passare all'impostazione dei minuti; le due cifre che indicano i minuti iniziano a lampeggiare.
- Attraverso il tasto impostare i minuti correnti.
- Premere il tasto per confermare e uscire.

Impostazione funzionamento manuale

- Se il cronotermostato sta funzionando in automatico premere il tasto per passare in manuale; il display visualizzerà il simbolo .
 - Attraverso il tasto selezionare il valore di temperatura desiderato quindi premere il tasto per confermare.
- Eventualmente attendere circa 5 secondi perché l'operazione venga confermata.

Impostazione funzionamento automatico

- Se il cronotermostato sta funzionando in manuale premere il tasto per passare in automatico; il display visualizzerà l'istogramma grafico relativo all'andamento giornaliero del programma. In questo caso è possibile passare temporaneamente in modalità manuale, ad esempio nel caso in cui la temperatura desiderata sia diversa da quella programmata, selezionando il valore da impostare attraverso il tasto e attendendo circa 5 secondi affinché l'operazione sia confermata. La nuova impostazione resterà attiva fino al successivo cambio di livello di temperatura programmato, dopo di che sarà ripristinato il programma memorizzato.
- Per tornare immediatamente nella modalità di funzionamento automatico, premere il tasto .

Spegnimento

- Premere il tasto ; il display visualizzerà, a fianco del valore di temperatura, il simbolo **OFF** lampeggiante.
- Premere il tasto per confermare. Per riaccendere il cronotermostato premere il tasto .

Spegnimento a tempo

- Premere il tasto ; il display visualizzerà, a fianco del valore di temperatura, il simbolo **OFF** lampeggiante.

- Premere nuovamente il tasto ; il display visualizzerà due cifre lampeggianti che indicano il numero di ore (h) da impostare.
 - Attraverso il tasto selezionare il numero di ore desiderato (da 1 a 99) e premere il tasto per confermare.
- Il cronotermostato rimarrà quindi spento per il periodo di tempo impostato al termine del quale si attiverà tornando alla precedente modalità di funzionamento (manuale o automatico).

Antigelo

- Premere il tasto ; il display visualizzerà, a fianco del valore di temperatura, il simbolo **OFF** lampeggiante.
- Premere nuovamente il tasto ; il display visualizzerà le due cifre lampeggianti da impostare se si desidera effettuare lo spegnimento temporizzato del dispositivo.
- Premere una terza volta il tasto ; il display visualizzerà 3 cifre lampeggianti che indicano il valore della temperatura di antigelo da impostare (da 04.0 °C a 15 °C).
- Attraverso il tasto selezionare il valore desiderato e premere il tasto per confermare.

Il display visualizzerà, a impianto di riscaldamento spento, il simbolo di antigelo a fianco del valore di temperatura misurato.

Selezione estate/inverno

- Questo tipo di funzione viene utilizzata solamente nel caso in cui, oltre all'impianto di riscaldamento, debba essere gestito anche quello di condizionamento tramite il cronotermostato.
- Premere e mantenere premuto il tasto ; il display visualizzerà il simbolo oppure il simbolo .
 - Attraverso il tasto selezionare il simbolo per la stagione invernale o il simbolo per quella estiva e premere il tasto per confermare.

Nel funzionamento in condizionamento (estate), gli interventi effettuati sul cronotermostato, sono invertiti rispetto a quelli nel funzionamento in riscaldamento (inverno).

PER L'INSTALLATORE.

Per ulteriori approfondimenti e per i dettagli relativi a tutti gli altri menù del cronotermostato 01910 si veda il manuale installatore scaricabile dal sito www.vimar.com.

Per tutti i dettagli relativi ai prodotti dedicati alla termoregolazione si veda il sito <http://gestione-energia.vimar.it>

REGOLE DI INSTALLAZIONE.

L'installazione deve essere effettuata da personale qualificato con l'osservanza delle disposizioni regolanti l'installazione del materiale elettrico in vigore nel paese dove i prodotti sono installati.

CONFORMITA' NORMATIVA.

Direttiva BT. Direttiva EMC. Norme EN 60730-1, EN 60730-2-7, EN 60730-2-9.

INSTALLER/USER QUICK GUIDE.

Electronic timer-thermostat for ON/OFF ambient temperature control (heating and air-conditioning), daily/weekly programming, class I temperature control device (contribution 1%), change-over relay output 5(2) A 250 V~, powered by batteries AA LR6 1.5 V (not supplied), wall mounting.

MAIN CHARACTERISTICS.

- Supply voltage: 3 V d.c. with 2 AA LR6 1,5 V batteries (not included)
- Batteries life: up to 1 year
- Output: 5(2) A 250 V~ change-over relay output
- Type of regulation: ON/OFF
- It is possible to create a radio link with actuators 01923 and 01924 by replacing the relay module with the transmitter module 01921.1
- Updating of display temperature: every 20 s
- Ambient temperature display range: 0 °C +40 °C
- Hysteresis: adjustable between 0,1 °C and 1 °C
- Thermostat operating range:
 - +4 °C - +15 °C in antifreeze mode
 - +5 °C - +35 °C in heating or cooling mode
- Principal functions:
 - hourly temperature settings in 15-minute steps
 - 3 programmable temperature set-points for heating + 3 temperature set-points for cooling + 1 antifreeze level
 - weekly programming
 - 1 automatic program that may be set by the user (for both heating and air-conditioning)
 - possibility of forcing the program by manually adjusting the temperature
 - regulation for both heating and cooling systems
 - antifreeze function
 - possibility of timed switch off
 - remote activation option via telephone dialler
 - select between display in degrees Celsius and Fahrenheit
 - device reset
- Protection degree: IP30
- Class II equipment:
- Operating temperature: T40 (0 °C +40 °C)
- ErP classification (Reg. EU 811/2013): class I, contribution 1%

01910

MAIN SETTINGS.

Setting date and time

Before starting to program the timer-thermostat, it is advisable to set the current date and time.

- Press the button; the device's display will show only the arrow at the top indicating the date and time to set.
- Using the button, move the arrow onto the current date.
- Press the button to confirm and pass on to set the time; the two digits indicating the hour will start blinking.
- Set the current hour with the button.
- Press the button to confirm and pass on to set the minutes; the two digits indicating the minutes will start blinking.
- Set the current minutes with the button.
- Press the button to confirm and quit.

Setting manual operation

- If the timer-thermostat is working in automatic mode, press the button to pass onto manual mode; the display will show the .
- Using the button, select the desired temperature then press the button to confirm.

If necessary, wait approximately 5 seconds for the operation to be confirmed.

Setting automatic operation

- If the timer-thermostat is working in manual mode, press the button to pass onto automatic mode; the display will show the histogram for the program's day selection.
- In this case it is possible to pass onto manual mode temporarily, for example when the desired temperature is not the programmed temperature, by selecting the setting with the button and waiting approximately 5 seconds for the operation to be confirmed. The new setting will remain active until the next programmed temperature level change, after which the saved program will be restored. To go back onto automatic operating mode immediately, press the button.

Switch-off

- Press the button; the display will show the **OFF** symbol blinking alongside the temperature.
- Press the button to confirm. To switch the timer-thermostat back on, press the button.

Timed switch-off

- Press the button; the display will show the **OFF** symbol blinking alongside the temperature.
- Press the button again; the display will show two blinking digits indicating the number of hours (h) to set.
- Using the button, select the desired number of hours (from 1 to 99) and then press the button to confirm.

The timer-thermostat will then stay off for the set period of time after which it will switch on going into the prior operating mode (manual or automatic).

Antifreeze

- Press the button; the display will show the **OFF** symbol blinking alongside the temperature.
- Press the button again; the display will show two blinking digits to set if you want timed switch-off for the device.
- Press the button a third time; the display will show 3 blinking digits indicating the antifreeze temperature to set (from 04.0 °C to 15 °C).
- Using the button, select the desired temperature and then press the button to confirm.

With the heating system off, the display will show the antifreeze symbol next to the measured temperature.

Summer/winter selection

This type of function is only used when, besides the heating system, it is also necessary to control the air-conditioning system with the timer-thermostat.

- Press and hold down the button; the display will show the symbol or the symbol .
- Using the button, select the symbol for the winter season and the symbol for the summer and press the button to confirm.

In air-conditioning operation (summer), the steps performed on the timer-thermostat are the opposite to the ones in heating operation (winter).

FOR THE INSTALLER.

For further information and for details on all the other timer-thermostat 01910 menus please refer to the installer manual that can be downloaded from the website www.vimar.com. For all the details about the products dedicated to thermoregulation see the website <http://gestione-energia.vimar.it/en/>

INSTALLATION RULES.

Installation should be carried out by qualified staff in compliance with the current regulations regarding the installation of electrical equipment in the country where the products are installed.

REGULATORY COMPLIANCE.

LV Directive. EMC Directive. Standards EN 60730-1, EN 60730-2-7, EN 60730-2-9.

GUIDE RAPIDE INSTALLATEUR/UTILISATEUR

Chronothermostat électronique de contrôle ON/OFF de la température ambiante (chauffage et climatisation), programmation quotidienne/hebdomadaire, dispositif de contrôle de la température classe I (contribution 1%), sortie à relais avec contact inverseur 5(2) A 250 V~, alimentation par piles stylo AA LR6 1,5 V (non livrées), installation en saillie.

CARACTÉRISTIQUES

- Alimentation : 3 V c.c. avec 2 piles alcalines AA LR6 1,5 V (non fournies)
- Autonomie des batteries : au-dessus d'un an
- Sortie : relais inverseur 5(2) A 250 V~
- Type de réglage : ON/OFF
- Possibilité de connexion en radiofréquence avec actuateurs 01923 et 01924 après remplacement du module à relais par le module émetteur 01921.1
- Mise à jour température affichée : chaque 20 s
- Affichage température ambiante : de 0 °C à +40 °C
- Hystérésis : réglable de 0,1 °C à 1 °C
- Plage de réglage :
 - +4 °C - +15 °C en horsgel
 - +5 °C - +35 °C en chauffage ou climatisation
- Fonctions principales :
 - réglage horaire de la température par tranches de 15 minutes
 - 3 niveaux de température programmables pour chauffage + 3 niveaux de température pour climatisation + 1 niveau hors gel
 - programmation hebdomadaire
 - 1 programme automatique réglable par l'utilisateur (pour le chauffage comme pour la climatisation)
 - possibilité de forcer le programme en modifiant la température
 - réglage pour chauffage et climatisation
 - fonction horsgel
 - possibilité d'extinction avec temporisation
 - possibilité d'activation grâce au composeur téléphonique
 - sélection entre visualisation en degrés Celsius et Fahrenheit
 - réinitialisation du dispositif
- Degré de protection : IP30
- Appareil de classe II :
- Température de fonctionnement : T40 (0 °C +40 °C)
- Classification ErP (Règ. UE 811/2013): classe I, contribution 1%

Réglage date et heure

Avant de commencer la programmation du chronothermostat, réglez jour et heure courante.

- Appuyer la touche ; l'afficheur du dispositif visualisera uniquement la flèche située en haut qui indique le jour et l'heure à régler.
- La touche permet de déplacer la flèche au niveau du jour courant.
- Appuyer la touche pour confirmer et passer au réglage de l'heure; les 2 chiffres qui indiquent l'heure commencent à clignoter.
- La touche permet de régler l'heure courante.
- Appuyer la touche pour confirmer et passer à la programmation des minutes; les 2 chiffres qui indiquent les minutes commencent à clignoter.
- La touche permet de régler les minutes courantes.
- Appuyer la touche pour confirmer la programmation et sortir.

Programmation fonctionnement manuel

- Si le chronothermostat fonctionne en automatique appuyer la touche pour passer en manuel; l'afficheur visualise le symbole .
- Par la touche sélectionner la valeur de température voulue et appuyer la touche pour confirmer. Attendre environ 5 secondes pour que l'opération soit confirmée.

Programmation fonctionnement automatique

- Si le chronothermostat fonctionne manuellement appuyer la touche pour passer en automatique; l'afficheur visualisera l'histogramme graphique relatif à la courbe journalière du programme.
- Dans ce cas il est possible de passer simultanément en mode manuel, par exemple au cas où la température voulue est différente de la température programmée, en sélectionnant la valeur à programmer par la touche et en attendant environ 5 secondes que l'opération soit confirmée. La nouvelle programmation restera active jusqu'au changement suivant de niveau de température programmée, après quoi le programme mémorisé sera rétabli.
- Pour revenir immédiatement en mode fonctionnement automatique, appuyer la touche .

Extinction

- Appuyer la touche ; l'afficheur visualisera à côté de la valeur de température le symbole **OFF** clignotant.
 - Appuyer la touche pour confirmer.
- Pour rallumer le chronothermostat appuyer la touche .

Extinction temporisée

- Appuyer la touche ; l'afficheur visualisera à côté de la valeur de température le symbole **OFF** clignotant.

01910

- Appuyer de nouveau la touche ; l'afficheur visualisera 2 chiffres clignotants qui indiquent le nombre d'heures (h) à programmer.

- Par la touche sélectionner le nombre d'heures (de 1 à 99) et appuyer pour confirmer.

Le chronothermostat restera éteint pendant le temps programmé à la fin duquel il sera activé et reviendra au mode de fonctionnement précédent (manuel ou automatique).

Antigel

- Appuyer la touche ; l'afficheur visualisera à côté de la valeur de température le symbole **OFF** clignotant.

- Appuyer de nouveau la touche ; l'afficheur visualisera les 2 chiffres clignotants à programmer si on désire effectuer l'extinction temporaire du dispositif.

- Appuyer une troisième fois ; l'afficheur visualisera 3 chiffres qui indiquent la valeur de la température antigel à programmer (de 04.0 °C à 15 °C).

- Par la touche sélectionner la valeur et appuyer pour confirmer.

L'afficheur visualisera avec l'installation de chauffage éteint le symbole d'antigel à côté de la valeur de température mesurée.

Sélection été/hiver

Ce type de fonction est utilisé seulement au cas où, outre l'installation de chauffage, il faut gérer également celle de climatisation par le chronothermostat.

- Appuyer et maintenir appuyé la touche ; l'afficheur visualisera le symbole ou .

- Par la touche sélectionner le symbole pour la saison d'hiver ou le symbole pour

celle d'été et appuyer la touche pour confirmer. En fonctionnement climatisation (été), les interventions effectuées sur le chronothermostat sont inversées par rapport à celles du fonctionnement en chauffage (hiver).

POUR L'INSTALLATEUR

Pour en savoir plus et pour connaître en détails les autres menus du chronothermostat 01910, voir le manuel installateur à télécharger sur le site www.vimar.com.

Pour tous les détails sur les produits dédiés à la thermorégulation voir le site <http://gestione-energia.vimar.it/en/>

RÈGLES D'INSTALLATION

L'installation doit être confiée à des techniciens qualifiés et exécutée conformément aux dispositions qui régissent l'installation du matériel électrique en vigueur dans le pays concerné.

CONFORMITÉ AUX NORMES

Directive BT. Directive EMC. Normes EN 60730-1, EN 60730-2-7, EN 60730-2-9.

GUÍA RÁPIDA PARA INSTALADOR/USUARIO

Cronotermostato electrónico para control ON/OFF de la temperatura ambiente (calefacción y aire acondicionado), programación diaria/semanal, dispositivo de control de la temperatura de clase I (aportación 1%), salida de relé conmutada 5(2) A 250 V~, alimentación con pilas AA LR6 1,5 V (no suministradas), montaje de superficie.

CARACTERÍSTICAS PRINCIPALES.

- Alimentación: 3 V d.c. mediante 2 baterías estilo AA LR6 1,5 V (se compran por separado)
- Autonomía de las baterías: mayor de un año
- Salida: mediante relé por contacto de intercambio 5(2) A 250 V~
- Tipo de regulación: ON/OFF
- El artefacto se puede conectar en radiofrecuencia, con los accionadores 01923 y 01924. A estos efectos, primeramente, es menester cambiar el modulo de relé por el modulo transmisor 01921.1
- Puesta al día de la temperatura visualizada: cada 20 s
- Visualización de la temperatura ambiente: 0 °C +40 °C
- Diferencial térmico: se puede regular de 0,1 °C a 1 °C
- Campo de regulación:
 - +4 °C - +15 °C en el antihielo
 - +5 °C - +35 °C en la calefacción o el acondicionador de aire
- Funciones principales:
 - ajuste horario de la temperatura con pasos de 15 minutos
 - 3 niveles de temperatura programables para la calefacción + 3 niveles de temperatura para el acondicionamiento + 1 nivel de antihielo
 - programación semanal
 - 1 programa automático que ajusta el usuario (tanto para la calefacción como para el acondicionador de aire)
 - el programa se puede forzar, variando la temperatura a mano
 - regulación para la calefacción y el acondicionamiento
 - función antihielo
 - se puede utilizar el apagado temporizado
 - se puede accionar por medio de un actuador telefónico
 - se puede seleccionar la visualización en grados Celsius o Fahrenheit
 - puesta a cero del dispositivo
- Grado de protección: IP30
- Artefactos de clase II:
- Temperatura de funcionamiento: T40 (0 °C +40 °C)
- Clasificación ErP (Reg. UE 811/2013): clase I, contribución 1%

PRINCIPALES CONFIGURACIONES.

Configuración de la fecha y hora

Antes de empezar a programar el cronotermostato, se aconseja configurar el día y la hora actuales.

- Pulsar la tecla ; el display del dispositivo solamente visualiza la flecha situada arriba que indica el día y la hora por configurar.

- Con la tecla desplazar la flecha hasta el día actual.

- Pulsar la tecla para confirmarlo y pasar a la configuración de la hora; las dos cifras que indican la hora empiezan a parpadear.

- Con la tecla configurar la hora actual.

- Pulsar la tecla para confirmarla y pasar a la configuración de los minutos; las dos cifras que indican los minutos empiezan a parpadear.

- Con la tecla configurar los minutos actuales.

- Pulsar la tecla para confirmarlos y salir.

Configuración del funcionamiento manual

- Si el cronotermostato está funcionando en automático, pulsar la tecla para pasar a manual; el display visualiza el símbolo .

- Con la tecla seleccionar el valor de temperatura deseado y pulsar la tecla para confirmarlo.

Eventualmente, esperar a que transcurran cinco segundos para que se confirme la operación.

Configuración del funcionamiento automático

- Si el cronotermostato está funcionando en manual, pulsar la tecla para pasar a automático; el display visualiza el histograma gráfico correspondiente al desarrollo diario del programa.

En este caso, es posible pasar temporalmente a la modalidad manual, por ejemplo, si la temperatura deseada es diferente a la programada, seleccionando el valor por configurar con la tecla y esperando a que transcurran cinco segundos para que la operación se confirme. La nueva configuración permanece activa hasta el siguiente cambio de nivel de temperatura programado, tras lo cual se restablece el programa memorizado.

Para volver inmediatamente a la modalidad de funcionamiento automático, pulsar la tecla .

Apagado

- Pulsar la tecla ; el display visualiza el símbolo **OFF** parpadeante al lado del valor de temperatura.

- Pulsar la tecla para confirmarlo.

Para encender de nuevo el cronotermostato, apretar la tecla .

Apagado temporizado

- Pulsar la tecla ; el display visualiza el símbolo **OFF** parpadeante al lado del valor de temperatura.

- Pulsar de nuevo la tecla ; el display visualiza dos cifras parpadeantes que indican el número de horas (h) por configurar.

- Con la tecla seleccionar el número de horas deseado (de 1 a 99) y pulsar la tecla para confirmarlo.

El cronotermostato permanece apagado durante el tiempo configurado y, una vez transcurrido, se activa y vuelve a la precedente modalidad de funcionamiento (manual o automático).

Antihielo

- Pulsar la tecla ; el display visualiza el símbolo **OFF** parpadeante al lado del valor de temperatura.

- Pulsar de nuevo la tecla ; el display visualiza las dos cifras parpadeantes, que se han de configurar si se desea efectuar el apagado temporizado del dispositivo.

- Pulsar una tercer vez la tecla ; el display visualiza tres cifras parpadeantes que indican el valor de la temperatura antihielo por configurar (de 04.0 °C a 15 °C).

- Con la tecla seleccionar el valor deseado y pulsar la tecla para confirmarlo.

Con la calefacción apagada, el display visualiza el símbolo antihielo al lado del valor de temperatura medido.

Selección verano/invierno

Este tipo de función se utiliza solamente si, además de la calefacción, se ha de gestionar el aire acondicionado mediante el cronotermostato.

- Pulsar y mantener pulsada la tecla ; el display visualiza el símbolo o el símbolo .

- Con la tecla seleccionar el símbolo para la estación invernal o el símbolo para la estiva y pulsar la tecla para confirmarlo.

En el funcionamiento del aire acondicionado (verano), las intervenciones efectuadas en el cronotermostato están invertidas con relación a las del funcionamiento de la calefacción (invierno).

PARA EL INSTALADOR

Para más información y los detalles correspondientes a todos los demás menús del cronotermostato 01910, consulte el manual de instalador que se puede descargar desde la página www.vimar.com. Para todos los detalles acerca de los productos dedicados a la termorregulación consulte el sitio web <http://gestione-energia.vimar.it/en/>

01910

NORMAS DE INSTALACIÓN.

La instalación debe ser realizada por personal cualificado cumpliendo con las disposiciones en vigor que regulan el montaje del material eléctrico en el país donde se instalen los productos.

CONFORMIDAD CON LA NORMATIVA.

Directiva BT. Directiva EMC. Normas EN 60730-1, EN 60730-2-7, EN 60730-2-9.

KURZANLEITUNG FÜR DEN INSTALLATIONSTECHNIKER/BENUTZER.

Elektronischer Uhrenthermostat für die ON/OFF-Raumtemperaturregelung (Heizung und Klimaanlage), Tages/Wochenprogrammierung, Temperaturregler der Klasse I (Beitrag 1%), Wechselrelaisausgang 5(2) A 250 V~, Stromversorgung über Akkus AA LR6 1,5 V (nicht mitgeliefert), Wandinstallation.

HAUPTEIGENSCHAFTEN.

- Elektroanschluss: 3 V d.c. durch 2 Stiftbatterien AA LR6 1,5 V (nicht mitgeliefert)
- Batteriedauer: über 1 Jahr
- Ausgang: Austauschrelais mit sauberem Kontakt 5(2) A 250 V~
- Regulierungsart: ON/OFF
- Bei Austausch des Relais-Moduls gegen das Sendermodul 01921.1 kann das Gerät zur Fernsteuerung über Funkfrequenz an die Stellglieder 01923 und 01924 angeschlossen werden
- Aktualisierung der angezeigten Temperatur: alle 20 s
- Anzeige der Raumtemperatur: 0 °C +40 °C
- Hysterese: regulierbar von 0,1 °C bis 1 °C
- Regulierbereich:
 - +4 °C - +15 °C bei Frostschutz
 - +5 °C - +35 °C bei Heizung oder Klimaanlage
- Die wesentlichen Funktionen:
 - Einstellung der Temperatur nach Stunden, mit Zeitstufen von 15 Minuten
 - 3 programmierbare Temperaturhöhen für die Heizung + 3 Temperaturhöhen für die Klimaanlage + 1 Stufe Frostschutz
 - Programmierung nach Wochen
 - 1 vom Bediener einstellbares Automatikprogramm (sowohl für Heizung als auch für Klimaanlage)
 - Möglichkeit einer Programmintensivierung durch Temperaturänderung
 - Regelung für Heizung und Klimaanlage
 - Frostschutzfunktion
 - Möglichkeit der zeitlich gesteuerten Ausschaltung
 - Möglichkeit der Einschaltung durch Telefontrieb
 - Selektion Abbildung °Celsius / °Fahrenheit
 - Zurücksetzen der Vorrichtung
- Schutzstufe: IP30
- Geräte der Klasse II:
- Betriebstemperatur: T40 (0 °C +40 °C)
- ErP Klassifikation (Verord. EU 811/2013): Klasse I, Beitrag 1%

HAUPT-EINSTELLUNGEN.

Einstellung von Datum und Uhrzeit

Vor der Programmierung des Uhrenthermostats sollten das aktuelle Datum und die Uhrzeit eingestellt werden.

- Die Taste drücken, auf dem Display des Geräts erscheint nur der obere Pfeil, der Tag und Uhrzeit anzeigt.
- Den Pfeil mit der Taste auf den aktuellen Tag setzen.
- Mit bestätigen und auf die Einstellung der Uhrzeit wechseln; die zwei Ziffern, die die Stunden anzeigen, beginnen zu blinken.
- Mit der Taste die aktuellen Stunden einstellen.
- Mit bestätigen und auf die Einstellung der Minuten wechseln; die zwei Ziffern, die die Minuten anzeigen, beginnen zu blinken.
- Mit der Taste die aktuellen Minuten einstellen.
- Mit bestätigen und beenden.

Einstellung des Manualbetriebs

- Wenn der Uhrenthermostat im Automatikbetrieb funktioniert, die Taste drücken, um auf Manualbetrieb zu wechseln; auf dem Display wird das Symbol angezeigt.
- Mit der Taste den gewünschten Temperaturwert wählen und mit bestätigen. Eventuell etwa 5 Sekunden warten, bis der Vorgang bestätigt wird.

Einstellung des Automatikbetriebs

- Wenn der Uhrenthermostat im Manualbetrieb funktioniert, die Taste drücken, um auf Automatikbetrieb zu wechseln; auf dem Display wird das Histogramm und der Tagesverlauf des Programms angezeigt.

In diesem Fall kann kurzfristig auf Manualbetrieb gewechselt werden, zum Beispiel wenn eine andere Temperatur als programmiert gewünscht wird. Dazu den gewünschten Wert mit der Taste wählen und 5 Sekunden warten, bis der Vorgang bestätigt wird. Die neue Einstellung bleibt bis zum nächsten programmierten Wechsel der Temperaturstufe aktiv, danach folgt der Betrieb wieder dem gespeicherten Programm. Um sofort zum Automatikbetrieb zurückzukehren, die Taste drücken.

Ausschalten

- Die Taste drücken; auf dem Display wird neben dem Temperaturwert das blinkende Symbol **OFF** angezeigt.
- Mit bestätigen. Um den Uhrenthermostat wieder einzuschalten, die Taste .

Vorübergehende Ausschaltung

- Die Taste drücken; auf dem Display wird neben dem Temperaturwert das blinkende Symbol **OFF** angezeigt.
- Die Taste erneut drücken; auf dem Display werden zwei blinkende Ziffern angezeigt, die die Anzahl der Stunden (h) angeben.
- Mit der Taste die gewünschte Stundenzahl (1 bis 99) wählen und mit bestätigen.

Der Uhrenthermostat bleibt daraufhin für die eingestellte Dauer ausgeschaltet, danach kehrt er zur vorherigen Funktionsweise (Manual- oder Automatikbetrieb) zurück.

Frostschutz

- Die Taste drücken; auf dem Display wird neben dem Temperaturwert das blinkende Symbol **OFF** angezeigt
- Die Taste erneut drücken; auf dem Display werden die zwei blinkenden Ziffern angezeigt, die eingestellt werden müssen, wenn das Gerät vorübergehend ausgeschaltet werden soll.
- Die Taste ein drittes Mal drücken; auf dem Display werden 3 blinkende Ziffern angezeigt, die den Wert der einzustellenden Frostschutztemperatur (04.0 °C bis 15 °C) angeben.
- Mit der Taste den gewünschten Wert wählen und mit bestätigen.

Bei ausgeschalteter Heizanlage zeigt das Display neben dem gemessenen Temperaturwert das Frostschutzsymbol an.

Betriebsartenwahl Sommer/Winter

Diese Funktion wird nur benutzt, wenn außer der Heizanlage auch die Klimaanlage über den Uhrenthermostat geregelt werden soll.

- Die Taste drücken und gedrückt halten; auf dem Display wird das Symbol oder das Symbol angezeigt.
- Mit der Taste das Symbol für Winter-, bzw. das Symbol für Sommerbetrieb wählen und mit bestätigen.

Im Klimatisierungsbetrieb (Sommer) erfolgen die Eingriffe am Uhrenthermostat umgekehrt im Vergleich zu jenen im Heizbetrieb (Winter).

FÜR DEN INSTALLATIONSTECHNIKER.

Für nähere Angaben und Details zu den anderen Menüs des Uhrenthermostats 01910 wird auf das Handbuch des Installationstechnikers verwiesen, das von der Website www.vimar.com heruntergeladen werden kann.

Für alle Details über die Produkte, um die Thermoregulation gewidmet auf der Website <http://gestione-energia.vimar.it/en/>

INSTALLATIONSVORSCHRIFTEN.

Die Installation muss durch Fachpersonal gemäß den im Anwendungsland des Geräts geltenden Vorschriften zur Installation elektrischer Materials erfolgen.

NORMKONFORMITÄT.

Richtlinie BT. Richtlinie EMC. Normen EN 60730-1, EN 60730-2-7, EN 60730-2-9.

ΓΡΗΓΟΡΟΣ ΟΔΗΓΟΣ ΤΕΧΝΙΚΟΥ ΕΓΚΑΤΑΣΤΑΣΗΣ/ΧΡΗΣΤΗ.

Ηλεκτρονικός χρονοθερμοστάτης για τον έλεγχο ON/OFF της θερμοκρασίας περιβάλλοντος (θέρμανση και κλιματισμός), ημερήσιος/εβδομαδιαίος προγραμματισμός, μηχανισμός ελέγχου θερμοκρασίας κατηγορίας I (συνεισφορά 1%), έξοδος με ρελέ ανταλλαγής 5(2) A 250 V~, τροφοδοσία με μικρές μπαταρίες AA LR6 1,5 V (δεν παρέχονται), επιτοίχια εγκατάσταση.

ΚΥΡΙΑ ΧΑΡΑΚΤΗΡΙΣΤΙΚΑ.

- Τροφοδοσία: 3 V d.c. με 2 μπαταρίες AA LR6 1,5 V (δεν παρέχονται)
- Διάρκεια μπαταρίας: πάνω από ένα έτος
- Έξοδος: ρελέ με καθαρή επαφή μεταγωγής 5(2) A 250 V~
- Τύπος ρύθμισης: ON/OFF
- Δυνατότητα σύνδεσης μέσω ραδιοσυχνότητας με εκκινήτες 01923 και 01924 αντικαθιστώντας τη μονάδα ρελέ με τον τοποτ 01921.1
- Ανανέωση εμφανιζόμενης θερμοκρασίας: ανά 20 s
- Εμφάνιση θερμοκρασίας περιβάλλοντος: 0 °C +40 °C
- Θερμική διαφορά: ρυθμιζόμενη από 0,1 °C έως 1 °C
- Εύρος ρύθμισης:
 - +4 °C - +15 °C με λειτουργία αντίψυξης
 - +5 °C - +35 °C με θέρμανση ή κλιματισμό
- Βασικές λειτουργίες:
 - ωριαίος προγραμματισμός της θερμοκρασίας με βήματα των 15 λεπτών
 - 3 προγραμματιζόμενα επίπεδα θερμοκρασίας για θέρμανση + 3 επίπεδα θερμοκρασίας για κλιματισμό + 1 επίπεδο λειτουργίας αντίψυξης
 - εβδομαδιαίος προγραμματισμός

- 1 προγραμματιζόμενο αυτόματο πρόγραμμα από το χρήστη (για θέρμανση και κλιματισμό)
- δυνατότητα χειροκίνητης μεταβολής της θερμοκρασίας του προγράμματος
- ρύθμιση για θέρμανση και κλιματισμό
- λειτουργία αντίψυξης
- δυνατότητα σβήσιματος με χρονοδιακόπτη
- δυνατότητα ενεργοποίησης και απενεργοποίησης μέσω τηλεφώνου
- δυνατότητα εμφάνισης σε βαθμούς Κελσίου ή Φαρενάιτ
- επαναφορά της ρυθμίσεων
- Βαθμός προστασίας: IP30
- Συσκευή κλάσης II:
- Θερμοκρασία λειτουργίας: T40 (0 °C +40 °C)
- ErP Ταξινόμηση (Κανονισμός ΕΕ 811/2013): τάξη I, μερίδιο 1%

Ρύθμιση ώρας και ημερομηνίας

Πριν ξεκινήσετε τον προγραμματισμό του χρονοθερμοστάτη, συνιστάται να προγραμματίσετε την τρέχουσα ημερομηνία και ώρα.

- Πιέστε το πλήκτρο . Στην οθόνη του συστήματος εμφανίζεται μόνο το βέλος στο πάνω μέρος που υποδεικνύει την ημερομηνία και την ώρα για ρύθμιση.
- Χρησιμοποιήστε το πλήκτρο για να μετακινήσετε το βέλος στη θέση με την τρέχουσα ημερομηνία.
- Πιέστε το πλήκτρο για επιβεβαίωση και μετάβαση στη ρύθμιση της ώρας. Τα δύο ψηφία της ένδειξης της ώρας αρχίζουν να αναβοσβήνουν.
- Χρησιμοποιήστε το πλήκτρο για να ρυθμίσετε την τρέχουσα ώρα.
- Πιέστε το πλήκτρο για επιβεβαίωση και μετάβαση στη ρύθμιση των λεπτών. Τα δύο ψηφία της ένδειξης των λεπτών αρχίζουν να αναβοσβήνουν.
- Χρησιμοποιήστε το πλήκτρο για να ρυθμίσετε τα λεπτά της ώρας.
- Πιέστε το πλήκτρο για επιβεβαίωση και έξοδο.

Επιλογή χειροκίνητης λειτουργίας

- Εάν ο χρονοθερμοστάτης λειτουργεί αυτόματα, πιέστε το πλήκτρο για μετάβαση στη χειροκίνητη λειτουργία. Στην οθόνη εμφανίζεται το σύμβολο .
- Χρησιμοποιήστε το πλήκτρο για να επιλέξετε την επιθυμητή τιμή θερμοκρασίας και στη συνέχεια πιέστε το πλήκτρο για επιβεβαίωση. Περιμένετε περίπου 5 δευτερόλεπτα για να ολοκληρωθεί η διαδικασία.

Επιλογή αυτόματης λειτουργίας

- Εάν έχει επιλεγεί η χειροκίνητη λειτουργία, πιέστε το πλήκτρο για μετάβαση στη αυτόματη λειτουργία. Στην οθόνη εμφανίζεται το ιστόγραμμα της ημερήσιας εξέλιξης του προγράμματος.

Στην περίπτωση αυτή μπορείτε να περάσετε προσωρινά στη χειροκίνητη λειτουργία, για παράδειγμα εάν η επιθυμητή θερμοκρασία διαφέρει από την προγραμματισμένη, επιλέγοντας την επιθυμητή τιμή με το πλήκτρο και περιμένοντας περίπου 5 δευτερόλεπτα για να ολοκληρωθεί η διαδικασία. Η νέα ρύθμιση διατηρείται έως την επόμενη προγραμματισμένη αλλαγή επιπέδου θερμοκρασίας, οπότε ενεργοποιείται το αποθηκευμένο πρόγραμμα. Για άμεση επιστροφή στην αυτόματη λειτουργία πιέστε το πλήκτρο .

Σβήσιμο

- Πιέστε το πλήκτρο . Στην οθόνη αναβοσβήνει το σύμβολο **OFF** δίπλα στην τιμή της θερμοκρασίας.
- Πιέστε το πλήκτρο για επιβεβαίωση.

Για άναμμα του χρονοθερμοστάτη πιέστε το κουμπί .

Σβήσιμο με χρονοδιακόπτη

- Πιέστε το πλήκτρο . Στην οθόνη αναβοσβήνει το σύμβολο **OFF** δίπλα στην τιμή της θερμοκρασίας.
- Πιέστε πάλι το πλήκτρο . Στην οθόνη αναβοσβήνουν τα δύο ψηφία της ώρας (h) για προγραμματισμό.
- Χρησιμοποιήστε το πλήκτρο για να επιλέξετε τον επιθυμητό αριθμό ωρών (από 1 έως 99) και στη συνέχεια πιέστε το πλήκτρο για επιβεβαίωση.

Ο χρονοθερμοστάτης παραμένει σβηστός όλη την προγραμματισμένη περίοδο, μετά την πάροδο της οποίας ενεργοποιείται αποκαθιστώντας τον προηγούμενο τρόπο λειτουργίας (χειροκίνητη ή αυτόματη).

Αντίψυξη

- Πιέστε το πλήκτρο . Στην οθόνη αναβοσβήνει το σύμβολο **OFF** δίπλα στην τιμή της θερμοκρασίας.
- Πιέστε πάλι το πλήκτρο . Στην οθόνη αναβοσβήνουν τα δύο ψηφία για προγραμματισμό εάν θέλετε το σβήσιμο με χρονοδιακόπτη.
- Πιέστε για τρίτη φορά το πλήκτρο . Στην οθόνη αναβοσβήνουν 3 ψηφία για τον προγραμματισμό της θερμοκρασίας αντίψυξης (από 04,0 °C έως 15 °C).
- Χρησιμοποιήστε το πλήκτρο για να επιλέξετε την επιθυμητή τιμή και στη συνέχεια πιέστε το πλήκτρο για επιβεβαίωση.

Με την εγκατάσταση θέρμανσης σβηστή, στην οθόνη εμφανίζεται το σύμβολο της λειτουργίας αντίψυξης δίπλα στη μετρούμενη τιμή της θερμοκρασίας.

Επιλογή θερινής/χειμερινής λειτουργίας

Η λειτουργία αυτή εμφανίζεται μόνο σε περίπτωση που ο χρονοθερμοστάτης, εκτός από την εγκατάσταση θέρμανσης ελέγχει και το σύστημα κλιματισμού.

- Πιέστε και κρατήστε πατημένο το πλήκτρο . Στην οθόνη εμφανίζεται το σύμβολο ή το σύμβολο .
- Χρησιμοποιήστε το πλήκτρο για να επιλέξετε το σύμβολο για χειμερινή λειτουργία ή το σύμβολο για θερινή λειτουργία και πιέστε το πλήκτρο για επιβεβαίωση.

Στη λειτουργία κλιματισμού (θερινή), οι επεμβάσεις στο χρονοθερμοστάτη αντιστρέφονται σε σχέση με τη λειτουργία θέρμανσης (χειμερινή).

ΓΙΑ ΤΟΝ ΤΕΧΝΙΚΟ ΕΓΚΑΤΑΣΤΑΣΗΣ.

Για περισσότερες πληροφορίες και λεπτομέρειες σχετικά με όλα τα υπόλοιπα μενού του χρονοθερμοστάτη 01910, ανατρέξτε στο εγχειρίδιο τεχνικού εγκατάστασης που διατίθεται για λήψη από την ιστοσελίδα www.vimar.com.

Για όλες τις λεπτομέρειες σχετικά με τα προϊόντα αφιερωμένη στην θερμορύθμιση δείτε την ιστοσελίδα <http://gestion-energie.vimar.it/en/>

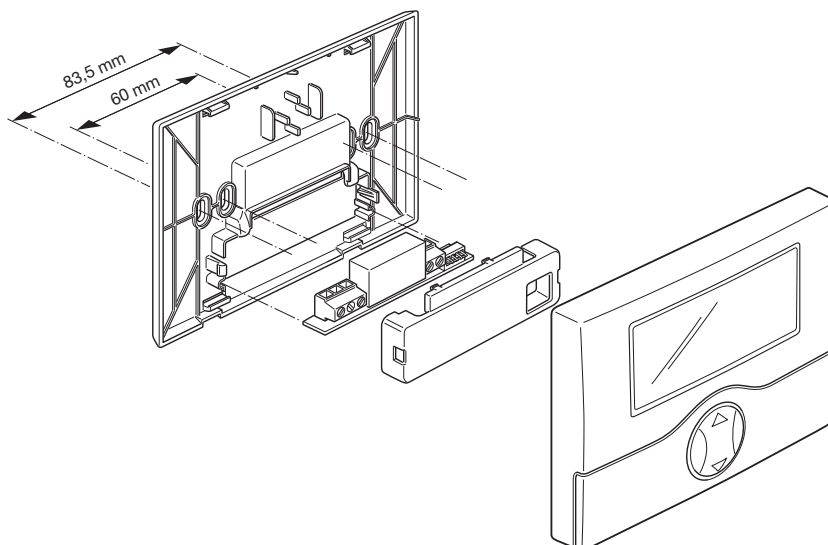
ΚΑΝΟΝΕΣ ΕΓΚΑΤΑΣΤΑΣΗΣ.

Η εγκατάσταση πρέπει να πραγματοποιείται από εξειδικευμένο προσωπικό σύμφωνα με τους κανονισμούς που διέπουν την εγκατάσταση του ηλεκτρολογικού εξοπλισμού και ισχύουν στη χώρα όπου εγκαθίστανται τα προϊόντα.

ΠΡΟΔΙΑΓΡΑΦΕΣ.

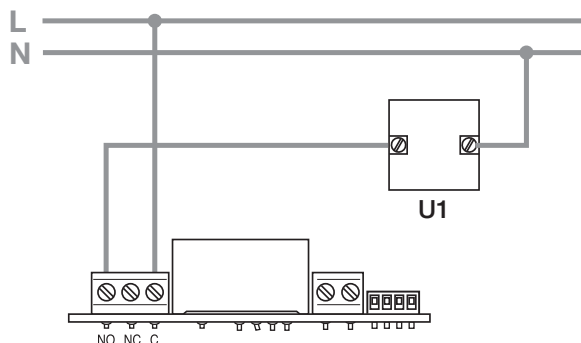
Οδηγία BT. Οδηγία EMC. Πρότυπα EN 60730-1, EN 60730-2-7, EN 60730-2-9.

INSTALLAZIONE • INSTALLATION • INSTALLATION • INSTALLATION • INSTALCIÓN • ΕΓΚΑΤΑΣΤΑΣΗ

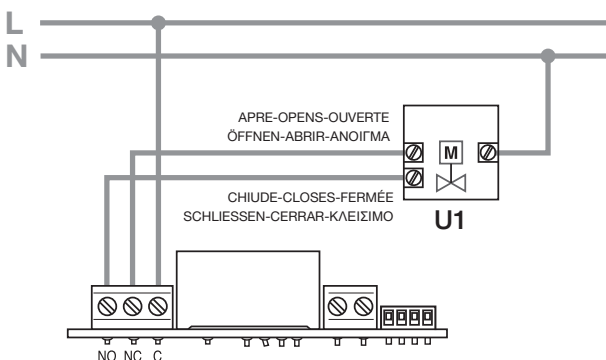


**COLLEGAMENTI • CONNECTIONS • CONNEXIONS
ANSCHLÜSSE • CONEXIONES • ΣΥΝΔΕΣΕΙΣ**

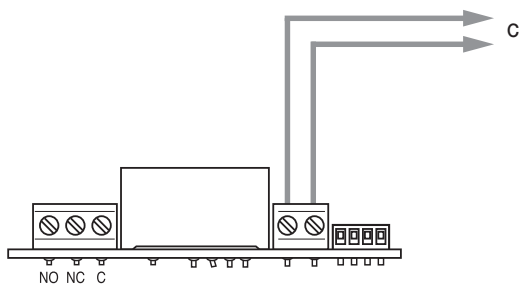
Pompe di circolazione, bruciatori, elettrovalvole
Circulation pumps, burners, solenoid valves
Pompes de circulation, brûleurs, électrovannes
Umlaufpumpen, Brenner, Magnetventile
Bombas de circulación, quemadores, electroválvulas
Κυκλοφορητές, καυστήρες, ηλεκτροβαλβίδες



Valvole motorizzate • Motor-operated valves • Vannes motorisées
Gesteuerte Ventile • Válvulas con motor • Μηχανοκίνητες βαλβίδες

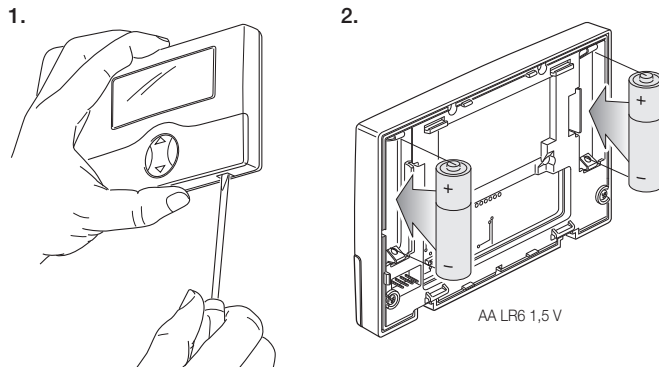


Comando tramite combinatore telefonico • Phone dialler control
Commande par composeur téléphonique • Steuerung über Telefonschaltung
Mando con marcador telefónico • Έλεγχος μέσω τηλεφώνου



C: Collegamento con attuatore telefonico con contatto pulito
Connection to a telephone actuator with clean contact
Connexion avec actuateur téléphonique avec contact vierge
Verbindung durch Telefontrieb mit sauberem Kontakt
Conexión con el actuador telefónico mediante un contacto limpio
Σύνδεση με τηλέφωνο μέσω καθαρής επαφής

**INSERIMENTO/SOSTITUZIONE BATTERIE DI ALIMENTAZIONE
FITTING/REPLACING POWER BATTERIES
INTRODUCTION/REPLACEMENT BATTERIES ALIMENTATION
EINSATZ/AUSTAUSCH DER BATTERIEN ZUR SPANNUNGSVERSORGUNG
MONTAJE/CAMBIO DE LAS BATERÍAS DE ALIMENTACIÓN
ΤΟΠΟΘΕΤΗΣΗ/ΑΝΤΙΚΑΤΑΣΤΑΣΗ ΜΠΑΤΑΡΙΩΝ ΤΡΟΦΟΔΟΣΙΑΣ**



ATTENZIONE! In caso di sostituzione, smaltire le batterie negli appositi cassonetti per la raccolta differenziata.

ATTENTION! After replacing the battery, dispose of the old battery in the appropriate sorted refuse bins.

ATTENTION! En cas de remplacement, les batteries usées devront être jetées dans des poubelles ou des conteneurs spéciaux de collecte sélective.

ACHTUNG! Bei Austausch der Batterien diese in den entsprechenden Trennmüll-Tonnen entsorgen.

¡CUIDADO! Cuando cambie las baterías, recuerde que las viejas se tiran en los cajones de la basura ad hoc, de la recogida selectiva.

ΠΡΟΣΟΧΗ! Σε περίπτωση αντικατάστασης, οι μπαταρίες πρέπει να απορρίπτονται στους ειδικούς κάδους διαφοροποιημένης συλλογής.



RAEE - Informazione agli utilizzatori

Il simbolo del cassonetto barrato riportato sull'apparecchiatura o sulla sua confezione indica che il prodotto alla fine della propria vita utile deve essere raccolto separatamente dagli altri rifiuti. L'utente dovrà, pertanto, conferire l'apparecchiatura giunta a fine vita agli idonei centri comunali di raccolta differenziata dei rifiuti elettrotecnici ed elettronici. In alternativa alla gestione autonoma, è possibile consegnare gratuitamente l'apparecchiatura che si desidera smaltire al distributore, al momento dell'acquisto di una nuova apparecchiatura di tipo equivalente. Presso i distributori di prodotti elettronici con superficie di vendita di almeno 400 m² è inoltre possibile consegnare gratuitamente, senza obbligo di acquisto, i prodotti elettronici da smaltire con dimensioni inferiori a 25 cm. L'adeguata raccolta differenziata per l'avvio successivo dell'apparecchiatura dismessa al riciclaggio, al trattamento e allo smaltimento ambientalmente compatibile contribuisce ad evitare possibili effetti negativi sull'ambiente e sulla salute e favorisce il riutilizzo e/o riciclo dei materiali di cui è composta l'apparecchiatura.



WEEE - Information for users

If the crossed-out bin symbol appears on the equipment or packaging, this means the product must not be included with other general waste at the end of its working life. The user must take the worn product to a sorted waste center, or return it to the retailer when purchasing a new one. Products for disposal can be consigned free of charge (without any new purchase obligation) to retailers with a sales area of at least 400 m², if they measure less than 25 cm. An efficient sorted waste collection for the environmentally friendly disposal of the used device, or its subsequent recycling, helps avoid the potential negative effects on the environment and people's health, and encourages the re-use and/or recycling of the construction materials.



DEEE - Informations pour les utilisateurs

Le symbole du caisson barré, là où il est reporté sur l'appareil ou l'emballage, indique que le produit en fin de vie doit être collecté séparément des autres déchets. Au terme de la durée de vie du produit, l'utilisateur devra se charger de le remettre à un centre de collecte séparée ou bien au revendeur lors de l'achat d'un nouveau produit. Il est possible de remettre gratuitement, sans obligation d'achat, les produits à éliminer de dimensions inférieures à 25 cm aux revendeurs dont la surface de vente est d'au moins 400 m². La collecte séparée appropriée pour l'envoi successif de l'appareil en fin de vie au recyclage, au traitement et à l'élimination dans le respect de l'environnement contribue à éviter les effets négatifs sur l'environnement et sur la santé et favorise le réemploi et/ou le recyclage des matériaux dont l'appareil est composé.



RAEE - Información para los usuarios

El símbolo del contenedor tachado, cuando se indica en el aparato o en el envase, indica que el producto, al final de su vida útil, se debe recoger separado de los demás residuos. Al final del uso, el usuario deberá encargarse de llevar el producto a un centro de recogida selectiva adecuado o devolvérselo al vendedor con ocasión de la compra de un nuevo producto. En las tiendas con una superficie de venta de al menos 400 m², es posible entregar gratuitamente, sin obligación de compra, los productos que se deben eliminar con unas dimensiones inferiores a 25 cm. La recogida selectiva adecuada para proceder posteriormente al reciclaje, al tratamiento y a la eliminación del aparato de manera compatible con el medio ambiente contribuye a evitar posibles efectos negativos en el medio ambiente y en la salud y favorece la reutilización y/o el reciclaje de los materiales de los que se compone el aparato.



Elektro- und Elektronik-Altergeräte - Informationen für die Nutzer

Das Symbol der durchgestrichenen Mülltonne auf dem Gerät oder seiner Verpackung weist darauf hin, dass das Produkt am Ende seiner Nutzungsdauer getrennt von den anderen Abfällen zu entsorgen ist. Nach Ende der Nutzungsdauer obliegt es dem Nutzer, das Produkt in einer geeigneten Sammelstelle für getrennte Müllentsorgung zu deponieren oder es dem Händler bei Ankauf eines neuen Produkts zu übergeben. Bei Händlern mit einer Verkaufsfläche von mindestens 400 m² können zu entsorgende Produkte mit Abmessungen unter 25 cm kostenlos und ohne Kaufzwang abgegeben werden. Die angemessene Mülltrennung für das dem Recycling, der Behandlung und der umweltverträglichen Entsorgung zugeführten Gerätes trägt dazu bei, mögliche negative Auswirkungen auf die Umwelt und die Gesundheit zu vermeiden und begünstigt den Wiedereinsatz und/oder das Recyceln der Materialien, aus denen das Gerät besteht.



AHHE - Ενημέρωση των χρηστών

Το σύμβολο διαγραμμένου κάδου απορριμμάτων, όπου υπάρχει επάνω στη συσκευή ή στη συσκευασία της, υποδεικνύει ότι το προϊόν στο τέλος της διάρκειας ζωής του πρέπει να συλλέγεται χωριστά από τα υπόλοιπα απορρίμματα. Στο τέλος της χρήσης, ο χρήστης πρέπει να αναλάβει να παραδώσει το προϊόν σε ένα κατάλληλο κέντρο διαφοροποιημένης συλλογής ή να το παραδώσει στον αντιπρόσωπο κατά την αγορά ενός νέου προϊόντος. Σε καταστήματα πώλησης με επιφάνεια πωλήσεων τουλάχιστον 400 m² μπορεί να παραδοθεί δωρεάν, χωρίς καμία υποχρέωση για αγορά άλλων προϊόντων, τα προϊόντα για διάθεση, με διαστάσεις μικρότερες από 25 cm. Η επαρκής διαφοροποιημένη συλλογή, προκειμένου να ξεκινήσει η επόμενη διαδικασία ανακύκλωσης, επεξεργασίας και περιβαλλοντικά συμβατής διάθεσης της συσκευής, συμβάλλει στην αποφυγή αρνητικών επιπτώσεων για το περιβάλλον και την υγεία και προωθεί την επαναχρησιμοποίηση ή/και ανακύκλωση των υλικών από τα οποία αποτελείται η συσκευή.