

**Plana**  
**14440**

**DESCRIZIONE.**

Termostato elettronico per controllo ON/OFF della temperatura ambiente (riscaldamento e condizionamento), commutatore estate/off/inverno, dispositivo di controllo della temperatura di classe I (contributo 1%), ingresso per l'attivazione a distanza della funzione risparmio energetico, uscita a relè in scambio 6(2) A 230 V~, alimentazione 230 V~ 50/60 Hz - 2 moduli.

**CAMPO DI APPLICAZIONE.**

L'apparecchio è adatto a controllare la temperatura ambiente agendo sul circuito di alimentazione del bruciatore o della pompa di circolazione (riscaldamento) o sul circuito di alimentazione del condizionatore (condizionamento), con possibilità di attivazione remota, eventualmente temporizzabile, della funzione "risparmio energetico".

**PRINCIPALI CARATTERISTICHE.**

- Alimentazione: 230 V~ ±10% 50-60 Hz
- Assorbimento tipico: 3 VA
- Uscita: a relè con contatto pulito in scambio 6(2) A 230 V~
- Tipo di regolazione: ON/OFF
- Differenziale termico: 1 °C
- Campo di regolazione: +10 °C - +30 °C
- Con manopola al minimo si ha la funzione "antigelo" (+6 °C)
- Morsetto per attivazione remota, eventualmente temporizzabile, della funzione "risparmio energetico"
- Funzione "risparmio energetico": la temperatura impostata viene ridotta di 4 °C (riscaldamento) o aumentata di 4 °C (condizionamento)
- Grado di protezione: IP40
- Apparecchio di classe II:
- Numero di cicli manuali: 3.000
- Numero di cicli automatici: 100.000
- Tipo di apertura dei contatti: microdisconnessione
- Tipo di azione: 1B
- Indice di tracking: PT1175
- Grado di inquinamento: 2 (normale)
- Tensione impulsiva nominale: 4.000 V
- Temperatura ambiente durante il trasporto: -25 °C +60 °C
- Temperatura di funzionamento: 0 °C +40 °C
- Classificazione ErP (Reg. UE 811/2013): classe I, contributo 1%
- Classe e struttura del software: A

**INSTALLAZIONE.**

L'apparecchio deve essere installato in scatole da incasso o da parete con supporti e placche Plana a un'altezza di 1,5 m dal piano di calpestio, in una posizione idonea alla corretta rilevazione della temperatura ambiente, evitando l'installazione in nicchie, dietro porte e tende o zone influenzate da fonti di calore o fattori atmosferici; **in particolare si deve evitare l'installazione su pareti perimetrali o in associazione ad apparecchi che generano calore (es. regolatori o lampade).**

Va utilizzato in luoghi asciutti e non polverosi a temperatura compresa tra 0 °C e +40 °C.

**UTILIZZO.**

- Impostare il funzionamento desiderato mediante il commutatore OFF :
- posizione OFF: il termostato è spento
- posizione RISCALDAMENTO : l'uscita a relè è attiva quando la temperatura ambiente è inferiore alla temperatura impostata
- posizione CONDIZIONAMENTO : l'uscita a relè è attiva quando la temperatura ambiente è superiore alla temperatura impostata
- Per impostare la temperatura di comfort, posizionare la manopola in modo che ci sia corrispondenza tra l'indice e il valore di temperatura desiderato (inciso sulla manopola stessa)
- Led bicolor verde/giallo :
- il colore verde indica che l'uscita a relè non è attiva (la temperatura impostata è raggiunta)
- il colore giallo indica che l'uscita a relè è attiva (la temperatura impostata non è raggiunta)
- In ogni caso, l'accensione del led (verde o giallo) indica la presenza di alimentazione
- Led verde : se acceso indica l'attivazione della funzione "risparmio energetico"
- La funzione "risparmio energetico" è attivabile collegando il morsetto alla linea mediante un interruttore esterno manuale o automatico (es. timer). L'interruttore automatico consente l'eventuale centralizzazione del comando di più termostati. A funzione attiva, il termostato imposta una temperatura inferiore di 4 °C rispetto a quella selezionata con la manopola (in riscaldamento), o superiore di 4 °C (in condizionamento)

**REGOLE DI INSTALLAZIONE.**

L'installazione deve essere effettuata da personale qualificato con l'osservanza delle disposizioni regolanti l'installazione del materiale elettrico in vigore nel paese dove i prodotti sono installati.

**CONFORMITÀ NORMATIVA.**

Direttiva BT. Direttiva EMC.  
Norme EN 60730-1, EN 60730-2-9.

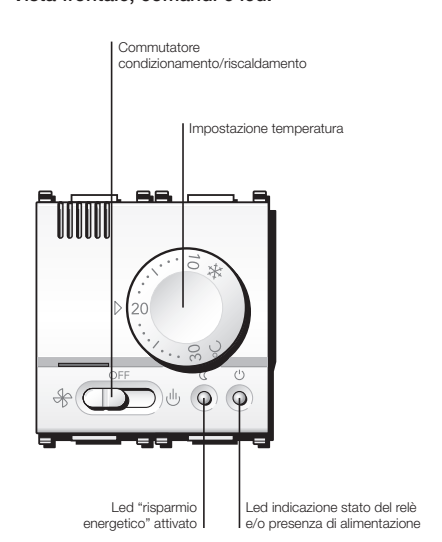
Regolamento REACH (UE) n. 1907/2006 – art.33. Il prodotto potrebbe contenere tracce di piombo.



**RAEE - Informazione agli utilizzatori**

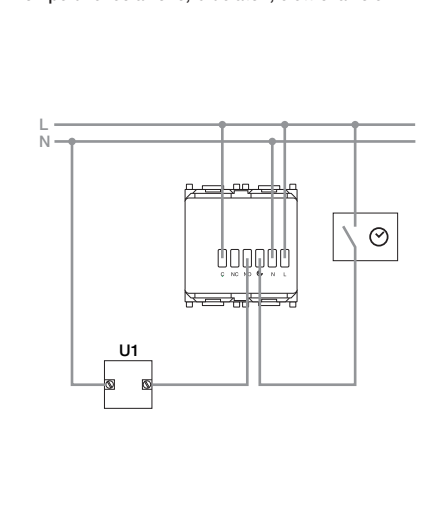
Il simbolo del cassonetto barrato riportato sull'apparecchiatura o sulla sua confezione indica che il prodotto alla fine della propria vita utile deve essere raccolto separatamente dagli altri rifiuti. L'utente dovrà, pertanto, conferire l'apparecchiatura giunta a fine vita agli idonei centri comunali di raccolta differenziata dei rifiuti elettrotecnici ed elettronici. In alternativa alla gestione autonoma, è possibile consegnare gratuitamente l'apparecchiatura che si desidera smaltire al distributore, al momento dell'acquisto di una nuova apparecchiatura di tipo equivalente. Presso i distributori di prodotti elettronici con superficie di vendita di almeno 400 m<sup>2</sup> è inoltre possibile consegnare gratuitamente, senza obbligo di acquisto, i prodotti elettronici da smaltire con dimensioni inferiori a 25 cm. L'adeguata raccolta differenziata per l'avvio successivo dell'apparecchiatura dismessa al riciclaggio, al trattamento e allo smaltimento ambientalmente compatibile contribuisce ad evitare possibili effetti negativi sull'ambiente e sulla salute e favorisce il reimpiego e/o riciclo dei materiali di cui è composta l'apparecchiatura.

**Vista frontale, comandi e led.**



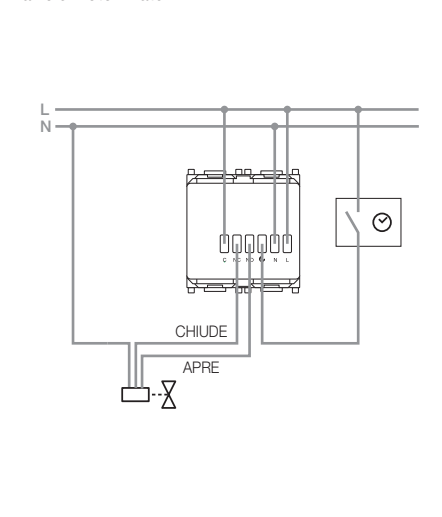
**Schema elettrico.**

**Pompe di circolazione, bruciatori, elettrovalvole.**



**Schema elettrico.**

**Valvole motorizzate.**



## Plana

14440

### DESCRIPTION.

Electronic thermostat for ON/OFF ambient temperature control (heating and air-conditioning), summer/off/winter switch, class I temperature control device (contribution 1%), input for remote activation of energy-saving function, change-over relay output 6(2) A 230 V~, power supply 230 V~ 50/60 Hz - 2 modules.

### SCOPE.

The thermostat is suitable for ambient temperature control by regulating the supply circuit of the burner or heat pump (heating), or the supply circuit of the air conditioner (air conditioning), with remote activation, of the "energy saving" function, including on a timer if desired.

### CHARACTERISTICS.

- Supply voltage: 230 V~ ±10% 50-60 Hz
- Average absorption: 3 VA
- Output: 6(2) A 230 V~ change-over relay output
- Type of regulation: ON/OFF
- Hysteresis: 1 °C
- Thermostat operating range: +10 °C - +30 °C
- With knob at minimum the "antifreeze" function is active (+6 °C)
- Terminal for the remote enabling (if necessary, it can be time-delayed) of the "energy saving" function
- "Energy saving" function: the set temperature is reduced of 4 °C (heating), or increased of 4 °C (air conditioning)
- Protection degree: IP40
- Class II equipment:
- Number of manual cycles: 3.000
- Number of automatic cycles: 100.000
- Type of contact opening: micro-disconnect
- Type of action: 1B
- Tracking index: PT1175
- Pollution degree: 2 (normal)
- Voltage pulse: 4.000 V
- Ambient temperature range during transport: -25 °C +60 °C
- Operating temperature: 0 °C +40 °C
- ErP classification (Reg. EU 811/2013): class I, contribution 1%
- Software class and structure: A

### INSTALLATION.

The thermostat must be installed in flush or surface mounting boxes with Plana mounting frames and cover plates at a height of 1,5 m above floor level, in an appropriate position for measuring the ambient temperature; do not position the instrument inside niches, behind doors and curtains, close to heat sources or in areas influenced by outside weather conditions. **In particular, it should not be installed on perimeter walls or near electrical devices which generate heat (e.g. dimmers or lamps).**

The thermostat is designed for use in dry, dust-free areas with an ambient temperature between 0 °C and +40 °C.

### USING THE ELECTRONIC THERMOSTAT.

- Set the desired program through the frontal slide switch :
  - OFF position: the thermostat is switched off
  - HEATING position : the relay output is active when the ambient temperature is lower than the set temperature
  - AIR CONDITIONING position : the relay output is active when the ambient temperature is higher than the set temperature
- To set the comfort temperature, place the pointer of the knob at the value of the desired temperature (which is marked on the knob itself)
- Green/yellow bicolour LED :
  - the green LED shows that the relay output is not active (the set temperature has been reached).
  - the yellow LED shows that the relay output is active (the set temperature has not been reached).
 Anyway, when the LED lights up (green or yellow), it shows the presence of supply.
- Green LED : when lighted shows the functioning of the "energy saving" function
- To activate the "energy saving" function you have to connect the terminal to the mains through an external manual or automatic switch (e.g. timer). The automatic switch allows to centralize the control of more than one thermostat.
 

When the function is active, the thermostat sets a temperature 4°C lower than the one selected through the knob (in heating) or higher (in air conditioning).

### INSTALLATION RULES.

Installation should be carried out by qualified personnel in compliance with the current regulations regarding the installation of electrical equipment in the country where the products are installed.

### CONFORMITY TO STANDARDS.

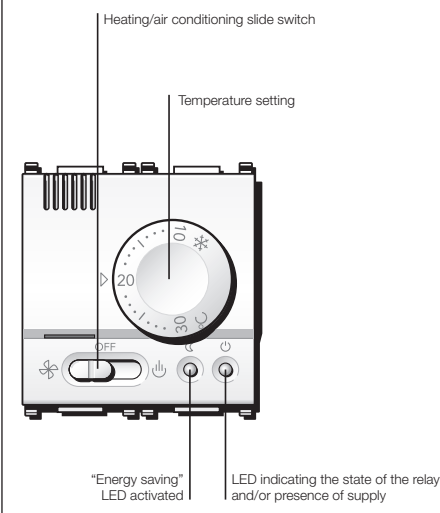
LV Directive, EMC Directive.  
Standards EN 60730-1, EN 60730-2-9.  
REACH (EU) Regulation no. 1907/2006 – Art.33. The product may contain traces of lead.



#### RAEE - Informazione agli utilizzatori

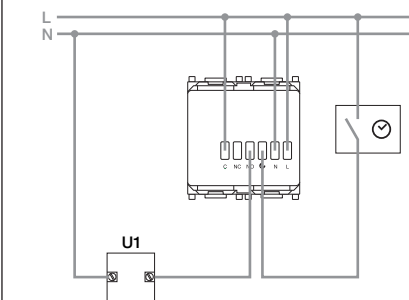
If the crossed-out bin symbol appears on the equipment or packaging, this means the product must not be included with other general waste at the end of its working life. The user must take the worn product to a sorted waste center, or return it to the retailer when purchasing a new one. Products for disposal can be consigned free of charge (without any new purchase obligation) to retailers with a sales area of at least 400 m<sup>2</sup>, if they measure less than 25 cm. An efficient sorted waste collection for the environmentally friendly disposal of the used device, or its subsequent recycling, helps avoid the potential negative effects on the environment and people's health, and encourages the re-use and/or recycling of the construction materials.

### Front view and view of controls.



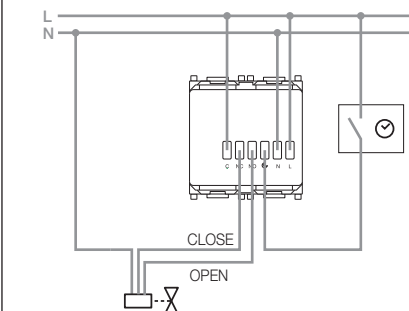
### Electrical diagram.

Circulation pumps, burners, solenoid valves.



### Electrical diagram.

Motor-operated valves.



## Plana

14440

### DESCRIPTION.

Thermostat électronique de contrôle ON/OFF de la température ambiante (chauffage et climatisation), commutateur été/off/hiver, dispositif de contrôle de la température classe I (contribution 1%), entrée pour l'activation à distance de la fonction économie d'énergie, sortie à relais avec contact inverseur 6(2) A 230 V~, alimentation 230 V~ 50/60 Hz - 2 modules.

### DOMAINE D'APPLICATION.

Cet appareil est en mesure de contrôler la température ambiante en agissant sur le circuit d'alimentation du brûleur ou du circulateur (chauffage), ou sur le circuit d'alimentation du climatiseur (climatisation), avec possibilité d'activation à distance, le cas échéant avec temporisation, de la fonction "économie d'énergie".

### CARACTERISTIQUES TECHNIQUES.

- Alimentation : 230 V~ ±10% 50-60 Hz
- Absorption typique : 3 VA
- Sortie : relais inverseur 6(2) A 230 V~
- Type de réglage : ON/OFF
- Hystérésis : 1 °C
- Plage de réglage : +10 °C - +30 °C
- Avec le potentiomètre au minimum on a la fonction "hors gel" (+6 °C)
- Borne pour le commande à distance (qui, en cas de besoin, peut être temporisée) de la fonction "économies d'énergie"
- Fonction "économie d'énergies": on réduit (chauffage), ou on augmente (climatisation) la température préenregistrée de 4°C
- Degré de protection : IP40
- Appareil de classe II :
- Nombre de cycles manuels : 3.000
- Nombre de cycles automatiques : 100.000
- Type d'ouverture des contacts : microdéconnexion
- Type d'action : 1B
- Indice de tracking : PTI175
- Degré de pollution : 2 (normaux)
- Impulsion de tension : 4.000 V
- Température ambiante pendant le transport : -25 °C +60 °C
- Température de fonctionnement : 0 °C +40 °C
- Classification ErP (Règ. UE 811/2013): classe I, contribution 1%
- Classe et structure du logiciel: A

### INSTALLATION.

L'appareil doit être installé dans boîtes d'encastrement ou pour pose en saillie avec des supports et des plaques Plana à une hauteur de 1,5 m au-dessus du sol, dans une position appropriée au relevé de la température ambiante; en évitant par conséquent l'installation dans des niches, derrière des portes et des rideaux ou des zones à proximité de sources de chaleur ou subissant l'influence de phénomènes et facteurs atmosphériques ; **il convient en particulier d'éviter toute installation de l'appareil sur des parois de périmètre ou avec des appareils générant de la chaleur (par exemple variateurs ou lampes).**

L'appareil devra être utilisé en lieux secs et à l'abri de la poussière, à une température comprise entre 0 °C et +40 °C.

### UTILISATION DU THERMOSTAT ELECTRONIQUE.

- Sélectionner une programme à son choix avec l'interrupteur à glissement OFF :
    - position OFF: le thermostat est éteint
    - position CHAUFFAGE : la sortie par relais est active si il y a une température ambiante inférieure à la température préenregistrée
    - position CLIMATISATION : la sortie par relais est active si il y a une température ambiante supérieure à la température préenregistrée
  - Pour sélectionner la température de confort il faut placer l'index du potentiomètre gradué sur une valeur à son choix (marqué sur le potentiomètre même)
  - LED bicolore vert/jaune :
    - la LED verte: lorsqu'elle est allumée elle indique que la sortie par relais n'est pas active (la température sélectionnée a été atteinte).
    - la LED jaune: lorsqu'elle est allumée elle indique que la sortie par relais est active (la température sélectionnée n'a pas été atteinte).
  - Quand même, l'allumage de la LED (verte ou jaune) indique la présence de l'alimentation
  - LED verte : lorsqu'elle est allumée elle indique que la fonction "économies d'énergie" a été activée
  - On active la fonction "économies d'énergie" parmi la connexion du borne à la ligne électrique par le biais d'un interrupteur extérieur manuel au automatique (ex. temporisateur). L'interrupteur automatique permet une éventuelle centralisation de la commande de plusieurs thermostats.
- Avec la fonction activée, le thermostat sélectionne une température inférieure de 4 °C (chauffage), ou supérieure de 4 °C (climatisation), par rapport à celle sélectionnée avec le potentiomètre.

### REGLES D'INSTALLATION.

L'installation doit être confiée à des personnel qualifiés et exécutée conformément aux dispositions qui régissent l'installation du matériel électrique en vigueur dans le pays concerné.

### CONFORMITE AUX NORMES.

Directive BT. Directive EMC.

Normes EN 60730-1, EN 60730-2-9.

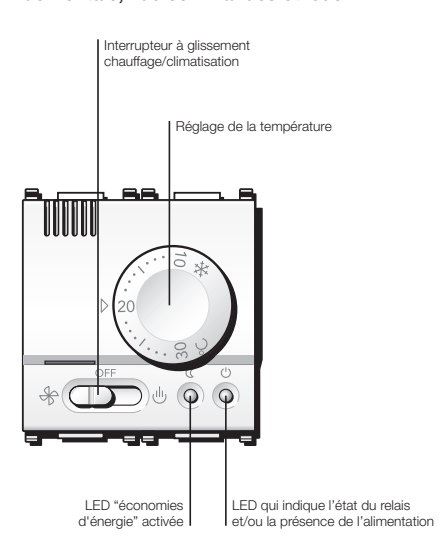
Règlement REACH (EU) n° 1907/2006 – art.33. Le produit pourrait contenir des traces de plomb.



#### DEEE - Informations pour les utilisateurs

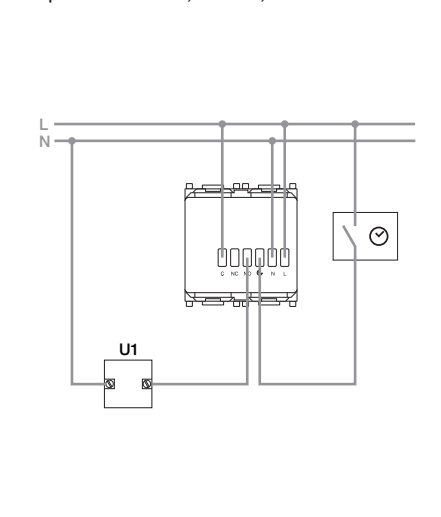
Le symbole du caisson barré, là où il est reporté sur l'appareil ou l'emballage, indique que le produit en fin de vie doit être collecté séparément des autres déchets. Au terme de la durée de vie du produit, l'utilisateur devra se charger de le remettre à un centre de collecte séparée ou bien au revendeur lors de l'achat d'un nouveau produit. Il est possible de remettre gratuitement, sans obligation d'achat, les produits à éliminer de dimensions inférieures à 25 cm aux revendeurs dont la surface de vente est d'au moins 400 m<sup>2</sup>. La collecte séparée appropriée pour l'envoi successif de l'appareil en fin de vie au recyclage, au traitement et à l'élimination dans le respect de l'environnement contribue à éviter les effets négatifs sur l'environnement et sur la santé et favorise le réemploi et/ou le recyclage des matériaux dont l'appareil est composé.

#### Vue frontale, vue commandes et leds



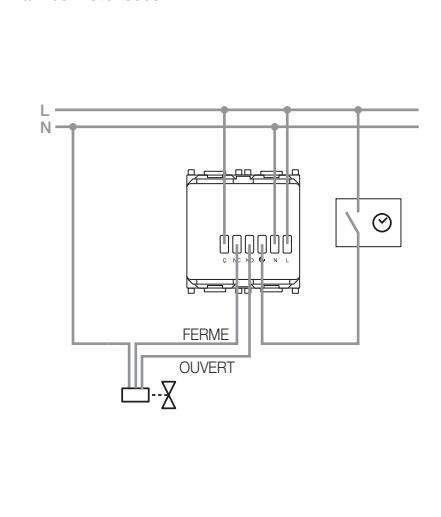
#### Connexions.

Pompes de circulation, brûleurs, électrovannes.



#### Connexions.

Vannes motorisées.



## Plana

14440

### DESCRIPCIÓN.

Termostato electrónico para control ON/OFF de la temperatura ambiente (calefacción y aire acondicionado), conmutador verano/off/invierno, dispositivo de control de la temperatura de clase I (aportación 1%), entrada para la activación a distancia de la función de ahorro energético, salida de relé conmutada 6(2) A 230 V~, alimentación 230 V~ 50/60 Hz - 2 módulos.

### CAMPO DE APLICACIÓN.

El artefacto es idóneo para controlar la temperatura ambiente, gobernando el circuito de alimentación del quemador o de la bomba de circulación (calefacción), o bien, el circuito de alimentación del acondicionador (acondicionamiento), la función "Ahorro Energético" se puede accionar a distancia y, eventualmente, se puede temporizar.

### CARACTERÍSTICAS PRINCIPALES.

- Alimentación: 230 V~ ±10% 50-60 Hz
- Absorción típica: 3 VA
- Salida: mediante relé por contacto de intercambio 6(2) A 230 V~
- Tipo de regulación: ON/OFF
- Diferencial térmico: 1 °C
- Campo de regulación: +10 °C - +30 °C
- Ubicando la ruedilla en Mínimo, se obtiene la función "anti-hielo" (+6 °C).
- Borne de accionamiento a distancia de la función "Ahorro Energético", que eventualmente se puede temporizar.
- Función "Ahorro Energético": la temperatura ajustada baja 4 °C (calefacción) o aumenta 4 °C (acondicionamiento).
- Grado de protección: IP40
- Artefactos de clase II:
- Número de ciclos manuales: 3.000
- Número de ciclos automáticos: 100.000
- Tipo de abertura de los contactos: microdesconexión
- Tipo de acción: 1B
- Índice de tracking: PTI175
- Grado de contaminación: 2 (normal)
- Tensión impulsiva: 4.000 V
- Temperatura ambiente durante el transporte: -25 °C +60 °C
- Temperatura de funcionamiento: 0 °C +40 °C
- Clasificación ErP (Reg. UE 811/2013): clase I, contribución 1%
- Clase y estructura del software: A

### INSTALACIÓN.

El artefacto se instala en cajas de empotrar o de superficie, con soportes y placas Plana, a 1,5 m de altura desde el nivel del piso. Ésta es la instalación idónea, para medir la temperatura ambiente. Vimar recomienda no instalar el artefacto en nichos, detrás de puertas o cortinas, ni en zonas que se encuentren en el radio de acción de fuentes de calor o de los agentes atmosféricos. **Por sobre todo, no instale el cronotermostato en las paredes perimétricas de la vivienda, ni junto a artefactos generadores de calor (como por ejemplo, reguladores o lámparas).** Instale el cronotermostato en lugares secos y sin polvo, cuya temperatura oscile entre los 0 °C y los +40 °C.

### USO DEL TERMOSTATO ELECTRÓNICO.

- Ajuste el funcionamiento deseado mediante el conmutador OFF :
  - en la posición OFF : el termostato está apagado;
  - en la posición CALEFACCIÓN : la salida por relé se activa, cuando la temperatura ambiente es inferior a la temperatura ajustada;
  - en la posición ACONDICIONAMIENTO : la salida por relé se activa, cuando la temperatura ambiente es superior a la temperatura ajustada.
- Para ajustar la temperatura de confort, ubique el indicador de la ruedilla en la temperatura deseada (se encuentra grabado en la propia ruedilla).
- Led bicolor verde/amarillo :
  - el color verde indica que la salida por relé no está activada (la temperatura ha llegado al nivel ajustado).
  - el color amarillo indica que la salida por relé se ha activado (la temperatura no ha llegado al nivel ajustado).

De todas formas, cuando un led está encendido (verde o amarillo), quiere decir que la alimentación eléctrica está dada.

- Led verde : cuando está encendido, indica que está activada la función "Ahorro Energético".
- Para activar la función "Ahorro Energético", conecte el borne con la línea mediante un interruptor exterior manual o automático (por ejemplo: un temporizador). El interruptor automático permite centralizar el gobierno de varios termostatos, de ser menester. Cuando la función está activada, el termostato ajusta una temperatura 4 °C inferior a la que el usuario seleccionara mediante la ruedilla (para la calefacción), o bien, 4° C superior (para el acondicionamiento).

### REGLAS DE INSTALACIÓN.

La instalación debe ser realizada por personal cualificado cumpliendo con las disposiciones en vigor que regulan el montaje del material eléctrico en el país donde se instalen los productos.

### CONFORMIDAD CON LA NORMATIVA.

Directiva BT. Directiva EMC.

Normas EN 60730-1, EN 60730-2-9.

Reglamento REACH (UE) n. 1907/2006 - art.33. El producto puede contener trazas de plomo.



#### RAEE - Información para los usuarios

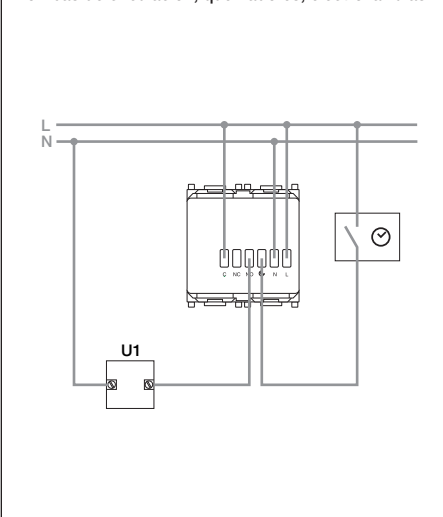
El símbolo del contenedor tachado, cuando se indica en el aparato o en el envase, indica que el producto, al final de su vida útil, se debe recoger separado de los demás residuos. Al final del uso, el usuario deberá encargarse de llevar el producto a un centro de recogida selectiva adecuado o devolvérselo al vendedor con ocasión de la compra de un nuevo producto. En las tiendas con una superficie de venta de al menos 400 m<sup>2</sup>, es posible entregar gratuitamente, sin obligación de compra, los productos que se deben eliminar con unas dimensiones inferiores a 25 cm. La recogida selectiva adecuada para proceder posteriormente al reciclaje, al tratamiento y a la eliminación del aparato de manera compatible con el medio ambiente contribuye a evitar posibles efectos negativos en el medio ambiente y en la salud y favorece la reutilización y/o el reciclaje de los materiales de los que se compone el aparato.

### Vista frontal, mandos y led.



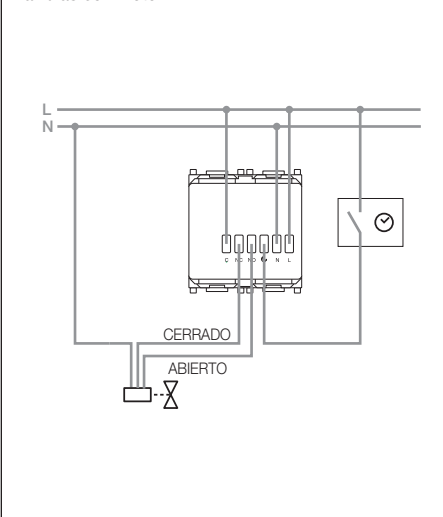
### Conexiones.

Bombas de circulación, quemadores, electroválvulas.



### Conexiones.

Válvulas con motor.



## Plana

14440

### BESCHREIBUNG.

Elektronischer Thermostat für die ON/OFF-Raumtemperaturregelung (Heizung und Klimaanlage), Sommer/Aus/Winter-Umschalter, Temperaturregler der Klasse I (Beitrag 1%), Eingang für Fernaktivierung der Energiesparfunktion, Wechselrelaisausgang 6(2) A 230 V~, Stromversorgung 230 V~ 50/60 Hz - 2 Module.

### ANWENDUNGSBEREICH.

Das Gerät kontrolliert die Raumtemperatur durch Einwirkung auf den Versorgungskreis des Brenners oder der Umlaufpumpe (Heizung) oder auf den Versorgungskreis der Klimaanlage, Möglichkeit der Fernaktivierung (evtl. auch über Timer) der "Energiespar"-Funktion

### WESENTLICHE DATEN.

- Spannungsversorgung: 230 V~ ±10% 50-60 Hz
- Typische Absorption: 3 VA
- Ausgang: 6(2) A 230 V~ potentialfreier Wechsler mit sauberem Kontakt
- Regulierungsart: ON/OFF
- Hysterese: 1 °C
- Regulierbereich: +10 °C - +30 °C
- Über Positionierung des Reglers auf den Mindestwert wird die Funktion "Frostschutz" aktiviert (+6 °C).
- Klemme zur Fernaktivierung (evtl. auch über Timer) der "Energiespar"-Funktion
- "Energiespar"-Funktion: Die eingestellte Temperatur wird um 4 °C reduziert (Heizung) oder um 4 °C (Klimaanlage) erhöht.
- Schutzstufe: IP40
- Geräte der Klasse II:
- Anzahl der manuellen Zyklen: 3.000
- Anzahl der automatischen Zyklen: 100.000
- Art der Kontaktöffnung: Mikrotrennung
- Wirkungsweise: 1B
- Trackinganzeige: PT1175
- Verschmutzungsgrad: 2 (normal)
- Spannungsimpuls: 4.000 V
- Raumtemperatur während des Transports: -25 °C +60 °C
- Betriebstemperatur: 0 °C +40 °C
- ErP Klassifikation (Verord. EU 811/2013): Klasse I, Beitrag 1%
- Softwareklasse-und-Struktur: A

### INSTALLATION.

Das Gerät muss in Unterputzdose oder Aufputzdose installieren mit Einbaurahmen und Plana Abdeckrahmen, auf einer Höhe von 1,5 m vom Boden an einer Stelle installiert sein, die die richtige Erfassung der Raumtemperatur gestattet; zu vermeiden ist die Installation in Nischen, hinter Türen und Vorhängen oder in Bereichen, die durch Wärmequellen oder Wetterfaktoren beeinflusst werden. **Vermieden werden muss vor allem die Installation an Außenmauern oder in Verbindung mit Geräten, die Wärme abgeben (z.B. Regler oder Lampen).** Das Gerät ist an trockenen, staubfreien Stellen bei einer Temperatur zwischen 0 °C e +40 °C zu benutzen.

### BENUTZUNG DES ELEKTRONISCHEN THERMOSTATS

- Wählen Sie die gewünschte Funktionsart über den Umschalter OFF HEIZUNG KLIMAAANLAGE KLIMAANLAGE:
  - Position OFF: Thermostat ausgeschaltet
  - Position HEIZUNG: Der Relaisausgang wird aktiviert, wenn die Raumtemperatur unter die eingestellte Temperatur abfällt.
  - Position KLIMAAANLAGE: Der Relaisausgang wird aktiviert, wenn die Raumtemperatur über die eingestellte Temperatur ansteigt.
  - Stellen Sie den Regler zur Einstellung der "Komfort"-Temperatur so ein, dass der Zeiger des Reglers auf den gewünschten Temperaturwert gesetzt wird.
  - Grün-gelbes Led :
  - grünes Licht zeigt an, dass der Relaisausgang nicht aktiviert ist (eingestellte Temperatur erreicht);
  - gelbes Licht zeigt an, dass der Relaisausgang aktiviert ist (eingestellte Temperatur nicht erreicht).
- Das Aufleuchten des Leds (grün oder gelb) zeigt die Präsenz der Stromversorgung an.
- Grünes Led zeigt bei Aufleuchten die Aktivierung der "Energiespar"-Funktion an.
  - Die "Energiespar"-Funktion kann aktiviert werden, indem die Klemme der Leitung über einen manuellen oder automatischen externen Schalter (z.B. Timer) angeschlossen wird. Bei Anschluss eines automatischen Schalters können mehrere Thermostate zentral gesteuert werden. Wenn die Funktion aktiviert ist, stellt das Thermostat eine Temperatur ein, die (in der Funktionsart Heizung) um 4 °C unter der über den Regler eingestellten Temperatur bzw. (in der Funktionsart Klimaanlage) um 4 °C über der über den Regler eingestellten Temperatur liegt.

### ANWEISUNGEN FÜR DIE INSTALLATION.

Die Installation muss durch Fachpersonal gemäß den im Anwendungsland des Geräts geltenden Vorschriften zur Installation elektrischen Materials erfolgen.

### ENTSPRECHUNG ZU DEN NORMEN.

Richtlinie BT. Richtlinie EMC.

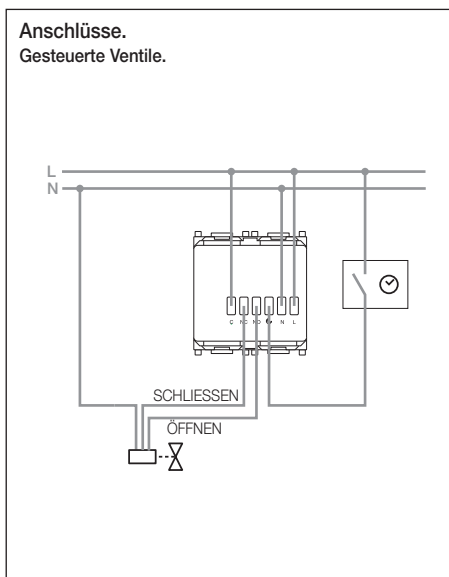
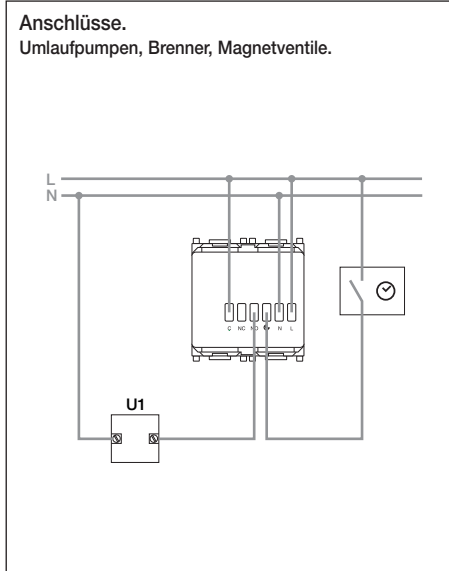
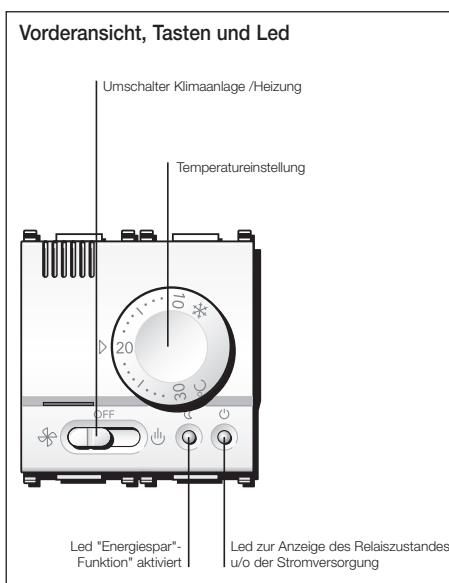
Normen EN 60730-1, EN 60730-2-9.

REACH-Verordnung (EG) Nr. 1907/2006 – Art.33. Das Erzeugnis kann Spuren von Blei enthalten.



#### Elektro- und Elektronik-Altgeräte - Informationen für die Nutzer

Das Symbol der durchgestrichenen Mülltonne auf dem Gerät oder seiner Verpackung weist darauf hin, dass das Produkt am Ende seiner Nutzungsdauer getrennt von den anderen Abfällen zu entsorgen ist. Nach Ende der Nutzungsdauer obliegt es dem Nutzer, das Produkt in einer geeigneten Sammelstelle für getrennte Müllentsorgung zu deponieren oder es dem Händler bei Ankauf eines neuen Produkts zu übergeben. Bei Händlern mit einer Verkaufsfläche von mindestens 400 m<sup>2</sup> können zu entsorgende Produkte mit Abmessungen unter 25 cm kostenlos und ohne Kaufzwang abgegeben werden. Die angemessene Mülltrennung für das dem Recycling, der Behandlung und der umweltverträglichen Entsorgung zugeführten Gerätes trägt dazu bei, mögliche negative Auswirkungen auf die Umwelt und die Gesundheit zu vermeiden und begünstigt den Wiedereinsatz und/oder das Recyceln der Materialien, aus denen das Gerät besteht.



**ΠΕΡΙΓΡΑΦΗ.**

Ηλεκτρονικός θερμοστάτης για τον έλεγχο ON/OFF της θερμοκρασίας περιβάλλοντος (θέρμανση και κλιματισμός), διακόπτης θερινής λειτουργίας/ απενεργοποίησης/χειμερινής λειτουργίας, μηχανισμός ελέγχου θερμοκρασίας κατηγορίας I (συνεισφορά 1%), είσοδος για απομακρυσμένη ενεργοποίηση της λειτουργίας ενεργειακής εξοικονόμησης, έξοδος με ρελέ ανταλλαγής 6(2) A 230 V~, τροφοδοσία 230 V~ 50/60 Hz - 2 μονάδες.

**ΠΕΔΙΟ ΕΦΑΡΜΟΓΗΣ.**

Ο μηχανισμός είναι κατάλληλος για έλεγχο της θερμοκρασίας περιβάλλοντος επεμβαίνοντας στο κύκλωμα τροφοδοσίας του καυστήρα ή του κυκλοφορητή (θέρμανση) ή στο κύκλωμα τροφοδοσίας του κλιματιστικού (κλιματισμός), με δυνατότητα ενεργοποίησης εξ αποστάσεως και ενδεχόμενη χρονορύθμιση της λειτουργίας «εξοικονόμηση ενέργειας».

**ΚΥΡΙΑ ΧΑΡΑΚΤΗΡΙΣΤΙΚΑ.**

- Τροφοδοσία: 230 V~ ±10% 50-60 Hz
- Τυπική κατανάλωση: 3 VA
- Έξοδος: ρελέ με καθαρή επαφή μεταγωγής 6(2) A 230 V~
- Τύπος ρύθμισης: ON/OFF
- Θερμική διαφορά: 1 °C
- Εύρος ρύθμισης: +10 °C - +30 °C
- Με το διακόπτη στο ελάχιστο επιλέγεται η λειτουργία αντίψυξης (+6 °C)
- Επαφή για ενεργοποίηση εξ αποστάσεως με ενδεχόμενη χρονορύθμιση της λειτουργίας «εξοικονόμηση ενέργειας»
- Λειτουργία «εξοικονόμηση ενέργειας»: η θερμοκρασία μειώνεται κατά 4 °C (θέρμανση) ή αυξάνεται κατά 4 °C (κλιματισμός)
- Βαθμός προστασίας: IP40
- Μηχανισμός κλάσης II:
- Αριθμός χειροκίνητων κύκλων: 3.000
- Αριθμός αυτόματων κύκλων: 100.000
- Τύπος ανοίγματος επαφών: μικροαποσύνδεση
- Τύπος ενεργοποίησης: 1B
- Δείκτης tracking: PT1175
- Βαθμός ρύπανσης: 2 (κανονική)
- Ονομαστική στιγμιαία τάση: 4.000 V
- Θερμοκρασία περιβάλλοντος κατά τη μεταφορά: -25 °C +60 °C
- Θερμοκρασία λειτουργίας: 0 °C +40 °C
- ErP Ταξινόμηση (Κανονισμό ΕΕ 811/2013): τάξη I, μερίδιο 1%
- Κατηγορία και δομή λογισμικού: A

**ΕΓΚΑΤΑΣΤΑΣΗ.**

Ο μηχανισμός πρέπει να εγκαθίσταται σε χωνευτή ή επίτοιχα κουτιά με βάσεις στήριξης και πλάκες Plana σε ύψος 1,5 m από το δάπεδο και σε κατάλληλη θέση για τη σωστή ανίχνευση της θερμοκρασίας περιβάλλοντος, αποφεύγοντας την εγκατάσταση σε εσοχές, πίσω από πόρτες και κουρτίνες ή σε ζώνες που επηρεάζονται από πηγές θερμότητας ή ατμοσφαιρικούς παράγοντες.

**Ειδικότερα, πρέπει να αποφεύγεται η εγκατάσταση σε περιμετρικούς τοίχους ή σε συνδυασμό με συσκευές που παράγουν θερμότητα (π.χ. ρυθμιστές ή λαμπτήρες).**

Για χρήση σε στεγνούς χώρους χωρίς σκόνη με θερμοκρασία από 0 °C έως +40 °C.

**ΧΡΗΣΗ.**

- Επιλέξτε την επιθυμητή λειτουργία με το διακόπτη OFF :
- θέση OFF: θερμοστάτης σβηστός
- θέση ΘΕΡΜΑΝΣΗ : η έξοδος του ρελέ ενεργοποιείται όταν η θερμοκρασία περιβάλλοντος είναι μικρότερη από την επιλεγμένη
- θέση ΚΛΙΜΑΤΙΣΜΟΣ : η έξοδος του ρελέ ενεργοποιείται όταν η θερμοκρασία περιβάλλοντος είναι μεγαλύτερη από την επιλεγμένη
- Για να επιλέξετε τη θερμοκρασία άνεσης, γυρίστε το διακόπτη έτσι ώστε ο δείκτης να συμπίπτει με την επιθυμητή τιμή της θερμοκρασίας (πάνω στο διακόπτη)
- Δίχρωμο πράσινο/κίτρινο Led :  
- το πράσινο χρώμα υποδηλώνει ότι η έξοδος του ρελέ είναι απενεργοποιημένη (η επιλεγμένη θερμοκρασία επιτεύχθηκε)  
- το κίτρινο χρώμα υποδηλώνει ότι η έξοδος του ρελέ ενεργοποιημένη (η επιλεγμένη θερμοκρασία δεν επιτεύχθηκε)

Σε κάθε περίπτωση, το άναμμα του led (πράσινο ή κίτρινο) υποδηλώνει την παρουσία τάσης τροφοδοσίας

- Πράσινο Led : όταν ανάβει υποδηλώνει την ενεργοποίηση της λειτουργίας «εξοικονόμηση ενέργειας»
- Η λειτουργία «εξοικονόμηση ενέργειας» ενεργοποιείται συνδέοντας την επαφή στη γραμμή μέσω χειροκίνητου ή αυτόματου εξωτερικού διακόπτη (π.χ. χρονοδιακόπτη). Ο αυτόματος διακόπτης επιτρέπει τον ενδεχόμενο κεντρικό έλεγχο περισσότερων θερμοστατών. Με τη λειτουργία ενεργοποιημένη, ο θερμοστάτης μειώνει τη θερμοκρασία κατά 4 °C ως προς την επιλεγμένη τιμή με το διακόπτη (στη θέρμανση) ή την αυξάνει κατά 4 °C (στον κλιματισμό)

**ΚΑΝΟΝΕΣ ΕΓΚΑΤΑΣΤΑΣΗΣ.**

Η εγκατάσταση πρέπει να εκτελείται σύμφωνα με τις ισχύουσες διατάξεις σχετικά με το ηλεκτρολογικό υλικό στη χώρα χρήσης των προϊόντων.

**ΣΥΜΜΟΡΦΩΣΗ ΠΡΟΔΙΑΓΡΑΦΩΝ.**

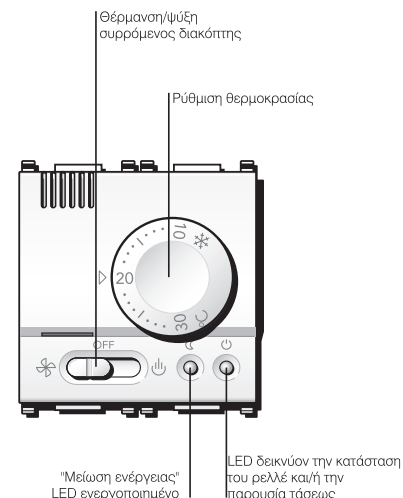
Οδηγία ΧΤ. Οδηγία EMC.

Πρότυπα EN 60730-1, EN 60730-2-9.

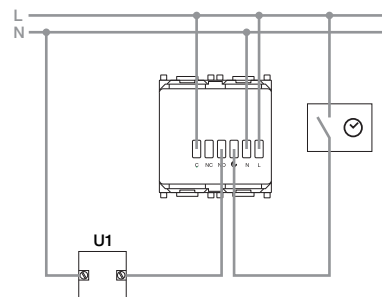
Κανονισμός REACH (ΕΕ) αρ. 1907/2006 – Άρθρο 33. Το προϊόν μπορεί να περιέχει ίχνη μολύβδου.


**ΑΗΗΕ - Ενημέρωση των χρηστών**

Το σύμβολο διαγραμμένου κάδου απορριμμάτων, όπου υπάρχει επάνω στη συσκευή ή στη συσκευασία της, υποδεικνύει ότι το προϊόν στο τέλος της διάρκειας ζωής του πρέπει να συλλέγεται χωριστά από τα υπόλοιπα απορρίμματα. Στο τέλος της χρήσης, ο χρήστης πρέπει να αναλάβει να παραδώσει το προϊόν σε ένα κατάλληλο κέντρο διαφοροποιημένης συλλογής ή να το παραδώσει στον αντιπρόσωπο κατά την αγορά ενός νέου προϊόντος. Σε καταστήματα πώλησης με επιφάνεια πωλήσεων τουλάχιστον 400 m<sup>2</sup> μπορεί να παραδοθεί δωρεάν, χωρίς καμία υποχρέωση για αγορά άλλων προϊόντων, τα προϊόντα για διάθεση, με διαστάσεις μικρότερες από 25 cm. Η επαρκής διαφοροποιημένη συλλογή, προκειμένου να ξεκινήσει η επόμενη διαδικασία ανακύκλωσης, επεξεργασίας και περιβαλλοντικά συμβατής διάθεσης της συσκευής, συμβάλλει στην αποφυγή αρνητικών επιπτώσεων για το περιβάλλον και την υγεία και προωθεί την επαναχρησιμοποίηση ή/και ανακύκλωση των υλικών από τα οποία αποτελείται η συσκευή.

**Εμπρόσθια όψη, εντολές και led.**

**Ηλεκτρική συνδεσμολογία.**

Κυκλοφορητές, καυστήρες, ηλεκτροβάνες.


**Ηλεκτρική συνδεσμολογία.**

Ηλεκτροβάνες με μοτέρ.

