

## By-alarm

01715

**Sirena By-alarm da esterno autoalimentata ed autoprotetta, 2 frequenze di suono selezionabili, circuito di anti-avvicinamento, segnalazione allarme a LED, alimentazione 13,8 Vdc, installazione a parete. Batteria tampone non fornita.**

Provista di contenitore in policarbonato resistente alle più avverse condizioni atmosferiche, la sirena per esterno consente la segnalazione acustica, udibile a distanza, e ottica di ogni condizione di allarme. La sirena è autoalimentata, è gestita mediante un microprocessore e è dotata di una lampada di segnalazione (flash lampeggiante) incorporata.

### CARATTERISTICHE

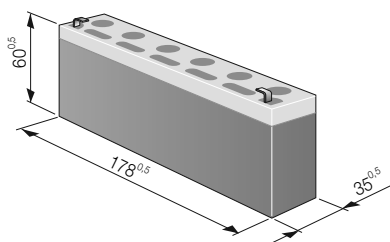
- Alimentazione: 13,8 Vdc  $\pm$  5% SELV
- Assorbimento:
  - 1,5 A in condizione di allarme (corrente fornita dalla batteria esterna)
  - 60 mA durante la carica della batteria
  - 30 mA in stand-by
- Livello di pressione sonora: 102 dB ad 1 m
- Frequenza di suono: 1300 Hz/2800 Hz
- Circuito elettronico: tropicalizzato
- Batteria alloggiabile: 12 Vdc 2,2 Ah classe di infiammabilità UL94-HB
- Temperatura di funzionamento: -25...+55 °C
- Grado di protezione: IP44
- Grado di sicurezza 2 (EN 50131-4)
- Classe Ambientale IV (EN 50131-4)

### Altre caratteristiche

- Protezione supplementare con coperchio in acciaio tropicalizzato.
- Tromba esponenziale magnetodinamica a elevato rendimento acustico.
- Sistema di rilevazione di prossimità che si attiva quando si appoggiano le mani sulla parte anteriore della dell'involucro sirena; questo comporta l'attivazione del flash e la commutazione del relè in serie ai morsetti T T provocando l'apertura della linea Tamper.
- Due tipi di sonorità e durata segnalazione acustica programmabili
- Comando di attivazione universale (programmabile con positivo a mancare o negativo a mancare).
- Uscita di segnalazione anomalia di batteria ad Open Collector. Il circuito è dotato di un sistema di monitoraggio della tensione e controllo del corto circuito di batteria.

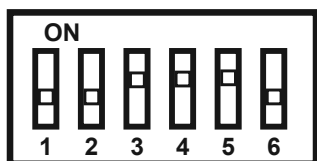
### BATTERIA DELLA SIRENA (non fornita)

Alimenta la sirena in caso di manomissione e/o assenza di alimentazione di rete della linea di collegamento con il resto dell'impianto. Deve essere sempre presente, poiché, in caso di allarme, fornisce energia necessaria per sviluppare la potenza sonora prevista e per l'alimentazione del lampeggiatore. Viene mantenuta in carica tramite la l'alimentazione a 12 V.

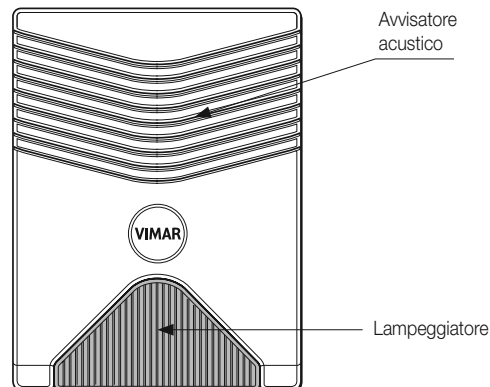


### CONFIGURAZIONE DELLA SIRENA

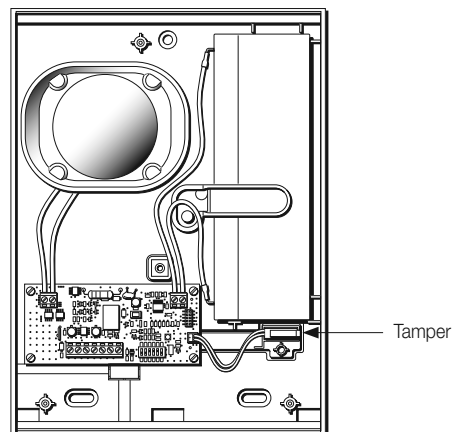
La configurazione delle funzionalità della sirena viene effettuata attraverso i 6 dip-switch situati a fianco dei morsetti di collegamento.



### VISTA FRONTALE



### CONNESSIONI



**+ -:** Ingresso di alimentazione della sirena e della ricarica della batteria di autoalimentazione. L'ingresso è protetto contro l'inversione di polarità e contro corto circuito dal fusibile ripristinabile F1. In caso di corto circuito il fusibile passa in stato di alta impedenza fino alla rimozione del sovraccarico.

**CM:** Ingresso di comando al positivo o al negativo. Nel caso in cui a questo morsetto venga a mancare il positivo o il negativo la sirena comincia a suonare e a lampeggiare (la tipologia di configurazione viene impostata tramite dip-switch).

**BT:** Uscita O.C. di segnalazione di anomalia della batteria; fornisce un negativo da 30 mA quando la batteria scende al di sotto di 10,5 V.

**T:** Uscite a contatto normalmente chiuso, relative alla serie dell'antimanomissione determinata dall'apertura del contenitore, dalla rimozione della sirena dalla parete e dall'attivazione dell'antiavvicinamento.

**SH:** Collegamento dello schermo posto all'interno del frontale della sirena per la rilevazione dell'avvicinamento; il cavo giallo-verde in dotazione va collegato a questo morsetto.

**CN2:** Connettore per il collegamento dell'antitamper.

**- BATT+:** Collegamento batteria 12 Vdc 2,2 Ah. L'ingresso batteria è protetto dal fusibile ripristinabile F2. In caso di corto circuito ai Faston di batteria il fusibile passa in alta impedenza e rimane in questo stato fino alla rimozione del sovraccarico.

**PB1:** Pulsante di reset.



#### ATTENZIONI!

In caso di sostituzione, smaltire le batterie negli appositi cassonetti per la raccolta differenziata.

## By-alarm

01715

### Dip-switch da 1 a 4

Dip-switch	ON	OFF
1	Antiavvicinamento attivo	Antiavvicinamento non attivo*
2	Antiavvicinamento ad alta sensibilità*	Antiavvicinamento a bassa sensibilità
3	Temporizzazione segnalazione acustica 3 min*	Temporizzazione segnalazione acustica 10 min.
4	Tipo suono 1*	Tipo suono 2

\* Configurazione di default.

N.B. La funzione Antiavvicinamento attiva non è certificata IMQ-sistemi di sicurezza.

### Dip-switch 5 e 6

Dip-switch 5	Dip-switch 6	Funzione
OFF	OFF	Nessuna funzione
ON	OFF	Ingresso di comando CM connesso al positivo (12 V)*
OFF	ON	Ingresso di comando CM connesso al negativo
ON	ON	Nessuna funzione

\* Configurazione di default.

### Test alimentazione

La sirena è provvista di un apposito circuito controlla la corretta alimentazione della batteria ogni 4 minuti mediante un test dinamico. Durante questo test la batteria viene disconnessa dalla ricarica e ne viene misurata la reale tensione; nel caso in cui sia rilevata una tensione inferiore a 10.5 V si attiva l'uscita di guasto BT. Se la tensione rilevata è inferiore a 9 V la ricarica della batteria viene disattivata lasciando così i cavetti di collegamento della batteria isolati.

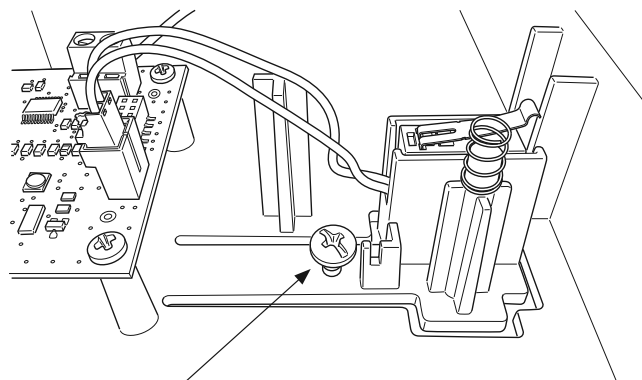
### Funzionamento alla prima alimentazione

Alla prima alimentazione lo stato del segnale di comando è ignorato fino alla sua prima commutazione per cui è possibile alimentare la sirena senza generare uno stato di allarme. Dopo aver completato i collegamenti e collegato la batteria è necessario richiudere la sirena e generare un allarme per attivare l'autocalibrazione del sistema di avvicinamento.

In caso di manutenzione, prima di richiudere il contenitore, resettare la scheda premendo il pulsante PB1 e ripetere la procedura sopra descritta.

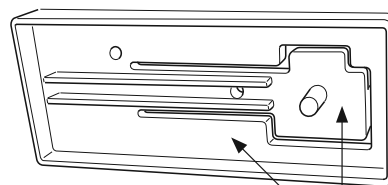
### INSTALLAZIONE DELLA SIRENA

- Per il passaggio dei cavi utilizzare il foro PC (si veda dima di foratura)
- Fissata la sirena mediante i fori i corrispondeza di F1, F2 ed F3 sulla dima, effettuare i collegamenti come riportato nel paragrafo COLLEGAMENTI e collegare la batteria rispettando le polarità; l'inversione delle polarità comporta l'interruzione del fusibile di protezione.
- Nell'installazione della sirena, per garantire la protezione contro la rimozione, fissare il tamper con una vite alla superficie di montaggio (si veda figura seguente).



Fissaggio del Tamper

- Una volta fissato, il tamper deve rimanere complanare al contenitore plastico della sirena.



Complanari

**N.B.** In caso di parete irregolare creare uno spessore (con viti o altro) fissato al muro che garantisca la complanarità di cui sopra.

- Per la corretta installazione alimentare la sirena collegando inizialmente la batteria e successivamente l'alimentazione della centrale.
- Effettuati i collegamenti lasciare il contenitore aperto al fine di poter procedere successivamente, mediante il pulsante PB1, ad un eventuale reset della sirena.

### REGOLE DI INSTALLAZIONE

L'installazione deve essere effettuata da personale qualificato con l'osservanza delle disposizioni regolanti l'installazione del materiale elettrico in vigore nel paese dove i prodotti sono installati.

### CONFORMITA' NORMATIVA



Direttiva EMC.

Norme EN 50130-4, EN 61000-6-3.



### RAEE - Informazione agli utilizzatori

Il simbolo del cassonetto barrato riportato sull'apparecchiatura o sulla sua confezione indica che il prodotto alla fine della propria vita utile deve essere raccolto separatamente dagli altri rifiuti. L'utente dovrà, pertanto, conferire l'apparecchiatura giunta a fine vita agli idonei centri comunali di raccolta differenziata dei rifiuti elettrotecnici ed elettronici. In alternativa alla gestione autonoma, è possibile consegnare gratuitamente l'apparecchiatura che si desidera smaltire al distributore, al momento dell'acquisto di una nuova apparecchiatura di tipo equivalente. Presso i distributori di prodotti elettronici con superficie di vendita di almeno 400 m<sup>2</sup> è inoltre possibile consegnare gratuitamente, senza obbligo di acquisto, i prodotti elettronici da smaltire con dimensioni inferiori a 25 cm. L'adeguata raccolta differenziata per l'avvio successivo dell'apparecchiatura dismessa al riciclaggio, al trattamento e allo smaltimento ambientalmente compatibile contribuisce ad evitare possibili effetti negativi sull'ambiente e sulla salute e favorisce il reimpiego e/o riciclo dei materiali di cui è composta l'apparecchiatura.

## By-alarm

01715

**By-alarm siren for outdoor use, self-powered and self-protected, 2 selectable sound frequencies, proximity alert circuit, LED alarm signalling, 13.8 Vdc power supply, surface mounting. Buffer battery not included.**

Equipped with polycarbonate enclosure resistant to the harshest atmospheric conditions, the siren for outdoor use enables audible (can be heard far away) and visual warning of all alarm conditions. The siren is self-powered, it is controlled by a micro-processor and is equipped with an indicator lamp (blinking flash) built in.

### CHARACTERISTICS

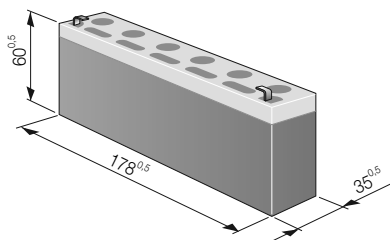
- Power supply: 13.8 Vdc  $\pm$  5% SELV
- Absorption:
  - 1.5 A in an alarm condition (current supplied by the external battery)
  - 60 mA while charging the battery
  - 30 mA on stand-by
- Sound pressure level: 102 dB at 1 m
- Sound frequency: 1300 Hz/2800 Hz
- Electronic circuit: tropicalized
- Battery that can be housed: 12 Vdc 2.2 Ah flammability class UL94-HB
- Operating temperature: -25...+55 °C
- Protection class: IP44
- Degree of safety 2 (EN 50131-4)
- Ambient class IV (EN 50131-4)

### Other specifications

- Additional protection with tropicalized steel cover.
- Moving coil exponential horn with high acoustic efficiency.
- Proximity detection system that is activated when you place your hands on the front of the siren casing; this activates the flash and switches the relay in series with the TT terminals causing the Tamper line to open.
- Two types of sound and duration of acoustic signalling can be programmed
- Universal activation command (programmable with positive fail or negative fail).
- Output for signalling battery trouble to Open Collector. The circuit is equipped with a system for monitoring the voltage and checking the short circuiting of the battery.

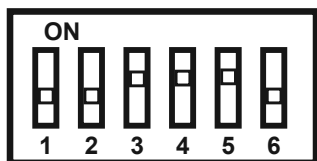
### SIREN BATTERY (not included)

Powers the siren in case of tampering and/or no mains voltage to the connection line with the rest of the system. It must always be present since, in the event of an alarm, it supplies the energy necessary to develop the required sound power and to supply the flashing light. It is kept charged via the 12 V power supply.

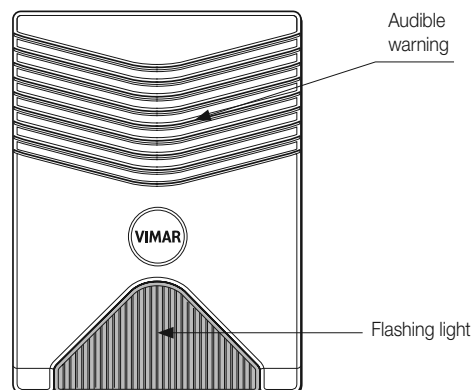


### SIREN CONFIGURATION

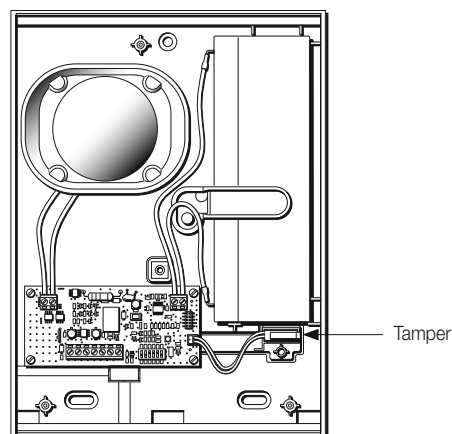
The operation of the siren is configured via the 6 DIP-switches located alongside the terminals.



### FRONT VIEW



### CONNECTIONS



**+ -:** Power input of the siren and of the self-powering battery charger. The input is protected against polarity reversal and short circuiting by the resettable fuse F1. In the event of short circuiting, the fuse goes into the high impedance state until the overload is removed.

**CM:** Positive or negative command input. In the event of there being no positive or negative to this terminal, the siren begins to sound and flash (the type of configuration is set by DIP-switch).

**BT:** O.C. output for signalling battery trouble; it provides a 30 mA negative when the battery drops below 10.5 V.

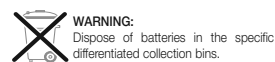
**T:** Normally closed contact outputs, relating to the anti-tampering series caused by opening the enclosure, removing the siren from the wall and the activation of the proximity alert.

**SH:** Connection of the shield located inside the front of the siren for proximity detection; the yellow-green cable must be connected to this terminal.

**CN2:** Connector for the connection of the anti-tamper device.

**- BATT+:** 12 Vdc 2.2 Ah battery connection. The battery input is protected by the resettable fuse F2. In the event of a short circuit to the battery Faston connectors, the fuse is switched to high impedance and remains in this state until the overload is removed.

**PB1:** Reset button.



**WARNING:**  
Dispose of batteries in the specific differentiated collection bins.

## By-alarm

01715

### DIP-switch from 1 to 4

DIP-switch	ON	OFF
1	Proximity alert on	Proximity alert off*
2	Proximity alert with high sensitivity*	Proximity alert with low sensitivity
3	Timing audible warning 3 min*	Timing audible warning 10 min.
4	Type of sound 1*	Type of sound 2

\* Default configuration.

N.B. The Proximity Alert ON function is not IMQ-security systems certified.

### DIP-switches 5 and 6

DIP-switch 5	DIP-switch 6	Function
OFF	OFF	No function
ON	OFF	Command input CM connected to positive (12 V)*
OFF	ON	Command input CM connected to negative
ON	ON	No function

\* Default configuration.

### Power supply test

The siren is provided with a special circuit to check the correct power supply of the battery every 4 minutes by means of a dynamic test. During this test, the battery is disconnected from the charger and its actual voltage is measured; if a voltage lower than 10.5 V is detected, the fault output BT is activated. If the detected voltage is less than 9 V, battery charging is switched off, leaving the battery connection cables isolated.

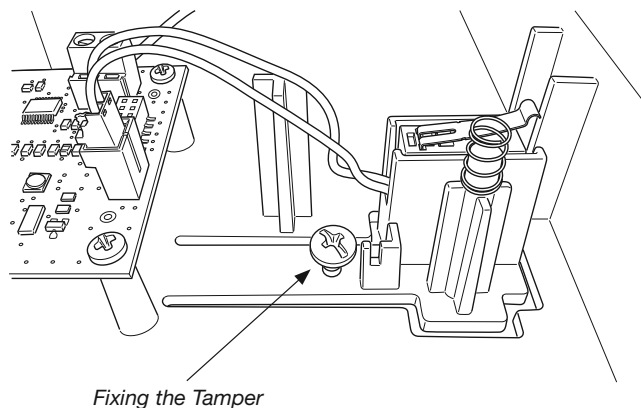
### Operation when powering up the first time

When powering up the first time, the state of the control signal is ignored until it first switches, so it is possible to power the siren without generating an alarm state. After completing the connections and connecting the battery, it is necessary to close the siren and generate an alarm to activate the self-calibration of the proximity system.

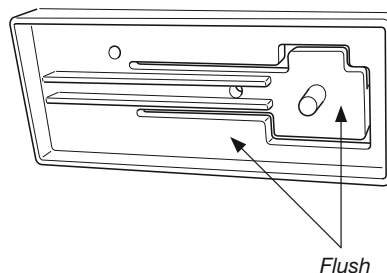
In case of maintenance, before closing the enclosure, reset the board by pressing the push-button PB1 and repeat the above procedure.

### INSTALLING THE SIREN

- For the cable routing use the PC port (see drilling template)
- After securing the siren by means of the holes at F1, F2 and F3 on the template, make the connections as shown in the CONNECTIONS subsection and connect the battery respecting the polarities; polarity reversal breaks the protection fuse.
- When installing the siren, to ensure protection against removal, secure the tamper with a screw to the mounting surface (see the following figure).



- Once fixed, the tamper must remain flush to the plastic siren container.



**N.B.** If the wall is uneven use a shim (e.g. screw) fixed to the wall to ensure that the tamper is mounted flush.

- For proper installation, power the siren by initially connecting the battery and then powering the control panel.
- After making the connections, leave the enclosure open in order to then be able, via the push-button PB1, to reset the siren.

### INSTALLATION RULES

Installation should be carried out by qualified personnel in compliance with the current regulations regarding the installation of electrical equipment in the country where the products are installed.

### REGULATORY COMPLIANCE



EMC directive.

Standards EN 50130-4, EN 61000-6-3.



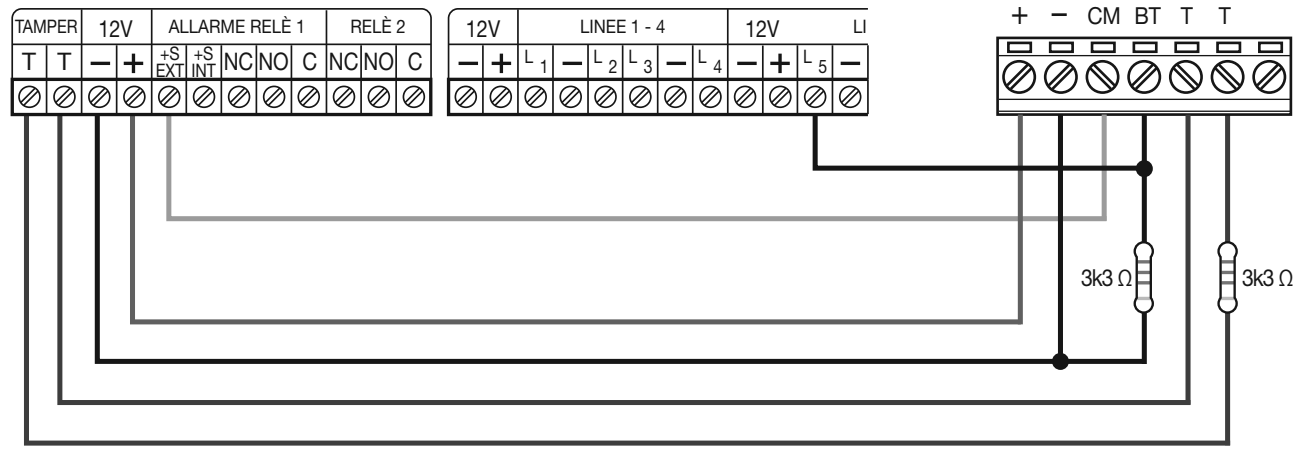
### WEEE - Information for users

If the crossed-out bin symbol appears on the equipment or packaging, this means the product must not be included with other general waste at the end of its working life. The user must take the worn product to a sorted waste center, or return it to the retailer when purchasing a new one. Products for disposal can be consigned free of charge (without any new purchase obligation) to retailers with a sales area of at least 400 m<sup>2</sup>, if they measure less than 25 cm. An efficient sorted waste collection for the environmentally friendly disposal of the used device, or its subsequent recycling, helps avoid the potential negative effects on the environment and people's health, and encourages the re-use and/or recycling of the construction materials.

COLLEGAMENTI - CONNECTIONS

01700-01700.120  
01703-01703.120

01715



INSTALLAZIONE - INSTALLATION

