

Eikon **Arké** **Plana**
20214 **19214** **14214**

Presa SICURY 2P+T 5 A 250 V~ standard inglese.

REGOLE DI INSTALLAZIONE.

- L'installazione deve essere effettuata da personale qualificato con l'osservanza delle disposizioni regolanti l'installazione del materiale elettrico in vigore nel paese dove i prodotti sono installati.
- Prima di operare sull'impianto togliere la tensione agendo sull'interruttore generale (fig. 1).
- La presa deve essere installata in scatole da incasso BS 4662 con supporti e placche BS della serie Eikon, Arké o Plana.

CONFORMITÀ NORMATIVA.

Direttiva RoHS. Norme BS 546, EN 50581.

Regolamento REACH (UE) n. 1907/2006 – art.33. Il prodotto potrebbe contenere tracce di piombo.

RAEE - Informazione agli utilizzatori
 Il simbolo del cassonetto barrato riportato sull'apparecchiatura o sulla sua confezione indica che il prodotto alla fine della propria vita utile deve essere raccolto separatamente dagli altri rifiuti. L'utente dovrà, pertanto, conferire l'apparecchiatura giunta a fine vita agli idonei centri comunali di raccolta differenziata dei rifiuti elettrotecnici ed elettronici. In alternativa alla gestione autonoma, è possibile consegnare gratuitamente l'apparecchiatura che si desidera smaltire al distributore, al momento dell'acquisto di una nuova apparecchiatura di tipo equivalente. Presso i distributori di prodotti elettronici con superficie di vendita di almeno 400 m² è inoltre possibile consegnare gratuitamente, senza obbligo di acquisto, i prodotti elettronici da smaltire con dimensioni inferiori a 25 cm. L'adeguata raccolta differenziata per l'avvio successivo dell'apparecchiatura dismessa al riciclaggio, al trattamento e allo smaltimento ambientalmente compatibile contribuisce ad evitare possibili effetti negativi sull'ambiente e sulla salute e favorisce il riutilizzo e/o riciclo dei materiali di cui è composta l'apparecchiatura.

2P+E 5 A 250 V~ SICURY socket outlet, English standard.

INSTALLATION RULES.

- Installation should be carried out by qualified personnel in compliance with the current regulations regarding the installation of electrical equipment in the country where the products are installed.
- Disconnect the mains acting on the main switch before operating on the system (fig. 1).
- The socket outlet must be installed in BS 4662 flush mounting boxes with BS mounting frames and cover plates in the Eikon, Arké or Plana series.

CONFORMITY.

RoHS Directive. Standards BS 546, EN 50581.

REACH (EU) Regulation no. 1907/2006 – Art.33. The product may contain traces of lead.

WEEE - Information for users
 If the crossed-out bin symbol appears on the equipment or packaging, this means the product must not be included with other general waste at the end of its working life. The user must take the worn product to a sorted waste center, or return it to the retailer when purchasing a new one. Products for disposal can be consigned free of charge (without any new purchase obligation) to retailers with a sales area of at least 400 m², if they measure less than 25 cm. An efficient sorted waste collection for the environmentally friendly disposal of the used device, or its subsequent recycling, helps avoid the potential negative effects on the environment and people's health, and encourages the re-use and/or recycling of the construction materials.

Prise SICURY 2P+T 5 A 250 V~ standard anglais.

RÈGLES D'INSTALLATION.

- L'installation doit être confiée à des personnel qualifiés et exécutée conformément aux dispositions qui régissent l'installation du matériel électrique en vigueur dans le pays concerné.
- Couper l'alimentation en agissant sur l'interrupteur général avant d'intervenir sur l'installation (fig. 1).
- Installer la prise dans des boîtes d'encastrement BS 4662 avec les supports et les plaques BS de la série Eikon, Arké ou Plana.

CONFORMITÉ AUX NORMES.

Directive RoHS. Normes BS 546, EN 50581.

Règlement REACH (EU) n° 1907/2006 – art.33. Le produit pourrait contenir des traces de plomb.

DEEE - Informations pour les utilisateurs
 Le symbole du caisson barré, là où il est reporté sur l'appareil ou l'emballage, indique que le produit en fin de vie doit être collecté séparément des autres déchets. Au terme de la durée de vie du produit, l'utilisateur devra se charger de le remettre à un centre de collecte séparée ou bien au revendeur lors de l'achat d'un nouveau produit. Il est possible de remettre gratuitement, sans obligation d'achat, les produits à éliminer de dimensions inférieures à 25 cm aux revendeurs dont la surface de vente est d'au moins 400 m². La collecte séparée appropriée pour l'envoi successif de l'appareil en fin de vie au recyclage, au traitement et à l'élimination dans le respect de l'environnement contribue à éviter les effets négatifs sur l'environnement et sur la santé et favorise le réemploi et/ou le recyclage des matériaux dont l'appareil est composé.

Toma SICURY 2P+T, 5 A 250 V~, estándar inglés.

NORMAS DE INSTALACIÓN.

- La instalación debe ser realizada por personal cualificado cumpliendo con las disposiciones en vigor que regulan el montaje del material eléctrico en el país donde se instalen los productos.
- Antes de realizar cualquier conexión, cortar la alimentación de corriente mediante el interruptor general (fig. 1).
- La base de enchufe debe montarse en cajas de empotrar BS 4662 con soportes y placas BS de la serie Eikon, Arké o Plana.

CONFORMIDAD NORMATIVA.

Direttiva RoHS. Normas BS 546, EN 50581.

Reglamento REACH (UE) n. 1907/2006 – art.33. El producto puede contener trazas de plomo.

RAEE - Información para los usuarios
 El símbolo del contenedor tachado, cuando se indica en el aparato o en el envase, indica que el producto, al final de su vida útil, se debe recoger separado de los demás residuos. Al final del uso, el usuario deberá encargarse de llevar el producto a un centro de recogida selectiva adecuado o devolvérselo al vendedor con ocasión de la compra de un nuevo producto. En las tiendas con una superficie de venta de al menos 400 m², es posible entregar gratuitamente, sin obligación de compra, los productos que se deben eliminar con unas dimensiones inferiores a 25 cm. La recogida selectiva adecuada para proceder posteriormente al reciclaje, al tratamiento y a la eliminación del aparato de manera compatible con el medio ambiente contribuye a evitar posibles efectos negativos en el medio ambiente y en la salud y favorece la reutilización y/o el reciclaje de los materiales de los que se compone el aparato.

Steckdose SICURY 2P+E, 5 A 250 V~ englischer Standard.

INSTALLATIONSVORSCHRIFTEN.

- Die Installation muss durch Fachpersonal gemäß den im Anwendungsland des Geräts geltenden Vorschriften zur Installation elektrischen Materials erfolgen.
- Vor der Arbeit auf den Abbau der Spannungen, die auf das Haupt (Abb. 1).
- Die Steckdose muss in UP-Gehäuse BS 4662 mit Halterungen und Abdeckrahmen BS der Serie Eikon, Arké oder Plana installiert werden.

NORMKONFORMITÄT.

Richtlinie RoHS. Normen BS 546, EN 50581.

REACH-Verordnung (EG) Nr. 1907/2006 – Art.33. Das Erzeugnis kann Spuren von Blei enthalten.

Elektro- und Elektronik-Altgeräte - Informationen für die Nutzer
 Das Symbol der durchgestrichenen Mülltonne auf dem Gerät oder seiner Verpackung weist darauf hin, dass das Produkt am Ende seiner Nutzungsdauer getrennt von den anderen Abfällen zu entsorgen ist. Nach Ende der Nutzungsdauer obliegt es dem Nutzer, das Produkt in einer geeigneten Sammelstelle für getrennte Müllentsorgung zu deponieren oder es dem Händler bei Ankauf eines neuen Produkts zu übergeben. Bei Händlern mit einer Verkaufsfläche von mindestens 400 m² können zu entsorgende Produkte mit Abmessungen unter 25 cm kostenlos und ohne Kaufzwang abgegeben werden. Die angemessene Mülltrennung für das dem Recycling, der Behandlung und der umweltverträglichen Entsorgung zugeführten Gerätes trägt dazu bei, mögliche negative Auswirkungen auf die Umwelt und die Gesundheit zu vermeiden und begünstigt den Wiedereinsatz und/oder das Recyceln der Materialien, aus denen das Gerät besteht.

Πρίζα SICURY 2P+T 5 A 250 V~, στάνταρα, αγγλικού τύπου.

ΚΑΝΟΝΕΣ ΕΓΚΑΤΑΣΤΑΣΗΣ.

- Η εγκατάσταση πρέπει να πραγματοποιείται από εξειδικευμένο προσωπικό σύμφωνα με τους κανονισμούς που διέπουν την εγκατάσταση του ηλεκτρολογικού εξοπλισμού α ισχύος στη χώρα όπου εγκαθίστανται τα προϊόντα.
- Πριν από την εργασία για την άρση της έντασης που ενεργούν για τα (εικ. 1).
- Η πρίζα πρέπει να εγκαθίσταται σε χωνευτά κουτιά BS 4662 με στηρίγματα και πλαίσια BS της σειράς Eikon, Arké ή Plana.

ΣΥΜΜΟΡΦΩΣΗ ΠΡΟΔΙΑΓΡΑΦΩΝ.

Οδηγία RoHS. Πρότυπα BS 546, EN 50581.

Κανονισμός REACH (EE) αρ. 1907/2006 – Άρθρο 33. Το προϊόν μπορεί να περιέχει ίχνη μολύβδου.

ΑΗΗΕ - Ενημέρωση των χρηστών
 Το σύμβολο διαγραμμένου κάδου απορριμμάτων, όπου υπάρχει επάνω στη συσκευή ή στη συσκευασία της, υποδεικνύει ότι το προϊόν στο τέλος της διάρκειας ζωής του πρέπει να συλλεγεται χωριστά από τα υπόλοιπα απορρίμματα. Στο τέλος της χρήσης, ο χρήστης πρέπει να αναλάβει να παραδώσει το προϊόν σε ένα κατάλληλο κέντρο διαφοροποιημένης συλλογής ή να το παραδώσει στον αντιπρόσωπο κατά την αγορά ενός νέου προϊόντος. Σε καταστήματα πώλησης με επιφάνεια πωλήσεων τουλάχιστον 400 m² μπορεί να παραδοθεί δωρεάν, χωρίς καμία υποχρέωση για αγορά άλλων προϊόντων, τα προϊόντα για διάθεση, με διαστάσεις μικρότερες από 25 cm. Η επαρκής διαφοροποιημένη συλλογή, προκειμένου να ξεκινήσει η επόμενη διαδικασία ανακύκλωσης, επεξεργασίας και περιβαλλοντικά συμβατής διάθεσης της συσκευής, συμβάλλει στην αποφυγή αρνητικών επιπτώσεων για το περιβάλλον και την υγεία και τη βιωσιμότητα της επαναχρησιμοποίησης ή/και ανακύκλωσης των υλικών από τα οποία αποτελείται η συσκευή.

2P+E 5A 250V~ SICURY منفذ القابس الكهربائي

قواعد التثبيت

- يجب أن تكون عملية التركيب ونظمه لأنظمة التثبيت الحالية للتجهيزات الكهربائية في البلد حيث يتم تثبيت المنتج.
- أقطع التيار الكهربائي عن المفتاح الرئيسي قبل التشغيل على النظام (الصورة 1)
- يجب تثبيت منفذ القابس الكهربائي في صناديق القياسة البريطانية BS 4662 مع إطارات BS وغطاء إيكون أو بلانا.

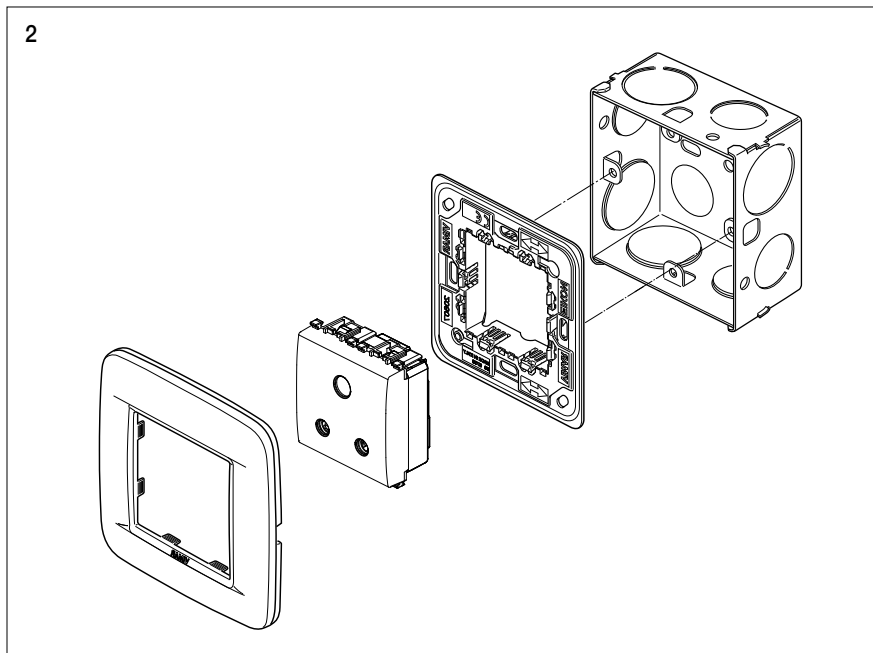
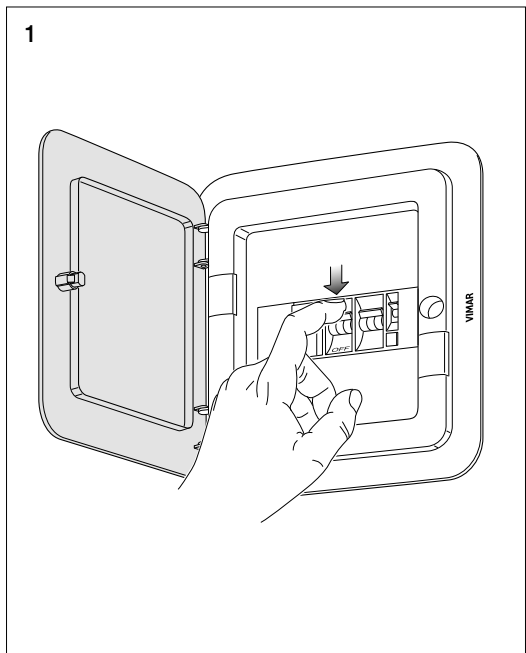
المطابقة

التوجيه RoHS. المعايير BS 546, EN 50581.

لائحة تسجيل وتقييم وترخيص وتقييم المواد الكيميائية (REACH) (UE) رقم 1907/2006 – المادة 33. قد يحتوي المنتج على آثار من الرصاص.

معلومات الأجهزة الكهربائية والإلكترونية (RAEE) - معلومات للمستخدمين
 رمز صندوق القمامة المشطوب الذي يظهر على الجهاز أو على العبوة يشير إلى أن المنتج في نهاية عمره الإنتاجي يجب أن يُجمع بشكل منفصل عن المخلفات الأخرى. وبالتالي، يتوجب على المستخدم منح الجهاز عند وصوله لنهاية عمره إلى المراكز البلدية المناسبة للجمع المنفصل للمخلفات الكهربائية والإلكترونية. وبدلاً من الإدارة المنفصلة، من الممكن تسليم الجهاز الذي ترغب في التخلص منه مجاناً إلى الموزع، في وقت شراء جهاز جديد من نوع معادل. وأيضاً عند موزعي المنتجات الإلكترونية التي يمتلكون مساحة بيع لا تقل عن 400 م². فإنه من الممكن تسليم جهازاً للمنتج الإلكتروني التي يتم التخلص منها والتي لا تزيد أبعادها عن 25 سم، دون الالتزام بالبراء. تساهم عملية الجمع المنفصل للفراغات والأجهزة القديمة هذه، من أجل إعادة تدويرها ومعالجتها والتخلص منها بشكل مناسب بيئياً، في تجنب الآثار السلبية المحتملة على البيئة وعلى الصحة كما تساهم في توسيع عملية إعادة تدوير المواد التي تتكون منها هذه الأجهزة والمنتجات.





Importante: I morsetti di terra devono essere sempre collegati.

Important: Earth terminals are connected together.

Important: La bornes de terre doit toujours être connecté.

Wichtig: Die Erdung muss immer angeschlossen sein.

Importante: La conexión a tierra debe estar siempre conectada.

Σημαντικό: Η σύνδεση γείωσης πρέπει να συνδέεται πάντα.

هام: الخطوط الأرضيه مرتبطة معا