

EIKON	ARKE'	PLANA
20224.AC	19224.AC	14224.AC
20224.CC	19224.CC	14224.CC



Due prese SICURY 2P+T 13 A 250 V~ standard inglese con due interruttori 2P e uscite USB, complete di supporto per installazione in scatole rettangolari BS, da completare con placca 5 moduli BS.

Eikon 20224.AC - Arké 19224.AC - Plana 14224.AC: 1 uscita USB tipo A e 1 uscita tipo C 3 A.

Eikon 20224.CC - Arké 19224.CC - Plana 14224.CC: 2 uscite USB tipo C 3 A.



Leggere le istruzioni prima dell'installazione e/o utilizzo.

Per installare la presa procedere come illustrato nelle rispettive figure. I morsetti sono adatti a conduttori rigidi o cordati (3x2,5 mm², 2x4 mm², 1x6 mm²). La presa va installata su scatola BS4662 con profondità 35 mm.

PRESE USB

CARATTERISTICHE.

- Alimentazione: 220-250 V~ 50/60 Hz
- Consumo: 180 mA a 250 V~
- Tensione di uscita: 5,0 V d.c. (± 5%) ES1 o SELV
- Carico max in uscita: 3,0 A
- Potenza di uscita: 15,0 W
- Grado di protezione: IP20
- Apparecchio di classe II
- Installazione per categoria di sovratensione CAT III



REGOLE DI INSTALLAZIONE.

- L'installazione deve essere effettuata da personale qualificato con l'osservanza delle disposizioni regolanti l'installazione del materiale elettrico in vigore nel paese dove i prodotti sono installati.
- L'apparecchio deve essere installato in scatole da incasso o da parete e completato con placche Eikon, Arké o Plana in luoghi non polverosi, protetto da urti accidentali e lontano da fonti di calore.
- Prima di operare sull'impianto togliere la tensione agendo sull'interruttore generale (fig. 1).

IMPORTANTE.

- A monte dell'alimentatore deve essere installato un interruttore onnipolare di sezionamento facilmente accessibile con distanza fra i contatti di almeno 3 mm.
- Installare il dispositivo ad una altezza inferiore a 2 m.
- La lunghezza del cavo per il collegamento al dispositivo elettronico deve essere inferiore a 3 m.
- L'alimentatore è protetto internamente contro i sovraccarichi.

CONFORMITÀ NORMATIVA.

Direttiva BT. Direttiva EMC. Direttiva RoHS.

Norme BS 1363-2, SASO 2203, GSO BS 1363-2, EN 62368-1, EN 61000-6-1, EN 61000-6-3, EN IEC 63000.

Regolamento REACH (UE) n. 1907/2006 - art.33. Il prodotto potrebbe contenere tracce di piombo.



RAEE - Informazione agli utilizzatori

Il simbolo del cassonetto barrato riportato sull'apparecchiatura o sulla sua confezione indica che il prodotto alla fine della propria vita utile deve essere raccolto separatamente dagli altri rifiuti. L'utente dovrà, pertanto, conferire l'apparecchiatura giunta a fine vita agli idonei centri comunali di raccolta differenziata dei rifiuti elettrotecnici ed elettronici. In alternativa alla gestione autonoma, è possibile consegnare gratuitamente l'apparecchiatura che si desidera smaltire al distributore, al momento dell'acquisto di una nuova apparecchiatura di tipo equivalente. Presso i distributori di prodotti elettronici con superficie di vendita di almeno 400 m² è inoltre possibile consegnare gratuitamente, senza obbligo di acquisto, i prodotti elettronici da smaltire con dimensioni inferiori a 25 cm. L'adeguata raccolta differenziata per l'avvio successivo dell'apparecchiatura dismessa al riciclaggio, al trattamento e allo smaltimento ambientalmente compatibile contribuisce ad evitare possibili effetti negativi sull'ambiente e sulla salute e favorisce il reimpiego e/o riciclo dei materiali di cui è composta l'apparecchiatura.

Two 2P+T 13 A 250 V~ SICURY socket outlets, UK standard with two 2P 1-way switches and USB outputs, complete with mounting frame for installation in BS rectangular mounting boxes, to be completed with BS 5-module cover plate.

Eikon 20224.AC - Arké 19224.AC - Plana 14224.AC: 1 USB type A output and 1 type C output 3 A.

Eikon 20224.CC - Arké 19224.CC - Plana 14224.CC: 2 USB type C outputs 3 A.



Read the instructions before installation and/or use.

Proceed as illustrated in the respective figures to install the socket outlets. The terminals are suitable for rigid and stranded conductors (3x2.5 mm², 2x4 mm², 1x6 mm²). The socket outlet should be installed in a BS4662 mounting box with a depth of 35 mm.

USB SOCKET OUTLETS

FEATURES.

- Power supply: 220-250 V~ 50/60 Hz

- Power consumption: 180 mA at 250 V~
- Output voltage: 5.0 V d.c. (± 5%) ES1 or SELV
- Max output load: 3.0 A
- Output power: 15,0 W
- Protection degree: IP20
- Device in class II
- Installation for CAT III overvoltage category



INSTALLATION RULES.

- Installation must be carried out by qualified persons in compliance with the current regulations regarding the installation of electrical equipment in the country where the products are installed.
- The device can be installed in a flush mounting box or surface mounting box and completed with Eikon, Arké, or Plana cover plates in dust-free places, protected from accidental impacts and away from heat sources.
- Before working on the system, cut off the power voltage at the main switch (fig. 1).

IMPORTANT.

- An easily accessible omnipolar disconnection switch with a contact gap of at least 3 mm must be installed upstream from the power supply.
- Install the device at a height of no more than 2 m.
- The length of the connection cable to the electronic device must be no more than 3 m.
- The power supply unit is protected internally against overloads.

REGULATORY COMPLIANCE.

LV Directive. EMC directive. RoHS directive.

Standards BS 1363-2, SASO 2203, GSO BS 1363-2, EN 62368-1, EN 61000-6-1, EN 61000-6-3, EN IEC 63000.

REACH (EU) Regulation no. 1907/2006 - Art.33. The product may contain traces of lead.



WEEE - Information for users

If the crossed-out bin symbol appears on the equipment or packaging, this means the product must not be included with other general waste at the end of its working life. The user must take the worn product to a sorted waste center, or return it to the retailer when purchasing a new one. Products for disposal can be consigned free of charge (without any new purchase obligation) to retailers with a sales area of at least 400 m², if they measure less than 25 cm. An efficient sorted waste collection for the environmentally friendly disposal of the used device, or its subsequent recycling, helps avoid the potential negative effects on the environment and people's health, and encourages the re-use and/or recycling of the construction materials.

Deux prises SICURY 2P+T 13 A 250 V~ standard anglais avec deux interrupteurs 2P et sorties USB, équipées d'un support pour l'installation en boîtes rectangulaires BS, à compléter d'une plaque 5 modules BS.

Eikon 20224.AC - Arké 19224.AC - Plana 14224.AC : 1 sortie USB type A et 1 sortie type C 3 A.

Eikon 20224.CC - Arké 19224.CC - Plana 14224.CC : 2 sorties USB type C 3 A.



Lire les instructions avant l'installation et l'utilisation.

Pour installer la prise, suivre les indications données sur la figure. Les bornes sont compatibles avec des conducteurs rigides ou torsadés (3x2,5 mm², 2x4 mm², 1x6 mm²). La prise doit être installée dans une boîte BS4662 de 35 mm de profondeur.

PRISES USB

CARACTÉRISTIQUES

- Alimentation : 220-250 V, 50/60 Hz
- Consommation : 180 mA à 250 V
- Tension de sortie : 5,0 Vcc (± 5%) ES1 ou SELV
- Charge maxi. en sortie : 3,0 A
- Puissance de sortie : 15,0 W
- Indice de protection : IP20
- Appareil de classe II
- Installation pour catégorie de surtension CAT III



CONSIGNES D'INSTALLATION

- L'installation doit être effectuée par un professionnel qualifié conformément à la réglementation en vigueur en matière d'installation du matériel électrique dans le pays d'utilisation.
- Installer l'appareil dans des boîtes d'encastrement ou murales avec des plaques Eikon, Arké ou Plana, dans un endroit non poussiéreux, où il ne risque aucun choc et à l'écart d'une source de chaleur.
- Avant d'intervenir sur l'installation, couper la tension par l'interrupteur principal (fig. 1).

IMPORTANT

- Installer en amont de l'unité d'alimentation un sectionneur omnipolaire facilement accessible avec une séparation entre les contacts d'au moins 3 mm.
- Installer le dispositif à une hauteur inférieure à 2 m.



Viale Vicenza, 14
36063 Marostica VI - Italy
www.vimar.com

EIKON	ARKE'	PLANA
20224.AC	19224.AC	14224.AC
20224.CC	19224.CC	14224.CC



- La longitud del cable para el cableado al dispositivo electrónico no debe superar los 3 m.
- El dispositivo dispone de una protección interna contra sobrecargas.

CONFORMITAD A LAS NORMAS

Directiva BT. Directiva CEM. Directiva RoHS

Normas BS 1363-2, SASO 2203, GSO BS 1363-2, EN 62368-1, EN 61000-6-1, EN 61000-6-3, EN IEC 63000.

Reglamento REACH (EU) n.º 1907/2006 – art.33. El producto puede contener trazas de plomo.



DEEE - Informations pour les utilisateurs

Le symbole du caisson barré, là où il est reporté sur l'appareil ou l'emballage, indique que le produit en fin de vie doit être collecté séparément des autres déchets. Au terme de la durée de vie du produit, l'utilisateur devra se charger de le remettre à un centre de collecte séparée ou bien au revendeur lors de l'achat d'un nouveau produit. Il est possible de remettre gratuitement, sans obligation d'achat, les produits à éliminer de dimensions inférieures à 25 cm aux revendeurs dont la surface de vente est d'au moins 400 m². La collecte séparée appropriée pour l'envoi successif de l'appareil en fin de vie au recyclage, au traitement et à l'élimination dans le respect de l'environnement contribue à éviter les effets négatifs sur l'environnement et sur la santé et favorise le réemploi et/ou le recyclage des matériaux dont l'appareil est composé.

Dos tomas de corriente SICURY 2P+T 13 A 250 V~ estándar inglés con dos interruptores 2P y salidas USB, con soporte para montaje en cajas rectangulares BS; se completa con placa de 5 módulos BS.

Eikon 20224.AC - Arké 19224.AC - Plana 14224.AC: 1 salida USB tipo A y 1 salida tipo C 3 A.

Eikon 20224.CC - Arké 19224.CC - Plana 14224.CC: 2 salidas USB tipo C 3 A.



Lea las instrucciones antes de la instalación y/o utilización.

Para instalar la toma de corriente, proceda como se ilustra en las correspondientes figuras.

Los bornes son aptos para conductores rígidos o trenzados (3x2,5 mm², 2x4 mm², 1x6 mm²).

La toma de corriente se debe instalar en una caja BS4662 de 35 mm de profundidad.

TOMAS USB

CARACTERÍSTICAS.

- Alimentación: 220-250 V~ 50/60 Hz
- Consumo: 180 mA a 250 V~
- Tensión de salida: 5,0 Vcc (± 5 %) ES1 o SELV
- Carga máx. salida: 3,0 A
- Potencia de salida: 15,0 W
- Grado de protección: IP20
- Aparato de clase II
- Instalación para categoría de sobretensión CAT III



NORMAS DE INSTALACIÓN.

- La instalación debe ser realizada por personal cualificado cumpliendo con las disposiciones en vigor que regulan el montaje del material eléctrico en el país donde se instalan los productos.
- El dispositivo debe instalarse en caja de empotrar o de superficie con placas Eikon, Arké, o Plana en lugares exentos de polvo, protegido contra impactos accidentales y lejos de fuentes de calor.
- Antes de intervenir en la instalación hay que desconectar la tensión mediante el interruptor general (fig. 1).

IMPORTANTE.

- Aguas arriba del alimentador debe instalarse un interruptor de seccionamiento de tipo omnipolar, fácilmente accesible y con separación entre contactos al menos de 3 mm.
- El dispositivo debe instalarse a una altura inferior a 2 m.
- La longitud del cable de conexión al dispositivo electrónico debe ser inferior a 3 m.
- El alimentador está protegido internamente contra sobrecargas.

CONFORMIDAD A LAS NORMAS.

Directiva sobre baja tensión.

Directiva sobre compatibilidad electromagnética.

Directiva sobre restricciones a la utilización de determinadas sustancias peligrosas en aparatos eléctricos y electrónicos.

Normas BS 1363-2, SASO 2203, GSO BS 1363-2, EN 62368-1, EN 61000-6-1, EN 61000-6-3 y EN IEC 63000.

Reglamento REACH (UE) n.º 1907/2006 – art. 33. El producto puede contener trazas de plomo.



RAEE - Información para los usuarios

El símbolo del contenedor tachado, cuando se indica en el aparato o en el envase, indica que el producto, al final de su vida útil, se debe recoger separado de los demás residuos. Al final del uso, el usuario deberá encargarse de llevar el producto a un centro de recogida selectiva adecuado o devolvérselo al vendedor con ocasión de la compra de un nuevo producto. En las tiendas con una superficie de venta de al menos 400 m², es posible entregar gratuitamente, sin obligación de compra, los productos que se deben eliminar con unas dimensiones inferiores a 25 cm. La recogida selectiva adecuada para proceder posteriormente al reciclaje, al tratamiento y a la eliminación del aparato de manera compatible con el medio ambiente contribuye a evitar posibles efectos negativos en el medio ambiente y en la salud y favorece la reutilización y/o el reciclaje de los materiales de los que se compone el aparato.

Zwei Steckdosen SICURY 2P+E 13 A 250 V~ englischer Standard mit zwei Schaltern 2P und USB-Ausgängen, inkl. Halterung für die Installation in quadratischen Dosen BS, zur Ergänzung mit Abdeckrahmen für 5 Module BS.

Eikon 20224.AC - Arké 19224.AC - Plana 14224.AC: 1 USB-Ausgang Typ A und 1 Ausgang Typ C 3 A.

Eikon 20224.CC - Arké 19224.CC - Plana 14224.CC: 2 USB-Ausgänge Typ C 3 A.



Lesen Sie bitte die Anleitungen vor Installation bzw. Verwendung.

Verfahren Sie zur Installation der Steckdose gemäß den entsprechenden Abbildungen. Die Klemmen eignen sich für starre oder versilbte Leiter (3x2,5 mm², 2x4 mm², 1x6 mm²). Die Steckdose wird in die Dose BS4662 mit 35 mm Tiefe installiert.

USB-STECKDOSEN

MERKMALE.

- Versorgung: 220-250 V~ 50/60 Hz
- Stromverbrauch: 180 mA a 250 V~
- Ausgangsspannung: 5,0 Vdc (± 5 %) ES1 oder SELV
- Max. Ausgangslast: 3,0 A
- Ausgangsleistung: 15,0 W
- Schutzart: IP20
- Geräteklasse II
- Installation für Überspannungskategorie CAT III



INSTALLATIONSVORSCHRIFTEN.

- Die Installation muss durch Fachpersonal gemäß den im Anwendungsland des Geräts geltenden Vorschriften zur Installation elektrischen Materials erfolgen.
- Das Gerät ist in Unterputz- oder Aufputzdosen mit Eikon, Arké oder Plana Abdeckrahmen an staubfreien Orten vor Stößen geschützt und von Wärmequellen entfernt zu installieren.
- Vor jedem Eingriff an der Anlage muss diese durch Betätigung des Hauptschalters spannungslos gesetzt werden (Abb. 1).

WICHTIGER HINWEIS.

- Vor dem Netzteil ist ein leicht zugänglicher allpoliger Trennschalter mit Mindestabstand zwischen den Kontakten von 3 mm zu installieren.
- Das Gerät in einer Höhe unter 2 m installieren.
- Das Anschlusskabel an das elektronische Gerät darf nicht länger als 3 m sein.
- Das Netzteil ist intern gegen Überlastung geschützt.

NORMKONFORMITÄT.

NS-Richtlinie. EMV-Richtlinie. RoHS-Richtlinie.

Normen BS 1363-2, SASO 2203, GSO BS 1363-2, EN 62368-1, EN 61000-6-1, EN 61000-6-3, EN IEC 63000.

REACH-Verordnung (EG) Nr. 1907/2006 – Art.33. Das Erzeugnis kann Spuren von Blei enthalten.



Elektro- und Elektronik-Altgeräte - Informationen für die Nutzer

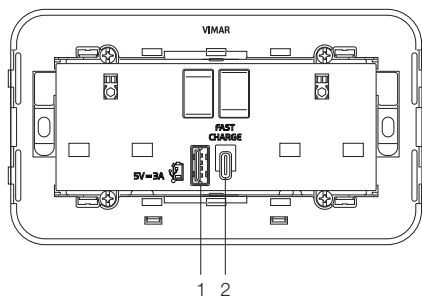
Das Symbol der durchgestrichenen Mülltonne auf dem Gerät oder seiner Verpackung weist darauf hin, dass das Produkt am Ende seiner Nutzungsdauer getrennt von den anderen Abfällen zu entsorgen ist. Nach Ende der Nutzungsdauer obliegt es dem Nutzer, das Produkt in einer geeigneten Sammelstelle für getrennte Müllentsorgung zu deponieren oder es dem Händler bei Ankauf eines neuen Produkts zu übergeben. Bei Händlern mit einer Verkaufsfläche von mindestens 400 m² können zu entsorgende Produkte mit Abmessungen unter 25 cm kostenlos und ohne Kaufzwang abgegeben werden. Die angemessene Mülltrennung für das beim Recycling, der Behandlung und der umweltverträglichen Entsorgung zugeführten Gerätes trägt dazu bei, mögliche negative Auswirkungen auf die Umwelt und die Gesundheit zu vermeiden und begünstigt den Wiedereinsatz und/oder das Recyceln der Materialien, aus denen das Gerät besteht.



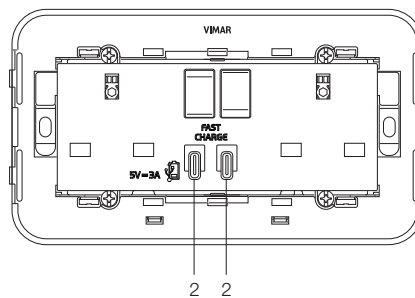
Viale Vicenza, 14
36063 Marostica VI - Italy
www.vimar.com

VISTA FRONTALE • FRONT VIEW • VUE DE FACE • VISTA FRONTAL FRONTANSICHT • ΜΠΡΟΣΤΙΝΗ ΠΛΕΥΡΑ • زاوية رؤية أمامية

20224.AC-19224.AC-14224.AC

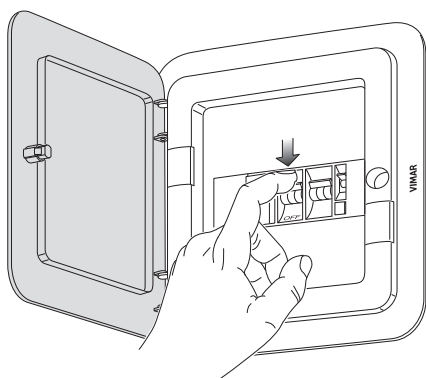


20224.CC-19224.CC-14224.CC

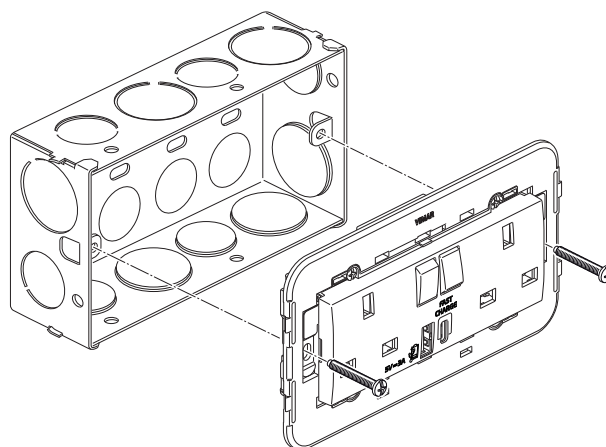


1. Presa USB tipo A • Type A USB port • Prise USB type A • Toma USB tipo A
USB-Typ-A-Anschluss • Υποδοχή USB τύπου A • A مقبس USB
2. Presa USB tipo C • Type C USB port • Prise USB type C • Toma USB tipo C
USB-Typ-C-Anschluss • Υποδοχή USB τύπου C • C مقبس USB

1



2



Importante: I morsetti di terra devono essere sempre collegati.

Important: Earth terminals are connected together.

Important: La bornes de terre doit toujours être connecté.

Wichtig: Die Erdung muss immer angeschlossen sein.

Importante: La conexión a tierra debe estar siempre conectada.

Σημαντικό: Η σύνδεση γείωσης πρέπει να συνδέεται πάντα.

هام: الخطوط الأرضية مرتبطة معا