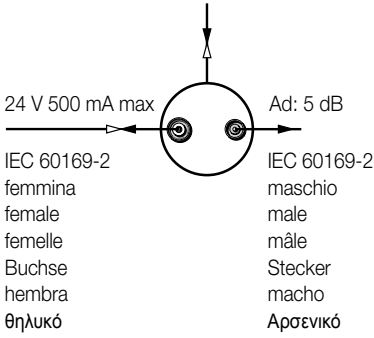
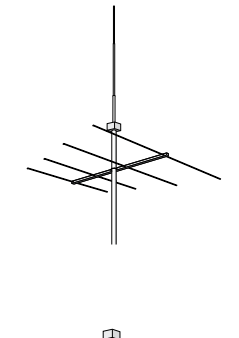
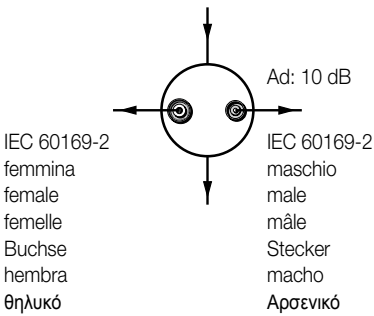
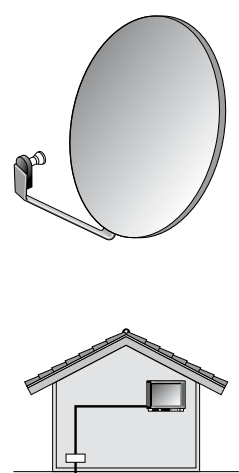
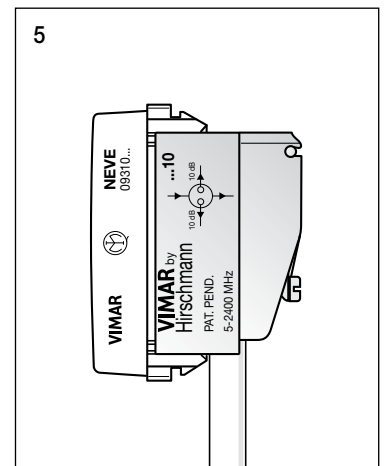
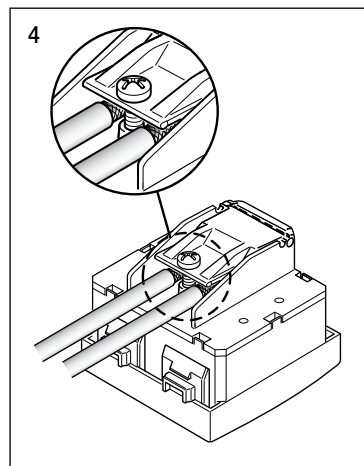
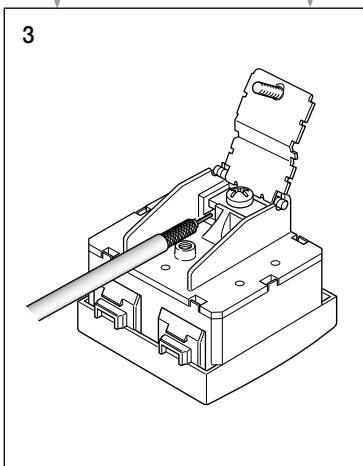
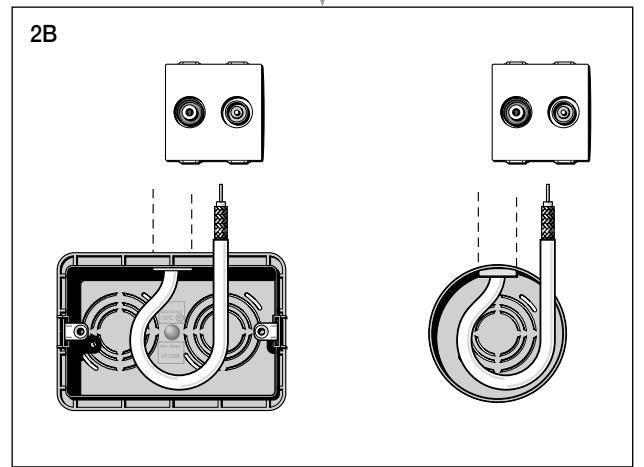
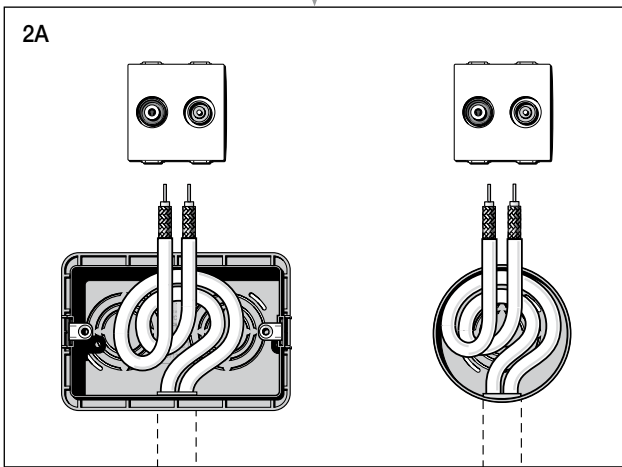
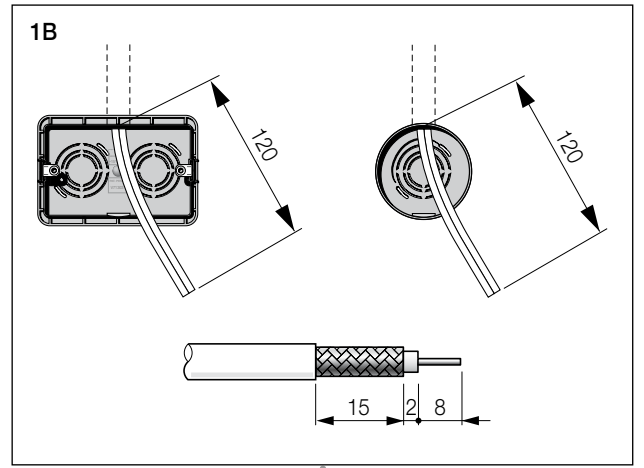
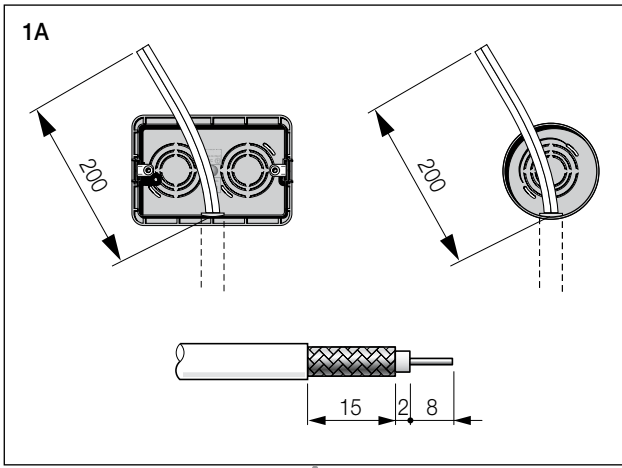


Neve

09310.05
 09310.10

Presas TV-RD-SAT 5-2400 MHz - 2 moduli • TV-RD-SAT 5-2400 MHz socket outlet - 2 modules • Prises TV-RD-SAT 5-2400 MHz - 2 modules
 TV-Steckdose-RD-SAT 5-2400 MHz - 2 Module • Toma TV-RD-SAT 5-2400 MHz - 2 módulos • Πρίζα TV-RD-SAT 5-2400 MHz - 2 modules

Codice Code Code Code Código Κώδικός	Attenuazione di derivazione Throughpass attenuation Atténuation de passage Durchgangs dämpfung Atenuación de paso Απορρόφηση κατανομής	Tipo di presa Socket outlet type Type de prise Steckdose-Typ Tipo de toma Τύπος πρίζας	Presa d'utente User socket outlet Prise utilisateur Steckdose-Benutzer Toma usuario Πρίζα χρήστη	Applicazioni Applications Utilisations Verwendungen Aplicaciones Εφαρμογές
09310.05	5 dB	Diretta Single connection Directe Einzeldose Directa Απλή		
09310.10	10 dB	Passante. Diventa terminale con resistenza 75 Ω 16330 Through-line. Become end-of-line socket if closed with 16330 75 Ω terminal resistor Passante. Devient prise terminale si fermées au moyen de résistance 75 Ω 16330. Durchgangsdose. Zeilenende-Steckdose mit Abschlusswiderstand 75 Ω 16330 werden. Pasante. Se transforma en toma terminal con la resistencia 75 Ω 16330. Διελύσεως. Γίνεται η τερματική με αντίσταση 75 Ω 16330.		



Nota.
Per le prese dirette il cablaggio si semplifica data la necessità di collegare un solo cavo.

Bemerkung.
Die Verdrahtung der Einzeldosen vereinfacht sich, da nur ein Kabel anzuschalten ist.

Note.
For single connection socket outlet cabling only one cable is connected.

Notas.
Para las tomas directas el cableado se efectua por medio de un solo cable.

Note.
Pour les prises directes le câblage est effectué au moyen d'un seul câble.

Σημείωση.
Για τις απλές πρίζες η καλωδίωση απλοποιείται λόγω της σύνδεσης ενός μόνο καλωδίου.