

# Idea

16357

Presă RJ45 categoria 5e, non schermata, cablaggio universale T568A/B, 8 contatti, morsetti a incisione di isolante senza utilizzo di utensili.

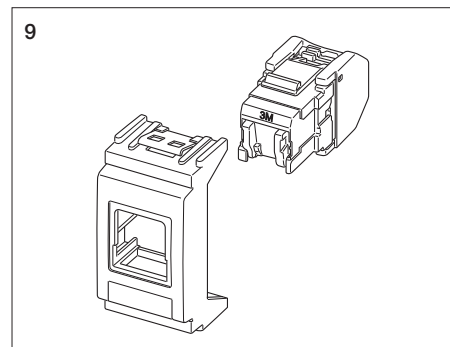
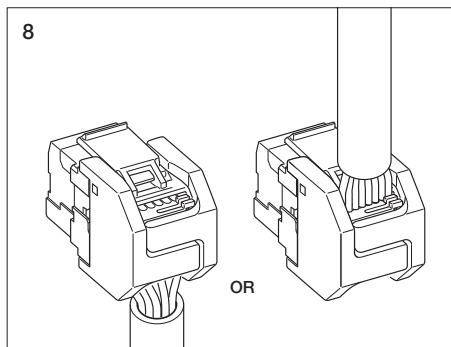
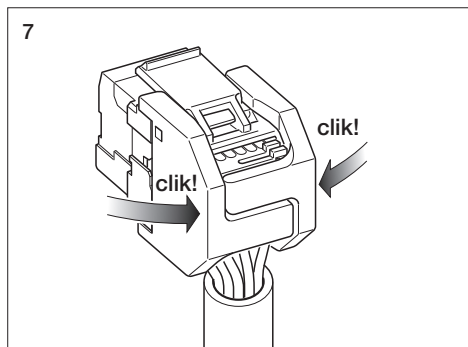
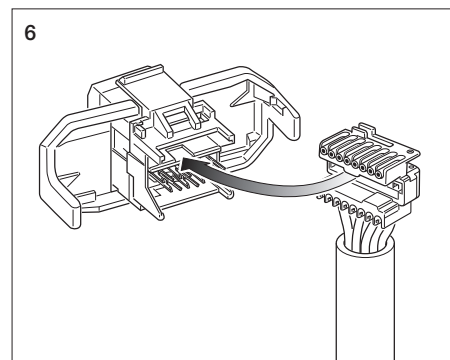
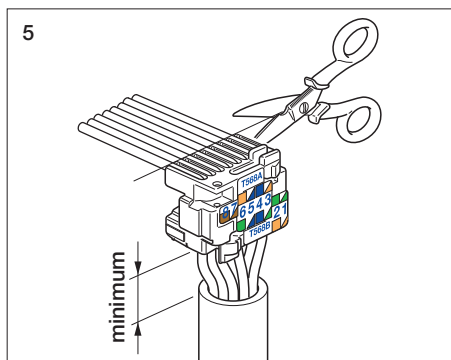
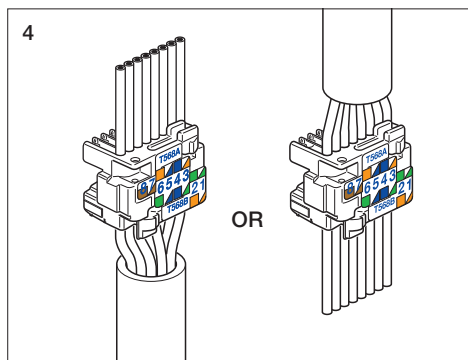
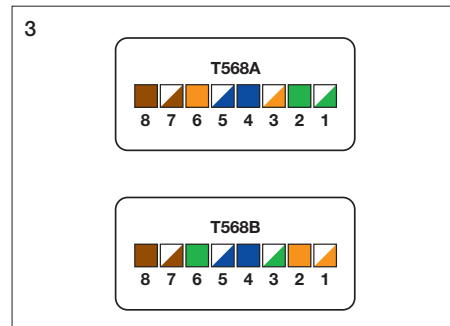
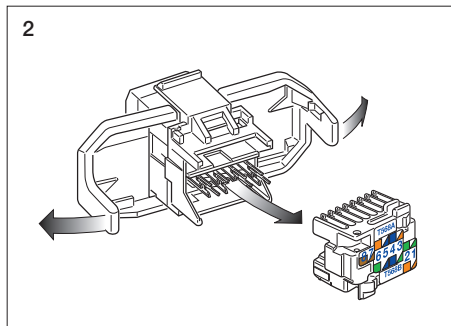
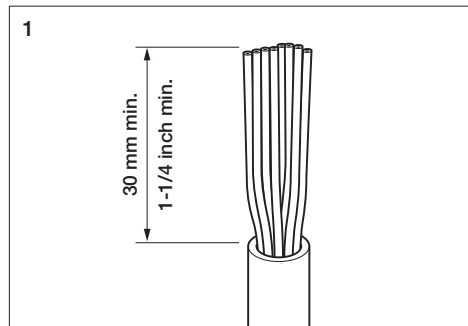
Toma RJ45 cat. 5e, no blindada, cableado universal T568A/B, 8 contactos, bornes autodesaislantes sin herramienta.

RJ45 outlet category 5e, unshielded, T568A/B universal wiring, 8 contacts, insulation-piercing terminals without tools.

Steckdose RJ45 Kategorie 5e, nicht abgeschirmt, Universalverkabelung T568A/B, 8 Kontakte, isolierungsdurchtrennende Klemmen ohne Werkzeug.

Prise RJ45 catégorie 5e, non blindée, câblage universel T568A/B, 8 contacts, bornes autodévidantes sans outils.

Πρίζα RJ45 κατηγορία 5e, μη θωρακισμένη, ενιαία καλωδίωση T568 A/B, 8 επαφών, τοποθέτηση καλωδίων χωρίς την χρήση εργαλείων.



**RAEE - Informazione agli utilizzatori**  
 Il simbolo del cassonetto barrato riportato sull'apparecchiatura o sulla sua confezione indica che il prodotto alla fine della propria vita utile deve essere raccolto separatamente dagli altri rifiuti. L'utente dovrà, pertanto, conferire l'apparecchiatura giunta a fine vita agli idonei centri comunali di raccolta differenziata dei rifiuti elettrotecnici ed elettronici. In alternativa alla gestione autonoma, è possibile consegnare gratuitamente l'apparecchiatura che si desidera smaltire al distributore, al momento dell'acquisto di una nuova apparecchiatura di tipo equivalente. Presso i distributori di prodotti elettronici con superficie di vendita di almeno 400 m<sup>2</sup> è inoltre possibile consegnare gratuitamente, senza obbligo di acquisto, i prodotti elettronici da smaltire con dimensioni inferiori a 25 cm. L'adeguata raccolta differenziata per l'avvio successivo dell'apparecchiatura dismessa al riciclaggio, al trattamento e allo smaltimento ambientalmente compatibile contribuisce ad evitare possibili effetti negativi sull'ambiente e sulla salute e favorisce il reimpiego e/o riciclo dei materiali di cui è composta l'apparecchiatura.

**WEEE - Information for users**  
 If the crossed-out bin symbol appears on the equipment or packaging, this means the product must not be included with other general waste at the end of its working life. The user must take the worn product to a sorted waste center, or return it to the retailer when purchasing a new one. Products for disposal can be consigned free of charge (without any new purchase obligation) to retailers with a sales area of at least 400 m<sup>2</sup>, if they measure less than 25 cm. An efficient sorted waste collection for the environmentally friendly disposal of the used device, or its subsequent recycling, helps avoid the potential negative effects on the environment and people's health, and encourages the re-use and/or recycling of the construction materials.

**DEEE - Informations pour les utilisateurs**  
 Le symbole du caisson barré, là où il est reporté sur l'appareil ou l'emballage, indique que le produit en fin de vie doit être collecté séparément des autres déchets. Au terme de la durée de vie du produit, l'utilisateur devra se charger de le remettre à un centre de collecte séparée ou bien au revendeur lors de l'achat d'un nouveau produit. Il est possible de remettre gratuitement, sans obligation d'achat, les produits à éliminer de dimensions inférieures à 25 cm aux revendeurs dont la surface de vente est d'au moins 400 m<sup>2</sup>. La collecte séparée appropriée pour l'envoi successif de l'appareil en fin de vie au recyclage, au traitement et à l'élimination dans le respect de l'environnement contribue à éviter les effets négatifs sur l'environnement et sur la santé et favorise le réemploi et/ou le recyclage des matériaux dont l'appareil est composé.

**RAEE - Información para los usuarios**  
 El símbolo del contenedor tachado, cuando se indica en el aparato o en el envase, indica que el producto, al final de su vida útil, se debe recoger separado de los demás residuos. Al final del uso, el usuario deberá encargarse de llevar el producto a un centro de recogida selectiva adecuado o devolvérselo al vendedor con ocasión de la compra de un nuevo producto. En las tiendas con una superficie de venta de al menos 400 m<sup>2</sup>, es posible entregar gratuitamente, sin obligación de compra, los productos que se deben eliminar con unas dimensiones inferiores a 25 cm. La recogida selectiva adecuada para proceder posteriormente al reciclaje, al tratamiento y a la eliminación del aparato de manera compatible con el medio ambiente contribuye a evitar posibles efectos negativos en el medio ambiente y en la salud y favorece la reutilización y/o el reciclaje de los materiales de los que se compone el aparato.

**Elektro- und Elektronik-Altgeräte - Informationen für die Nutzer**  
 Das Symbol der durchgestrichenen Mülltonne auf dem Gerät oder seiner Verpackung weist darauf hin, dass das Produkt am Ende seiner Nutzungsdauer getrennt von den anderen Abfällen zu entsorgen ist. Nach Ende der Nutzungsdauer obliegt es dem Nutzer, das Produkt in einer geeigneten Sammelstelle für getrennte Müllentsorgung zu deponieren oder es dem Händler bei Ankauf eines neuen Produkts zu übergeben. Bei Händlern mit einer Verkaufsfläche von mindestens 400 m<sup>2</sup> können zu entsorgende Produkte mit Abmessungen unter 25 cm kostenlos und ohne Kaufzwang abgegeben werden. Die angemessene Mülltrennung für das dem Recycling, der Behandlung und der umweltverträglichen Entsorgung zugeführten Gerätes trägt dazu bei, mögliche negative Auswirkungen auf die Umwelt und die Gesundheit zu vermeiden und begünstigt den Wiedereinsatz und/oder das Recyceln der Materialien, aus denen das Gerät besteht.

**ΑΗΗΕ - Ενημέρωση των χρηστών**  
 Το σύμβολο διαγραμμένου κάδου απορριμμάτων, όπου υπάρχει επάνω στη συσκευή ή στη συσκευασία της, υποδεικνύει ότι το προϊόν στο τέλος της διάρκειας ζωής του πρέπει να συλλέγεται χωριστά από τα υπόλοιπα απορρίμματα. Στο τέλος της χρήσης, ο χρήστης πρέπει να αναλάβει να παραδώσει το προϊόν σε ένα κατάλληλο κέντρο διαφοροποιημένης συλλογής ή να το παραδώσει στον αντισπρωποκατά την αγορά ενός νέου προϊόντος. Σε καταστήματα πώλησης με επιφάνεια πωλήσεων τουλάχιστον 400m<sup>2</sup> μπορεί να παρασθθεί δωρεάν, χωρίς καμία υποχρέωση για αγορά άλλων προϊόντων, τα προϊόντα για διάθεση, με διαστάσεις μικρότερες από 25cm. Η επαρκής διαφοροποιημένη συλλογή, προκειμένου να ξεκινήσει η ετήσια διαδικασία ανακύκλωσης, ετεξεργασίας και περιβαλλοντικά συμβατής διάθεσης της συσκευής, συμβάλλει στην αποφυγή αρνητικών επιπτώσεων για το περιβάλλον και την υγεία και προωθεί την επαναχρησιμοποίηση ή/και ανακύκλωση των υλικών από τα οποία αποτελείται η συσκευή.