

Idea

16835  
16836

### Descrizione

**16835:** Supporto orientabile per apparecchi 1 modulo  
**16836:** Supporto orientabile per apparecchi 2 moduli

Sono indicate di seguito le modalità di installazione dei supporti orientabili 16835 e 16836 e dei seguenti accessori:

- 16830: adattatore per l'aggancio dei supporti orientabili su supporti Idea
- 16831: cornice per fissaggio dei supporti orientabili a parete
- 16897.S: kit antitamper

I supporti orientabili consentono l'installazione ad incasso (in scatole rettangolari o rotonde  $\varnothing$  60 mm) o a parete di rivelatori di presenza per impianti d'allarme 16934 e 16620 o dell'interruttore con sensore di presenza ad infrarossi per accensione luci 16631.

Se utilizzati in impianti antifurto con apposito kit 16897.S garantiscono la protezione contro l'apertura e la rimozione.

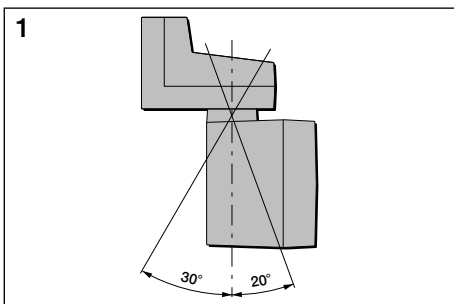
Apparecchi da utilizzare in luoghi asciutti.

### Orientabilità

Verticalmente come indicato in figura 1 e orizzontalmente come indicato in figura 2.

Se necessario possono essere installati anche capovolti (figura 3).

Per la copertura volumetrica vedere il foglio istruzioni dell'apparecchio utilizzato.



### Description

**16835:** Orientable supporting frame for equipments 1 module  
**16836:** Orientable supporting frame for equipments 2 modules

This instruction sheet provides mounting instructions of the orientable supports 16835 and 16836 and of the following accessories:

- 16830: adaptor for the fixing of the orientable supports on Idea supporting frames
- 16831: frame for the surface mounting of the orientable supports
- 16897.S: set of accessories for tamperproof use

The orientable supports allow the flush installation (on 3-module rectangular mounting boxes or  $\varnothing$  60 mm round boxes) or on frame for the surface mounting of presence detectors 16934 and 16620 for burglar alarm systems, or of automatic lighting switch IR motion sensor 16631.

Used in burglar alarm systems with the kit 16897.S, they guarantee tamperproof use and protection against unauthorized removal.

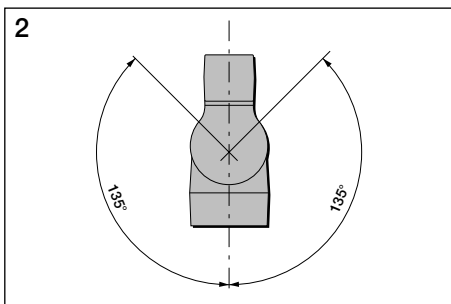
The equipment shall be used in dry location.

### Possibilities of orientation

May be either vertically or horizontally oriented (see respectively figure 1 and figure 2).

If necessary, they are also possible to install them upside down (see figure 3).

For the detection ranges, refer to the instruction sheet of the installed equipment.



### Description

**16835:** Support orientable pour appareil 1 module  
**16836:** Support orientable pour appareil 2 modules

Cette notice technique contient les instructions pour l'installation des supports orientables 16835 et 16836 et des accessoires suivants:

- 16830: adaptateur pour la fixation des supports orientables aux supports de montage Idea
- 16831: cadre pour montage en saillie des supports orientables
- 16897.S: dispositifs anti-vandale

Les supports orientables permettent l'installation d'encastrement (en boîtes rectangulaires 3 modules ou en boîtes rondes  $\varnothing$  60 mm) ou en saillie des détecteurs de présence 16934 et 16620 pour systèmes d'alarme et de l'interrupteur à infrarouge pour allumage de l'éclairage 16631.

Utilisés dans systèmes d'alarme avec le kit 16897.S, ils assurent la protection anti-vandale et anti-arrachage.

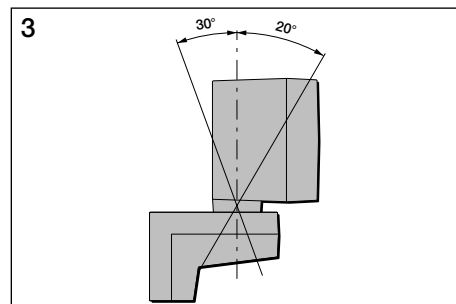
Les appareils doivent être utilisés dans locaux secs

### Possibilité d'orientation

Ils peuvent être orientés verticalement ou horizontalement, comme indiqué respectivement à la figure 1 et à la figure 2.

Si le cas, ils peuvent être orientés même renversé (figure 3).

Se référer à la notice technique de l'appareil utilisé pour les champs de détection



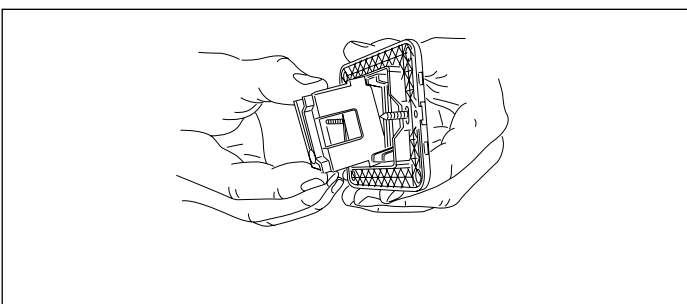
### Regole di installazione

L'installazione deve essere effettuata in conformità alle norme CEI vigenti.

Prima di operare sull'impianto togliere tensione agendo sull'interruttore generale.

### Installazione

- 1 Aprire il coperchio superiore
- 2 Allentare la vite di blocco dello snodo fino a liberare il coperchio porta apparecchio.



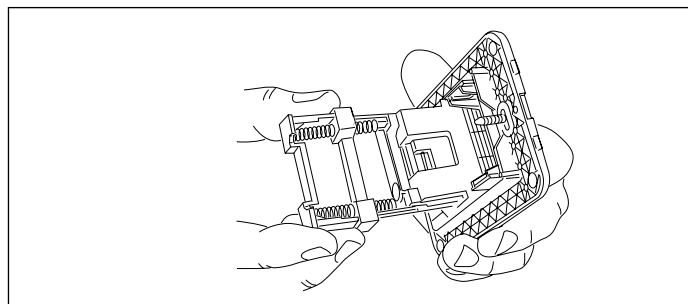
### Installation rules

The installation must be done according to in force Italian CEI specifications (or equivalent rules for electrical installations of buildings).

Disconnect the mains acting on the main switch before operating on the system.

### Installation

- 1 Open the upper cover
- 2 Unscrew the screw blocking the joint until the cover designed to accommodate the equipment is released.



## Modalità d'installazione da incasso

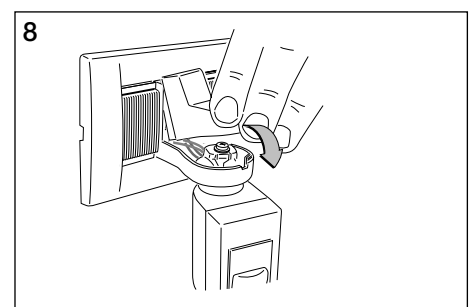
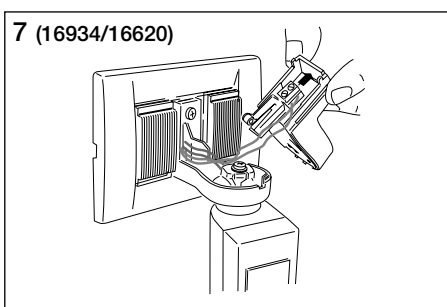
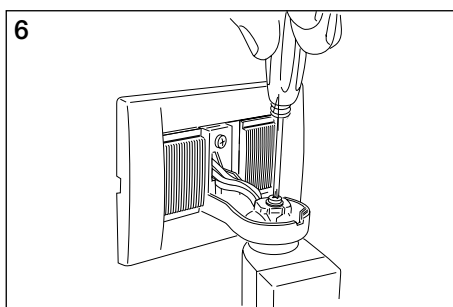
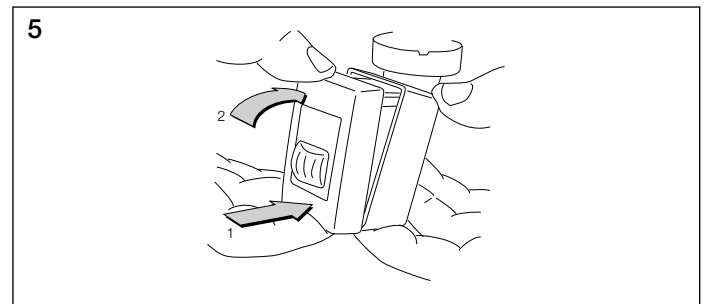
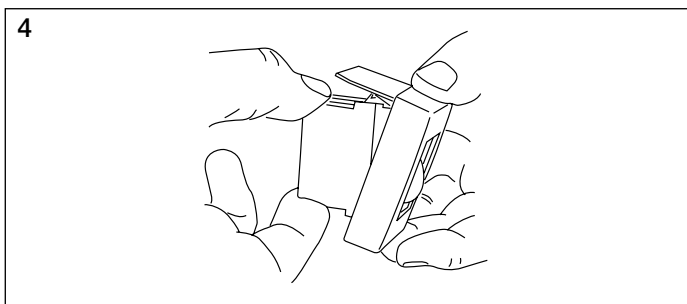
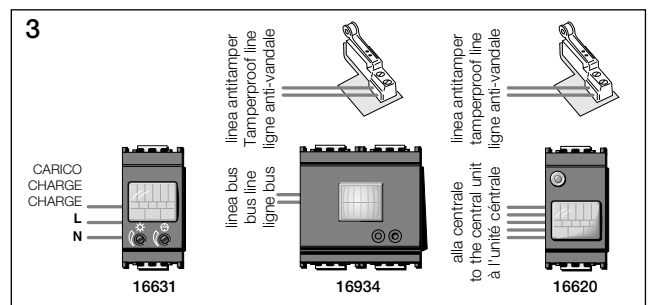
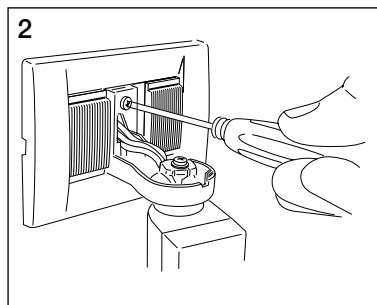
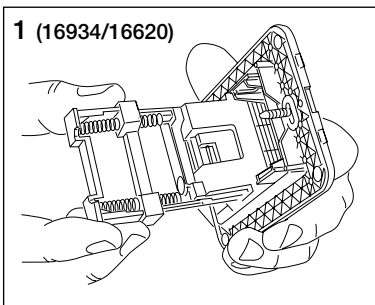
- 1 Agganciare l'adattatore 16830 al supporto Idea e, solo per 16934 e 16620, la staffa antimanomissione inclusa nel kit 16897.S
- 2 Fissare il supporto Idea alla scatola da incasso, montare la placca e fissare il supporto orientabile con le viti in dotazione
- 3 Cablare il rivelatore e, solo per 16934 e 16620, la scheda microswitch inclusa nel kit 16897.S (24 V 1 A)
- 4 Agganciare il rivelatore al coperchio porta apparecchio del supporto orientabile
- 5 Agganciare corpo e coperchio del supporto orientabile
- 6 Orientare il rivelatore nella posizione desiderata, quindi fissare la vite di blocco dello snodo
- 7 Infilare ed agganciare la scheda microswitch nel coperchio superiore del supporto orientabile (solo per 16934 e 16620)
- 8 Agganciare il coperchio superiore del supporto orientabile

## Flush installation modality

- 1 Fix the adaptor 16830 to the Idea supporting frame and, only for 16934 and 16620 the stirrup for tamperproof use included in 16897.S
- 2 Fix the Idea supporting frame to the flush mounting box, apply the cover plate and fix the orientable support using the delivered screws
- 3 Connect to the line the microswitch card (24 V 1 A) included in 16897.S only for 16934 and 16620
- 4 Fix the detector to the cover designed to accommodate the equipment
- 5 Fix the body and cover of the orientable support
- 6 Orient the detector as desired and fasten the screw blocking the joint
- 7 Insert and fix the microswitch card inside the upper cover of the orientable support, only for 16934 and 16620
- 8 Fix the upper cover of the orientable support

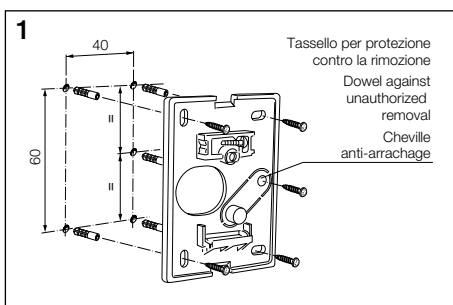
## Conduite d'installation d'encastrement

- 1 Fixer l'adaptateur 16830 au support de montage Idea et seulement pour 16934 et 16620 le dispositif anti-vandale inclus dans 16897.S
- 2 Fixer le support de montage Idea à la boîte de montage d'encastrement, appliquer la plaque de recouvrement et fixer le support orientable avec les vis livrées
- 3 Connecter en série à la ligne la carte microswitch (24 V 1 A) incluse dans 16897.S seulement pour 16934 et 16620
- 4 Fixer le détecteur au porte-appareil du support orientable
- 5 Fixer corps et porte-appareil du support orientable
- 6 Orienter le détecteur comme désiré et visser la vis qui bloque le joint
- 7 Insérer et fixer la carte microswitch dans le couvercle supérieur du support orientable, seulement pour 16934 et 16620
- 8 Fixer le couvercle supérieur du support orientable



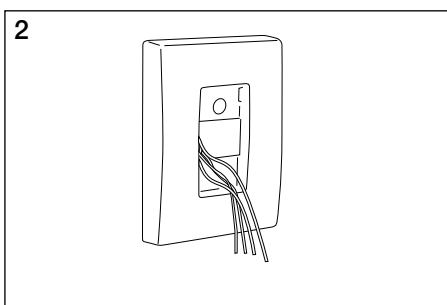
## Modalità d'installazione da parete

- 1 Fissare la base della cornice 16831 alla parete
- 2 Agganciare la cornice alla base
- 3 Fissare il supporto orientabile con la vite in dotazione



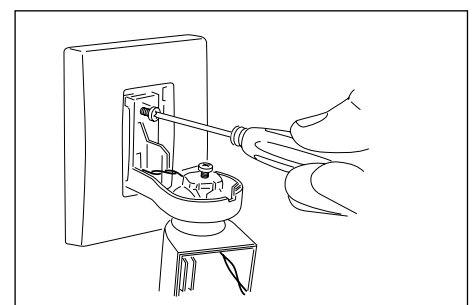
## Surface installation modality

- 1 Fix the base of frame 16831 to the wall
- 2 Fix the frame 16831 to its base
- 3 Fix the orientable support using the delivered screw



## Conduite d'installation en saillie

- 1 Fixer la base du cadre 16831 à la parois
- 2 Fixer le cadre à la base
- 3 Fixer le support orientable avec la vis livrée



Procedere come descritto nell'installazione da incasso (3-8)

Proceed as describe in the flush installation modality (3-8)

Procéder comme la conduite d'installation d'encastrement (3-8)