

EIKON	IDEA	PLANA
20148	16608	14148
20149	16609	14149



20148 - 16608 - 14148

Regolatore 120-230 V~ 50-60 Hz per lampade ad incandescenza 40-500/40-800 W e trasformatori ferromagnetici 40-300/40-500 VA, comando e regolazione con pulsante incorporato o da più punti con pulsanti NO, funzione MASTER, tecnologia TRIAC, individuazione al buio.

20149 - 16609 - 14149

Regolatore SLAVE 120-230 V~ 50-60 Hz per lampade ad incandescenza 40-500/40-800 W e trasformatori ferromagnetici 40-300/40-500 VA, comando da regolatore MASTER, tecnologia TRIAC, individuazione al buio.

CARATTERISTICHE.

- I regolatori Slave per funzionare, necessitano del relativo regolatore MASTER.
- Accensione, regolazione e spegnimento del carico mediante pulsante incorporato o normali pulsanti in chiusura non luminosi.
- Memorizzazione, allo spegnimento del carico, della regolazione impostata (salvo interruzione di rete).
- Accensione graduale (soft start): garantisce un passaggio graduale dallo stato di spento a quello di luminosità massima o precedentemente impostata; in questo modo, contribuisce all'aumento della vita della lampada riducendo lo stress subito dal filamento durante l'accensione a freddo ed evita l'effetto abbagliante per le persone.
- Spegnimento graduale (soft end): garantisce un passaggio graduale dallo stato di acceso a quello di spento.
- Protezione termica con segnalazione di intervento mediante spia lampeggiante.
- Funzione MASTER-SLAVE: ponendo attenzione a non superare la potenza massima comandabile da ciascun regolatore, ad un dispositivo MASTER possono essere aggiunti fino a 4 dispositivi SLAVE per un carico massimo totale di:
 - 2.500 W / 1.500 VA a 120 V~ 50-60 Hz, corrispondenti a 500 W / 300 VA massimi collegati a ciascuno dei 5 dispositivi;
 - 4.000 W / 2.500 VA a 230 V~ 50-60 Hz, corrispondenti a 800 W / 500 VA massimi collegati a ciascuno dei 5 dispositivi.
- Va utilizzato in luoghi asciutti e non polverosi ad una temperatura compresa tra 0 °C e + 35 °C

COLLEGAMENTI.

Il collegamento deve avvenire in associazione a un portafusibile con fusibile rapido ad alto potere di interruzione tipo F5AH 250 V~ (07050.HF.5) come risulta dagli schemi A e B.

- comando e regolazione mediante pulsante incorporato o da più punti con pulsanti NO in parallelo (figura A). Non utilizzare pulsanti NO con spia luminosa.
- comando e regolazione mediante pulsante incorporato + comando e regolazione di ulteriori carichi con l'utilizzo del modulo SLAVE di supporto (max 4) (figura B).

Note.

- Nel funzionamento MASTER-SLAVE i carichi comandati da ciascun dispositivo non sono in parallelo.
- Per un corretto funzionamento, la lunghezza di ciascun collegamento tra il regolatore MASTER e i regolatori SLAVE o i pulsanti NO non deve superare 100 m (figura B).

CARICHI COMANDABILI.

- Lampade ad incandescenza ed alogene:
 - 40-500 W 120 V~ 50-60 Hz;
 - 40-800 W 230 V~ 50-60 Hz.
- Trasformatori ferromagnetici per lampade alogene in bassissima tensione:
 - 40-300 VA 120 V~ 50-60 Hz;
 - 40-500 VA 230 V~ 50-60 Hz.
- Non adatti al comando di motori (es. agitatori d'aria, aspiratori).

Nel caso di installazione di 2 regolatori nella stessa scatola, i carichi comandabili da ciascun regolatore devono essere ridotti in modo che la loro somma non superi i valori sopra indicati.

FUNZIONAMENTO.

- L'accensione e lo spegnimento avvengono premendo rapidamente il pulsante, la regolazione mantenendolo premuto; per invertire il senso di regolazione interrompere e ripristinare la pressione.
- Quando si è raggiunta la massima o la minima accensione del carico, la regolazione si interrompe e può essere invertita rilasciando e premendo nuovamente il pulsante di regolazione.
- Se la spia luminosa non si accende controllare il fusibile ed eventualmente sostituirlo con un altro dello stesso modello.
- Se la spia luminosa lampeggia, l'installazione non è stata effettuata correttamente provocando l'intervento della protezione termica. Far verificare l'installazione da un tecnico specializzato.

REGOLE DI INSTALLAZIONE.

- L'installazione deve essere effettuata da personale qualificato con l'osservanza delle disposizioni regolanti l'installazione del materiale elettrico in vigore nel paese dove i prodotti sono installati.
- La potenza nominale non deve essere mai superata.
- Sovraccarichi, archi elettrici e cortocircuiti possono danneggiare irreparabilmente il regolatore. Prima dell'installazione eseguire un'attenta verifica del circuito eliminando le eventuali cause sopra esposte.
- Non collegare più regolatori in serie tra loro.
- Il regolatore non è provvisto di interruzione meccanica nel circuito principale e non fornisce quindi separazione galvanica. **Il circuito sul lato carico deve essere considerato sempre in tensione.**

20148 - 16608 - 14148

Dimmer, supply voltage 120-230 V~ 50-60 Hz for 40-500/40-800 W incandescent lamps and 40-300/40-500 VA ferromagnetic transformers, control and adjustment with built-in push button or from several points with NO buttons, MASTER function, TRIAC technology, visible in darkness.

20149 - 16609 - 14149

SLAVE dimmer, supply voltage 120-230 V~ 50-60 Hz for 40-500/40-800 W incandescent lamps and 40-300/40-500 VA ferromagnetic transformers, control and adjustment with MASTER dimmer, TRIAC technology, visible in darkness.

CHARACTERISTICS.

- SLAVE dimmers need MASTER dimmers to operate.
- Lighting, adjusting and turning off with built-in buttons or normal buttons without pilot lamp when off.
- Lighting level is saved when turned off (unless there is a blackout).

- Soft start: ensures a gradual lighting from zero to maximum or preset lighting levels. This way the life of a lamp is increased by reducing stress on the filament and prevents dazzling effect.
- Soft end: ensures a gradual passage from light to dark.
- Protection against short-circuit when turning on together with flashing blowout indicator.
- Overheating protection with flashing blowout indicator.
- MASTER-SLAVE function: paying attention not to exceed maximum power controllable by each dimmer. To MASTER dimmer, it is possible to add up to 4 SLAVE dimmers for a maximum total load of:
 - 2.500 W / 1.500 VA to 120 V~ 50-60 Hz, corresponding to 500 W / 300 VA max connected to each of the 5 devices;
 - 4.000 W / 2.500 VA to 230 V~ 50-60 Hz, corresponding to 800 W / 500 VA max connected to each of the 5 devices.
- It should be used in dry, dust-free places at a temperature between 0 °C and + 35 °C.

CONNECTIONS.

The connection should be made together with a fuse carrier with quick-acting fuse with high breaking capacity F5AH 250 V~ type (07050.HF.5) as seen in the diagram A and B.

- Control and dimming with built-in button or several points NO buttons in parallel (figure A). Do not use NO buttons with pilot indicator.
- Control and adjustment with built-in button + control and adjustment of further loads using as support SLAVE dimmer (max 4) (figure B).

Note.

- Loads controlled by each device are not parallel in the MASTER-SLAVE function.
- In order to function correctly the length of each connection between the MASTER dimmer and SLAVE dimmer or NO buttons should not exceed 100 m (figure B).

CONTROLLABLE LOADS.

- Incandescent and halogen lamps:
 - 40-500 W, 120 V~ 50-60 Hz;
 - 40-800 W, 230 V~ 50-60 Hz.
- Ferromagnetic transformers for very low voltage halogen lamps:
 - 40-300 VA, 120 V~ 50-60 Hz;
 - 40-500 VA, 230 V~ 50-60 Hz.
- Not suitable for controlling motors (e.g. fans, ventilators).

For installations with 2 dimmers in the same box the loads controllable by each dimmer should be reduced so that their total does not exceed the values indicated above.

OPERATING.

- Turn on and off by pressing the button quickly and make adjustment by keeping it pressed. Stop and restart to change direction.
- When maximum or minimum load is reached, dimming stops and can be inverted by pressing the dimmer again.
- If the pilot indicator does not turn on check the fuse and if necessary replace it with the same type.
- If the pilot indicator flashes when turned on check it and replace the load if necessary (short-circuit load).
- If the pilot indicator flashes after turning on, installation has not been carried out correctly and the overheating protection has been activated. Have the system checked by an expert.



EIKON	IDEA	PLANA
20148	16608	14148
20149	16609	14149



INSTALLATION RULES.

- Installation should be carried out by qualified personnel in compliance with the current regulations regarding the installation of electrical equipment in the country where the products are installed.
- The rated power level should never be exceeded.
- Overloading, power surges and short-circuits may permanently damage dimmers. Before installation check the circuit carefully and eliminate any of the above causes.
- Do not connect several dimmers in series between each other.
- The dimmer does not have a mechanical circuit breaker in the main circuit and so is not galvanically separated. **The circuit load should be considered always under voltage.**

20148 - 16608 - 14148

Variateur 120-230 V~ 50-60 Hz pour lampes à incandescence 40-500/40-800 W et transformateurs ferromagnétiques 40-300/40-500 VA, commande et réglage avec bouton incorporé ou en différents endroits avec boutons NO, fonction MASTER, technologie TRIAC, localisation dans l'obscurité.

20149 - 16609 - 14149

Variateur SLAVE 120-230 V~ 50-60 Hz pour lampes à incandescence 40-500/40-800 W et transformateurs ferromagnétiques 40-300/40-500 VA, commande par variateur MASTER, technologie TRIAC, localisation dans l'obscurité.

CARACTÉRISTIQUES.

- Les variateurs SLAVE utilisent le variateur MASTER pour fonctionner.
- Allumage, réglage et extinction de la charge par bouton incorporé ou normaux à fermeture non lumineux.
- Mémoire, à l'extinction de la charge, du réglage programmé (sauf coupure de secteur).
- Allumage progressif (soft start): garantit un passage de l'état d'extinction à celui d'allumage maximal ou programmé; contribue de cette façon à la durée de vie de la lampe en réduisant le stress par le filament pendant l'allumage à froid et évite l'effet d'aveuglement pour les personnes.
- Extinction progressive (soft end): garantit un passage progressif de l'état d'allumé à celui d'éteint.
- Protection thermique avec signalisation d'intervention par voyant clignotant.
- Fonction MASTER-SLAVE: en faisant attention à ne pas dépasser la puissance maximum sur chaque variateur, un dispositif MASTER peut être complété par 4 dispositifs SLAVE pour une charge maximum de:
 - 2.500 W / 1.500 VA à 120 V~ 50-60 Hz, correspondant à 500W / 300 VA maximum reliés à chacun des 5 dispositifs;
 - 4.000 W / 2.500 VA à 230 V~ 50-60 Hz, correspondant à 800 W / 500 VA maximum reliés à chacun des 5 dispositifs.
- Doit être utilisé dans un endroit sec et non poussiéreux à une température comprise entre 0 °C et + 35 °C.

BRANCHEMENT.

Le branchement peut se faire par association à une porte-fusible avec fusible rapide à haut pouvoir de coupure type F5AH 250 V~ (07050.HF.5) comme indiqué les schémas A et B.

- Commande et réglage par bouton incorporé ou en différents endroits avec boutons NO en parallèle

(figure A). Ne pas utiliser de boutons NO avec voyants lumineux.

- Commande et réglage avec bouton incorporé+ commande et réglage d'autres charges avec l'utilisation de support du module SLAVE (max 4) (figure B).

Notes.

- En fonctionnement MASTER-SLAVE les charges commandées par chaque dispositif ne sont pas parallèles.
- Pour un fonctionnement correct la longueur de chaque connexion entre le régulateur MASTER et les régulateurs SLAVE ou les boutons NO ne doit pas dépasser 100 m (figure B).

CHARGE ADMISSIBLES.

- Lampade ad incandescenza ed alogene:
 - 40-500 W, 120 V~ 50-60 Hz;
 - 40-800 W, 230 V~ 50-60 Hz.
- Transformateurs ferromagnétiques pour lampes halogènes de très basse tension:
 - 40-300 VA, 120 V~ 50-60 Hz;
 - 40-500 VA, 230 V~ 50-60 Hz.
- Non adaptés à la commande des moteurs (ex. agitateurs d'air, aspirateurs).

En cas d'installation de 2 variateurs dans la même boîte, les charges réglables par chaque variateur doivent être réduites de façon que leur somme ne dépasse pas les valeurs sus-indiquées.

FONCTIONNEMENT.

- L'allumage et l'extinction se font en appuyant rapidement le bouton, le réglage en maintenant appuyé; pour inverser le sens de réglage interrompre et rétablir la pression. Quando on atteint le maximum ou le minimum d'allumage de la charge, le réglage s'interrompt et peut être inversé en relâchant et en appuyant de nouveau le bouton de réglage.
- Si le voyant lumineux ne s'allume par contrôler le fusible et le remplacer avec un autre fusible du même modèle.
- Si le voyant lumineux clignote après l'allumage de la charge, l'installation n'a pas été effectuée correctement et a provoqué l'intervention de la protection thermique. Faire vérifier l'installation par un technicien spécialisé.

RÈGLES D'INSTALLATION.

- L'installation doit être confiée à des personnel qualifiés et exécutée conformément aux dispositions qui régissent l'installation du matériel électrique en vigueur dans le pays concerné.
- La puissance nominale ne doit jamais être dépassée.
- Les surcharges, arcs électriques et courts-circuits peuvent endommager de façon irréparable le variateur. Avant l'installation contrôler attentivement le circuit en éliminant les causes ci-dessus.
- Ne pas relier plusieurs variateurs en série.
- Le variateur n'est pas équipé d'un interrupteur mécanique sur le circuit principal et ne fournit pas de séparation galvanique. **Le circuit sur le côté charge doit être considéré toujours sous tension.**

20148 - 16608 - 14148

Variador 120-230 V~ 50-60 Hz para lámparas incandescentes 40-500/40-800 W y transformadores ferromagnéticos 40-300/40-500 VA, mando y regulación con pulsador incorporado o desde varios puntos con pulsadores NO, función MASTER, tecnología TRIAC, identificación en la oscuridad.

20149 - 16609 - 14149

Variador SLAVE 120-230 V~ 50-60 Hz para lámparas incandescentes 40-500/40-800 W y transformadores ferromagnéticos 40-300/40-500 VA, mando y regulación desde variador, tecnología TRIAC, identificación en la oscuridad.

CARACTERÍSTICAS

- Los variadores SLAVE requieren el correspondiente variador MASTER para funcionar.
- Encendido, regulación y apagado de la carga mediante el pulsador incorporado o pulsadores normales en cierre no luminosos.
- Memorización de la regulación programada (salvo en casos de interrupción de red) al apagar la carga.
- Encendido gradual (soft start): garantiza el paso gradual desde el estado de apagado hasta la máxima luminosidad o la programada anteriormente; de esta manera, se alarga la vida de la lámpara, ya que se reduce el estrés sufrido por el filamento durante el encendido en frío, y se evita el deslumbramiento de las personas.
- Apagado gradual (soft end): garantiza el paso gradual desde el estado de encendido hasta el de apagado.
- Protección contra los cortocircuitos durante el encendido con señalización de la intervención mediante un testigo parpadeante.
- Función MASTER-SLAVE: si no se supera la potencia máxima que puede mandar un variador, a un dispositivo MASTER se le puede atribuir hasta cuatro dispositivos SLAVE por una carga máxima total de:
 - 2.500 W / 1.500 VA con 120 V~ 50-60 Hz, correspondientes a 500 W/300 VA máximos conectados a cada uno de los cinco dispositivo;
 - 4.000 W / 2.500 VA con 230 V~ 50-60 Hz, correspondientes a 800 W/500 VA máximos conectados a cada uno de los cinco dispositivo;
- Tiene que utilizarse en lugares secos sin polvo con una temperatura comprendida entre 0 °C y + 35 °C.

CONEXIONES.

La conexión debe incorporar un portafusibles con fusible rápido de alto poder de corte de tipo F5AH 250 V~ (07050.HF.5) como se ilustra en los esquemas siguientes.

- Mando y regulación mediante pulsador incorporado o desde varios puntos con pulsadores NO en paralelo (figura A). No utilizar pulsadores NO con piloto luminoso.
- Mando y regulación mediante pulsador incorporado y mando y regulación de otras cargas con el módulo SLAVE de soporte (máx. 4) (figura B).

Notes.

- Durante el funcionamiento MASTER-SLAVE las cargas mandadas por cada dispositivo no son en paralelo.
- Para un correcto funcionamiento, la longitud de cada conexión entre el regulador MASTER y los reguladores SLAVE o los pulsadores NO no ha de ser superior a 100 m (figura B).

GARGAS QUE SE PUEDE MANDAR.

- Lámparas incandescentes y halógenas:
 - 40-500 W, 120 V~ 50-60 Hz;
 - 40-800 W, 230 V~ 50-60 Hz.
- Transformadores ferromagnéticos para lámparas halógenas de tensión muy baja:
 - 40-300 VA, 120 V~ 50-60 Hz;
 - 40-500 VA, 230 V~ 50-60 Hz.
- No adecuados para mandar motores (por ejemplo, agitadores de aire, aspiradores).

Si se instalan dos variadores en una misma caja, las cargas que se pueden mandar desde cada variador han



EIKON	IDEA	PLANA
20148	16608	14148
20149	16609	14149



de ser reducidas para que su suma no sea superior a los valores arriba indicados.

FUNCIONAMIENTO.

- Para el encendido y el apagado, accionar rápidamente el pulsador. Para la regulación, mantenerlo pulsado; si se desea invertir el sentido de regulación, soltar el pulsador y accionarlo de nuevo. Cuando se ha alcanzado el máximo encendido de la carga o el mínimo, la regulación se interrumpe y es posible invertirla soltando y accionando de nuevo el pulsador de regulación.
- Si el testigo luminoso no se enciende, controlar el fusible y, si es necesario, sustituirlo con otro del mismo modelo.
- Si el testigo luminoso parpadea después de que la carga se ha encendido, la instalación es errónea y ha provocado la intervención de la protección térmica. Solicitar la intervención de un técnico especializado para que controle la instalación.

NORMAS DE INSTALACIÓN.

- La instalación debe ser realizada por personal cualificado cumpliendo con las disposiciones en vigor que regulan el montaje del material eléctrico en el país donde se instalen los productos.
- No superar nunca la potencia nominal.
- Las sobrecargas, los arcos eléctricos y los cortocircuitos pueden dañar irreparablemente el regulador. Antes de instalarlo, hay que controlar atentamente el circuito y eliminar dichos defectos.
- No conectar varios reguladores en serie entre sí.
- El regulador no posee interrupción mecánica en el circuito principal y, por lo tanto, no proporciona separación galvánica. **El circuito del lado de carga debe considerarse siempre bajo tensión.**

20148 - 16608 - 14148

Dimmer 120-230 V~ 50-60 Hz für Glühlampen 40-500/40-800 W und Ferromagnet-Transformatoren 40-300/40-500 VA, Bedienung und Regelung über eingebaute Drucktaste oder von mehreren Stellen aus über Drucktasten NO, MASTER-Funktion, TRIAC-Technologie, Lokalisierung im Dunkeln.

20149 - 16609 - 14149

Dimmer SLAVE 120-230 V~ 50-60 Hz für Glühlampen 40-500/40-800 W und Ferromagnet-Transformatoren 40-300/40-500 VA, Steuerung vom Dimmer, TRIAC-Technologie Lokalisierung im Dunkeln.

EIGENSCHAFTEN.

- Um den SLAVE-Dimmer zu funktionieren, der MASTER-Dimmer erforderlich ist.
- Ausschaltung, Regelung und Einschaltung der Last über eingebaute Drucktaste oder von mehreren Stellen aus über Drucktasten NO.
- Speicherung der eingestellten Regelung bei Ausschaltung der Last (außer bei Unterbrechung der Netzversorgung).
- Softstart: Zur Gewährleistung eines schrittweise erfolgenden Übergangs vom Aus-Status zur maximalen bzw. zuvor eingestellten Lichtstärke; diese Funktion trägt zur Erhöhung der Betriebslebensdauer der Lampe bei, da die Belastung des Glühdrahts während der Einschaltung im kalten Zustand verringert wird, und verhindert den Blendeffekt für Personen.
- Softausschaltung (soft end): zur Gewährleistung eines schrittweise erfolgenden Übergangs vom Ein- zum Aus-Status.

- Wärmeschutz mit Signalisierung des Ansprechens über aufblinkende Kontrolleuchte.
- MASTER-SLAVE Funktion: Unter Beachtung der Vorgabe, die maximale, von jedem Dimmer regelbare Leistung nicht zu überschreiten, kann ein MASTER-Gerät mit bis zu 4 SLAVE-Geräten versehen werden, wobei die Gesamthöchstlast von:
- 2.500 W / 1.500 VA auf 120 V~ 50-60 Hz, gleich 500 W / 300 VA max je Gerät (5 Stck.);
- 4.000 W / 2.500VA auf 230 V~ 50-60 Hz, gleich 800 W / 500 VA max je Gerät (5 Stck.)
- Einsatz nur in trockenen und staubfreien Bereichen bei Temperaturen zwischen 0 °C un + 35 °C.

ANSCHLÜSSE.

Der Anschluss muss in Verbindung mit einem Sicherungskasten mit schneller Sicherung mit hoher Unterbrechungsleistung des Typs F5AH 250 V~ (07050.HF5) erfolgen, wie aus den unten aufgeführten Schaltbildern hervorgeht.

- Bedienung und Regelung über eingebaute Drucktaste oder von mehreren Stellen aus über parallel geschaltete Drucktasten NO (Abb. A). Keine Drucktasten NO mit Kontrolleuchte verwenden.
- Bedienung und Regelung über eingebaute Drucktaste + Bedienung und Regelung weiterer Lasten mit Verwendung des SLAVE-Unterstützungsmoduls (max 4) (Abb. B).

Anmerkungen.

- In der Funktionsweise MASTER-SLAVE sind die von jedem Gerät geregelten Lasten nicht parallel geschaltet.
- Zur Gewährleistung der korrekten Funktionsweise darf die Länge jeder Verbindung zwischen dem MASTER-Dimmer und den SLAVE-Dimmern oder Schlieftasten NO 100 m nicht überschreiten (Abb. B).

REGELBARE LASTEN.

- Glüh- und Halogenlampen:
40-500 W, 120 V~ 50-60 Hz;
40-800 W, 230 V~ 50-60 Hz.
- Ferromagnet-Transformatoren für Klienstspannungs-Halogenlampen:
40-300 VA, 120 V~ 50-60 Hz;
40-500 VA, 230 V~ 50-60 Hz.
- Für die Steuerung von Motoren nicht geeignet (z.B. Gebläse, Absauger).

Im Fall der Installation von 2 Dimmern in ein und derselben Dose müssen die von jedem Dimmer regelbaren Lasten reduziert werden, sodass deren Summe die oben angegebenen Werte nicht überschreitet.

FUNKTIONWEISE.

- Ein- und Ausschaltung erfolgen durch rasches Betätigen der Drucktaste, die Regelung durch deren Gedrückhalten unterbrechen und anschließend wieder aufnehmen. Nach Erreichen der maximalen oder minimalen Einschaltung der Last wird die Regelung unterbrochen und kann durch Loslassen und erneutes Drücken der betreffenden Drucktaste invertiert werden.
- Leuchtet die Kontrolleuchte nicht auf, die Sicherung überprüfen und ggf. Durch eine andere des gleichen Modells ersetzen.
- Blinkt die Kontrolleuchte auf, nachdem die Einschaltung der Last erfolgte, wurde die Installation nicht korrekt ausgeführt, wodurch der Wärmeschutz anspricht. Die Installation durch einen spezialisierten Techniker überprüfen lassen.

INSTALLATIONSVORSCHRIFTEN.

- Die Installation muss durch Fachpersonal gemäß den im Anwendungsland des Geräts geltenden Vorschriften zur Installation elektrischen Materials erfolgen.
- Die Nennleistung darf niemals überschritten werden.
- Überbelastungen, elektrische Bögen und Kurzschlüsse können den Dimmer irreparabel schädigen. Vor der Installation muss daher zur Ausschließung der vorgenannten Ursachen der Kreis einer gründlichen Überprüfung unterzogen werden.
- Vom Anschluss mehrerer Dimmer in Reihenschaltung ist abzusehen.
- Der Dimmer ist nicht mit einer mechanischen Unterbrechung im Hauptkreis versehen und gewährleistet demnach keine galvanische Trennung. **Der Kreis auf der Lastseite ist stets als spannungsführend zu betrachten.**

20148 - 16608 - 14148

Ρυθμιστής 120-230 V~ 50-60 Hz για λαμπτήρες πυρακτώσεως 40-500/40-800 W, μετασχηματιστές σιδηρομαγνητικού πυρήνα 40-300/40-500 VA, χειρισμός και ρύθμιση με ενσωματωμένο κουμπί ή από περισσότερα σημεία με κουμπιά NO, λειτουργία MASTER, τεχνολογία TRIAC, εντοπισμός στο σκοτάδι.

20149 - 16609 - 14149

Ρυθμιστής SLAVE 120-230 V~ 50-60 Hz για λαμπτήρες πυρακτώσεως 40-500/40-800 W, μετασχηματιστές σιδηρομαγνητικού πυρήνα 40-300/40-500 VA, χειρισμός από ρυθμιστή, τεχνολογία TRIAC, εντοπισμός στο σκοτάδι.

ΧΑΡΑΚΤΗΡΙΣΤΙΚΑ.

- Για να λειτουργήσουν οι ρυθμιστές SLAVE απαιτούν τον αντίστοιχο ρυθμιστή MASTER.
- Άναμμα, ρύθμιση και σβήσιμο του φορτίου μέσω ενσωματωμένου κουμπιού ή με κοινά μη φωτεινά κουμπιά κλεισίματος.
- Αποθήκευση της επιλεγμένης ρύθμισης κατά το σβήσιμο του φορτίου (εκτός διακοπής ρεύματος).
- Σταδιακό άναμμα (soft start): εξασφαλίζει σταδιακή μετάβαση από την κατάσταση του σβηστού έως τη μέγιστη ή την επιλεγμένη φωτεινότητα. Με αυτόν τον τρόπο συμβάλει στην αύξηση της διάρκειας του λαμπτήρα μειώνοντας την καταπόνηση που υφίσταται το νήμα κατά το άναμμα εν ψυχρώ και δεν επιτρέπει φαινόμενα θάμβωσης για τους ανθρώπους.
- Σταδιακό σβήσιμο (soft end): εξασφαλίζει σταδιακή μετάβαση από την κατάσταση του αναμμένου στην κατάσταση του σβηστού.
- Θερμική προστασία με σήμανση επέμβασης μέσω ενδεικτικής λυχνίας που αναβοσβήνει.
- Λειτουργία MASTER-SLAVE: υπολογίζοντας προσεκτικά τις τιμές ούτως ώστε να μην υπερβούν τη μέγιστη ισχύ που μπορεί να ελέγχει κάθε ρυθμιστής, σε ένα σύστημα MASTER μπορούν να προστεθούν έως 4 ρυθμιστές SLAVE με μέγιστο συνολικό φορτίο:
- 2.500 W / 1.500VA - 120 V~ 50-60 Hz, που αντιστοιχούν σε μέγιστο φορτίο 500 W/300 VA για κάθε μία από τις 5 διατάξεις.
- 4.000 W / 2.500VA - 230 V~ 50-60 Hz, που αντιστοιχούν σε μέγιστο φορτίο 800 W/500 VA για κάθε μία από τις 5 διατάξεις.
- Για χρήση σε στεγνούς χώρους χωρίς σκόνη με θερμοκρασία από 0 °C έως +35 °C

ΣΥΝΔΕΞΕΙΣ.

Η σύνδεση πρέπει να γίνει σε συνδυασμό με ασφαλεία η οποία είναι ασφαλεία ταχείας τήξεως υψηλής ικανότητας διακοπής τύπου F5AH 250 V~ (07050.HF.5) όπως φαίνεται και στα σχέδια.

- Χειρισμός και ρύθμιση με ενσωματωμένο κουμπί ή από περισσότερα σημεία με παράλληλα συνδεδεμένα κουμπιά NO (εικ. Α). Μη χρησιμοποιείται κουμπιά NO με ενδεικτική λυχνία.



- Χειρισμός και ρύθμιση με ενσωματωμένο κουμπί + χειρισμός και ρύθμιση περισσότερων φορτίων με χρήση του ρυθμιστή υποστήριξης SLAVE (max 4) (εικ. Β).

Σημειώσεις.

- Στη λειτουργία MASTER-SLAVE τα ελεγχόμενα φορτία κάθε διάταξης δεν είναι παράλληλα.
- Για τη σωστή λειτουργία, το μήκος κάθε σύνδεσης μεταξύ του ρυθμιστή MASTER και των ρυθμιστών SLAVE ή των κουμπιών NO δεν πρέπει να υπερβαίνει τα 100 m (εικ. Β).

ΕΛΕΓΧΟΜΕΝΑ ΦΟΡΤΙΑ.

- Λαμπτήρες πυρακτώσεως και αλογόνου: 40-500 W, 120 V~ 50-60 Hz; 40-800 W, 230 V~ 50-60 Hz.

- Λαμπτήρες πυρακτώσεως και αλογόνου: 40-300 VA, 120 V~ 50-60 Hz; 40-500 VA, 230 V~ 50-60 Hz.

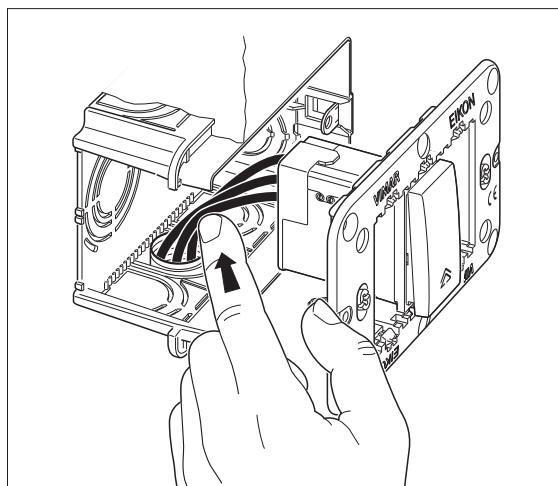
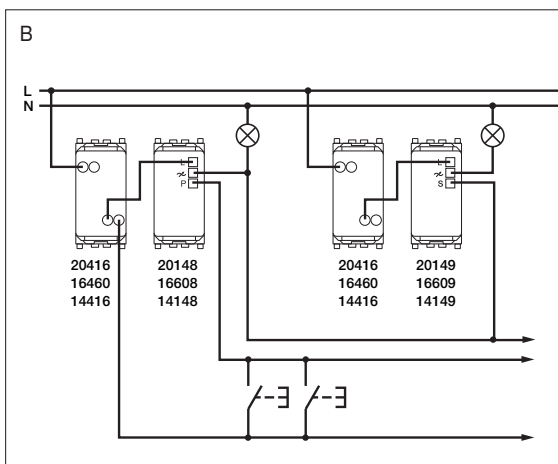
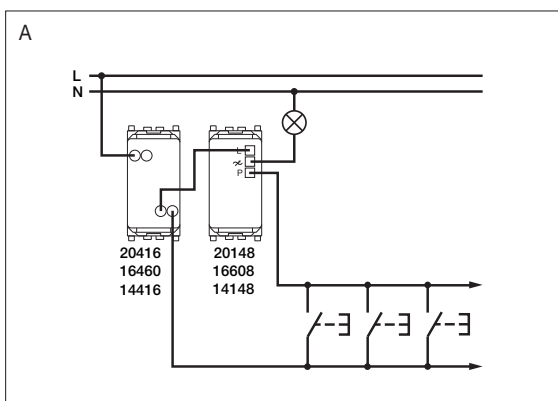
- εν είναι κατάλληλοι για τον έλεγχο κινητήρων (π.χ. ανακινήτων αέρα, απαγωγών). Σε περίπτωση εγκατάστασης 2 ρυθμιστών στο ίδιο κιβώτιο, τα ελεγχόμενα φορτία κάθε ρυθμιστή πρέπει να μειωθούν ώστε το άθροισμά τους να υπερβαίνει τις παραπάνω τιμές.

ΛΕΙΤΟΥΡΓΙΑ.

- Το άναμμα και το σβήσιμο επιτυγχάνονται πιέζοντας στιγμιαία το κουμπί, ενώ η ρύθμιση κρατώντας το πατημένο. Για την αντιστροφή της φοράς περιστροφής ελευθερώστε και πιέστε πάλι το κουμπί. Όταν επιτευχθεί η μέγιστη ή η ελάχιστη τροφοδοσία του φορτίου, η ρύθμιση διακόπτεται και μπορεί να αντιστραφεί ελευθερώνοντας και πιέζοντας πάλι το κουμπί ρύθμισης.
- Εάν η ενδεικτική λυχνία δεν ανάβει, ελέγξτε την ασφάλεια και ενδεχομένως αντικαταστήστε την με άλλη του ίδιου τύπου.
- Εάν η ενδεικτική λυχνία αναβοσβήνει κατά το άναμμα, ελέγξτε και ενδεχομένως αντικαταστήστε το φορτίο (βραχυκύκλωμα φορτίου).
- Εάν η ενδεικτική λυχνία αναβοσβήνει μετά το άναμμα του φορτίου, η εγκατάσταση δεν έχει εκτελεστεί σωστά και προκαλεί την επέμβαση της θερμικής ασφάλειας. Απευθυνθείτε σε εξειδικευμένο τεχνικό για να ελέγξει την εγκατάσταση.

ΚΑΝΟΝΕΣ ΕΓΚΑΤΑΣΤΑΣΗΣ.

- Η εγκατάσταση πρέπει να πραγματοποιείται από εξειδικευμένο προσωπικό σύμφωνα με τους κανονισμούς που διέπουν την εγκατάσταση του ηλεκτρολογικού εξοπλισμού και ισχύουν στη χώρα όπου εγκαθίστανται τα προϊόντα.
- Μην υπερβαίνετε ποτέ την ονομαστική ισχύ.
- Οι υπερφορτώσεις, τα ηλεκτρικά τόξα και τα βραχυκυκλώματα μπορούν να προκαλέσουν ανεπιθύμητες βλάβες στο ρυθμιστή. Πριν την εγκατάσταση ελέγξτε προσεκτικά το κύκλωμα εξαλείφοντας όλες τις παραπάνω πιθανές αιτίες.
- Μη συνδέετε ρυθμιστές σε σειρά.
- Ο ρυθμιστής δεν διαθέτει μηχανικό διακόπτη στο κεντρικό κύκλωμα και κατά συνέπεια δεν παρέχει γαλβανική μόνωση. Το κύκλωμα στην πλευρά του φορτίου πρέπει να θεωρείται πάντοτε υπό τάση.



Spingere i conduttori di collegamento sul fondo della scatola onde evitare che i conduttori vadano a toccare il corpo del regolatore.

It is recommended to position the connection conductors on the bottom of the box avoiding contact with the body of the dimmer.

Il est recommandé de positionner les conducteurs de connexion sur le fond de la boîte en évitant le contact avec le corps du variateur.

Se aconseja colocar los conductores de conexión en el fondo de la caja evitando que toquen el cuerpo del variador.

Bei der Verlegung der Verbindungskabel auf dem Gehäuseboden ist der Kontakt mit dem Dimmer unbedingt zu vermeiden.

Συνιστάται η τοποθέτηση των καλωδίων σύνδεσης στο πίσω μέρος του κουτιού με τρόπο ώστε να αποφεύγεται η επαφή με το σώμα του ρυθμιστή.



RAEE - Informazione agli utilizzatori

Il simbolo del cassonetto barrato riportato sull'apparecchiatura o sulla sua confezione indica che il prodotto alla fine della propria vita utile deve essere raccolto separatamente dagli altri rifiuti. L'utente dovrà, pertanto, conferire l'apparecchiatura giunta a fine vita agli idonei centri comunali di raccolta differenziata dei rifiuti elettrotecnici ed elettronici. In alternativa alla gestione autonoma, è possibile consegnare gratuitamente l'apparecchiatura che si desidera smaltire al distributore, al momento dell'acquisto di una nuova apparecchiatura di tipo equivalente. Presso i distributori di prodotti elettronici con superficie di vendita di almeno 400 m² è inoltre possibile consegnare gratuitamente, senza obbligo di acquisto, i prodotti elettronici da smaltire con dimensioni inferiori a 25 cm. L'adeguata raccolta differenziata per l'avvio successivo dell'apparecchiatura dismessa al riciclaggio, al trattamento e allo smaltimento ambientalmente compatibile contribuisce ad evitare possibili effetti negativi sull'ambiente e sulla salute e favorisce il reimpiego e/o riciclo dei materiali di cui è composta l'apparecchiatura.

WEEE - Information for users

If the crossed-out bin symbol appears on the equipment or packaging, this means the product must not be included with other general waste at the end of its working life. The user must take the worn product to a sorted waste center, or return it to the retailer when purchasing a new one. Products for disposal can be consigned free of charge (without any new purchase obligation) to retailers with a sales area of at least 400 m², if they measure less than 25 cm. An efficient sorted waste collection for the environmentally friendly disposal of the used device, or its subsequent recycling, helps avoid the potential negative effects on the environment and people's health, and encourages the re-use and/or recycling of the construction materials.

DEEE - Informations pour les utilisateurs

Le symbole du cassonnet barré, là où il est reporté sur l'appareil ou l'emballage, indique que le produit en fin de vie doit être collecté séparément des autres déchets. Au terme de la durée de vie du produit, l'utilisateur devra se charger de le remettre à un centre de collecte séparée ou bien au revendeur lors de l'achat d'un nouveau produit. Il est possible de remettre gratuitement, sans obligation d'achat, les produits à éliminer de dimensions inférieures à 25 cm aux revendeurs dont la surface de vente est d'au moins 400 m². La collecte séparée appropriée pour l'envoi successif de l'appareil en fin de vie au recyclage, au traitement et à l'élimination dans le respect de l'environnement contribue à éviter les effets négatifs sur l'environnement et sur la santé et favorise le réemploi et/ou le recyclage des matériaux dont l'appareil est composé.

RAEE - Información para los usuarios

El símbolo del contenedor tachado, cuando se indica en el aparato o en el envase, indica que el producto, al final de su vida útil, se debe recoger separado de los demás residuos. Al final del uso, el usuario deberá encargarse de llevar el producto a un centro de recogida selectiva adecuado o devolverlo al vendedor con ocasión de la compra de un nuevo producto. En las tiendas con una superficie de venta de al menos 400 m², es posible entregar gratuitamente, sin obligación de compra, los productos que se deben eliminar con unas dimensiones inferiores a 25 cm. La recogida selectiva adecuada para proceder posteriormente al reciclaje, al tratamiento y a la eliminación del aparato de manera compatible con el medio ambiente contribuye a evitar posibles efectos negativos en el medio ambiente y en la salud y favorece la reutilización y/o el reciclaje de los materiales de los que se compone el aparato.

Elektro- und Elektronik-Altergeräte - Informationen für die Nutzer

Das Symbol der durchgestrichenen Mülltonne auf dem Gerät oder seiner Verpackung weist darauf hin, dass das Produkt am Ende seiner Nutzungsdauer getrennt von den anderen Abfällen zu entsorgen ist. Nach Ende der Nutzungsdauer obliegt es dem Nutzer, das Produkt in einer geeigneten Sammelstelle für getrennte Müllentsorgung zu deponieren oder es dem Händler bei Ankauf eines neuen Produkts zu übergeben. Bei Händlern mit einer Verkaufsfläche von mindestens 400 m² können zu entsorgende Produkte mit Abmessungen unter 25 cm kostenlos und ohne Kaufzwang abgegeben werden. Die angemessene Mülltrennung für das dem Recycling, der Behandlung und der umweltverträglichen Entsorgung zugeführten Gerätes trägt dazu bei, mögliche negative Auswirkungen auf die Umwelt und die Gesundheit zu vermeiden und begünstigt den Wiedereinsatz und/oder das Recyceln der Materialien, aus denen das Gerät besteht.

ΑΗΗΕ - Ενημέρωση των χρηστών

Το σύμβολο διαγραμμένου κάδου απορριμμάτων, όπου υπάρχει επάνω στη συσκευή ή στη συσκευασία της, υποδεικνύει ότι το προϊόν στο τέλος της διάρκειας ζωής του πρέπει να συλλέγεται χωριστά από τα υπόλοιπα απορρίμματα. Στο τέλος της χρήσης, ο χρήστης πρέπει να αναλάβει να παραδώσει το προϊόν σε ένα κατάλληλο κέντρο διαφοροποιημένης συλλογής ή να το παραδώσει στον αντιπρόσωπο κατά την αγορά ενός νέου προϊόντος. Σε καταστήματα πώλησης με επιφάνεια πώλησεων τουλάχιστον 400 m² μπορεί να παραδοθεί δωρεάν, χωρίς καμία υποχρέωση για αγορά άλλων προϊόντων, τα προϊόντα για διάθεση, με διαστάσεις μικρότερες από 25 cm. Η επαρκής διαφοροποιημένη συλλογή, προκειμένου να ξεκινήσει η επόμενη διαδικασία ανακύκλωσης, επεξεργασίας και περιβαλλοντικά συμβατής διάθεσης της συσκευής, συμβάλλει στην αποφυγή αρνητικών επιπτώσεων για το περιβάλλον και την υγεία και προωθεί την επαναχρησιμοποίηση ή/και ανακύκλωση των υλικών από τα οποία αποτελείται η συσκευή.