

## تهيئة الأمر الصوتي Bluetooth

1. أنشئ على MyVimar (عبر الإنترنت) حساب المسؤول الخاص بك.
2. قم بتوصيل كابلات الأوامر الصوتية وأية أزرار سلكية.
3. ابدأ تشغيل تطبيق View وقم بتسجيل الدخول باستخدام بيانات الاعتماد المنشأة للتو.
4. من أجل ربط الأمر الصوتي:
  - بالنسبة للوضع القائم بذاته فقط، اختر «إنشاء نظام بيئي ذكي» وقم بتسميته
  - قم بتنشيط اتصال عبر بلوتوث وتحديد الموقع الجغرافي على الجهاز اللوحي/الهاتف الذكي
  - بالنسبة للوضع القائم بذاته، اختر النظام البيئي المنشأ للتو «تخصيص» «إضافة جهاز»
  - للتكامل مع نظامي View Wireless و By-me Plus، اختر النظام «تخصيص» «الأجهزة الذكية» «إضافة» (+)
  - اضغط لخمس ثوان الزر G
  - اضغط على «بدء» واتبع إرشادات معالج التهيئة
5. أنشئ حساب Amazon الخاص بك (أو استخدم الحساب الذي تمتلكه بالفعل) وقم بتسجيل الدخول.
6. قم بتنشيط Vimar Skill في تطبيق Alexa وتحكم في الجهاز بالصوت.

الوظائف المدعومة
TuneIn و Streaming Amazon Music
Audiobook Kindle e Audible
Basic conversation
Multi-turn conversation
Announce

لمزيد من التفاصيل انظر دليل استخدام التطبيق View الذي يمكن تحميله من [www.vimar.com](http://www.vimar.com) **DOWNLOAD** **APP MOBILE** **View**

## الأحمال التي يمكن التحكم بها

الأحمال	250 وات	50 وات	60 وات	125 فولت أمبير
100 فولت~	250 وات	50 وات	60 وات	125 فولت أمبير
240 فولت~	500 وات	100 وات	120 وات	250 فولت أمبير

## إعادة تعيين الجهاز

نظام By-me Plus	نظام View Wireless	وضع التشغيل المستقل (Stand-Alone)
إعادة تعيين إعدادات ضبط وتهيئة شبكة Wi-Fi و Alexa		
بعد إعادة تعيين الجهاز من خلال التطبيق View Pro.	في غضون أول 5 دقائق من بدء تغذية الجهاز تشغيلًا بالتيار، اضغط في نفس الوقت ولمدة 30 ثانية على الزرين G و E	إعادة تعيين جزء الأتمتة المنزلية (الأزرار والمرحل الكهربائي) وإعدادات ضبط وتهيئة الواي فاي و Alexa

عند انتهاء عملية إعادة التعيين تنطفئ الحلقة المضئية.



## قواعد التركيب

- يجب أن تتم عملية التركيب والتهيئة على يد طاقم عمل مؤهل مع الالتزام بالأحكام المنظمة لعملية تركيب المنتجات الكهربائية السارية في بلد تركيب هذه المنتجات.
- يجب تركيب الجهاز في علبة تركيب مدمج ومثبت أو على الحائط عبر دعامات حمل ولوحات Eikon و Arkfè و Idea (مع استخدام الحامل المخصص لذلك 16723) و Planar.
- يجب تركيب الجهاز فقط في وضعية أفقية على ارتفاع بين 0,8 و 1,6 متر من سطح الأرضية الموجودة.
- لتشغيل الصحيح لا تقم بتركيب الجهاز بالقرب من أية عوائق.
- يجب حماية دائرة تغذية مخرج المرحل ضد الأحمال الزائدة بواسطة جهاز أو منصهر أو قاطع أوتوماتيكي، يتيار اسمي لا يتجاوز 10 أمبير.

## المواصفات

- الجهد الاسمي للتغذية الكهربائية: 240-100 فولت~، 50 / 60 هرتز.
- أقصى استهلاك: 2 وات
- قوة نطاق التردد المرسل: > 100mW (20dBm).
- نطاق التردد: 2400-2483,5 MHz.
- أطراف التوصيل:
  - 2 طرف توصيل (N و L) للخط وللحماد
  - 1 طرف توصيل (P) من أجل التوصيل بمحور التحكم البعيد (على سبيل المثال، المنتج 14008-16080-19008-20008). المسافة القصوى بين جهاز IoT والمفتاح تعادل 50 سم مع سلك بمقطع لا يقل عن 1,5 ملم.<sup>2</sup>
  - 1 طرف توصيل (1) لمخرج المرحل الكهربائي الموصل بالتيار الكهربائي 100 240-50 60/Hz
- لا يمكن استخدام أمر الراديو 03925 كجهاز ملحق للأمر الصوتي
- 4 أزرار أمامية محاطة بحلقة مضئية تحدد، وفقًا للون الإضاءة، الحالات التشغيلية لوظيفة التحكم الصوتي
- زر أمامي مزودان بلمبات ليد RGB مع لون قابلة للضبط والتهيئة
- استهلاك الناقل (عند استخدامه في نظام 1: By-me Plus) ملي أمبير
- الحد الأقصى لعدد أجهزة 03975 التي يمكن توصيلها في نظام By-me Plus: انظر الفقرة «قيود النظام» في دليل منصة VIEW IoT Smart System

جهاز تحكم صوتي Alexa مبيت التركيب مع نظام واي فاي مدمج، زران أماميان، إضاءة خلفية بنظام صمامات الإضاءة الثنائية LED RGB. عدد 1 مدخل للزر السلكي، عدد 1 مخرج يمرحل كهربائي يمكن التحكم فيه من مكان التواجد أو عن بُعد، يمكن استخدامه على نظام وحدة الـ mesh View Wireless بفضل تكنولوجيا إنترنت الأشياء «IoT» على تكنولوجيا البلوتوث القياسي 5.0 وعلى نظام By-me Plus بفضل الناقل Bus By-me - 3 وحدات.

## ثلاث طرق للتشغيل (متناوبة فيما بينها)

### وضع التشغيل المستقل (Stand-Alone) • نظام View Wireless • نظام By-me Plus

وضع التشغيل المستقل (Stand-Alone)	نظام View Wireless	نظام By-me Plus
مفتاح تحكم ON-OFF (تشغيل-إيقاف) للمرحل الكهربائي. ضبط وتهيئة الإعدادات من خلال التطبيق View Wireless.	مفتاح تحكم ON-OFF (تشغيل-إيقاف) للمرحل الكهربائي. ضبط وتهيئة الإعدادات من خلال التطبيق View Wireless وإدارة من خلال التطبيق View.	يمكن تهيئتها بحرية بواسطة تطبيق View Pro. التحكم بواسطة التطبيق View.
يتم التحكم فيه من خلال الأزرار الأمامية أو من خلال الزر الانضغاطي السلكي التوصيل عن بُعد.	يتم التحكم فيه من خلال الأزرار الأمامية أو من خلال الزر الانضغاطي عن بُعد.	يمكن تهيئته بحرية بواسطة تطبيق View Pro.
مفتاح تحكم ON-OFF (تشغيل-إيقاف) للمرحل الكهربائي.	مفتاح تحكم ON-OFF (تشغيل-إيقاف) للمرحل الكهربائي أو تفعيل السيناريو.	يمكن تهيئته بحرية بواسطة تطبيق View Pro.

قم بتنزيل التطبيق View من المتاجر على الكمبيوتر اللوحي/الهاتف الذكي الذي تستخدمه لضبط وتهيئة الإعدادات.



وفقًا للطريقة التي ستختارها ستحتاج أيضًا إلى:

وضع التشغيل المستقل (Stand-Alone)	نظام View Wireless	نظام By-me Plus
بوابة اتصال Gateway المنتج 14597-16497-19597-20597	بوابة اتصال Gateway آلية لأتمتة المنازل المنتج 01411 أو 01410	
لا شيء آخر	التطبيق View Wireless لضبط وتهيئة الإعدادات في النظام	التطبيق View Pro لضبط وتهيئة الإعدادات في النظام

هام: في نظامي View و By-me Plus، يجب دائمًا تهيئة المرحلات والمفاتيح والأزرار أولاً. بعد ذلك، يجب تهيئة الأمر الصوتي عبر تطبيق View.

## إعدادات الضبط والتهيئة في النظام VIEW WIRELESS Bluetooth

1. قم على MyVimar (على شبكة الإنترنت) بإنشاء حسابك كفتي تركيب.
2. قم بتوصيل كافة الأجهزة في الشبكة (المحولات، المرحلات الكهربائية، الترموستات، بوابات الاتصال وما إلى ذلك).
3. ابدأ تشغيل التطبيق View Wireless ثم قم بتسجيل الدخول ببيانات التسجيل التي أنشأتها للتو.
4. قم بإنشاء شبكة التشغيل والأمان.
5. قم بتوصيل كافة الأجهزة بالشبكة ماعدا بوابة الاتصال (يجب توصيلها كآخر شيء).
- اختر «إضافة» (+)، اختر المكان المراد توصيل المشغل فيه ثم امنحه اسمًا ما
- اختر : قم بتنشيط اتصال البلوتوث على الهاتف الذكي/الكمبيوتر اللوحي ثم قربه من الجهاز
- اضغط في الوقت نفسه أولاً على الزر G ثم على الزر E لمدة 5 ثوان؛ اضبط وظيفة المرحل الكهربائي وبارامترات التشغيل لأي نظام تحكم سلكي قد يوجد مع الوظيفة التشغيلية الخاصة به
6. اضبط لكل جهاز موصل الوظيفة التشغيلية وبارامترات التشغيل وأية أجهزة ملحقه أخرى (نظام تحكم سلكي أو راديو والوظائف الخاصة بتلك الأجهزة).
7. قم بنقل إعدادات ضبط وتهيئة الأجهزة إلى بوابة الاتصال ثم قم بتوصيلها بشبكة الإنترنت Wi-Fi.
8. انقل الشبكة إلى المستخدم المسؤول (الذي يتوجب عليه أن يكون قد أنشأ ملف تعريف خاص به على MyVimar).

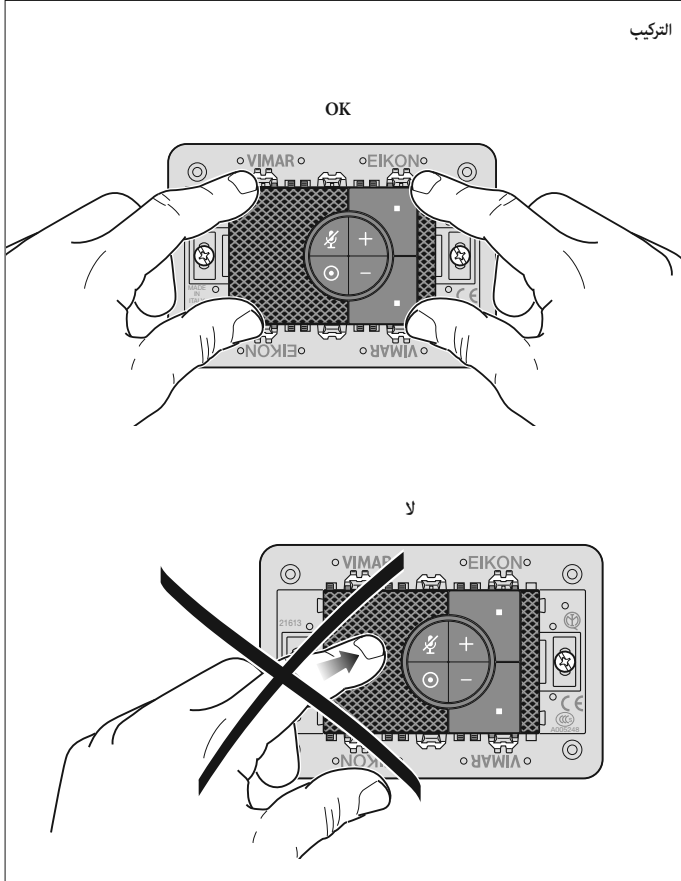
لمزيد من التفاصيل انظر دليل استخدام التطبيق View Wireless الذي يمكن تحميله من [www.vimar.com](http://www.vimar.com) **DOWNLOAD** **APP** **MOBILE** **View**

## الضبط والتهيئة في النظام BY-ME PLUS

1. قم على MyVimar (على شبكة الإنترنت) بإنشاء حسابك كفتي تركيب.
2. قم بتوصيل أسلاك جميع أجهزة الشبكة (بوابة الاتصال «gateway»، شاشة التحكم باللمس «touch screen»، المرحل الكهربائي، الترموستات وما إلى ذلك).
3. ابدأ تشغيل التطبيق View Pro ثم قم بتسجيل الدخول ببيانات التسجيل التي أنشأتها للتو.
4. قم بتنشيط شبكة التشغيل وحدد أدوار ووظائف بوابات الاتصال «Gateway» وشاشات التحكم باللمس «Touch screen».
5. ابدأ بإنشاء أماكن التشغيل، وحدد أدوار ووظائف الأجهزة وقم بإنشاء التطبيقات.
- لتكرس الجهاز 03975 بهدف إدارة الأزرار الأمامية ومخرج الريليه:
  - اختر المكان المراد توصيله واختر (+)
  - اختر «بدء» ثم اضغط في الوقت نفسه أولاً على الزر G ثم لفترة قصيرة على الزر D
6. اضبط لكل جهاز الوظائف التشغيلية وبارامترات التشغيل
7. انقل الشبكة إلى المستخدم المسؤول (الذي يتوجب عليه أن يكون قد أنشأ ملف تعريف خاص به على MyVimar).

لمزيد من التفاصيل انظر كيبكات إرشادات الاستخدام المنصة VIEW IoT Smart System ونظام By-me Plus التي يمكن تنزيلها من [www.vimar.com](http://www.vimar.com) **DOWNLOAD** **APP MOBILE** **View Pro**

## التركيب



- حرارة التشغيل: -5 + 45° C (لداخل)
- درجة الحماية: IP20

## التشغيل

وضع التشغيل المستقل (Stand-Alone)

في هذه الحالة يقوم الزران الأماميان مع لمبة الـ RGB (يمكن ضبط اللون من التطبيق View) وأي زر انضغاطي للتحكم عن بُعد بالتحكم في المرحل الكهربائي. عملية ضبط وتهيئة إعدادات الجهاز (بيانات تسجيل الواي فاي والتوصيل بحساب Amazon) تتم من خلال التطبيق View. عند تشغيل Alexa وتفعيل skill Vimar سيصبح من الممكن التحكم في المرحل الكهربائي من خلال نظام التحكم الصوتي. يمكن التحكم أيضًا في المرحل الكهربائي من خلال تطبيق Google Home، عبر نظام الدعم الصوتي الخاص به.

## نظام Wireless

في هذه الحالة يتحكم الزران الأماميان المزودان بلمبة ليد RGB (يتم ضبط اللون من خلال التطبيق View Wireless) في المرحل الكهربائي، بينما يمكن ضبط زر الانضغاطي السلبي للتوصيل للتحكم في المرحل الكهربائي أو تفعيل سيناريو. مع الاقتصار على الأزرار الانضغاطية والمرحل الكهربائي، يمكن أن يعمل الجهاز أيضًا في غياب توصيلات الواي فاي. يتم توصيل إعدادات ضبط وتهيئة الجهاز في النظام من خلال التطبيق View Wireless. عملية الضبط والتهيئة (بيانات تسجيل الواي فاي والتوصيل بحساب Amazon) تتم من خلال التطبيق View. عند تشغيل Alexa وتفعيل skill Vimar سيصبح من الممكن التحكم في النظام الموصول من خلال نظام التحكم الصوتي. يمكن التحكم أيضًا في النظام من خلال تطبيق Google Home، عبر نظام الدعم الصوتي الخاص به ومن خلال Siri.

## نظام By-me Plus

في هذه الحالة يمكن استخدام الزرين الأماميين مع لمبة الـ RGB (يمكن ضبط اللون من التطبيق View Pro) وأي زر انضغاطي سلبي للتحكم عن بُعد والمرحل الكهربائي داخل التطبيقات والسيناريوهات. مع الاقتصار على الأزرار الانضغاطية والمرحل الكهربائي، يمكن أن يعمل الجهاز أيضًا في غياب توصيلات الواي فاي. يتم توصيل إعدادات ضبط وتهيئة الجهاز في النظام من خلال التطبيق View Pro. عملية الضبط والتهيئة (بيانات تسجيل الواي فاي والتوصيل بحساب Amazon) تتم من خلال التطبيق View. عند تشغيل Alexa وتفعيل skill Vimar سيصبح من الممكن التحكم في نظام الأتمتة المنزلية من خلال نظام التحكم الصوتي. يمكن التحكم أيضًا في النظام من خلال تطبيق Google Home، عبر نظام الدعم الصوتي الخاص به ومن خلال Siri.

## مطابقة المعايير.

التوجيه الأوروبي الخاص بمعدات الراديو (RED)، توجيه تقييد استخدام المواد الخطرة.

القواعد: EN 60669-2-5, EN 50491, EN 301 489-17, EN 300 328, EN 62311, EN IEC 63000, EN 55032, EN 55035, EN 61000-3-2, EN 61000-3-3.

تُقر شركة Vimar SpA بأن جهاز الـ الاسلكي مطابق للتوجيه UE/53/2014. يتوفر النص الكامل من إقرار مطابقة الاتحاد الأوروبي في وثيقة المنتج على الموقع الإلكتروني التالي: [www.vimar.com](http://www.vimar.com).

لائحة تسجيل وتقييم وترخيص وتقييد المواد الكيميائية REACH (UE) رقم 2006/1907 - المادة 33. قد يحتوي المنتج على آثار من الرصاص.

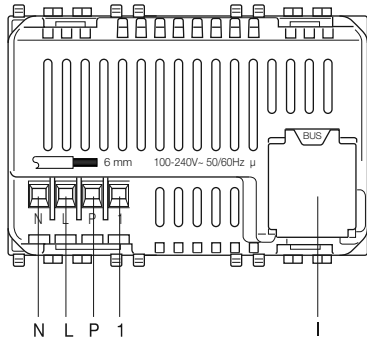
## معلومات الأجهزة الكهربائية والإلكترونية - معلومات للمستخدمين

رمز صندوق القمامة المشطوب الوارد على الجهاز أو على العبوة يشير إلى أن المنتج في نهاية عمره الإنتاجي يجب أن يُجمع بشكل منفصل عن المخلفات الأخرى. لذلك يجب على المستخدم تسليم المعدات في نهاية عمرها الافتراضي إلى المراكز البلدية المناسبة من أجل التجميع المنفصل للنفايات الكهروميكانيكية والإلكترونية. وبدلاً من الإدارة المستقلة، من الممكن تسليم الجهاز الذي ترغب في التخلص منه مجاناً إلى المورد، في وقت شراء جهاز جديد من نوع معادل. كذلك لدى موزعي المنتجات الإلكترونية الذي يمتلكون مساحة بيع لا تقل عن 400 م<sup>2</sup> فإنه من الممكن تسليم مجاناً المنتجات الإلكترونية التي يتم التخلص منها والتي لا تُزود أياً بعداها عن 25 سم، دون الالتزام بالشراء. تساهم عملية الجمع المنفصل للنفايات والأجهزة القديمة هذه، من أجل إعادة تدويرها ومعالجتها والتخلص منها بشكل متوافق بيئياً، في تجنب الآثار السلبية المحتملة على البيئة وعلى الصحة كما تشجع على توسيع عملية إعادة تدوير المواد التي تتكون منها هذه الأجهزة والمنتجات.



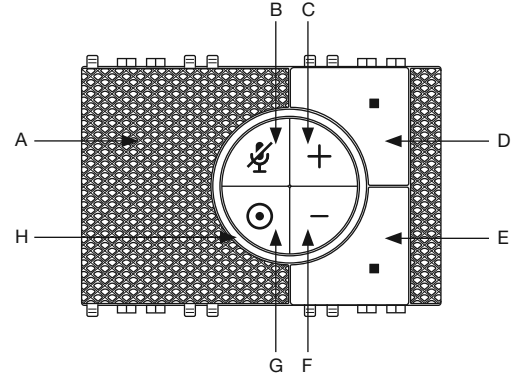
الشعارات Apple، iPhone، iPad، هي علامات تجارية ملك لشركة Apple Inc. ومسجلة في الولايات المتحدة الأمريكية وفي بلاد ومناطق أخرى. App Store هو علامة تجارية لخدمة Google. Apple Inc. علامة تجارية ملك لشركة Apple Inc. Google LLC، Amazon و Google LLC، وجميع الشعارات التجارية المرتبطة بها هي علامات تجارية مملوكة لشركة Amazon أو Inc. أو الشركات التابعة لها.

الجزء الخلفي



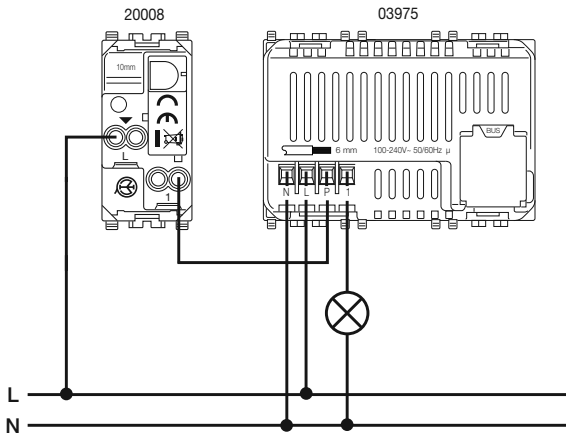
محاييد	N
طور كهربائية	L
مدخل التوصيل بالزر الانضغاطي السلكي عن بُعد	P
مخرج المرسل الكهربائي	1
أطراف التوصيل بالنقل By-me	I

زاوية رؤية أمامية

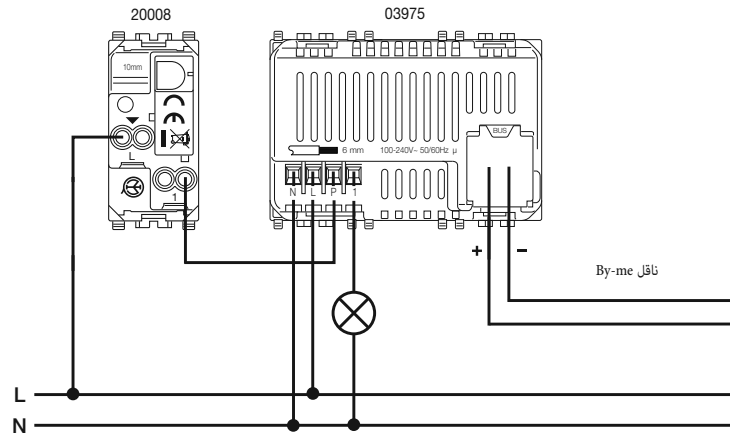


A	مكبر صوت
B	تشغيل/إيقاف «ON/OFF» الميكروفون
C	رفع مستوى الصوت
D	زر تشغيل «ON» المرسل الكهربائي عند تشغيل نظام Stand alone ونظام View Wireless
E	زر إيقاف «OFF» المرسل الكهربائي عند تشغيل نظام Stand alone ونظام View Wireless
F	زر قابلة للضغط والتهيئة لنظام By-me Plus
G	زر التفعيل اليدوي لـ Alexa من أجل النطق المباشر للأمر الصوتي
H	حلقة مضيئة (للتعرف على معنى لون مصابيح الليد، يُرجى الإطلاع على دليل تطبيق View)
التكوين على نظام Sistema View Wireless: اضغط في الوقت نفسه أولاً على الزر G ثم على الزر E لمدة 5 ثوان	
التكوين على نظام Sistema By-me Plus: اضغط في الوقت نفسه أولاً على الزر G ثم لفترة قصيرة على الزر D	
تكوين الأمر الصوتي: اضغط لخمس ثوان الزر G	

اتصال مستقل بنظام View لاسلكي



الاتصال بنظام BY-ME PLUS



تنبيه: يجب توصيل N و I دائماً