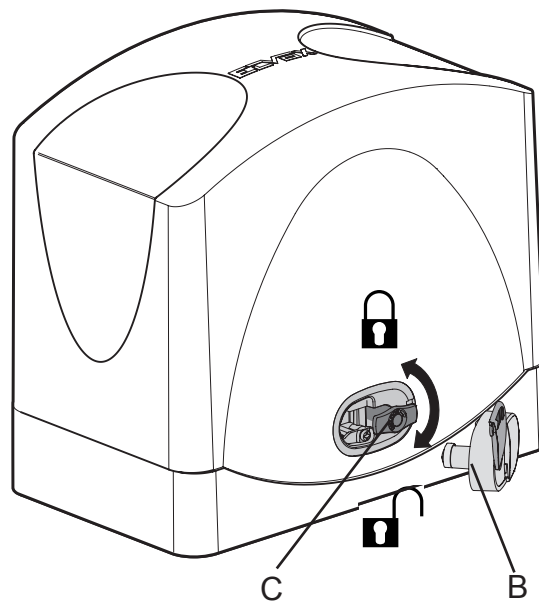
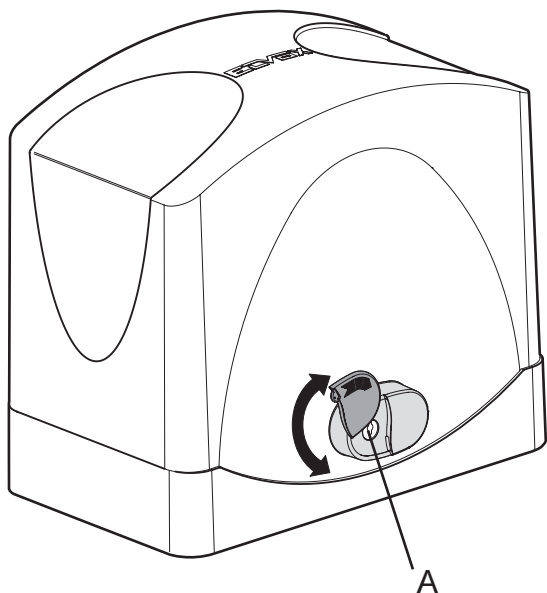


MANUEL DE L'UTILISATEUR

DÉBLOCAGE MANUEL

- Pour débloquer, introduire la clé au point A et tourner dans le sens inverse des aiguilles d'une montre de 180°.
- Ouvrir le volet B et tourner la poignée C de 5 tours dans le sens des aiguilles d'une montre.
- L'opérateur est débloqué, refermer le volet B.
- Pour bloquer l'opérateur, exécuter la procédure en sens inverse.



Situation des touches de commande du portail (sélecteurs, claviers, boutons, etc.)

	Fonction touche 1	Fonction touche 2	Fonction touche 3	Fonction touche 4
Radiocommande 1				
Radiocommande 2				
Radiocommande 3				
Radiocommande 4				

