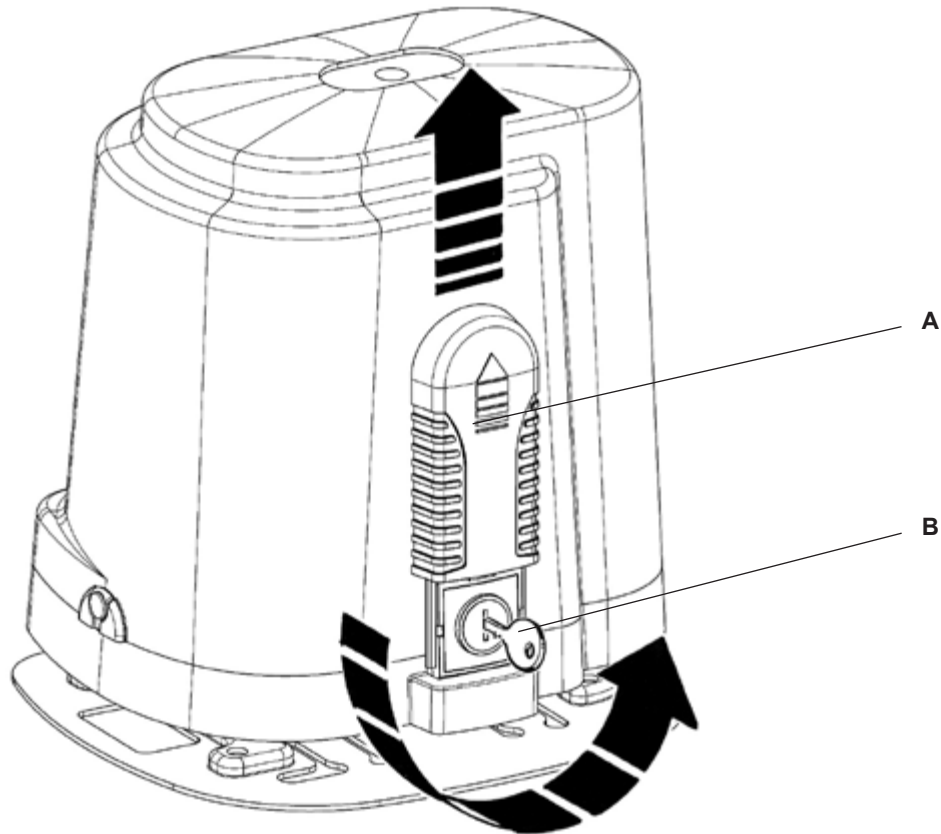


ESM3

BEDIENUNGSANLEITUNG

Manuelle Entriegelung

- Zum Entriegeln des Antriebs die Entriegelungsabdeckung A aufklappen
- Den Schlüssel B in das Schloss einstecken
- Den Schlüssel im Pfeilsinn drehen



Tastenposition für die Torsteuerung (Wahlschalter, Tastaturen, Drucktaster usw.)

	Funktion Taste 1	Funktion Taste 2	Funktion Taste 3	Funktion Taste 4
Funkfernsteuerung 1				
Funkfernsteuerung 2				
Funkfernsteuerung 3				
Funkfernsteuerung 4				

