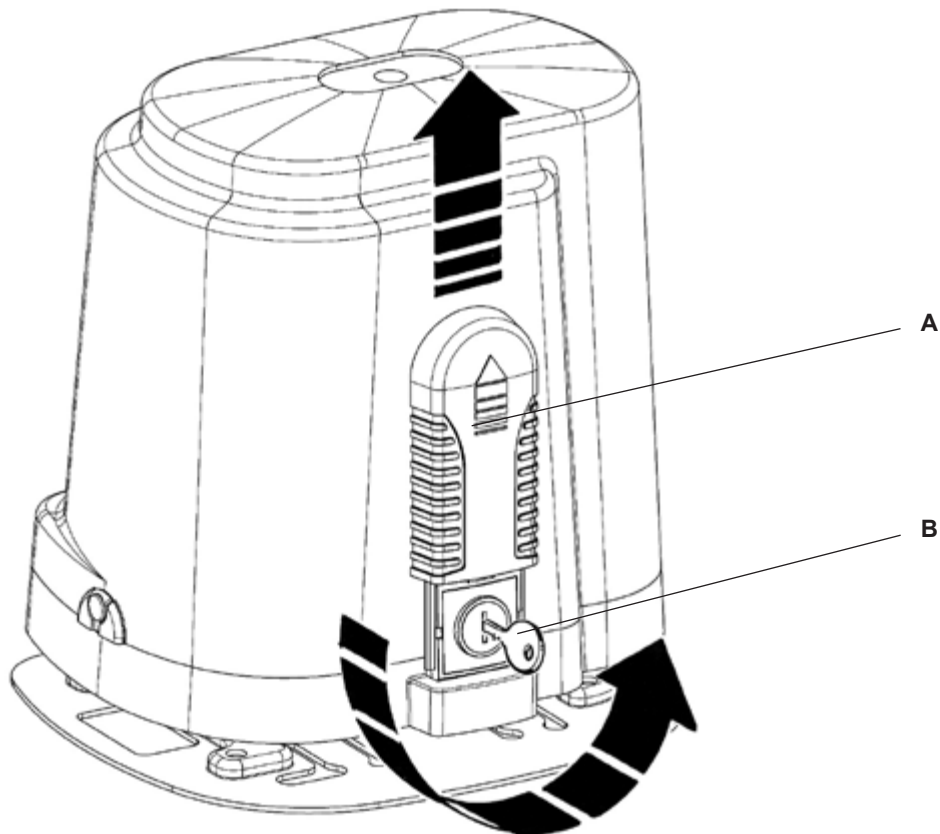


ESM3

ΧΕΙΡΟΚΙΝΗΤΗ ΛΕΙΤΟΥΡΓΙΑ

ΧΕΙΡΟΚΙΝΗΤΗ ΑΠΑΣΦΑΛΙΣΗ

- Για να απασφαλίσετε τον εκκινήτη, ανασηκώστε το κάλυμμα της διάταξης απασφάλισης A
- Τοποθετήστε το κλειδί B στην κλειδαριά
- Περιστρέψτε το κλειδί προς την κατεύθυνση που υποδεικνύεται από το βέλος



Θέση πλήκτρων για τον έλεγχο της καγκελόπορτας (επιλογείς, πληκτρολόγια, μπουτόν κλπ.)

	Λειτουργία πλήκτρου 1	Λειτουργία πλήκτρου 2	Λειτουργία πλήκτρου 3	Λειτουργία πλήκτρου 4
Τηλεχειριστήριο 1				
Τηλεχειριστήριο 2				
Τηλεχειριστήριο 3				
Τηλεχειριστήριο 4				

