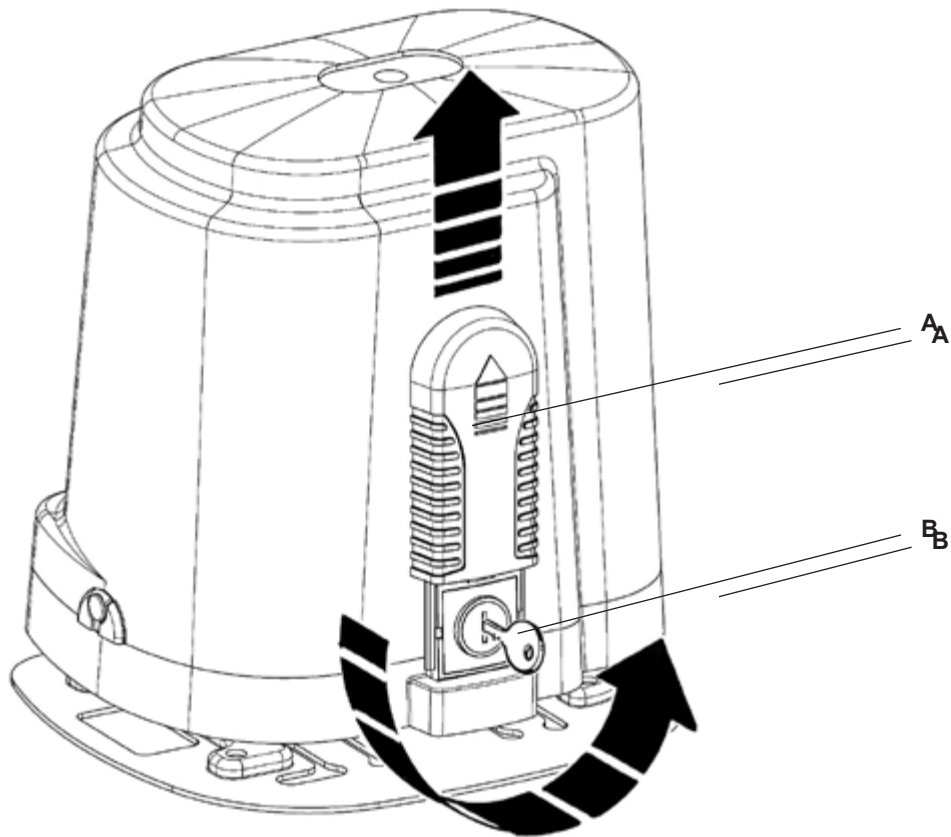


ESM3

MANUAL DE USUARIO

DESBLOQUEO MANUAL

- Para desbloquee el actuador, levante la tapa de desbloqueo A
- Introduzca la llave B en la cerradura
- Gire la llave en el sentido indicado por la flecha



Ubicación de las teclas de accionamiento de la cancela (selectores, teclados, pulsadores, etc.)

	Función de la tecla 1	Función de la tecla 2	Función de la tecla 3	Función de la tecla 4
Mando a distancia 1				
Mando a distancia 2				
Mando a distancia 3				
Mando a distancia 4				

